

VULX HF4 10



VULSINI HF4 10 EX

INSTALLATIONSANLEITUNG

DE

INSTALLATION INSTRUCTIONS

EN

INSTRUCTIONS D'INSTALLATION

FR

ISTRUZIONI PER L'INSTALLAZIONE

IT

Bei der Installation des Produkts müssen alle örtlichen Vorschriften, einschließlich derjenigen, die sich auf nationale und europäische Normen beziehen, beachtet werden. Die Montage und Installation des von Ihnen gewählten Produkts darf nur von einem autorisierten Händler der **Storch Kamine GmbH** durchgeführt werden, damit die Garantie anerkannt wird und das Produkt einwandfrei funktioniert. Dieses Produkt ist nicht als Hauptwärmequelle zum Heizen geeignet.

Gebrauchsanweisungen

Bitte beachten Sie die Informationen und Hinweise in der Allgemeinen.

Kaminzug

Betrieblicher Kaminzug 12 Pa.
Maximaler Betriebszug 20 Pa.
Der Kaminzug wird während dem Betrieb gemessen. Wir empfehlen einen Zugbegrenzer zu installieren. Dieser ist beim Heizen mit einer automatischen Verbrennungsregelung notwendig.

Zugelassener Brennstoff

Trockenes Scheitholz mit einer Restfeuchte von bis zu 20 %. Der durchschnittliche Verbrauch von –1,73 kg/h ist stets einzuhalten. Die empfohlene Länge in Abhängigkeit von der Brennkammergröße beträgt ca. 200-330 mm. Es sind stets mindestens zwei Holzscheite zu benutzen.

Betrieb

1 Lack einbrennen

Führen Sie das erste Anfeuern mit einer kleineren Holzmenge (feineres Holz, ca. ½ der durchschnittlichen Brennstoffmenge) durch. Lassen Sie die Brennkammertür einen Spalt bereit offen (ca. 2 cm), damit die Dichtungsschnur nicht am Lack kleben bleibt und öffnen Sie komplett die Luftzufuhr (Abb. C). Schonendes Heizen verhindert Lackschäden und Verformungen. Nach dem das Holz bis zur Glut verbrannt ist, können Sie mit dem Einbrennen fortfahren. Befüllen Sie die Brennkammer mit der zulässigen Brennstoffmenge (feineres Holz). Lassen Sie die Tür einen Spalt breit offen (etwa 2 cm). Der Lack an der Tür muss ausreichend aushärten. Wiederholen Sie den Vorgang mindestens weitere 2–3 Male mit der zulässigen Brennstoffmenge und geöffneter Luftzufuhr (Abb. C.). Beim Einbrennen kommt es zur Lackausgasungen. Sorgen Sie deshalb während der gesamten Einbrennphase für ausreichende Belüftung des Stellraumes.

2 Anheizen

Öffnen Sie den Luftschieber (Abb. C), aber nur, wenn Ihr Kaminofen nicht mit einer automatischen Abbrandsteuerung ausgestattet ist. Falls vorhanden, öffnen Sie den Gusseisen-Rost. Benutzen Sie zum Anheizen die max. zweifache durchschnittliche Brennstoffmenge. Legen Sie zuerst größere trockene Holzscheite auf den Boden der Brennkammer und stapeln feineres

Anzündholz darüber (Abb. 2) – Anzünden von oben. Verwenden Sie zum Anzünden einen geeigneten Zünder. Falls nötig, lassen Sie die Tür für kurze Zeit leicht geöffnet (ca. 2 cm), damit das Feuer genügend Luft zum Entflammen bekommt. Während des Regelbetriebs ist die Brennkammertür stets geschlossen zu halten. Legen Sie erst wieder Holz nach, wenn die vorherige Holzmenge bis zur Glut abgebrannt ist und die Flammen erloschen sind.

3 Heizen und Nachlegen

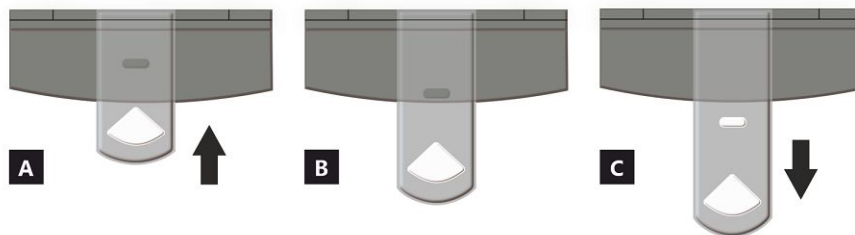
Öffnen Sie zuerst spaltbreit die Feuerraumtür und warten etwa 10 Sekunden, um den Druck im Raum auszugleichen. Dadurch wird ein mögliches Austreten von Asche und Rauch in den Raum verhindert. Legen Sie nur die für das Produkt geeignete Holzmenge nach, siehe durchschnittlichen Brennstoffverbrauch (Abb. 4). Schließen Sie danach die Feuerraumtür. Es wird empfohlen, den Luftregler auf die optimale Position bei Standardmenge einzustellen (Abb. B, B1). Legen Sie erst nach, wenn das Holz bis zur Glut abgebrannt ist.

4 Heizen beenden

Um ein unerwünschtes Entweichen der kumulierten Wärme in den Schornstein zu verhindern, empfehlen wir Ihnen den Luftregler nach dem Ausbrennen der Brennkammer zu schließen (Abb. A).



- 1 Brennstoff vorbereiten
- 2 Holz in der Brennkammer stapeln
- 3 Anzünden von oben
- 4 Nachlegen



LUFTZUFUHRREGLER

- A** geschlossen
B offen – Heizen im Nennwärmeleistung (optimaler Betrieb)
C offen – Position bei Inbetriebnahme (Anheizen)

- A** geschlossen
B1 offen – Heizen im Nennwärmebereich
B2 offen – Primärluft geschlossen
C offen – Position bei Inbetriebnahme (Anheizen)



LUFTKONVEKTIONSREGLER *

Durch die Einstellung der Position des Reglers kann die Intensität des Warmluftstroms teilweise durch Konvektion gesteuert werden.

- 1 geschlossen – langsamer Warmluftstrom in den Raum, in dem das Produkt installiert ist.
- 2 offen – schneller Warmluftstrom in den Raum, in dem das Produkt installiert ist.

Bemerkung: Die geschlossene Konvektionsluftregelung führt nicht zu einer übermäßigen Überhitzung des Produkts und beschädigt das Produkt nicht.

* Diese Konvektionsluftregelung ist nur bei einigen Produkten vorhanden.

Deklarierte Produkteigenschaften

Harmonisierte technische Spezifikation ✓ EN 16510-1 ed.2:2023 | EN 16510-2-1:2022 ✓ Ecodesign ✓ DIN+ ✓ BlmSchV2 ✓ 15a B-VG 2015

Produktklassifizierung	Type CA			
		Nennwärmeleistung (nom)	Teillastwärmeleistung (part)	
Energiewirkungsgrad	$\eta_{nom} \eta_{part}$	81	---	%
Raumheizungs-Jahresnutzungsgrad	$\eta_{s,nom} \eta_{s,part}$	71	---	%
Energieeffizienzindex	EEL	107		
Energielabel		A+		
Brennstoff		Scheitholz		
Brennstofflänge		200-330		mm
Durchschnittlicher Brennstoffverbrauch		1,73	---	kg/h
Zulässiger Brennstoffverbrauch		2,3		kg/h
Brennstofflieferintervall		1 Stunde		
Verbrennungsluftmenge		21,9		m ³ /h
Nennwärmeleistung	$P_{nom} P_{part}$	5,9	---	kW
Wärmetauscherleistung	$P_{W,nom} P_{W,part}$	---	---	kW
Maximaler Wasserbetriebsdruck	P_W	---		bar
Rauchgasmassenstrom (trocken)	$\Phi_{f,g,nom} \Phi_{f,g,part}$	6,3	---	g/s
Durchschnittliche Abgastemperatur		275	---	°C
Rauchgasaustrittstemperatur	$T_{s,nom} T_{s,part}$	330	---	°C
Förderdruck	$p_{nom} p_{part}$	12	---	Pa
Temperaturklasse		T400		
Mehrfachbelegung		Ja		
Lagerung von Brennstoff im Holzfach		Ja		
Maximale Erwärmung des Holzes im Holzfach		8		°C
Feinstaub O ₂ = 13 %	$PM_{nom} PM_{part}$	19	---	mg/Nm ³
Abgasemission (CO in den Abgasen bei O ₂ = 13 %)	$CO_{nom} CO_{part}$	0,0777 972	---	% mg/Nm ³
OGC O ₂ = 13 %	$OGC_{nom} OGC_{part}$	60	---	mg/Nm ³
NO _x O ₂ = 13 %	$NO_{x,nom} NO_{x,part}$	79	---	mg/Nm ³
Automatische Abbrandsteuerung		---	---	
Stromverbrauch im Bereitschaftszustand	$e_{l,SB}$	---		kW
Stromverbrauch	$e_{l,max} e_{l,min}$	---	---	kW
Ständiger Luftverlust	V_h	---		m ³ /h
Intervallbetrieb Dauerbetrieb	INT CON	INT		

Technische Grunddaten

Hauptabmessungen (Höhe Breite Tiefe)	H W L	1711 496 496	mm
Abmessungen der Brennkammer (Höhe Breite Tiefe)	H W L	373 276 423	mm
Abmessungen der Feuerraumtür (Höhe Breite Tiefe)	H W L	--- --- ---	mm
Achshöhe hinterer (seitlichen) Rauchrohanschluss		1069/1485	mm
Volumen Wärmetauscher		---	l
Rauchrohrdurchmesser		150	mm
Abgasstutzen	d_{out}	150	mm
Durchmesser zentrale Luftzufuhr		125	mm
Maximale Länge (Rohrleitung) der zentralen Luftzufuhr		5000	mm
Gewicht	m	210	kg
Tragfähigkeit	m_{chim}	200	kg

Heizleistung (Brennwert)

mindestraumgröße für die Installation des Produkts

Wärmedämmung des Hauses – sehr gut (20 W/m ³)	z.B. neues, isoliertes Haus / ständig bewohnt	218	m ³
Wärmedämmung des Hauses – gut (22,5 W/m ³)		194	m ³
Wärmedämmung des Hauses – mittel (32 W/m ³)		136	m ³
Wärmedämmung des Hauses – schlecht (45 W/m ³)		97	m ³
Wärmedämmung des Hauses – sehr schlecht (50 W/m ³)	z.B. altes, ungedämmtes Haus / Hütte / Chalet	87	m ³

Abstand zu brennbaren Materialien

mit unisoliertem Rauchrohr (auf dem Typenschild angegeben)

Bemerkung

Rückwand	d_R	150	mm
Strahlungsbereich	d_P	1000	mm
Strahlungsbereich zum Boden	d_F	430	mm
Seitenwände	d_S	200	mm
Seite mit Glas	d_{S1}	---	mm
Seite – Nische	d_{S2}	100	mm
Seite – Ausrichtung 45°	d_{S3}	180	mm
Seitliche Strahlung	d_L	300	mm
Von dem Boden	d_B	10	mm
Von der Decke	d_C	600	mm

Abstand zu brennbaren Materialien mit isoliertem Rauchrohr *

Rückwand	d_R	---	mm
Seitenwände	d_S	---	mm

Abstand zu brennbaren Materialien mit Aufhängeblech (Abschirmung)

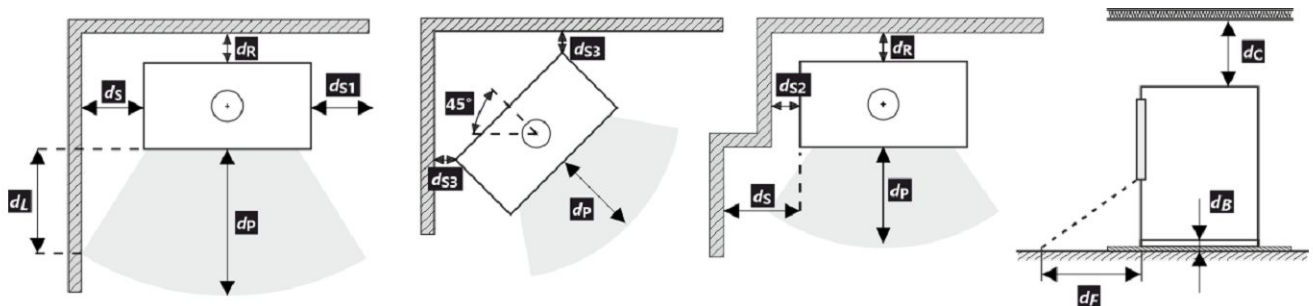
Rückwand	d_R	---	mm
Seitenwände	d_S	---	mm

Abstand zu brennbaren Materialien mit isoliertem Rauchrohr und Aufhängeblech (Abschirmung) *

Rückwand	d_R	---	mm
Seitenwände	d_S	---	mm

Abstand zu nicht brennbaren Materialien

Rückwand	d_{Rnon}	80	mm
Seitenwände	d_{Snon}	200	mm
Seite – Nische	d_{S2non}	80	mm



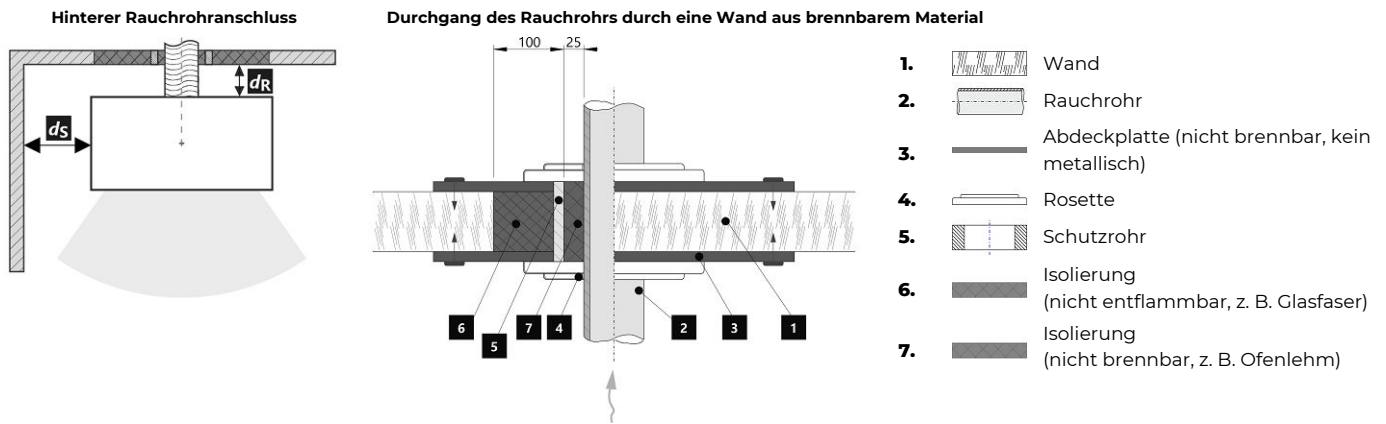
Bei der Installation und dem Betrieb des Ofens sind alle örtlichen Vorschriften sowie nationale und europäische Normen zu beachten.

Wird der Wert von 65 K auf dem Fußboden vor oder an den Seitenwänden durch Strahlung nicht überschritten, kann d_F oder d_L als 0 mm angegeben werden.

* Der Abstand setzt die Verwendung eines isolierten Rauchrohrs mit einer Mindestdämmstärke von 25 mm bis zum Produkt voraus.

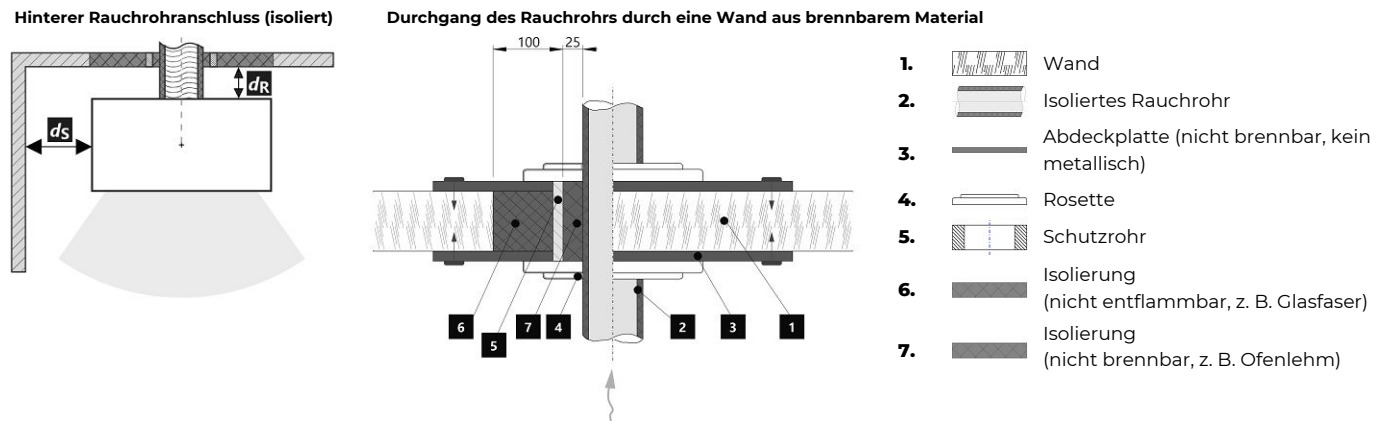
Abstand zu brennbaren (nicht brennbaren) Materialien – hinterer Rauchrohranschluss

Rückwand	d_R	150	mm
Seitenwände	d_S	200	mm



Abstand zu brennbaren (nicht brennbaren) Materialien – hinterer Rauchrohranschluss (isoliert)

Rückwand	d_R	---	mm
Seitenwände	d_S	---	mm



Warnhinweise



Bei Installation in Räumen mit Ventilatoren, Abzugshauben, Lüftungs-, Heizungs- oder Belüftungsanlagen muss eine ausreichende Luftzufuhr (ZLZ) gewährleistet sein. Schalten Sie alle Lüftungsanlagen in Ihrer Wohnung vor dem Nachlegen aus.

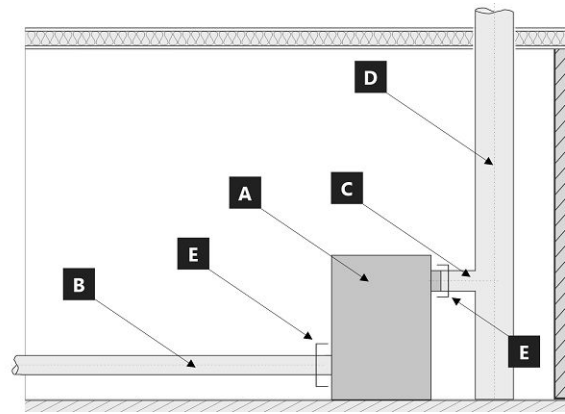
Prüfen Sie vor der Montage die Tragfähigkeit der Unterkonstruktion.

Wählen Sie den Aufstellungsort so aus, dass ausreichend Platz zur Reinigung und Instandhaltung vom Kaminofen, Rauchrohr und Schornstein vorhanden ist, falls die Reinigung nicht von anderen Stellen – wie z.B. vom Dach – durchgeführt werden kann.

Produkt und seine Abgasleitungen sollten regelmäßig vor und nach der Heizperiode überprüft und gereinigt werden.



Lesen Sie die allgemeine Bedienungsanleitung sorgfältig durch.



Systemgrenze für Geräte: EN 16510-1 ed. 2:2023

- A** Gerät
- B** Verbrennungsluftrohr
- C** Abgasrohranschluss
- D** Schornstein
- E** Systemgrenze

POSITION E

C Abgasrohranschluss



B Verbrennungsluftrohr



Typenschild

		nom	part	
p	kW			DOP/CPR doc
P _w	kW			<p>When installing and operating the product, follow the installation instructions and general instructions. Not for continuous heating.</p> <p>Bei der Installation und dem Betrieb des Produkts sind die Installations- und die allgemeine Bedienungsanleitung zu beachten. Die Feuerstätte ist für Zeitbrand geeignet.</p> <p>Lors de l'installation et de l'utilisation du produit, suivez les instructions d'installation et le mode d'emploi général. Il s'agit d'un appareil de chauffage intermittent.</p> <p>Per l'installazione e il funzionamento del prodotto, attenersi alle istruzioni di installazione e alle istruzioni generali. Non per il riscaldamento continuo.</p>
η	%	≥	≥	
CO (13 % O ₂)	mg/Nm ³	≤	≤	
NO _x (13 % O ₂)	mg/Nm ³	≤	≤	
OGC (13 % O ₂)	mg/Nm ³	≤	≤	
PM (13 % O ₂)	mg/Nm ³	≤	≤	
p	Pa			<p>Serial number Fertigungsnummer Numéro de série Numero di serie</p> <p>NUMBER</p>
P _w	bar			
d _R	mm			
d _S	mm			
d _C	mm			
d _P	mm			
d _F	mm			
d _L	mm			
d _B	mm			
d _{Rnon}	mm			
d _{Snon}	mm			
d _{S2non}	mm			
W _{max}	W	NPD		
T _s	°C			
V _h	m ³ /h	NPD		
d _{out}	mm			
H	mm			
W	mm			
L	mm			

1. Herstellername oder eingetragene Marke
2. Firmensitz, Website
3. CE-Kennzeichnung, Jahr der Produktzertifizierung
4. Typ und/oder Modellnummer oder Bezeichnung
5. Produktspezifikation
6. Empfohlene Brennstoffe
7. Produktklassifizierung
8. Gültige Normen
9. Wertetabelle

nom – Werte bei Nennwärmeleistung

part – Werte bei Teilwärmeleistung

P – Wärmeleistung

P_w – Wärmetauscherleistung

η – Wirkungsgrad

CO – CO-Emissionen bei 13 % O₂

NO_x – NO_x bei 13 % O₂

OGC – OGC bei 13 % O₂

PM – Feinstaub bei 13 % O₂

p – minimaler Schornsteinzug

p_w – maximale Betriebsdruck

Sicherheitsabstände von brennbaren Materialien:

d_R – Rückwand

d_S – Seitenwände

d_C – von der Decke

d_P – Strahlungsbereich

d_F – Strahlungsbereich zum Boden

d_L – seitliche Strahlung

d_B – von dem Boden

Sicherheitsabstände von nicht brennbaren Materialien:

d_{Rnon} – Rückwand

d_{Snon} – Seitenwände

d_{S2non} – Seite (Nische)

Produkteigenschaften:

W_{max} – maximale elektrische Leistungsaufnahme

T_s – Rauchgasaustrittstemperatur

V_h – ständiger Luftverlust

d_{out} – Abgasstutzen

H – Höhe

W – Breite

L – Tiefe

NPD (No Performance Determined) – wenn keine Leistung aufgeführt ist oder Parameter angegeben sind. Das Etikett entspricht der EU-Verordnung Nr. 305/2011.

10. Leistungserklärung

11. Instruktionen

12. Strichcode | Seriennummer

All local regulations, including those referring to national and European standards, must be observed when installing the product. Assembly and installation of your chosen product must be performed only by an authorized dealer of **Storch Kamine GmbH** company. This is necessary for the recognition of the warranty and the proper functioning of the product. This product is not suitable as a primary heat source.

Instruction manual

Please read the information and instructions in the Instruction manual carefully.

Operating chimney draft

Operating draft is 12 Pa. Maximum operating chimney draft is 20 Pa. This should be measured during full operation of the product. It is recommended to install a draft regulator, especially when the appliance is equipped with unit for automatic combustion regulation.

Authorized fuel

Dry, lump wood with residual moisture up to 20 %. The stated average fuel consumption must always be observed – 1,73 kg/h. The recommended fuel length is approximately 200-330 mm. Depends on the size of the combustion chamber. Always use at least 2 pieces of wood.

Operation of the product

1 Hardening of the paint

The first heating of the product should take place with a limited amount of smaller pieces of wood (ca ½ the average fuel). Leave the door ajar (approximately 2 cm gap), so that the door cord does not stick to the paint. Also open the air supply to the maximum (Fig. C). Slow process of heating up will prevent paint damage and deformation of materials. After burning the wood on glowing coals, you can proceed to hardening of the paint. Place the allowed fuel dose in the chamber, using smaller logs and pieces. Leave the door ajar (approximately 2 cm). The paint under the door must harden sufficiently. When this dose burns out, carry out at least 2 to 3 additional periods with the allowed fuel dose, now with the door closed and the air supply open to the maximum (Fig. C). Hardening of the paint is accompanied by an odor that persists throughout full hardening process, so described actions should only be carried out with sufficient room ventilation.

2 Heating up

Move the air supply lever to the open position (Fig. C), if there is no automatic combustion regulation active. If the product includes a cast iron grate, open it. Use max. twice amount of the average fuel dose for ignition. First place larger logs on the bottom of the chamber, then layer finer logs of dry piece of wood on them (Fig. 2)

– igniting from above. Use a lighter that is specifically designed for this purpose. If necessary (the fire still did not start after some time), leave the door open for a while (approx. 2 cm), for additional sufficient air supply. Then, during standard heating, always keep the door closed. Do not reload new dose of wood, until the previous batch has completely burned to glowing coals and there are only embers in the chamber, without visible flames.

3 Heating and reloading

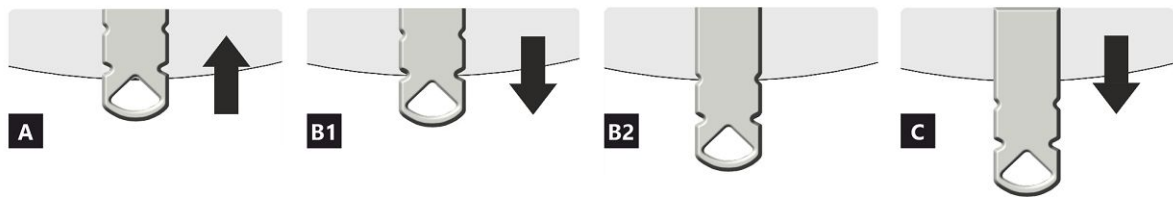
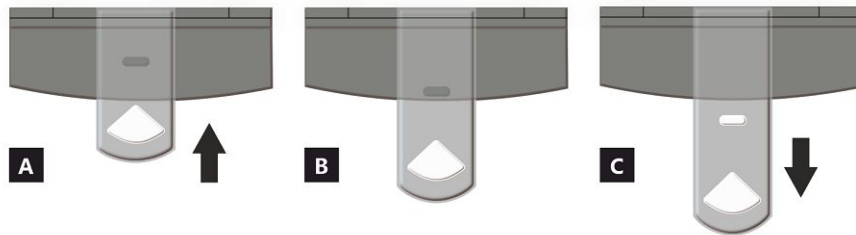
To equalize the pressure in the room and the combustion chamber, slightly open the door to approx. 2 cm gap for 10 seconds before each reloading. This will prevent possible escape of ash and smoke into the room. Add the amount of wood that is suitable for your product, see average fuel consumption (Fig. 4). After reloading the wood, always close the door properly. We recommend setting the air supply lever to the optimum position at nominal output (Fig. B, B1). Do not reload new dose until the wood burns to glowing coals.

4 Termination of heating process

Once the wood in the chamber burns out, move the air supply lever to closed position. This will prevent unwanted leakage of accumulated heat into the chimney / outside (Fig. A).



- 1** preparation of fuel for heating
- 2** placements of wood in the chamber
- 3** igniting the wood from above
- 4** stoking



AIR INTAKE CONTROLLER

- A** closed
 - B** open – heating at nominal output (optimal operation)
 - C** open – starting a fire position (putting the product into operation)
-
- A** closed
 - B1** open – heating at nominal output (optimal operation)
 - B2** open – primary air closed
 - C** open – starting a fire position (putting the product into operation)



CONVECTION AIR CONTROLLER *

By adjusting the position of the controller, the intensity of the warm air flow can be partially controlled.

- 1** closed – slow flow of warm air into the room where the product is installed.
- 2** open – rapid flow of warm air into the room where the product is installed.

Note: The closed convection air control does not lead to excessive overheating of the product, it does not damage the product.

* This convection air control is only available on some products.

Declared qualities stated

Harmonised technical specification			
✓ EN 16510-1 ed.2:2023 EN 16510-2-1:2022 ✓ Ecodesign ✓ DIN+ ✓ BlmSchV2 ✓ 15a B-VG 2015			
Classification of appliance	Type CA		
		Nominal heat output (nom)	Part load heat output (part)
Energy efficiency	$\eta_{nom} \eta_{part}$	81	---
Seasonal space heating energy efficiency at nominal heat output	$\eta_{s,nom} \eta_{s,part}$	71	---
Energy Efficiency Index	EEI	107	
Energy label		A+	
Fuel		Wood logs	
Fuel length		200-330	
Average fuel consumption		1,73	---
Allowed fuel dose		2,3	
Fuel supply interval		1 hour	
Amount of combustion air		21,9	
Nominal heat output	$P_{nom} P_{part}$	5,9	---
Hot-water exchanger nominal heat output	$P_{Wnom} P_{Wpart}$	---	---
Maximum water operating pressure	P_W	---	
Dry flue gas mass flow rate	$\Phi_{f,g,nom} \Phi_{f,g,part}$	6,3	---
Average flue gas temperature		275	---
Flue gas outlet temperature	$T_{s,nom} T_{s,part}$	330	---
Flue draught	$p_{nom} p_{part}$	12	---
Chimney temperature class		T400	
Connection to the common chimney		Yes	
Storage of fuel in the wood shed area		Yes	
Maximum warming of the wood in the wood shed		8	
Dust O ₂ = 13 %	$PM_{nom} PM_{part}$	19	---
Emissions of gases of combustion (CO in the flue gases at O ₂ = 13 %)	$CO_{nom} CO_{part}$	0,0777 972	---
OGC O ₂ = 13 %	$OGC_{nom} OGC_{part}$	60	---
NOx O ₂ = 13 %	$NO_{x,nom} NO_{x,part}$	79	---
Automatic regulation unit of burning		---	---
Electricity consumption in standby mode	e_{sB}	---	
Electricity consumption	$e_{l,max} e_{l,min}$	---	---
Standing air loss	V_h	---	
Intermittent operation Continuous operation	INT CON	INT	

Basic technical data

Principal dimensions (Height Width Length)	H W L	1711 496 496	mm
Combustion chamber dimensions	H W L	373 276 423	mm
Fireplace door dimensions	H W L	--- --- ---	mm
Axis height of the rear (side) outlet		1069/1485	mm
Volume of hot-water exchanger		---	l
Flue diameter		150	mm
Diameter of flue throat	d_{out}	150	mm
Diameter of external air connection		125	mm
Maximum length (pipe) of external air intake		5000	mm
Weight	m	210	kg
Load bearing capacity	m_{chim}	200	kg

Heat capacity

minimum size of the room of appliance installation

Insulation of the house – very good (20 W/m ³)	e.g. new, insulated house / permanently inhabited	218	m ³
Insulation of the house – good (22,5 W/m ³)		194	m ³
Insulation of the house – middle (32 W/m ³)		136	m ³
Insulation of the house – bad (45 W/m ³)		97	m ³
Insulation of the house – very bad (50 W/m ³)	e.g. old, uninsulated house / cottage / chalet	87	m ³

Distances from flammable materials

with un-insulated flue pipe (provided on the product label)

Note

Back	d_R	150	mm
Front	d_P	1000	mm
Front to the floor	d_F	430	mm
Side	d_S	200	mm
Side with glass	d_{S1}	---	mm
Side – niche	d_{S2}	100	mm
Side – location 45°	d_{S3}	180	mm
Side radiation	d_L	300	mm
From the floor	d_B	10	mm
From the ceiling	d_C	600	mm

Distances from flammable materials with insulated flue pipe *

Back	d_R	---	mm
Side	d_S	---	mm

Distances from flammable materials with hanging plate (shielding)

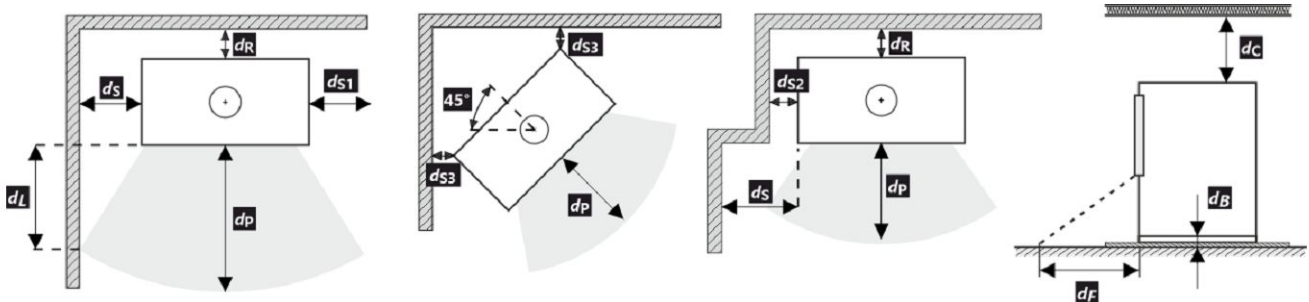
Back	d_R	---	mm
Side	d_S	---	mm

Distances from flammable materials with insulated flue pipe and hanging plate (shielding) *

Back	d_R	---	mm
Side	d_S	---	mm

Distances from nonflammable materials

Back	d_{Rnon}	80	mm
Side	d_{Snon}	200	mm
Side – niche	d_{S2non}	80	mm



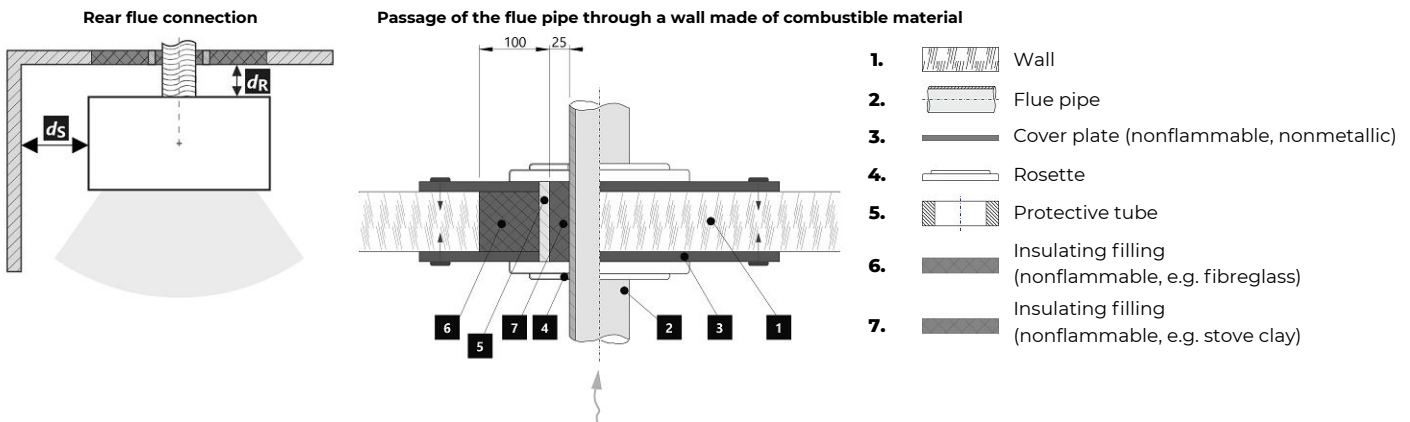
All local regulations, including regulations relating to national and European standards, must be observed during the installation and operation of the product.

In case 65 K is not superseded due to radiation on the floor in front and/or on the side walls, d_F and/or d_L are 0 mm.

- * The distance assumes the use of an insulated flue pipe with a minimum insulation thickness of 25 mm up to the product.

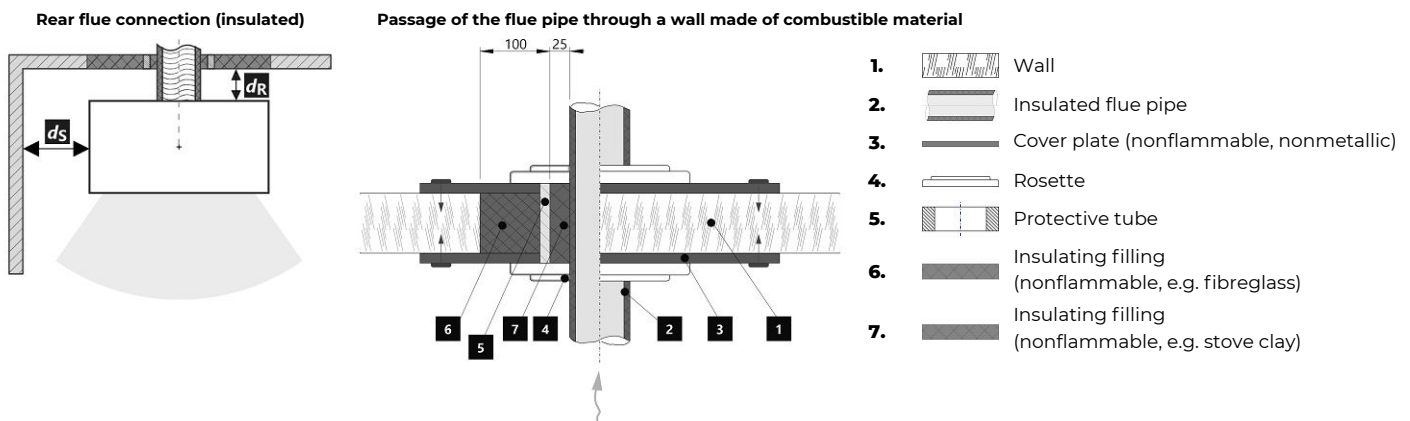
Distance from flammable (nonflammable) materials – rear flue connection

Back	d_R	150	mm
Side	d_S	200	mm



Distance from flammable (nonflammable) materials – rear flue connection (insulated)

Back	d_R	---	mm
Side	d_S	---	mm



Notice



If the products are installed in areas where air is suctioned by fans, hoods, heating or ventilation equipment, external air intake (EAI) must be ensured. Turn off all ventilation devices in the house before the planned stoking.

The product must be installed on floors with adequate load bearing capacity.

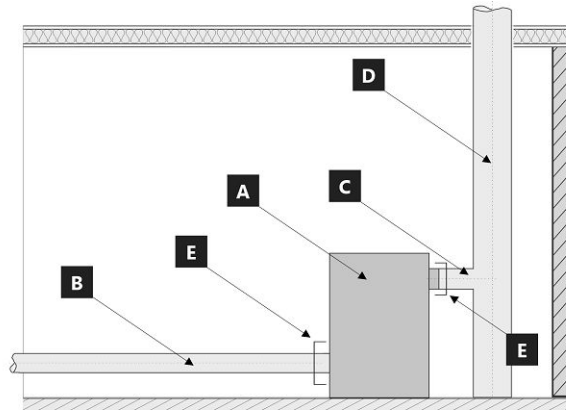
Adequate access for cleaning and maintenance of your product, flue and chimney must be provided during installation, unless the product can be cleaned from another location such as the roof or a dedicated door.

The product and its flue gas paths must be regularly and thoroughly rechecked and cleaned before and after the heating season.



Read the general instructions carefully.

System boundary limit



System boundary limit for appliance: EN 16510-1 ed. 2:2023

- A** Appliance
- B** Combustion air duct
- C** Connecting flue pipe
- D** Chimney
- E** System boundary limit

POSITION E

C Connecting flue pipe



B Combustion air duct



The product label

Standards Normen		ČSN EN 16510-1 ed. 2:2023 Ecodesign BImSchV2 DIN+ 15a B-VG 2015	
Normes Norme			
p	kW	<i>nom</i>	<i>part</i>
P_w	kW		
η	%	≥	≥
CO (13 % O₂)	mg/Nm ³	≤	≤
NO_x (13 % O₂)	mg/Nm ³	≤	≤
OGC (13 % O₂)	mg/Nm ³	≤	≤
PM (13 % O₂)	mg/Nm ³	≤	≤
p	Pa		
P_w	bar		
d_R	mm		
d_S	mm		
d_C	mm		
d_F	mm		
d_L	mm		
d_B	mm		
d_{Rnon}	mm		
d_{Snon}	mm		
d_{S2non}	mm		
W_{max}	W	NPD	
T_S	°C		
V_h	m ³ /h	NPD	
d_{out}	mm		
H	mm		
W	mm		
L	mm		

1. The manufacturer's name or registered trade mark
2. Company headquarters, website
3. CE mark of conformity – The digits indicate the year of issue of the certificate
4. The type and / or the model number designation to enable the appliance to be identified
5. Product specifications
6. Recommended fuel
7. Classification of appliance
8. Applicable standards
9. Table of values

nom – values at nominal heat output

part – Values at part load heat output

P – heat output

P_w – hot-water exchanger heat output

η – energy efficiency

CO – CO emissions at 13 % O₂

NO_x – NO_x at 13 % O₂

OGC – OGC at 13 % O₂

PM – dust at 13 % O₂

p – minimum flue draught

p_w – maximum operating pressure

Distance from flammable materials:

d_R – back

d_S – side

d_C – from the ceiling

d_F – front

d_F – front to the floor

d_L – side radiation

d_B – from the floor

Distance from nonflammable materials:

d_{Rnon} – back

d_{Snon} – side

d_{S2non} – side (niche)

Qualities stated:

W_{max} – maximum electric power input

T_S – flue gas outlet temperature

V_h – standing air loss

d_{out} – diameter of the flue throat

H – height

W – width

L – depth (length)

NPD (No Performance Determined) – an international abbreviation that can be used if no property or parameters are specified. The label complies with EU Regulation No. 305/2011.

10. Document: DOP / CPR

11. Instructions

12. Barcode | The serial number

Toutes les réglementations locales, y compris celles faisant référence aux normes nationales et européennes, doivent être respectées lors de l'installation du produit. Le montage et l'installation du produit que vous avez choisi ne doivent être effectués que par un revendeur agréé de **Storch Kamine GmbH**, pour que la garantie soit honorée et que le produit fonctionne correctement. Ce produit ne convient pas comme source de chaleur principale du chauffage.

Mode d'emploi

Veillez lire attentivement toutes les informations et instructions figurant dans le mode d'emploi.

Tirage de la cheminée en fonctionnement

Le tirage de fonctionnement est de 12 Pa. Le tirage maximal de fonctionnement est de 20 Pa. Il est mesuré lorsque le produit est en plein fonctionnement. Il est recommandé d'installer un régulateur de tirage, en particulier lorsque l'appareil est équipé d'une unité de régulation automatique de la combustion.

Combustible autorisé

Le bois coupé en morceaux et sec dont l'humidité résiduelle ne doit pas dépasser 20 %. La consommation moyenne de combustible indiquée doit toujours être respectée – 1,73 kg/h. La longueur recommandée des bûches est d'environ 200-330 mm. Cela dépend de la taille de la chambre de combustion. Utilisez toujours au moins 2 morceaux de bois.

Fonctionnement du produit

1 Durcissement de la peinture

Le premier chauffage du produit doit se faire avec une quantité limitée de petits morceaux de bois (environ ½ de la quantité moyenne). Il faut laisser la porte entrouverte (espace d'environ 2 cm), afin que le cordon de la porte ne colle pas à la peinture. Ouvrez également l'arrivée d'air au maximum (Fig. C). La lenteur du processus de chauffage évitera les fissures dans les briques d'argile réfractaire, les dommages à la peinture et la déformation des matériaux. Une fois que le combustible a brûlé sur les charbons, vous pouvez procéder au durcissement de la peinture. Chargez le foyer avec la quantité autorisée de combustible (le double de la quantité autorisée), en utilisant des bûches et des morceaux plus petits. Laissez la porte légèrement entrouverte (environ 2 cm). La peinture sous la porte doit être suffisamment durcie. Lorsque ce bois a brûlé, effectuez d'autres chargements, 2 ou 3 au minimum avec une quantité autorisée de combustible, désormais avec la porte refermée et l'arrivée d'air ouverte au maximum (Fig. C). Le durcissement de la peinture s'accompagne d'une odeur qui persiste pendant toute la durée du durcissement de la peinture, donc n'effectuez ce processus qu'avec une ventilation suffisante de la pièce.

2 Mise en chauffe

Placez le levier d'alimentation en air en position ouverte (Fig. C), si la régulation automatique de la combustion n'est pas active. Si le produit comprend une grille en fonte, ouvrez-la. Pour l'allumage utilisez au max. double de la quantité de combustible

moyenne. Placez d'abord les grosses bûches au fond de la chambre, puis superposez des bûches plus fines de bois sec (Fig. 2) – allumer le feu par le haut. Utilisez un briquet spécialement conçu à cet effet. Si nécessaire (le feu n'a toujours pas démarré après un certain temps), laissez la porte ouverte pendant un certain temps (environ 2 cm), pour un apport d'air supplémentaire suffisant. Ensuite, avec le chauffage standard, il faut toujours garder la porte fermée. N'ajoutez pas de combustible pendant le feu jusqu'à ce que le bois soit complètement brûlé jusqu'aux braises.

3 Chauffage et chargement

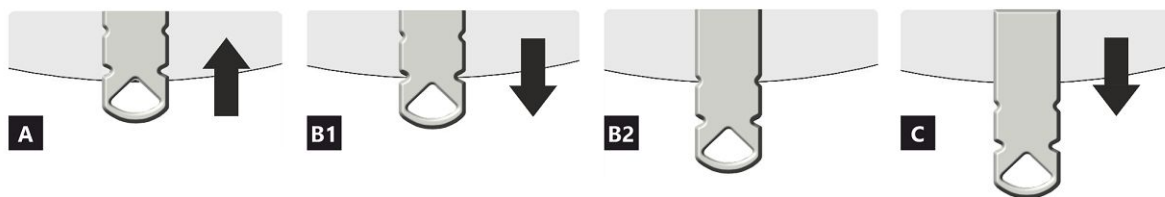
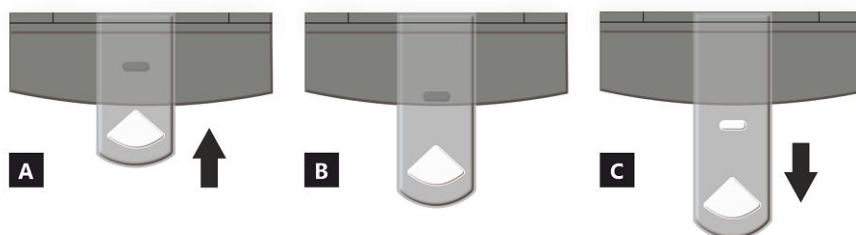
Lors du chargement, ouvrez la porte du poêle d'environ 2 cm et attendez environ 10 secondes pour égaliser la pression dans la pièce. Cela permet d'éviter les fuites éventuelles de cendres et de fumée dans la pièce. N'ajoutez que la quantité de bois qui convient à ce produit, voir la consommation moyenne de combustible (Fig. 4). Fermez la porte du foyer après l'ajout. Il est recommandé de régler le contrôle de l'air sur la position optimale à la puissance nominale (Fig. B, B1). N'ajoutez rien tant que le bois n'est pas réduit en braises.

4 Fin du chauffage

Une fois que le bois est consommé, mettez la Commande d'air en air en position fermée. Vous éviterez ainsi toute fuite indésirable de la chaleur accumulée dans la cheminée/à l'extérieur (Fig. A).

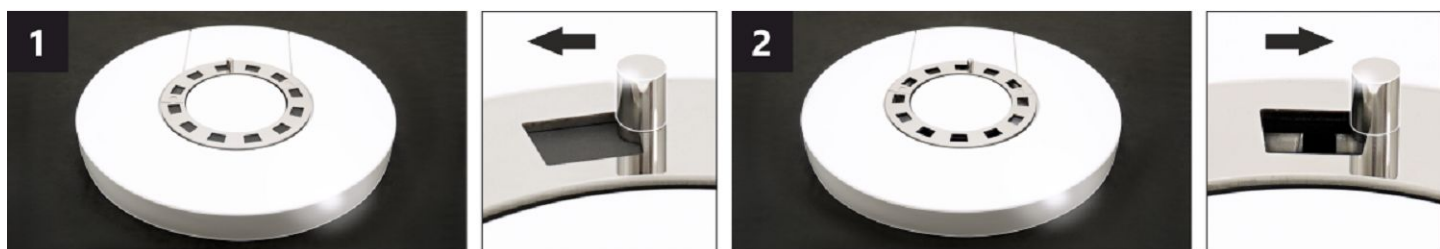


- 1 préparation du combustible pour l'allumage
- 2 empilage du bois dans le foyer
- 3 allumage du bois par le haut
- 4 chargement



COMMANDE D'ARRIVÉE D'AIR

- A** fermée
B ouverte – chauffage à la puissance nominale (fonctionnement optimal)
C ouverte – position lors du premier allumage du feu (mise en service du produit)
- A** fermée
B1 ouverte – chauffage à la puissance nominale (fonctionnement optimal)
B2 ouverte – air primaire fermé
C ouverte – position lors du premier allumage du feu (mise en service du produit)



COMMANDE D'AIR DE CONVECTION *

En ajustant la position de la commande, l'intensité du flux d'air chaud peut être partiellement contrôlée par convection.

- 1 fermée – la convection lente de l'air chaud dans la pièce où l'appareil est installé.
- 2 ouverte – la convection rapide d'air chaud dans la pièce où l'appareil est installé.

Note: La commande d'air de convection n'entraînera pas de surchauffe excessive ni de dommages à l'appareil.

* Cette commande d'air de convection n'est disponible que sur certains appareils.

Caractéristiques déclarées du produit

Norme(s) Européennes ✓ EN 16510-1 ed.2:2023 | EN 16510-2-1:2022 ✓ Ecodesign ✓ DIN+ ✓ BlmSchV2 ✓ 15a B-VG 2015

Classification de l'appareil	Type CA			
		Puissance thermique nominale (nom)	Puissance thermique partielle (part)	
Efficacité énergétique	$\eta_{nom} \eta_{part}$	81	---	%
Efficacité énergétique saisonnier à la puissance thermique nominale de l'appareil	$\eta_{s,nom} \eta_{s,part}$	71	---	%
Indice d'efficacité énergétique EEI	EEI	107		
Label énergétique		A+		
Combustible		Bûches		
Longueur recommandée de bûches		200-330		mm
Consommation moyenne de combustible		1,73	---	kg/h
Charge en bois autorisé		2,3		kg/h
Intervalle entre les chargements de combustible		1 heure		
Débit massique des fumées		21,9		m ³ /h
Puissance thermique nominale	$P_{nom} P_{part}$	5,9	---	kW
Puissance thermique nominale de l'échangeur	$P_{Wnom} P_{Wpart}$	---	---	kW
Pression d'eau maximale	P_W	---		bar
Débit massique des gaz de combustion secs	$\Phi_{f,g,nom} \Phi_{f,g,part}$	6,3	---	g/s
Température moyenne des résidus de combustion		275	---	°C
Température de sortie des gaz de combustion	$T_{s,nom} T_{s,part}$	330	---	°C
Tirage de conduit de fumée	$P_{nom} P_{part}$	12	---	Pa
Classe de température		T400		
Raccordement à une cheminée collective		Oui		
Stockage du combustible dans range bûches		Oui		
Réchauffement maximal du bois dans range bûches		8		°C
Poussière O ₂ = 13 %	$PM_{nom} PM_{part}$	19	---	mg/Nm ³
Résidus de combustion émis (CO dans les résidus de combustion pour O ₂ = 13 %)	$CO_{nom} CO_{part}$	0,0777 972	---	% mg/Nm ³
OGC O ₂ = 13 %	$OGC_{nom} OGC_{part}$	60	---	mg/Nm ³
NOx O ₂ = 13 %	$NO_{x,nom} NO_{x,part}$	79	---	mg/Nm ³
Régulation automatique de la combustion		---	---	
Consommation d'énergie en mode veille	$e_{l,SB}$	---		kW
Consommation d'électricité	$e_{l,max} e_{l,min}$	---	---	kW
Standing air loss	V_h	---		m ³ /h
Fonctionnement par intermittence Service ininterrompu	INT CON	INT		

Données techniques de base

Dimensions principales (Hauteur Largeur Profondeur)	H W L	1711 496 496	mm
Dimensions de la chambre de combustion (Hauteur Largeur Profondeur)	H W L	373 276 423	mm
Dimensions de la porte (Hauteur Largeur Profondeur)	H W L	--- --- ---	mm
Hauteur de l'axe de la sortie arrière (latérale)		1069/1485	mm
Volume de l'échangeur de chaleur		---	l
Diamètre du conduit de fumée		150	mm
Diamètre de buse d'air de combustion	d_{out}	150	mm
Diamètre de l'arrivée d'air centrale		125	mm
Longueur maximale (tuyau) d'arrivée d'air centrale		5000	mm
Poids	m	210	kg
Capacité de charge	m_{chim}	200	kg

Capacité thermique (Pouvoir calorifique)

taille minimale de la pièce où est installé l'appareil

Isolation de la maison – très bon (20 W/m ³)	par exemple, maison neuve et isolée / habitée en permanence	218	m ³
Isolation de la maison – bon (22,5 W/m ³)		194	m ³
Isolation de la maison – moyen (32 W/m ³)		136	m ³
Isolation de la maison – mauvais (45 W/m ³)		97	m ³
Isolation de la maison – très mauvais (50 W/m ³)	par exemple une vieille maison / chalet / chalet non isolé	87	m ³

Distance par rapport aux matériaux combustibles

pour un conduit de fum. non isolé (conform. aux la plaque signalétique)

Note

Arrière	d_R	150	mm
Avant	d_P	1000	mm
Avant (par rapport au sol)	d_F	430	mm
Latéral	d_S	200	mm
Latéral avec vitre	d_{S1}	---	mm
Latéral – niche	d_{S2}	100	mm
Latéral – emplacement 45°	d_{S3}	180	mm
Rayonnement latéral	d_L	300	mm
Depuis le sol	d_B	10	mm
Plafond	d_C	600	mm

Distance par rapport aux matériaux combustibles pour un conduit de fumée isolé *

Arrière	d_R	---	mm
Latéral	d_S	---	mm

Distance par rapport aux matériaux combustibles avec plaque de suspension

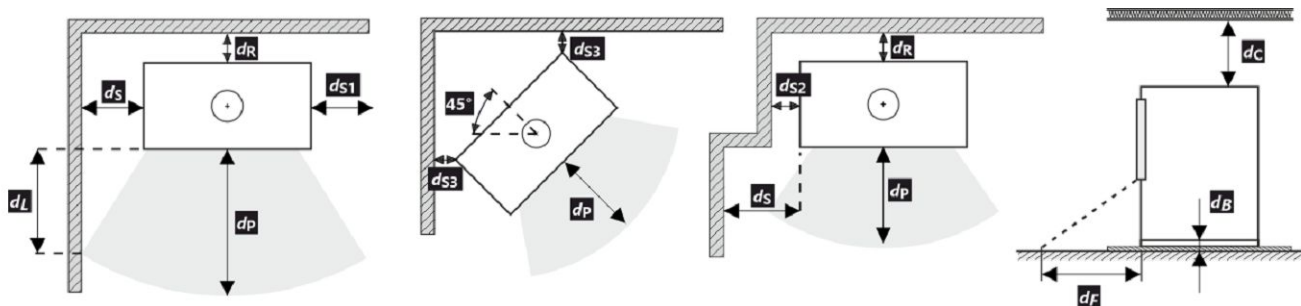
Arrière	d_R	---	mm
Latéral	d_S	---	mm

Distance par rapport aux matériaux combustibles pour un conduit de fumée isolé une plaque de suspension *

Arrière	d_R	---	mm
Latéral	d_S	---	mm

Distance par rapport aux matériaux non combustibles

Arrière	d_{Rnon}	80	mm
Latéral	d_{Snon}	200	mm
Latéral – niche	d_{S2non}	80	mm



Lors de l'installation et de l'utilisation du produit, toutes les réglementations locales doivent être respectées, y compris celles relatives aux normes nationales et européennes.

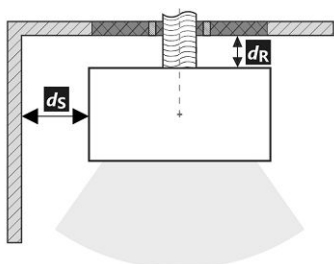
d_F ou d_L peut être déclaré 0 mm si la valeur 65 K n'est pas dépassée sur le sol devant ou sur les murs latéraux en raison du rayonnement.

- * La distance suppose l'utilisation d'un conduit de fumée isolé avec une épaisseur d'isolation minimale de 25 mm jusqu'au produit.

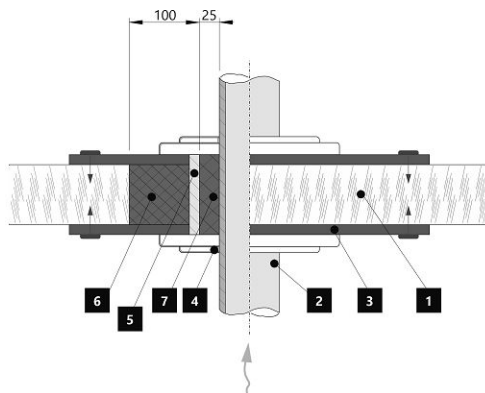
Distance par rapport aux matériaux combustibles (non combustibles) – Raccordement arrière du conduit de fumée

Arrière	d_R	150	mm
Latéral	d_S	200	mm

Raccordement arrière du conduit de fumée



Passage du conduit de fumée à travers un mur en matériau combustible

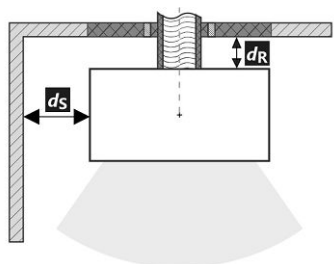


1. Mur
2. Conduit de fumée
3. Plaque de recouvrement (incombustibles, non métallique)
4. Rosage
5. Tuyau de protection
6. Remplissage isolant (incombustible, par exemple la fibre de verre)
7. Remplissage isolant (incombustible, par exemple l'argile des poêliers)

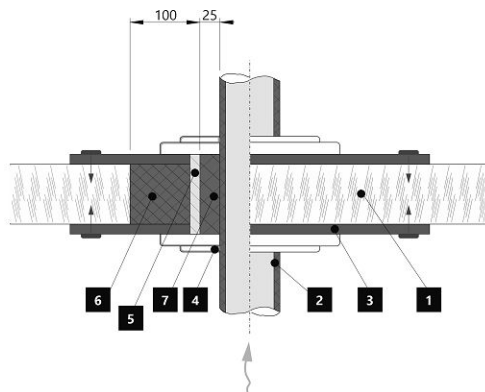
Distance par rapport aux matériaux combustibles (non combustibles) – Raccordement arrière du conduit de fumée (isolé)

Arrière	d_R	---	mm
Latéral	d_S	---	mm

Raccordement arrière du conduit de fumée (isolé)



Passage du conduit de fumée à travers un mur en matériau combustible



1. Mur
2. Conduit de fumée isolé
3. Plaque de recouvrement (incombustibles, non métallique)
4. Rosage
5. Tuyau de protection
6. Remplissage isolant (incombustible, par exemple la fibre de verre)
7. Remplissage isolant (incombustible, par exemple l'argile des poêliers)

Avertissement

Si les produits sont installés dans des zones où l'air est aspiré par des ventilateurs, des hottes, des équipements de chauffage ou de ventilation, il faut assurer une arrivée d'air central (AAC). Avant d'un nouveau chargement, éteignez tous les appareils de ventilation de votre maison.

Le produit doit être installé sur des sols présentant une capacité de charge adéquate.

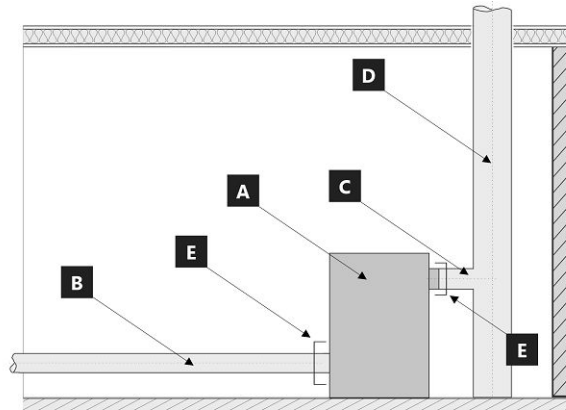
Un accès adéquat pour le nettoyage et l'entretien de votre produit, du conduit de fumée et de la cheminée doit être prévu lors de l'installation, à moins que le produit puisse être nettoyé depuis un autre endroit tel que le toit ou une porte dédiée.

Le produit et ses conduits de fumée doivent être régulièrement et soigneusement revérifiés et nettoyés avant et après la saison de chauffage.



Veuillez lire attentivement les instructions générales.

Limite du système




Limite du système pour l'appareil : EN 16510-1 ed. 2:2023

- A** Appareil
- B** Conduit d'air de combustion
- C** Tuyau de raccordement
- D** Cheminée
- E** Limite du système

POSITION E

C Tuyau de raccordement**B Conduit d'air de combustion**

La plaque signalétique du produit

1	LOGO	CE24		TYPE	4
2	Company WEB			THE MODEL NUMBER	
5	Residential solid fuel burning appliance – with water heating. Häusliche Feuerstätte für feste Brennstoffe – mit Warmwasserbereitung. Appareil de chauffage domestique à combustible solide – avec chauffage de l'eau. Apparecchio a combustibili solidi in edifici residenziali – con riscaldamento dell'acqua.				
6	Use only these recommended fuels. Verwenden Sie nur diese empfohlenen Brennstoffe. N'utilisez que ces combustibles recommandés. Usare solo questi combustibili raccomandati.	Wood logs Scheitholz Bûches Legna			
7	Classification of appliance Klassifizierung des Geräts Classification de l'appareil Classificazione dell'apparecchio	Typ B			
8	Standards Normen Normes Norme	ČSN EN 16510-1 ed. 2:2023 Ecodesign BImSchV2 DIN+ 15a B-VG 2015			
9		<i>nom</i>	<i>part</i>	DOP/CPR	10
	p	kW		<i>doc</i>	
	P_w	kW			
	η	%	≥		11
	CO (13 % O₂)	mg/Nm ³	≤		
	NO_x (13 % O₂)	mg/Nm ³	≤		
	OGC (13 % O₂)	mg/Nm ³	≤		
	PM (13 % O₂)	mg/Nm ³	≤		
	p	Pa			
	P_w	bar			
	d_R	mm			
	d_S	mm			
	d_C	mm			
	d_P	mm			
	d_F	mm			
	d_L	mm			
	d_B	mm			
	d_{Rnon}	mm			
	d_{Snon}	mm			
	d_{S2non}	mm			
	W_{max}	W	NPD		
	T_S	°C			
	V_h	m ³ /h	NPD		
	d_{out}	mm			
	H	mm			
	W	mm			
	L	mm			
				Serial number Fertigungsnummer Numéro de série Numero di serie	12
					
				NUMBER	

1. Le nom du fabricant ou la marque déposée
2. Siège social, site web
3. Marque de conformité CE, les chiffres indiquent l'année de délivrance du certificat
4. Type, numéro ou désignation du modèle permettant d'identifier le produit
5. Caractéristiques du produit
6. Combustibles recommandés
7. Classification de l'appareil
8. Normes en vigueur
9. Tableau des valeurs

nom – valeurs à la puissance thermique nominale

part – valeurs à la puissance thermique partielle

P – puissance thermique

P_w – puissance thermique de l'échangeur

η – rendement énergétique

CO – émissions de CO à 13 % d'O₂

NO_x – NO_x à 13 % d'O₂

OGC – OGC à 13 % d'O₂

PM – dust à 13 % d'O₂

p – tirage minimum de conduit de fumée

p_w – pression maximale de fonctionnement

Distance aux matériaux combustibles:

d_R – arrière

d_S – latéral

d_C – plafond

d_P – avant

d_F – avant (par rapport au sol)

d_L – rayonnement latéral

d_B – depuis le sol

Distance aux matériaux non combustibles:

d_{Rnon} – arrière

d_{Snon} – latéral

d_{S2non} – latéral (niche)

Déclarées du produit:

W_{max} – puissance électrique maximale

T_S – température de sortie des gaz de combustion

V_h – standig air loss

d_{out} – diamètre de buse d'air de combustion

H – hauteur

W – largeur

L – profondeur

NPD (No Performance Determined) – une abréviation internationale qui peut être utilisée lorsqu'aucune propriété ou paramètre n'est spécifié. L'étiquette est conforme au règlement de l'UE n° 305/2011.

10. Document de déclaration de performance

11. Instructions

12. Code barre | Numéro de série

In fase di montaggio del prodotto, è necessario rispettare tutte le prescrizioni in vigore, comprese le disposizioni inerenti alle norme nazionali ed europee. Le operazioni di montaggio e installazione del prodotto possono essere eseguite solo da un rivenditore autorizzato **Storch Kamine GmbH**, ai fini della validità della garanzia e del corretto funzionamento del prodotto. Il presente prodotto non è idoneo come fonte principale di calore per impianti di riscaldamento.

Istruzioni per l'uso

Si prega di prendere in considerazione le informazioni e le istruzioni riportate nel manuale d'uso.

Tiraggio d'esercizio della canna fumaria

Tiraggio d'esercizio 12 Pa. Tiraggio d'esercizio massimo 20 Pa. Il tiraggio va misurato con il prodotto in funzione a pieno regime. Consigliamo di installare un regolatore del tiraggio. Si tratta di un accorgimento particolarmente indispensabile in caso di installazione di gestione automatica della combustione.

Combustibile approvato

Pezzi di legna secca con umidità residua massima del 20 %. È sempre necessario rispettare il consumo medio di combustibile – 1,73 kg/h. La lunghezza raccomandata è di circa 200-330 mm. Dipende dalle dimensioni della camera di combustione. Usare sempre almeno 2 pezzi di legna.

Utilizzo del prodotto

1 Bruciatura della vernice del prodotto

Effettuare la prima accensione del fuoco con una quantità piuttosto esigua di legna (circa $\frac{1}{2}$ della dose media). Lasciare lo sportello socchiuso (circa 2 cm) per evitare che la cordicella dello sportello si attacchi alla vernice. Quindi, aprire al massimo l'afflusso dell'aria (Fig. C). Seguendo i consigli sopra riportati, in fase di accensione si evitano danni e deformazioni dei materiali. Una volta che la legna diventa brace, si può passare alla fase successiva di combustione. Caricare il focolare con la quantità di combustibile dose ammessa. Lasciare lo sportello leggermente aperto (circa 2 cm). È necessario che la vernice sotto lo sportello si indurisca sufficientemente. Una volta esaurito questo lotto, effettuare almeno altre 2-3 ricariche con la quantità di combustibile dose ammessa, ma adesso già con lo sportello chiuso e con l'afflusso dell'aria aperto al massimo (Fig. C). Durante la combustione della vernice, sentirete per tutto il tempo del cattivo odore. Questa operazione va pertanto eseguita solo se è assicurata una sufficiente aerazione del locale.

2 Avvio della combustione

Impostare il dispositivo di comando dell'afflusso dell'aria in posizione aperta (Fig. C), a meno che non vi sia la gestione automatica della combustione. Aprire la griglia in ghisa, se presente. Per l'accensione del fuoco, utilizzare al max. il doppio della quantità consumo medio di combustibile. Sul fondo del focolare, collocare innanzitutto tronchetti di grandi dimensioni e poi, sopra di essi, pezzi di legna secca

più piccoli (Fig. 2) – incendiare il legna dall'alto. Per accendere il fuoco, si prega di utilizzare un accendifuoco adeguato. Se necessario (per esempio se non si riesce ad accendere il fuoco come si deve), lasciare lo sportello aperto per un po' di tempo (circa 2 cm), in modo da fare entrare aria a sufficienza all'interno. Successivamente, durante il normale utilizzo, lasciare lo sportello chiuso. Durante la fase di accensione, non aggiungere combustibile finché la fiamma non si estingue.

3 Riscaldamento e aggiunta del combustibile

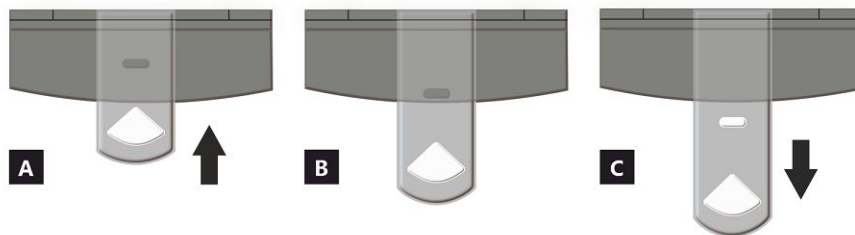
Quando si aggiunge la legna, lasciare lo sportello del focolare aperto di circa 2 cm e attendere circa 10 s finché la pressione nell'apparecchio non si bilancia. In questo modo, si eviteranno inutili fuoriuscite di cenere e fumo nella stanza. Inserire sempre e solo la quantità di legna adatta per il prodotto in questione – vedi consumo medio di combustibile (Fig. 4). Dopo aver aggiunto il carburante, chiudere di nuovo lo sportello. Consigliamo di impostare il dispositivo di regolazione dell'aria nella posizione ottimale, con potenza termica nominale (Fig. B, B1). Non aggiungere legna finché quella già presente non diventa brace.

4 Fine del riscaldamento

Quando il combustibile nel focolare non arde più, chiudere il dispositivo di controllo dell'aria. Chiudendo il dispositivo di controllo dell'aria, si evita la fuoriuscita indesiderata di calore non accumulato verso la canna fumaria (Fig. A).



- 1 preparazione del combustibile per l'accensione iniziale
- 2 inserimento iniziale della legna nel focolare
- 3 incendiare il legna dall'alto
- 4 aggiunta della legna



REGOLATORE DI ALIMENTAZIONE DELL'ARIA

- A** chiuso
B aperto – riscaldamento a potenza nominale (funzionamento ottimale)
C aperto – posizione durante il riscaldamento (avvio dell'unità)
- A** chiuso
B1 aperto – riscaldamento a potenza nominale (funzionamento ottimale)
B2 aperto – aria primaria chiusa
C aperto – posizione durante il riscaldamento (avvio dell'unità)



REGOLATORE DI CONVEZIONE DELL'ARIA *

Regolando la posizione del regolatore, è possibile controllare parzialmente l'intensità del flusso di aria calda per convezione.

- 1 chiuso – flusso lento di aria calda nell'ambiente in cui è installato il prodotto.
- 2 aperto – rapido afflusso di aria calda nell'ambiente in cui è installato il prodotto.

Nota: Il regolatore di convezione dell'aria chiusa non provoca un eccessivo surriscaldamento del prodotto e non danneggia il prodotto stesso

* Questo regolatore di convezione dell'aria è disponibile solo su alcuni prodotti.

Proprietà dichiarate del prodotto

Specificazioni tecniche armonizzate

✓ EN 16510-1 ed.2:2023 | EN 16510-2-1:2022 ✓ Ecodesign ✓ DIN+ ✓ BlmSchV2 ✓ 15a B-VG 2015

Classificazione del prodotto		Type CA		
		Potenza termica nominale (nom)	Potenza termica parziale (part)	
Efficienza energetica	$\eta_{nom} \eta_{part}$	81	---	%
Efficienza energetica stagionale del riscaldamento d'ambiente	$\eta_{s,nom} \eta_{s,part}$	71	---	%
Indice di efficienza prodotto	EEI	107		
Etichetta energetica		A+		
Combustibile		Legna		
Combustibile – lunghezza		200-330		mm
Consumo medio di combustibile		1,73	---	kg/h
Dose ammessa di combustibile		2,3		kg/h
Intervallo di aggiunta di combustibile		1 ora		
Quantità di aria di combustione		21,9		m ³ /h
Potenza termica nominale	$P_{nom} P_{part}$	5,9	---	kW
Potenza ter. nom. dello scambiatore di acqua calda	$P_{W,nom} P_{W,part}$	---	---	kW
Ppressione massima di funzionamento dell'acqua	P_W	---		bar
Portata dei fumi di scarico secchi	$\Phi_{f,g,nom} \Phi_{f,g,part}$	6,3	---	g/s
Temperatura media dei gas di scarico		275	---	°C
Temperatura d'uscita dei gas di scarico	$T_{s,nom} T_{s,part}$	330	---	°C
Tiro di esercizio	$P_{nom} P_{part}$	12	---	Pa
Classe di temperatura del camino		T400		
Collegamento al camino collettivo		Sì		
Stoccaggio del combustibile nell'area della stufa a legna		Sì		
Riscaldamento massimo della legna nella stufa a legna		8		°C
Polvere O ₂ = 13 %	$PM_{nom} PM_{part}$	19	---	mg/Nm ³
Emissioni (CO nei gas comburenti all' O ₂ = 13 %)	$CO_{nom} CO_{part}$	0,0777 972	---	% mg/Nm ³
OGC O ₂ = 13 %	$OGC_{nom} OGC_{part}$	60	---	mg/Nm ³
NOx O ₂ = 13 %	$NO_{x,nom} NO_{x,part}$	79	---	mg/Nm ³
Controllo automatico della combustione		---	---	
Consumo di energia elettrica in modo stand-by	$e_{l,SB}$	---		kW
Consumo di energia elettrica	$e_{l,max} e_{l,min}$	---	---	kW
Perdita d'aria in piedi	V_h	---		m ³ /h
Funzionamento intermittente Funzionamento continuo	INT CON	INT		

Dati tecnici di base

Dimensioni principali (Altezza Larghezza Profondità)	H W L	1711 496 496	mm
Dimensioni della camera di combustione (Altezza Larghezza Profondità)	H W L	373 276 423	mm
Dimensioni dello sportello del focolare (Alt. Larg. Prof.)	H W L	--- --- ---	mm
Altezza dell'asse dell'uscita posteriore (laterale)		1069/1485	mm
Volume dello scambiatore di acqua calda		---	l
Diametro del condotto fumario		150	mm
Diametro del gola della canna fumaria	d_{out}	150	mm
Diametro dell'afflusso centralizzato di aria		125	mm
Lunghezza mass. (tubo) di alimentazione centrale dell'aria		5000	mm
Peso	m	210	kg
Capacità di carico	m_{chim}	200	kg

Capacità termica (Potere calorifico)

dimensione minima del locale in cui è installato l'apparecchio

Isolamento della casa – molto buono (20 W/m ³)	ad esempio, casa nuova e isolata / abitata in modo permanente	218	m ³
Isolamento della casa – buono (22,5 W/m ³)		194	m ³
Isolamento della casa – medio (32 W/m ³)		136	m ³
Isolamento della casa – cattivo (45 W/m ³)		97	m ³
Isolamento della casa – molto male (50 W/m ³)	ad esempio, una vecchia casa / un cottage / uno chalet non isolato	87	m ³

Distanza di materiali infiammabili

con canna fumaria non isolata (indicato sull'etichetta di produzione)

Nota

Posteriore	d_R	150	mm
Anteriore	d_P	1000	mm
Anteriore (rispetto al pavimento)	d_F	430	mm
Laterali	d_S	200	mm
Vetrata laterale	d_{S1}	---	mm
Laterali – nicchia	d_{S2}	100	mm
Laterali – posizione 45°	d_{S3}	180	mm
Radiazione laterale	d_L	300	mm
Dal pavimento	d_B	10	mm
Dal soffitto	d_C	600	mm

Distanza di materiali infiammabili con canna fumaria isolata *

Posteriore	d_R	---	mm
Laterali	d_S	---	mm

Distanza di materiali infiammabili con una piastra di sospensione

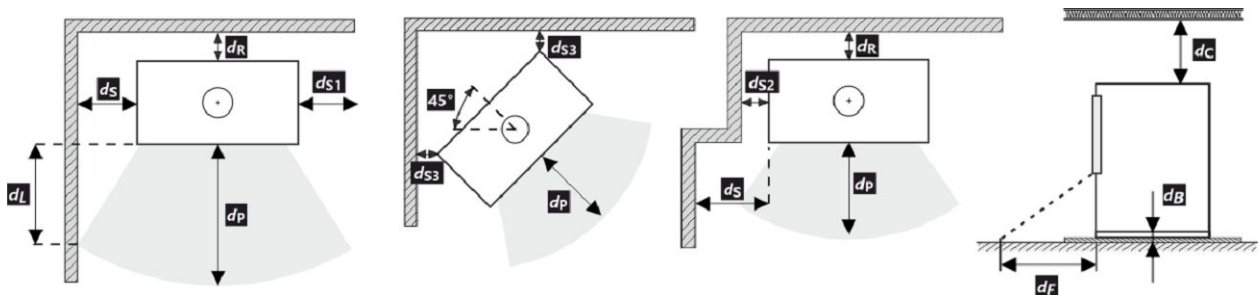
Posteriore	d_R	---	mm
Laterali	d_S	---	mm

Distanza di materiali infiammabili con canna fumaria isolata una piastra di sospensione *

Posteriore	d_R	---	mm
Laterali	d_S	---	mm

Distanza di materiali non infiammabili

Posteriore	d_{Rnon}	80	mm
Laterali	d_{Snon}	200	mm
Laterali – nicchia	d_{S2non}	80	mm



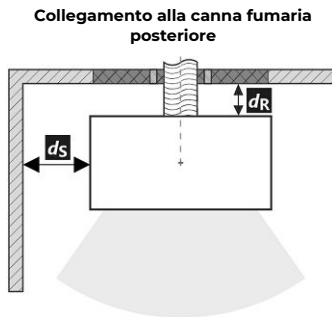
Durante il montaggio e l'uso del prodotto, devono essere rispettate tutte le normative locali, incluse le norme nazionali ed europee.

Nel caso in cui 65 K non sia superato a causa dell'irraggiamento sul pavimento anteriore e/o sulle pareti laterali, d_F e/o d_L sono pari a 0 mm.

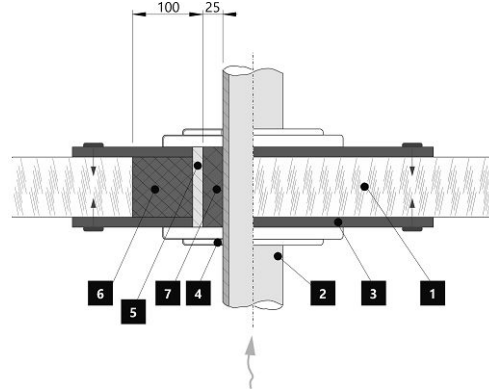
* La distanza presuppone l'utilizzo di una canna fumaria isolata con uno spessore minimo di isolamento di 25 mm fino al prodotto.

Distanza di materiali infiammabili (non infiammabili) – collegamento alla canna fumaria posteriore

Posteriore	d_R	150	mm
Laterali	d_S	200	mm



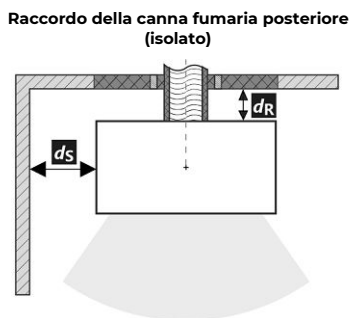
Passaggio della canna fumaria attraverso una parete in materiale combustibile



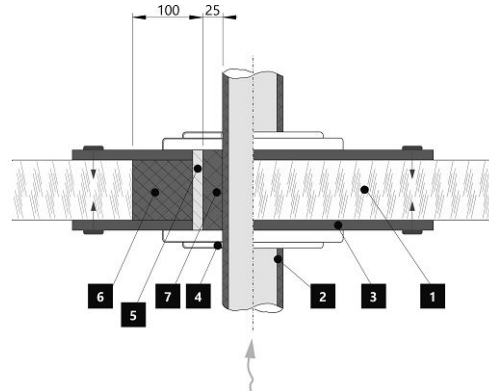
1. Muro
2. Canna fumaria
3. Piastra di copertura (non infiammabile, non metallica)
4. Rosetta
5. Tubo di protezione
6. Riempimento isolante (non infiammabile, ad es. Fibra di vetro)
7. Riempimento isolante (non infiammabile, ad esempio argilla per stufe)

Distanza di materiali infiammabili (non infiammabili) – collegamento alla canna fumaria posteriore (isolato)

Posteriore	d_R	---	mm
Laterali	d_S	---	mm



Passaggio della canna fumaria attraverso una parete in materiale combustibile



1. Muro
2. Canna fumaria isolata
3. Piastra di copertura (non infiammabile, non metallica)
4. Rosetta
5. Tubo di protezione
6. Riempimento isolante (non infiammabile, ad es. Fibra di vetro)
7. Riempimento isolante (non infiammabile, ad esempio argilla per stufe)

Avvertimento



Se i prodotti sono installati in aree in cui l'aria viene estratta da ventilatori, cappe, apparecchiature di ventilazione, riscaldamento o ventilazione, è necessario prevedere un'alimentazione d'aria sufficiente (alimentazione centrale dell'aria). Spegner tutti i dispositivi di ventilazione presenti in casa prima di pianificare una nuova costruzione.

Il prodotto deve essere installato su pavimenti con una capacità di carico adeguata.


Durante l'installazione è necessario garantire un accesso adeguato per la pulizia e la manutenzione del prodotto, della canna fumaria e del camino, a meno che il prodotto non possa essere pulito da un'altra posizione, come il tetto o una porta dedicata.

Il prodotto e i suoi percorsi dei gas di scarico devono essere regolarmente e accuratamente controllati e puliti prima e dopo la stagione di riscaldamento.



Leggere attentamente le istruzioni generali.

Targhetta di produzione

1	LOGO	CE24		TYPE	4
2	Company WEB			THE MODEL NUMBER	
5	Residential solid fuel burning appliance – with water heating. Häusliche Feuerstätte für feste Brennstoffe – mit Warmwasserbereitung. Appareil de chauffage domestique à combustible solide – avec chauffage de l'eau. Apparecchio a combustibili solidi in edifici residenziali – con riscaldamento dell'acqua.				
6	Use only these recommended fuels. Verwenden Sie nur diese empfohlenen Brennstoffe. N'utilisez que ces combustibles recommandés. Usare solo questi combustibili raccomandati.	Wood logs Scheitholz Bûches Legna			
7	Classification of appliance Klassifizierung des Geräts Classification de l'appareil Classificazione dell'apparecchio	Typ B			
8	Standards Normen Normes Norme	ČSN EN 16510-1 ed. 2:2023 Ecodesign BImSchV2 DIN+ 15a B-VG 2015			
9		<i>nom</i>	<i>part</i>	DOP/CPR	10
	P	kW			
	P _w	kW			
	η	%	≥		11
	CO (13 % O ₂)	mg/Nm ³	≤		
	NO _x (13 % O ₂)	mg/Nm ³	≤		
	OGC (13 % O ₂)	mg/Nm ³	≤		
	PM (13 % O ₂)	mg/Nm ³	≤		
	P	Pa			
	P _w	bar			
	d _R	mm			
	d _S	mm			
	d _C	mm			
	d _P	mm			
	d _F	mm			
	d _L	mm			
	d _B	mm			
	d _{Rnon}	mm			
	d _{Snon}	mm			
	d _{S2non}	mm			
	W _{max}	W	NPD		
	T _s	°C			
	V _h	m ³ /h	NPD		
	d _{out}	mm			
	H	mm			
	W	mm			
	L	mm			
				Serial number Fertigungsnummer Numéro de série Numero di serie	12
					
				NUMBER	

1. Nome del produttore o marchio registrato
2. Sede aziendale, sito web
3. Marchio di conformità CE, le cifre indicano l'anno di emissione del certificato
4. Tipo, numero o designazione del modello per identificare il prodotto
5. Specifiche del prodotto
6. Combustibili consigliati
7. Classificazione dei prodotti
8. Norme applicabili
9. Tabella dei valori

nom – valori alla potenza termica nominale

part – valori alla potenza termica parziale

P – potenza termica

P_w – potenza dello scambiatore di acqua calda

η – efficienza energetica

CO – emissioni di CO al 13 % di O₂

NO_x – NO_x al 13 % di O₂

OGC – OGC al 13 % di O₂

PM – polvere al 13 % di O₂

p – tiro minimo di esercizio

p_w – pressione massima di funzionamento

Distanza da materiali infiammabili:

d_R – posteriore

d_S – laterali

d_C – dal soffitto

d_P – anteriore

d_F – anteriore (rispetto al pavimento)

d_L – radiazione laterale

d_B – dal pavimento

Distanza da materiali non infiammabili:

d_{Rnon} – posteriore

d_{Snon} – laterali

d_{S2non} – laterali (nicchia)

Proprietà del prodotto:

W_{max} – potenza elettrica massima

T_s – temperatura d'uscita dei gas di scario

V_h – perdita d'aria in piedi

d_{out} – diametro del gola della canna fumaria

H – altezza

W – larghezza

L – profondità

NPD (No Performance Determined) – un'abbreviazione internazionale che può essere utilizzata quando non sono specificati proprietà o parametri. La marcatura è conforme al Regolamento UE 305/2011.

10. Documento di Dichiarazione di Prestazione

11. Istruzioni

12. Codice a barre | Numero di serie

VULSINI HF4 10 EX

DE Produktdatenblatt gemäß Verordnung EU 2015/1186

Name oder Warenzeichen des Lieferanten	Storch Kamine GmbH
Modellkennung des Lieferanten	VULSINI HF4 10 EX
Energieeffizienzklasse des Modells	A+
Direkte Wärmeleistung (kW)	5,9
Indirekte Wärmeleistung (kW)	-
Energieeffizienzindex EEI	107
Energieeffizienz bei Nennwärmeleistung (%)	81
Energieeffizienz bei Mindestlast (%)	Pass

Hinweise zu Installation und Wartung:

Bitte lesen und befolgen Sie die Aufstell- und Bedienungsanleitung!
Abstände zu brennbaren Bauteilen sowie Brandschutz müssen eingehalten werden!
Der Feuerstätte muss ausreichend Verbrennungsluft zuströmen können!
Heizgeräte mit Wassertechnik dürfen nur in Betrieb genommen werden, wenn alle Sicherheitseinrichtungen betriebsbereit und funktionsfähig sind!

EN Product sheet under Regulation EU 2015/1186

Supplier's name or trademark	Storch Kamine GmbH
Supplier's model identifier	VULSINI HF4 10 EX
The energy efficiency class of the model	A+
The direct heat output in (kW)	5,9
The indirect heat output in (kW)	-
The energy efficiency index EEI	107
The useful energy efficiency at nominal heat output (%)	81
The useful energy efficiency at minimum load (%)	Pass

Installation and maintenance instructions:

Please read and follow the installation and operating instructions!
Distances to combustible components and fire protection must be observed!
Sufficient combustion air must be able to flow to the fireplace!
Heating devices with water technology may only be put into operation if all safety devices are operational and functional!

FR Fiche produit selon la réglementation EU 2015/1186

Le nom du fournisseur ou la marque commerciale	Storch Kamine GmbH
La référence du modèle donnée par le fournisseur	VULSINI HF4 10 EX
La classe d'efficacité énergétique du modèle	A+
La puissance thermique directe en (kW)	5,9
La puissance thermique indirecte en (kW)	-
L'indice d'efficacité énergétique EEI	107
Le rendement utile à la puissance thermique nominale et (%)	81
Le rendement utile à la puissance thermique minimale (%)	Pass

Instructions d'installation et d'entretien:

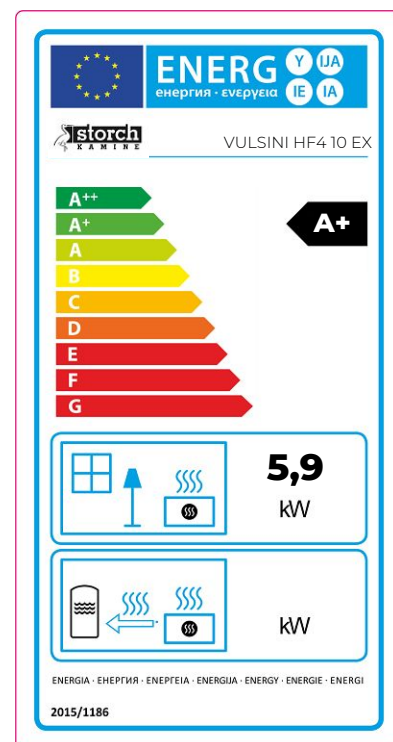
Veuillez lire attentivement les instructions d'installation et d'utilisation et respecter les!
Les distances par rapport aux éléments combustibles et la protection contre le feu doivent être respectées!
L'air de combustion doit circuler en quantité suffisante dans le produit!
Le produit échangeur d'eau chaude ne doit être mis en service que si tous les dispositifs de sécurité sont fonctionnels!

IT Scheda prodotto secondo normativa EU 2015/1186

Nome oppure marchio del fornitore	Storch Kamine GmbH
Codice prodotto del fornitore	VULSINI HF4 10 EX
Classe di efficienza energetica del modello	A+
Potenza termica diretta in (kW)	5,9
Potenza termica indiretta in (kW)	-
Indice di efficienza prodotto EEI	107
Efficienza del combustibile con potenza termica nominale (%)	81
Efficienza del combustibile con carico minimo (%)	Pass

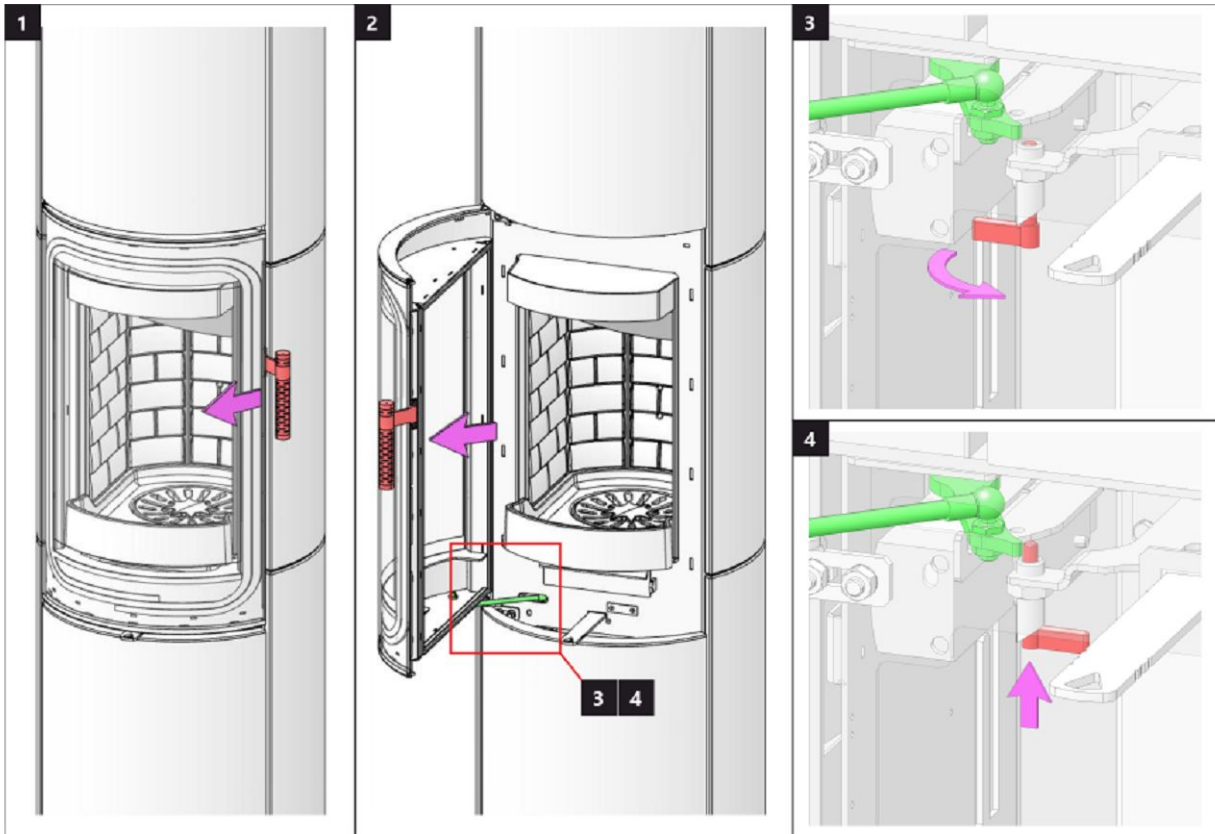
Istruzioni per l'installazione e la manutenzione:

Leggere attentamente e seguire le istruzioni generali.
Rispettare le distanze dai materiali combustibili e dalla protezione antincendio!
Nel prodotto deve affluire una quantità sufficiente di aria di combustione!
Lo scambiatore di calore per acqua calda può essere messo in funzione solo se tutti i dispositivi di sicurezza sono funzionanti!



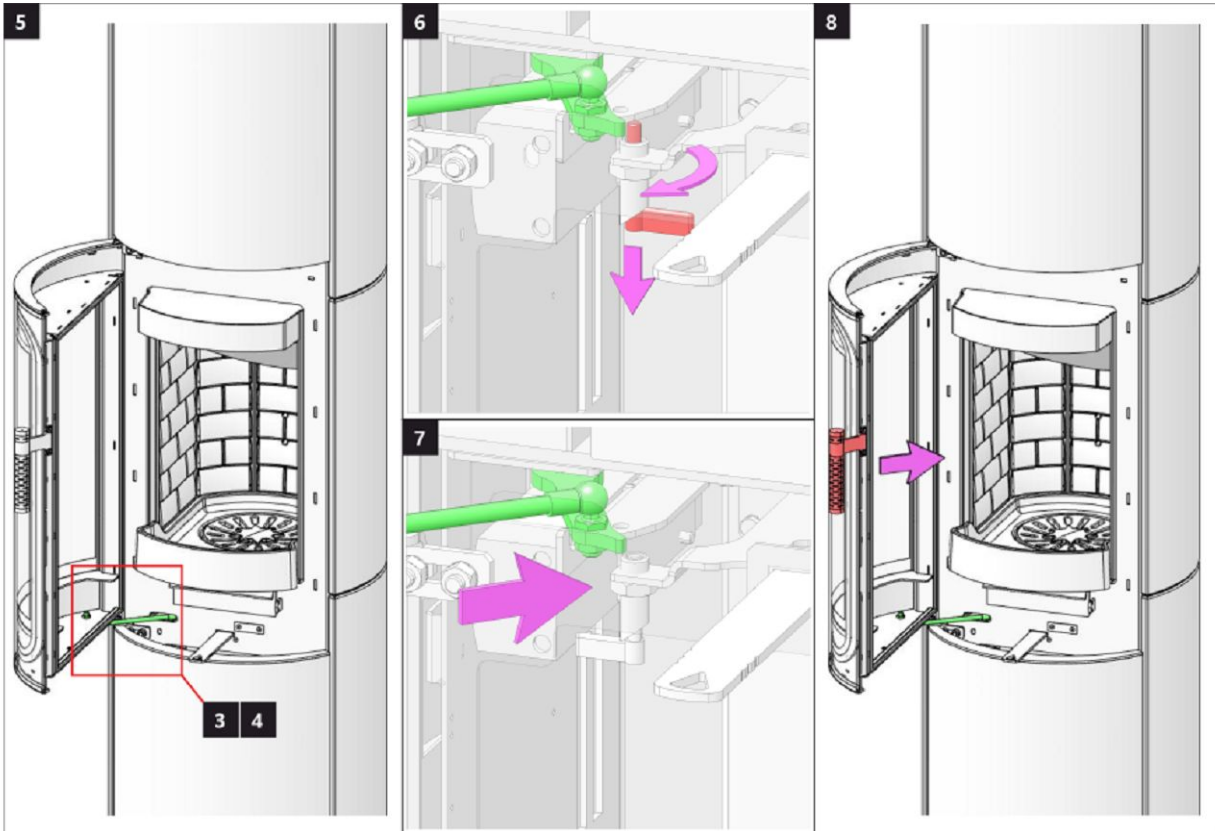
Feuerraumtür - Arretierung 1 | Fireplace door - Locking mechanism 1

Porte du foyer - Mécanisme de verrouillage 1 | Sportello del focolare - Meccanismo di blocco 1

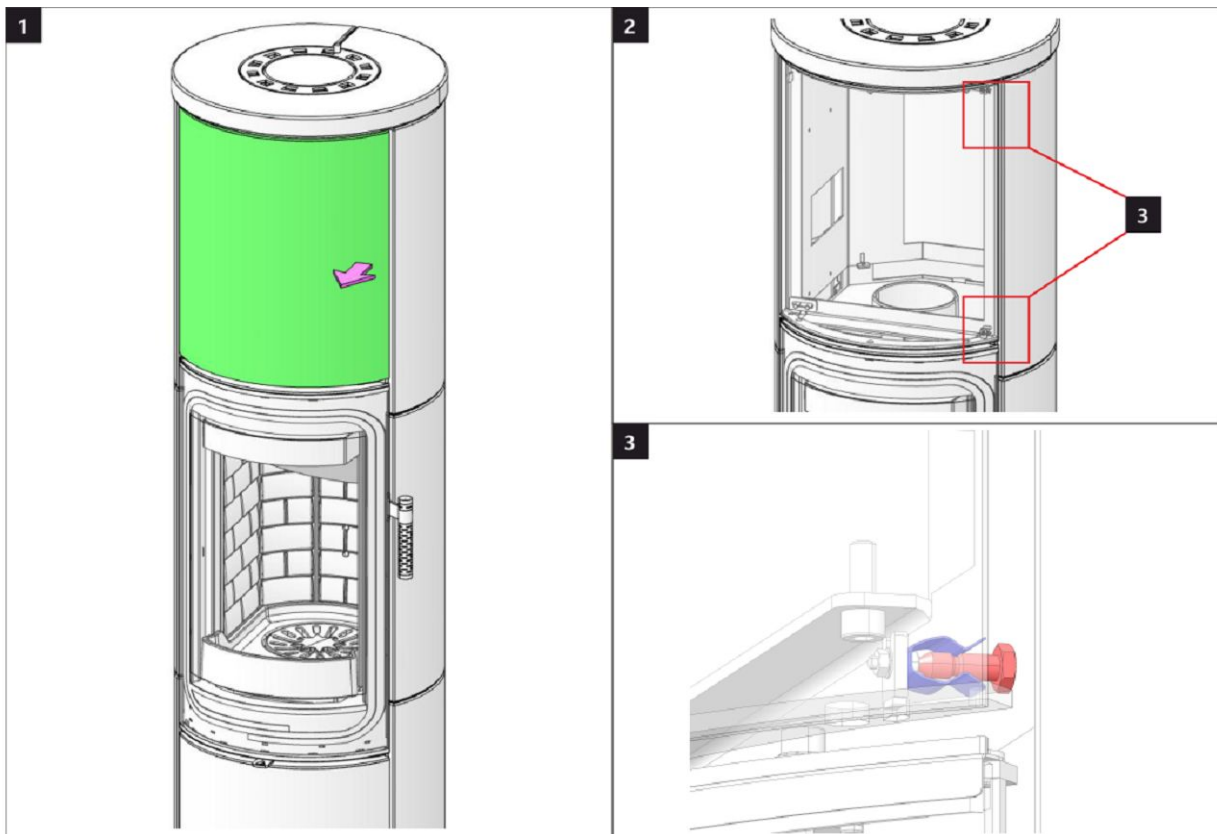


Feuerraumtür - Arretierung 2 | Fireplace door - Locking mechanism 2

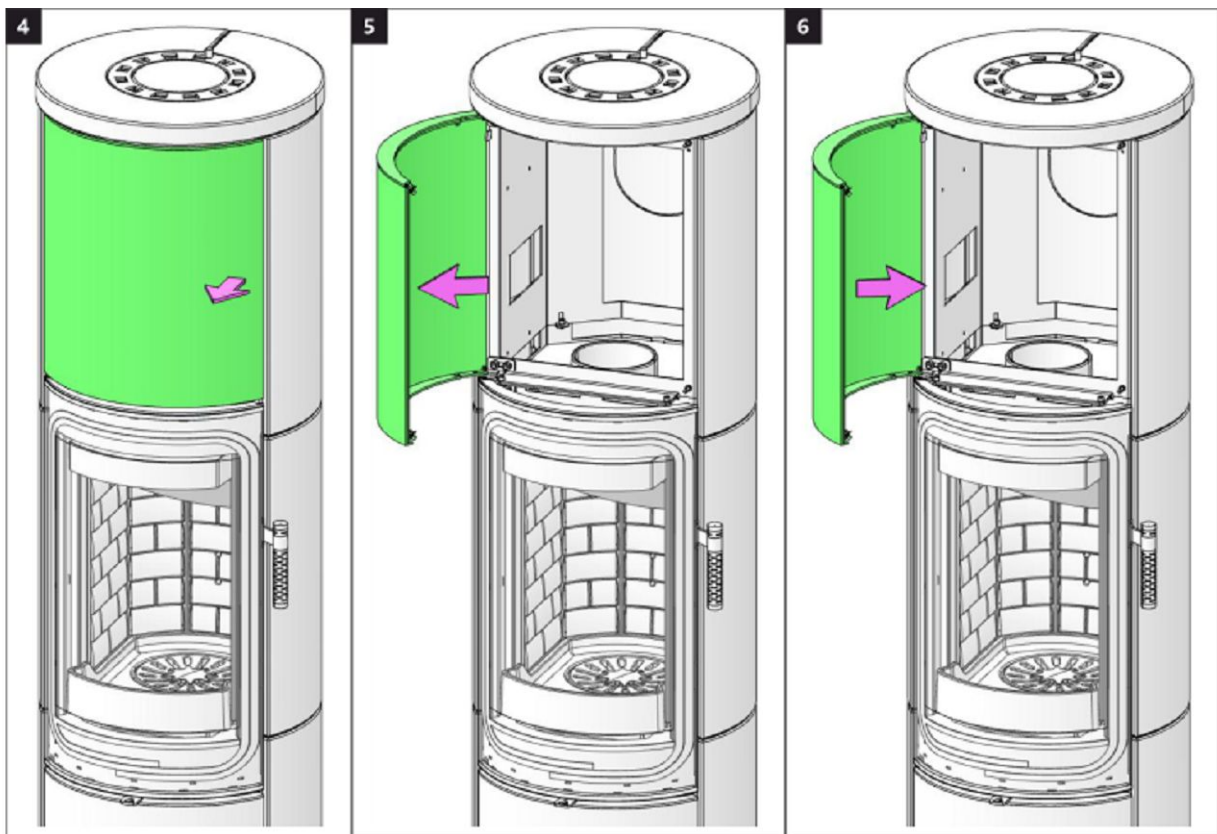
Porte du foyer - Mécanisme de verrouillage 2 | Sportello del focolare - Meccanismo di blocco 2



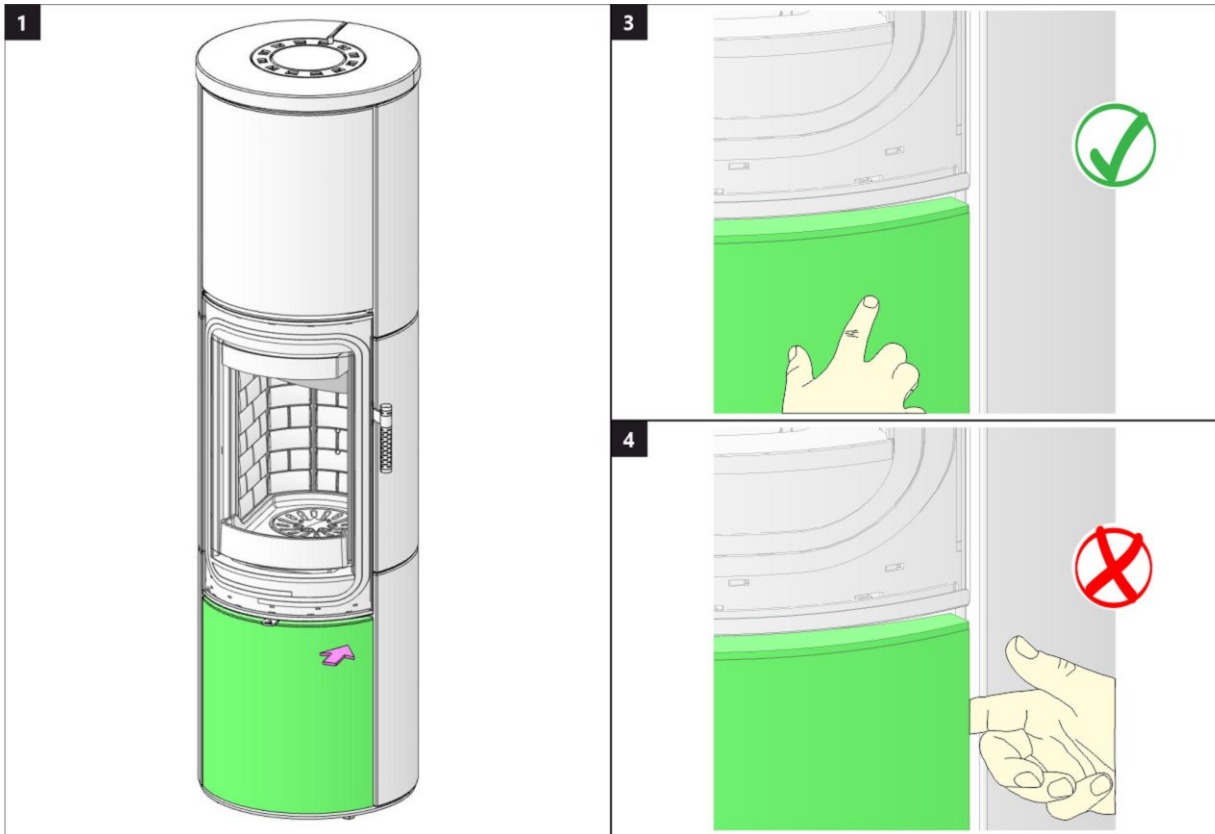
Speicherfachtür 1 | Accumulation compartment door 1 | Porte du compartiment d'accumulation 1 | Sportello dell'accumulo 1



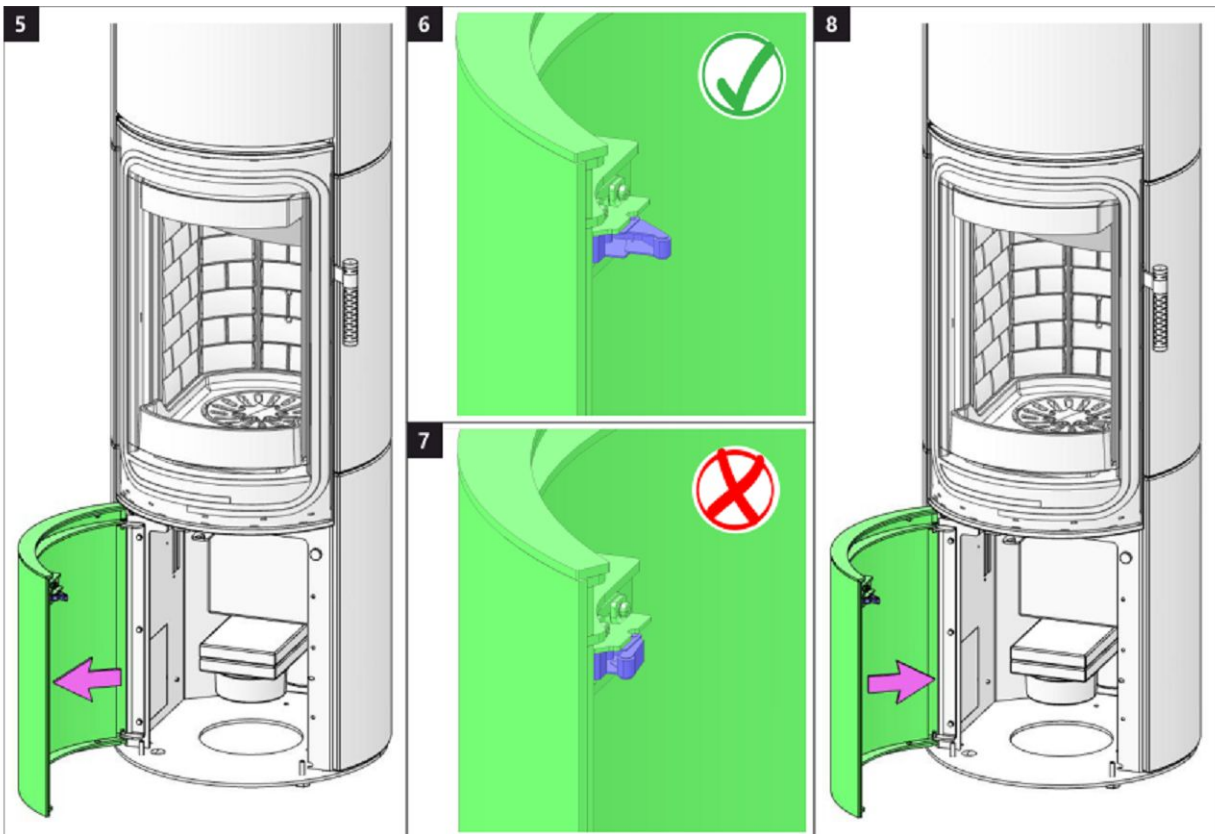
Speicherfachtür 2 | Accumulation compartment door 2 | Porte du compartiment d'accumulation 2 | Sportello dell'accumulo 2



Holzfactür 1 | Wooden compartment door 1 | Porte de compartiment en bois 1 | Sportello della lagnaia 1

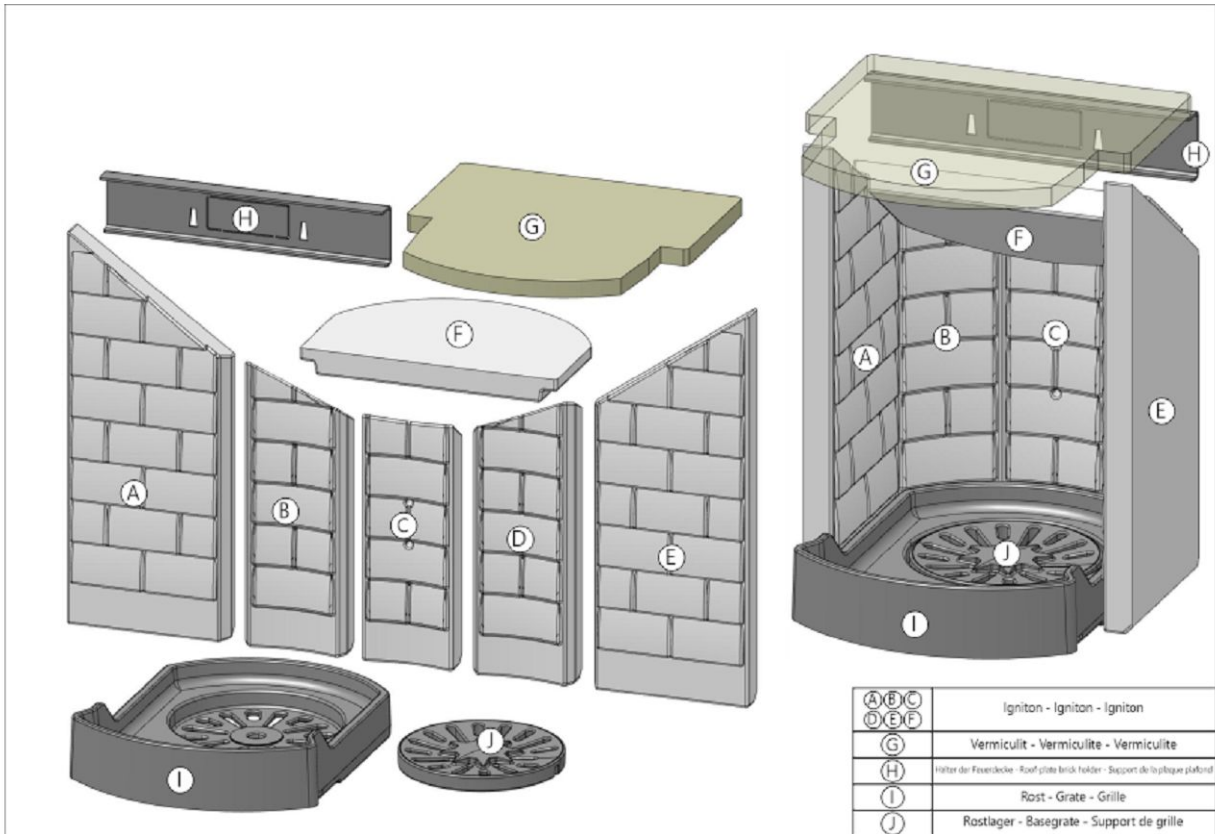


Holzfactür 2 | Wooden compartment door 2 | Porte de compartiment en bois 2 | Sportello della lagnaia 2

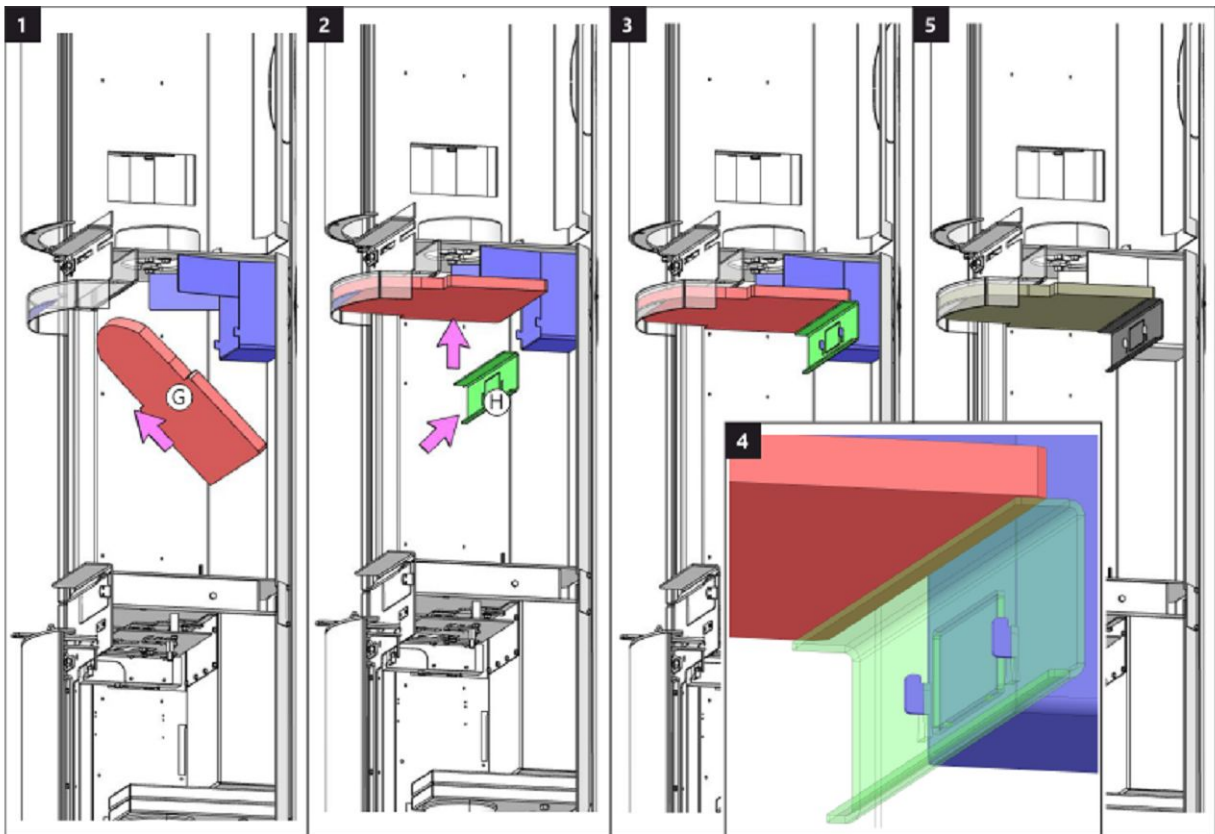


VULSINI HF4 10 EX

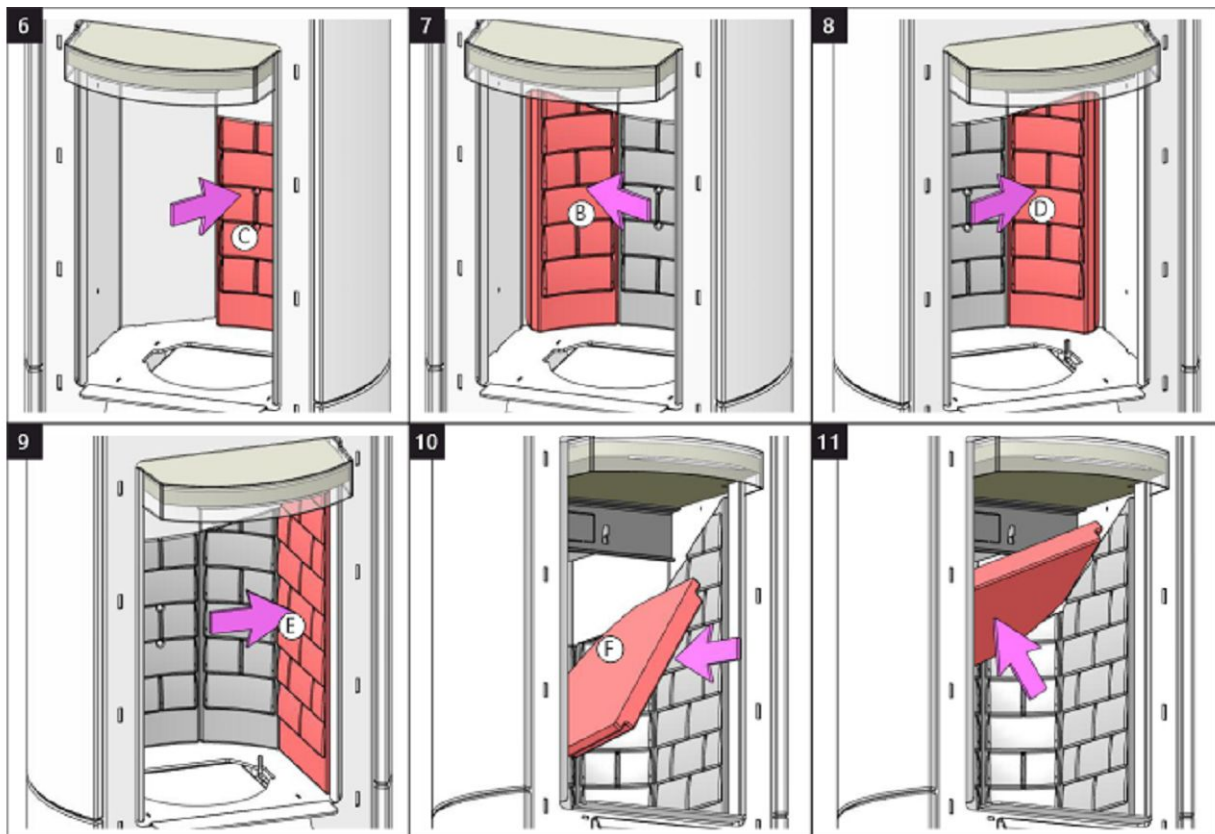
Brennkammer 1 | Burning chamber 1 | Chambre de combustion 1 | Camera di combustione 1



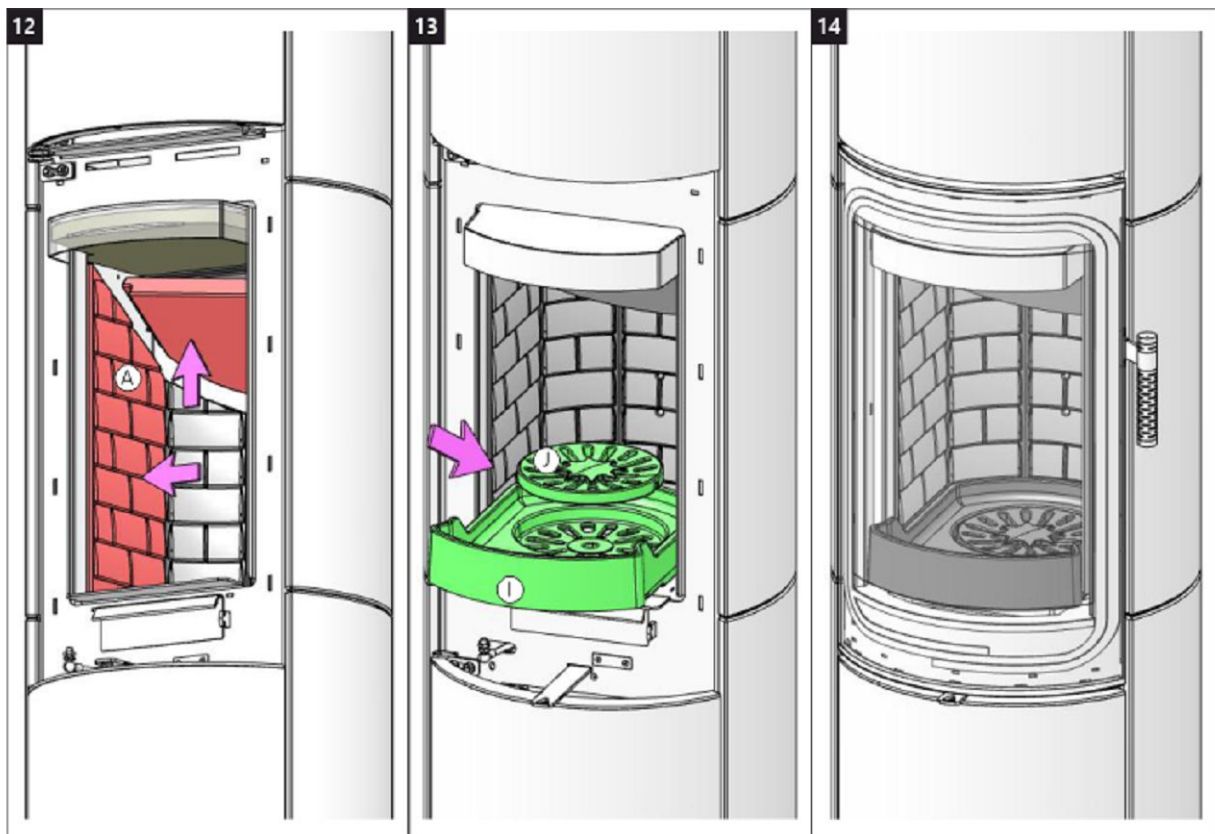
Brennkammer 2 | Burning chamber 2 | Chambre de combustion 2 | Camera di combustione 2



Brennkammer 3 | Burning chamber 3 | Chambre de combustion 3 | Camera di combustione 3



Brennkammer 4 | Burning chamber 4 | Chambre de combustion 4 | Camera di combustione 4





Storch Kamine GmbH

Mohnweg 1
90613 Großhabersdorf
Germany

www.storch-kamine.de

VULX HF4 11



VULSINI HF4 11 EX

INSTALLATIONSANLEITUNG

DE

INSTALLATION INSTRUCTIONS

EN

INSTRUCTIONS D'INSTALLATION

FR

ISTRUZIONI PER L'INSTALLAZIONE

IT

Bei der Installation des Produkts müssen alle örtlichen Vorschriften, einschließlich derjenigen, die sich auf nationale und europäische Normen beziehen, beachtet werden. Die Montage und Installation des von Ihnen gewählten Produkts darf nur von einem autorisierten Händler der **Storch Kamine GmbH** durchgeführt werden, damit die Garantie anerkannt wird und das Produkt einwandfrei funktioniert. Dieses Produkt ist nicht als Hauptwärmequelle zum Heizen geeignet.

Gebrauchsanweisungen

Bitte beachten Sie die Informationen und Hinweise in der Allgemeinen.

Kaminzug

Betrieblicher Kaminzug 12 Pa.
Maximaler Betriebszug 20 Pa.
Der Kaminzug wird während dem Betrieb gemessen. Wir empfehlen einen Zugbegrenzer zu installieren. Dieser ist beim Heizen mit einer automatischen Verbrennungsregelung notwendig.

Zugelassener Brennstoff

Trockenes Scheitholz mit einer Restfeuchte von bis zu 20 %. Der durchschnittliche Verbrauch von $-1,73 \text{ kg/h}$ ist stets einzuhalten. Die empfohlene Länge in Abhängigkeit von der Brennkammergröße beträgt ca. 200-330 mm. Es sind stets mindestens zwei Holzscheite zu benutzen.

Betrieb

1 Lack einbrennen

Führen Sie das erste Anfeuern mit einer kleineren Holzmenge (feineres Holz, ca. $\frac{1}{2}$ der durchschnittlichen Brennstoffmenge) durch. Lassen Sie die Brennkammertür einen Spalt bereit offen (ca. 2 cm), damit die Dichtungsschnur nicht am Lack kleben bleibt und öffnen Sie komplett die Luftzufuhr (Abb. C). Schonendes Heizen verhindert Lackschäden und Verformungen. Nach dem das Holz bis zur Glut verbrannt ist, können Sie mit dem Einbrennen fortfahren. Befüllen Sie die Brennkammer mit der zulässigen Brennstoffmenge (feineres Holz). Lassen Sie die Tür einen Spalt breit offen (etwa 2 cm). Der Lack an der Tür muss ausreichend aushärten. Wiederholen Sie den Vorgang mindestens weitere 2–3 Male mit der zulässigen Brennstoffmenge und geöffneter Luftzufuhr (Abb. C.). Beim Einbrennen kommt es zur Lackausgasungen. Sorgen Sie deshalb während der gesamten Einbrennphase für ausreichende Belüftung des Stellraumes.

2 Anheizen

Öffnen Sie den Luftschieber (Abb. C), aber nur, wenn Ihr Kaminofen nicht mit einer automatischen Abbrandsteuerung ausgestattet ist. Falls vorhanden, öffnen Sie den Gusseisen-Rost. Benutzen Sie zum Anheizen die max. zweifache durchschnittliche Brennstoffmenge. Legen Sie zuerst größere trockene Holzscheite auf den Boden der Brennkammer und stapeln feineres

Anzündholz darüber (Abb. 2) – Anzünden von oben. Verwenden Sie zum Anzünden einen geeigneten Zünder. Falls nötig, lassen Sie die Tür für kurze Zeit leicht geöffnet (ca. 2 cm), damit das Feuer genügend Luft zum Entflammen bekommt. Während des Regelbetriebs ist die Brennkammertür stets geschlossen zu halten. Legen Sie erst wieder Holz nach, wenn die vorherige Holzmenge bis zur Glut abgebrannt ist und die Flammen erloschen sind.

3 Heizen und Nachlegen

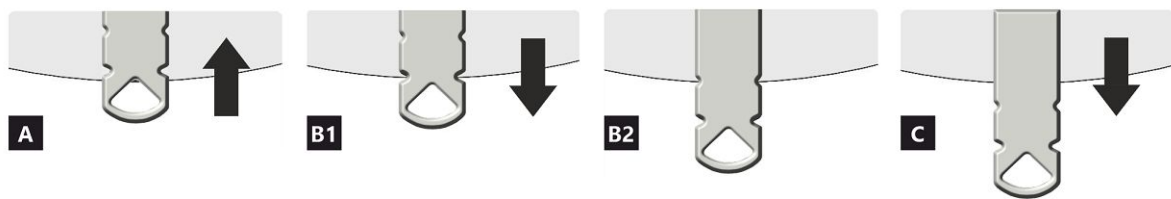
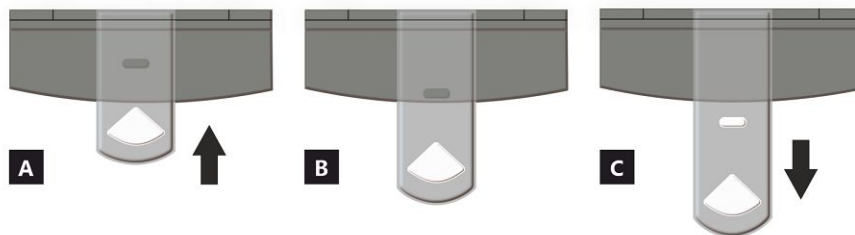
Öffnen Sie zuerst spaltbreit die Feuerraumtür und warten etwa 10 Sekunden, um den Druck im Raum auszugleichen. Dadurch wird ein mögliches Austreten von Asche und Rauch in den Raum verhindert. Legen Sie nur die für das Produkt geeignete Holzmenge nach, siehe durchschnittlichen Brennstoffverbrauch (Abb. 4). Schließen Sie danach die Feuerraumtür. Es wird empfohlen, den Luftregler auf die optimale Position bei Standardmenge einzustellen (Abb. B, B1). Legen Sie erst nach, wenn das Holz bis zur Glut abgebrannt ist.

4 Heizen beenden

Um ein unerwünschtes Entweichen der kumulierten Wärme in den Schornstein zu verhindern, empfehlen wir Ihnen den Luftregler nach dem Ausbrennen der Brennkammer zu schließen (Abb. A).



- 1 Brennstoff vorbereiten
- 2 Holz in der Brennkammer stapeln
- 3 Anzünden von oben
- 4 Nachlegen



LUFTZUFUHRREGLER

- A geschlossen
- B offen – Heizen im Nennwärmeleistung (optimaler Betrieb)
- C offen – Position bei Inbetriebnahme (Anheizen)

- A geschlossen
- B1 offen – Heizen im Nennwärmebereich
- B2 offen – Primärluft geschlossen
- C offen – Position bei Inbetriebnahme (Anheizen)



LUFTKONVEKTIONSREGLER *

Durch die Einstellung der Position des Reglers kann die Intensität des Warmluftstroms teilweise durch Konvektion gesteuert werden.

- 1 geschlossen – langsamer Warmluftstrom in den Raum, in dem das Produkt installiert ist.
- 2 offen – schneller Warmluftstrom in den Raum, in dem das Produkt installiert ist.

Bemerkung: Die geschlossene Konvektionsluftregelung führt nicht zu einer übermäßigen Überhitzung des Produkts und beschädigt das Produkt nicht.

* Diese Konvektionsluftregelung ist nur bei einigen Produkten vorhanden.

Deklarierte Produkteigenschaften

Harmonisierte technische Spezifikation ✓ EN 16510-1 ed.2:2023 | EN 16510-2-1:2022 ✓ Ecodesign ✓ DIN+ ✓ BlmSchV2 ✓ 15a B-VG 2015

Produktklassifizierung	Type CA			
		Nennwärmeleistung (nom)	Teillastwärmeleistung (part)	
Energiewirkungsgrad	$\eta_{nom} \eta_{part}$	81	---	%
Raumheizungs-Jahresnutzungsgrad	$\eta_{s,nom} \eta_{s,part}$	71	---	%
Energieeffizienzindex	EEI	107		
Energielabel		A+		
Brennstoff		Scheitholz		
Brennstofflänge		200-330		mm
Durchschnittlicher Brennstoffverbrauch		1,73	---	kg/h
Zulässiger Brennstoffverbrauch		2,3		kg/h
Brennstofflieferintervall		1 Stunde		
Verbrennungsluftmenge		21,9		m ³ /h
Nennwärmeleistung	$P_{nom} P_{part}$	5,9	---	kW
Wärmetauscherleistung	$P_{W,nom} P_{W,part}$	---	---	kW
Maximaler Wasserbetriebsdruck	P_W	---		bar
Rauchgasmassenstrom (trocken)	$\Phi_{f,g,nom} \Phi_{f,g,part}$	6,3	---	g/s
Durchschnittliche Abgastemperatur		275	---	°C
Rauchgasaustrittstemperatur	$T_{s,nom} T_{s,part}$	330	---	°C
Förderdruck	$p_{nom} p_{part}$	12	---	Pa
Temperaturklasse		T400		
Mehrfachbelegung		Ja		
Lagerung von Brennstoff im Holzfach		Ja		
Maximale Erwärmung des Holzes im Holzfach		8		°C
Feinstaub O ₂ = 13 %	$PM_{nom} PM_{part}$	19	---	mg/Nm ³
Abgasemission (CO in den Abgasen bei O ₂ = 13 %)	$CO_{nom} CO_{part}$	0,0777 972	---	% mg/Nm ³
OGC O ₂ = 13 %	$OGC_{nom} OGC_{part}$	60	---	mg/Nm ³
NO _x O ₂ = 13 %	$NO_{x,nom} NO_{x,part}$	79	---	mg/Nm ³
Automatische Abbrandsteuerung		---	---	
Stromverbrauch im Bereitschaftszustand	$e_{l,SB}$	---		kW
Stromverbrauch	$e_{l,max} e_{l,min}$	---	---	kW
Ständiger Luftverlust	V_h	---		m ³ /h
Intervallbetrieb Dauerbetrieb	INT CON	INT		

Technische Grunddaten

Hauptabmessungen (Höhe Breite Tiefe)	H W L	1711 496 496	mm
Abmessungen der Brennkammer (Höhe Breite Tiefe)	H W L	373 276 423	mm
Abmessungen der Feuerraumtür (Höhe Breite Tiefe)	H W L	--- --- ---	mm
Achshöhe hinterer (seitlichen) Rauchrohanschluss		1069/1485	mm
Volumen Wärmetauscher		---	l
Rauchrohrdurchmesser		150	mm
Abgasstutzen	d_{out}	150	mm
Durchmesser zentrale Luftzufuhr		125	mm
Maximale Länge (Rohrleitung) der zentralen Luftzufuhr		5000	mm
Gewicht	m	210	kg
Tragfähigkeit	m_{chim}	200	kg

Heizleistung (Brennwert)

mindestraumgröße für die Installation des Produkts

Wärmedämmung des Hauses – sehr gut (20 W/m ³)	z.B. neues, isoliertes Haus / ständig bewohnt	218	m ³
Wärmedämmung des Hauses – gut (22,5 W/m ³)		194	m ³
Wärmedämmung des Hauses – mittel (32 W/m ³)		136	m ³
Wärmedämmung des Hauses – schlecht (45 W/m ³)		97	m ³
Wärmedämmung des Hauses – sehr schlecht (50 W/m ³)	z.B. altes, ungedämmtes Haus / Hütte / Chalet	87	m ³

Abstand zu brennbaren Materialien

mit unisoliertem Rauchrohr (auf dem Typenschild angegeben)

Bemerkung

Rückwand	d_R	150	mm
Strahlungsbereich	d_P	1000	mm
Strahlungsbereich zum Boden	d_F	430	mm
Seitenwände	d_S	200	mm
Seite mit Glas	d_{S1}	---	mm
Seite – Nische	d_{S2}	100	mm
Seite – Ausrichtung 45°	d_{S3}	180	mm
Seitliche Strahlung	d_L	300	mm
Von dem Boden	d_B	10	mm
Von der Decke	d_C	600	mm

Abstand zu brennbaren Materialien mit isoliertem Rauchrohr *

Rückwand	d_R	---	mm
Seitenwände	d_S	---	mm

Abstand zu brennbaren Materialien mit Aufhängeblech (Abschirmung)

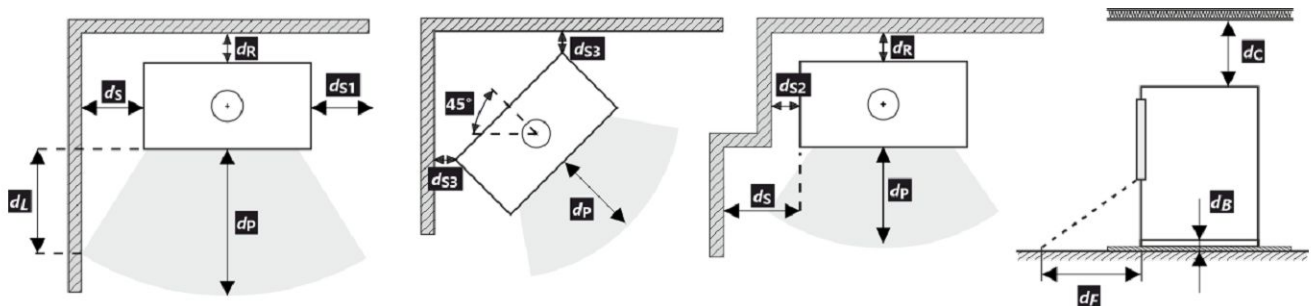
Rückwand	d_R	---	mm
Seitenwände	d_S	---	mm

Abstand zu brennbaren Materialien mit isoliertem Rauchrohr und Aufhängeblech (Abschirmung) *

Rückwand	d_R	---	mm
Seitenwände	d_S	---	mm

Abstand zu nicht brennbaren Materialien

Rückwand	d_{Rnon}	80	mm
Seitenwände	d_{Snon}	200	mm
Seite – Nische	d_{S2non}	80	mm



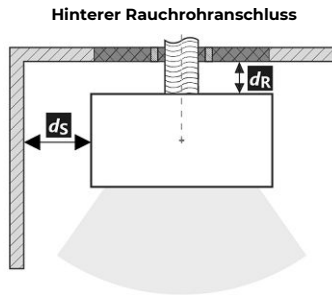
Bei der Installation und dem Betrieb des Ofens sind alle örtlichen Vorschriften sowie nationale und europäische Normen zu beachten.

Wird der Wert von 65 K auf dem Fußboden vor oder an den Seitenwänden durch Strahlung nicht überschritten, kann d_F oder d_L als 0 mm angegeben werden.

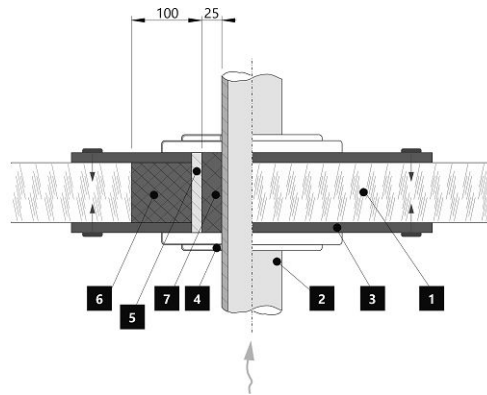
* Der Abstand setzt die Verwendung eines isolierten Rauchrohrs mit einer Mindestdämmstärke von 25 mm bis zum Produkt voraus.

Abstand zu brennbaren (nicht brennbaren) Materialien – hinterer Rauchrohranschluss

Rückwand	d_R	150	mm
Seitenwände	d_S	200	mm



Durchgang des Rauchrohrs durch eine Wand aus brennbarem Material

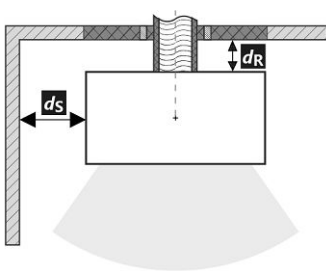


1. Wand
2. Rauchrohr
3. Abdeckplatte (nicht brennbar, kein metallisch)
4. Rosette
5. Schutzrohr
6. Isolierung (nicht entflammbar, z. B. Glasfaser)
7. Isolierung (nicht brennbar, z. B. Ofenlehm)

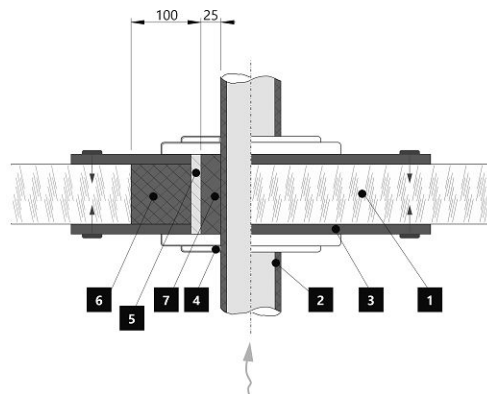
Abstand zu brennbaren (nicht brennbaren) Materialien – hinterer Rauchrohranschluss (isoliert)

Rückwand	d_R	---	mm
Seitenwände	d_S	---	mm

Hinterer Rauchrohranschluss (isoliert)



Durchgang des Rauchrohrs durch eine Wand aus brennbarem Material



1. Wand
2. Isoliertes Rauchrohr
3. Abdeckplatte (nicht brennbar, kein metallisch)
4. Rosette
5. Schutzrohr
6. Isolierung (nicht entflammbar, z. B. Glasfaser)
7. Isolierung (nicht brennbar, z. B. Ofenlehm)

Warnhinweise



Bei Installation in Räumen mit Ventilatoren, Abzugshauben, Lüftungs-, Heizungs- oder Belüftungsanlagen muss eine ausreichende Luftzufuhr (ZLZ) gewährleistet sein. Schalten Sie alle Lüftungsanlagen in Ihrer Wohnung vor dem Nachlegen aus.

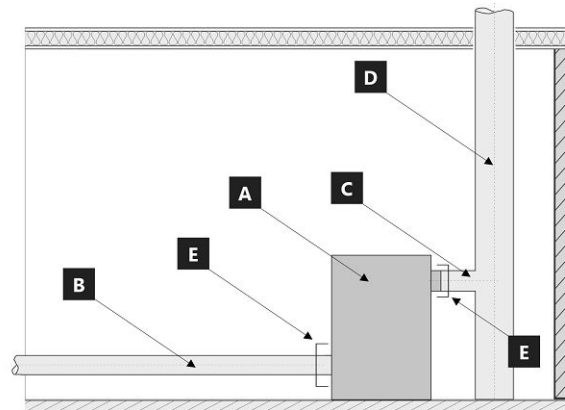
Prüfen Sie vor der Montage die Tragfähigkeit der Unterkonstruktion.

Wählen Sie den Aufstellungsort so aus, dass ausreichend Platz zur Reinigung und Instandhaltung vom Kaminofen, Rauchrohr und Schornstein vorhanden ist, falls die Reinigung nicht von anderen Stellen – wie z.B. vom Dach – durchgeführt werden kann.

Produkt und seine Abgasleitungen sollten regelmäßig vor und nach der Heizperiode überprüft und gereinigt werden.



Lesen Sie die allgemeine Bedienungsanleitung sorgfältig durch.



Systemgrenze für Geräte: EN 16510-1 ed. 2:2023

- A Gerät
- B Verbrennungsluftrohr
- C Abgasrohranschluss
- D Schornstein
- E Systemgrenze

POSITION E

C Abgasrohranschluss**B Verbrennungsluftrohr**

All local regulations, including those referring to national and European standards, must be observed when installing the product. Assembly and installation of your chosen product must be performed only by an authorized dealer of **Storch Kamine GmbH** company. This is necessary for the recognition of the warranty and the proper functioning of the product. This product is not suitable as a primary heat source.

Instruction manual

Please read the information and instructions in the Instruction manual carefully.

Operating chimney draft

Operating draft is 12 Pa. Maximum operating chimney draft is 20 Pa. This should be measured during full operation of the product. It is recommended to install a draft regulator, especially when the appliance is equipped with unit for automatic combustion regulation.

Authorized fuel

Dry, lump wood with residual moisture up to 20 %. The stated average fuel consumption must always be observed – 1,73 kg/h. The recommended fuel length is approximately 200-330 mm. Depends on the size of the combustion chamber. Always use at least 2 pieces of wood.

Operation of the product

1 Hardening of the paint

The first heating of the product should take place with a limited amount of smaller pieces of wood (ca ½ the average fuel). Leave the door ajar (approximately 2 cm gap), so that the door cord does not stick to the paint. Also open the air supply to the maximum (Fig. C). Slow process of heating up will prevent paint damage and deformation of materials. After burning the wood on glowing coals, you can proceed to hardening of the paint. Place the allowed fuel dose in the chamber, using smaller logs and pieces. Leave the door ajar (approximately 2 cm). The paint under the door must harden sufficiently. When this dose burns out, carry out at least 2 to 3 additional periods with the allowed fuel dose, now with the door closed and the air supply open to the maximum (Fig. C). Hardening of the paint is accompanied by an odor that persists throughout full hardening process, so described actions should only be carried out with sufficient room ventilation.

2 Heating up

Move the air supply lever to the open position (Fig. C), if there is no automatic combustion regulation active. If the product includes a cast iron grate, open it. Use max. twice amount of the average fuel dose for ignition. First place larger logs on the bottom of the chamber, then layer finer logs of dry piece of wood on them (Fig. 2)

– igniting from above. Use a lighter that is specifically designed for this purpose. If necessary (the fire still did not start after some time), leave the door open for a while (approx. 2 cm), for additional sufficient air supply. Then, during standard heating, always keep the door closed. Do not reload new dose of wood, until the previous batch has completely burned to glowing coals and there are only embers in the chamber, without visible flames.

3 Heating and reloading

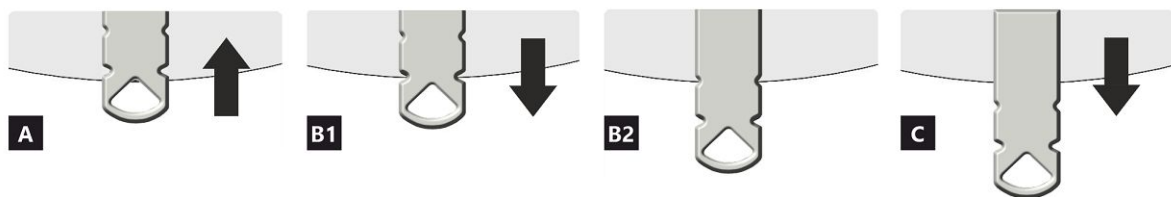
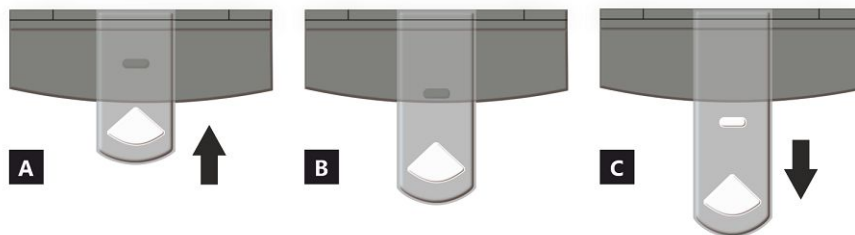
To equalize the pressure in the room and the combustion chamber, slightly open the door to approx. 2 cm gap for 10 seconds before each reloading. This will prevent possible escape of ash and smoke into the room. Add the amount of wood that is suitable for your product, see average fuel consumption (Fig. 4). After reloading the wood, always close the door properly. We recommend setting the air supply lever to the optimum position at nominal output (Fig. B, B1). Do not reload new dose until the wood burns to glowing coals.

4 Termination of heating process

Once the wood in the chamber burns out, move the air supply lever to closed position. This will prevent unwanted leakage of accumulated heat into the chimney / outside (Fig. A).

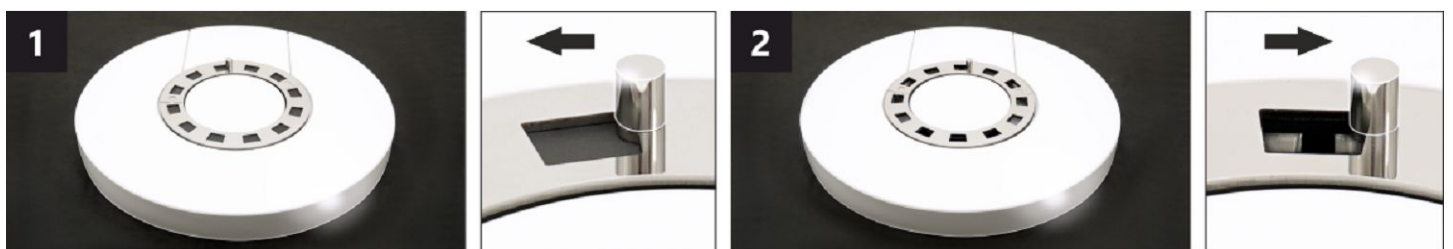


- 1** preparation of fuel for heating
- 2** placements of wood in the chamber
- 3** igniting the wood from above
- 4** stoking



AIR INTAKE CONTROLLER

- A** closed
 - B** open – heating at nominal output (optimal operation)
 - C** open – starting a fire position (putting the product into operation)
-
- A** closed
 - B1** open – heating at nominal output (optimal operation)
 - B2** open – primary air closed
 - C** open – starting a fire position (putting the product into operation)



CONVECTION AIR CONTROLLER *

By adjusting the position of the controller, the intensity of the warm air flow can be partially controlled.

- 1** closed – slow flow of warm air into the room where the product is installed.
- 2** open – rapid flow of warm air into the room where the product is installed.

Note: The closed convection air control does not lead to excessive overheating of the product, it does not damage the product.

* This convection air control is only available on some products.

Declared qualities stated

Harmonised technical specification			
✓ EN 16510-1 ed.2:2023 EN 16510-2-1:2022 ✓ Ecodesign ✓ DIN+ ✓ BlmSchV2 ✓ 15a B-VG 2015			
Classification of appliance	Type CA		
		Nominal heat output (nom)	Part load heat output (part)
Energy efficiency	$\eta_{nom} \eta_{part}$	81	---
Seasonal space heating energy efficiency at nominal heat output	$\eta_{s,nom} \eta_{s,part}$	71	---
Energy Efficiency Index	EEI	107	
Energy label		A+	
Fuel		Wood logs	
Fuel length		200-330	
Average fuel consumption		1,73	---
Allowed fuel dose		2,3	
Fuel supply interval		1 hour	
Amount of combustion air		21,9	
Nominal heat output	$P_{nom} P_{part}$	5,9	---
Hot-water exchanger nominal heat output	$P_{W,nom} P_{W,part}$	---	---
Maximum water operating pressure	P_W	---	
Dry flue gas mass flow rate	$\Phi_{f,g,nom} \Phi_{f,g,part}$	6,3	---
Average flue gas temperature		275	---
Flue gas outlet temperature	$T_{s,nom} T_{s,part}$	330	---
Flue draught	$p_{nom} p_{part}$	12	---
Chimney temperature class		T400	
Connection to the common chimney		Yes	
Storage of fuel in the wood shed area		Yes	
Maximum warming of the wood in the wood shed		8	
Dust O ₂ = 13 %	$PM_{nom} PM_{part}$	19	---
Emissions of gases of combustion (CO in the flue gases at O ₂ = 13 %)	$CO_{nom} CO_{part}$	0,0777 972	---
OGC O ₂ = 13 %	$OGC_{nom} OGC_{part}$	60	---
NOx O ₂ = 13 %	$NO_{x,nom} NO_{x,part}$	79	---
Automatic regulation unit of burning		---	---
Electricity consumption in standby mode	e_{lsb}	---	
Electricity consumption	$e_{l,max} e_{l,min}$	---	---
Standing air loss	V_h	---	
Intermittent operation Continuous operation	INT CON	INT	

Basic technical data

Principal dimensions (Height Width Length)	H W L	1711 496 496	mm
Combustion chamber dimensions	H W L	373 276 423	mm
Fireplace door dimensions	H W L	--- --- ---	mm
Axis height of the rear (side) outlet		1069/1485	mm
Volume of hot-water exchanger		---	l
Flue diameter		150	mm
Diameter of flue throat	d_{out}	150	mm
Diameter of external air connection		125	mm
Maximum length (pipe) of external air intake		5000	mm
Weight	m	210	kg
Load bearing capacity	m_{chim}	200	kg

Heat capacity

minimum size of the room of appliance installation

Insulation of the house – very good (20 W/m ³)	e.g. new, insulated house / permanently inhabited	218	m ³
Insulation of the house – good (22,5 W/m ³)		194	m ³
Insulation of the house – middle (32 W/m ³)		136	m ³
Insulation of the house – bad (45 W/m ³)		97	m ³
Insulation of the house – very bad (50 W/m ³)	e.g. old, uninsulated house / cottage / chalet	87	m ³

Distances from flammable materials

with un-insulated flue pipe (provided on the product label)

Note

Back	d_R	150	mm
Front	d_P	1000	mm
Front to the floor	d_F	430	mm
Side	d_S	200	mm
Side with glass	d_{S1}	---	mm
Side – niche	d_{S2}	100	mm
Side – location 45°	d_{S3}	180	mm
Side radiation	d_L	300	mm
From the floor	d_B	10	mm
From the ceiling	d_C	600	mm

Distances from flammable materials with insulated flue pipe *

Back	d_R	---	mm
Side	d_S	---	mm

Distances from flammable materials with hanging plate (shielding)

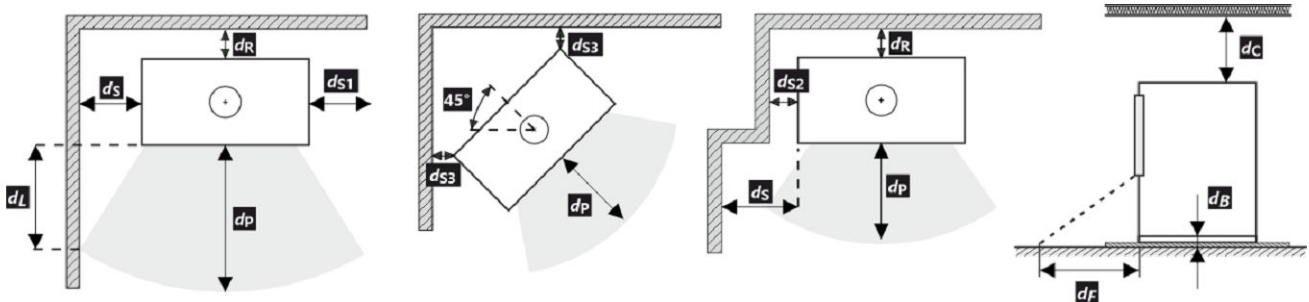
Back	d_R	---	mm
Side	d_S	---	mm

Distances from flammable materials with insulated flue pipe and hanging plate (shielding) *

Back	d_R	---	mm
Side	d_S	---	mm

Distances from nonflammable materials

Back	d_{Rnon}	80	mm
Side	d_{Snon}	200	mm
Side – niche	d_{S2non}	80	mm



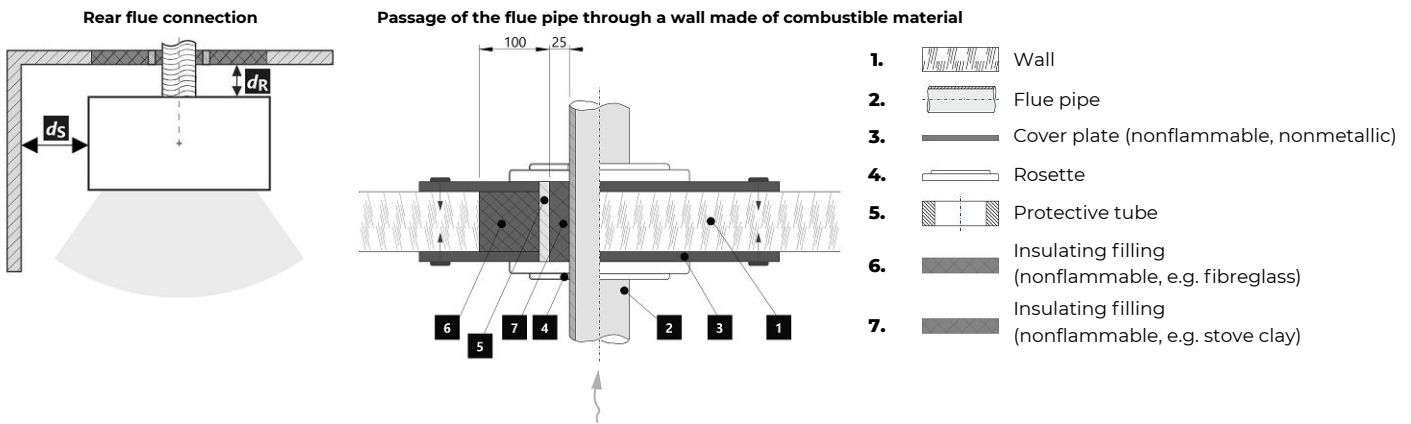
All local regulations, including regulations relating to national and European standards, must be observed during the installation and operation of the product.

In case 65 K is not superseded due to radiation on the floor in front and/or on the side walls, d_F and/or d_L are 0 mm.

- * The distance assumes the use of an insulated flue pipe with a minimum insulation thickness of 25 mm up to the product.

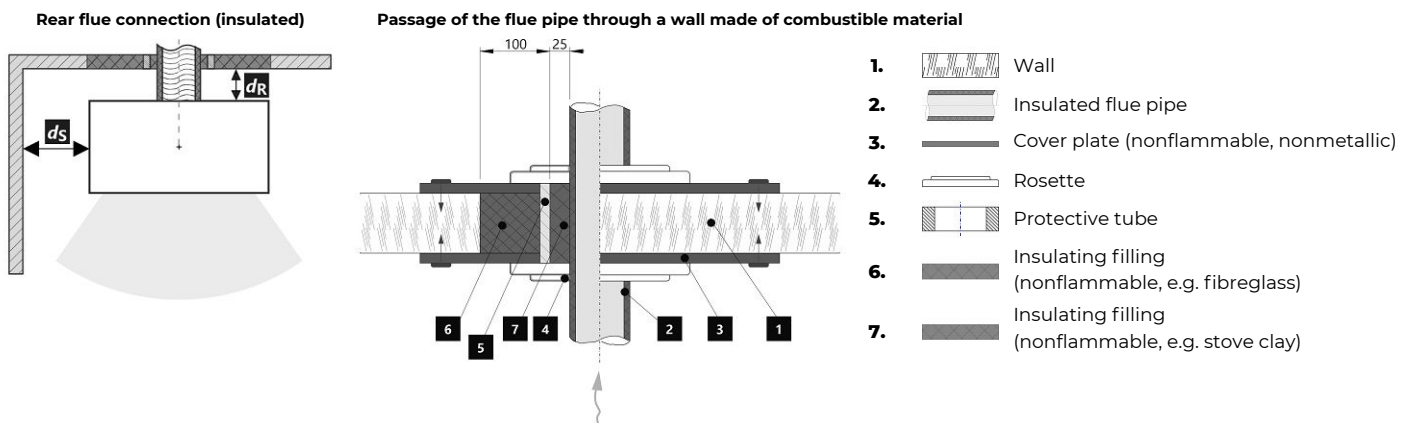
Distance from flammable (nonflammable) materials – rear flue connection

Back	d_R	150	mm
Side	d_S	200	mm



Distance from flammable (nonflammable) materials – rear flue connection (insulated)

Back	d_R	---	mm
Side	d_S	---	mm



Notice



If the products are installed in areas where air is suctioned by fans, hoods, heating or ventilation equipment, external air intake (EAI) must be ensured. Turn off all ventilation devices in the house before the planned stoking.

The product must be installed on floors with adequate load bearing capacity.

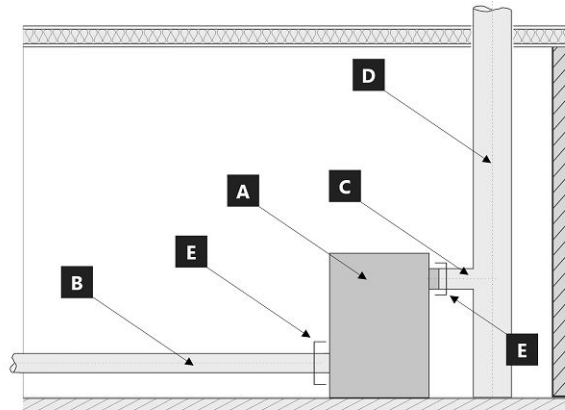
Adequate access for cleaning and maintenance of your product, flue and chimney must be provided during installation, unless the product can be cleaned from another location such as the roof or a dedicated door.

The product and its flue gas paths must be regularly and thoroughly rechecked and cleaned before and after the heating season.



Read the general instructions carefully.

System boundary limit



System boundary limit for appliance: EN 16510-1 ed. 2:2023

- A** Appliance
- B** Combustion air duct
- C** Connecting flue pipe
- D** Chimney
- E** System boundary limit

POSITION E

C Connecting flue pipe



B Combustion air duct



The product label

1. The manufacturer's name or registered trade mark
2. Company headquarters, website
3. CE mark of conformity – The digits indicate the year of issue of the certificate
4. The type and / or the model number designation to enable the appliance to be identified
5. Product specifications
6. Recommended fuel
7. Classification of appliance
8. Applicable standards
9. Table of values

nom – values at nominal heat output
part – Values at part load heat output
 P – heat output
 P_w – hot-water exchanger heat output
 η – energy efficiency
 CO – CO emissions at 13 % O₂
 NO_x – NO_x at 13 % O₂
 OGC – OGC at 13 % O₂
 PM – dust at 13 % O₂
 p – minimum flue draught
 p_w – maximum operating pressure
Distance from flammable materials:
 d_R – back
 d_S – side

d_C – from the ceiling
 d_P – front
 d_F – front to the floor
 d_L – side radiation
 d_B – from the floor
Distance from nonflammable materials:
 d_{Rnon} – back
 d_{Snon} – side
 d_{S2non} – side (niche)

Qualities stated:
 W_{max} – maximum electric power input
 T_S – flue gas outlet temperature
 V_H – standing air loss
 d_{out} – diameter of the flue throat
 H – height
 W – width
 L – depth (length)
 NP (No Performance Determined) – an international abbreviation that can be used if no property or parameters are specified. The label complies with EU Regulation No. 305/2011.

10. Document: DOP / CPR
11. Instructions
12. Barcode | The serial number

Toutes les réglementations locales, y compris celles faisant référence aux normes nationales et européennes, doivent être respectées lors de l'installation du produit. Le montage et l'installation du produit que vous avez choisi ne doivent être effectués que par un revendeur agréé de **Storch Kamine GmbH**, pour que la garantie soit honorée et que le produit fonctionne correctement. Ce produit ne convient pas comme source de chaleur principale du chauffage.

Mode d'emploi

Veillez lire attentivement toutes les informations et instructions figurant dans le mode d'emploi.

Tirage de la cheminée en fonctionnement

Le tirage de fonctionnement est de 12 Pa. Le tirage maximal de fonctionnement est de 20 Pa. Il est mesuré lorsque le produit est en plein fonctionnement. Il est recommandé d'installer un régulateur de tirage, en particulier lorsque l'appareil est équipé d'une unité de régulation automatique de la combustion.

Combustible autorisé

Le bois coupé en morceaux et sec dont l'humidité résiduelle ne doit pas dépasser 20 %. La consommation moyenne de combustible indiquée doit toujours être respectée – 1,73 kg/h. La longueur recommandée des bûches est d'environ 200-330 mm. Cela dépend de la taille de la chambre de combustion. Utilisez toujours au moins 2 morceaux de bois.

Fonctionnement du produit

1 Durcissement de la peinture

Le premier chauffage du produit doit se faire avec une quantité limitée de petits morceaux de bois (environ ½ de la quantité moyenne). Il faut laisser la porte entrouverte (espace d'environ 2 cm), afin que le cordon de la porte ne colle pas à la peinture. Ouvrez également l'arrivée d'air au maximum (Fig. C). La lenteur du processus de chauffage évitera les fissures dans les briques d'argile réfractaire, les dommages à la peinture et la déformation des matériaux. Une fois que le combustible a brûlé sur les charbons, vous pouvez procéder au durcissement de la peinture. Chargez le foyer avec la quantité autorisée de combustible (le double de la quantité autorisée), en utilisant des bûches et des morceaux plus petits. Laissez la porte légèrement entrouverte (environ 2 cm). La peinture sous la porte doit être suffisamment durcie. Lorsque ce bois a brûlé, effectuez d'autres chargements, 2 ou 3 au minimum avec une quantité autorisée de combustible, désormais avec la porte refermée et l'arrivée d'air ouverte au maximum (Fig. C). Le durcissement de la peinture s'accompagne d'une odeur qui persiste pendant toute la durée du durcissement de la peinture, donc n'effectuez ce processus qu'avec une ventilation suffisante de la pièce.

2 Mise en chauffe

Placez le levier d'alimentation en air en position ouverte (Fig. C), si la régulation automatique de la combustion n'est pas active. Si le produit comprend une grille en fonte, ouvrez-la. Pour l'allumage utilisez au max. double de la quantité de combustible

moyenne. Placez d'abord les grosses bûches au fond de la chambre, puis superposez des bûches plus fines de bois sec (Fig. 2) – allumer le feu par le haut. Utilisez un briquet spécialement conçu à cet effet. Si nécessaire (le feu n'a toujours pas démarré après un certain temps), laissez la porte ouverte pendant un certain temps (environ 2 cm), pour un apport d'air supplémentaire suffisant. Ensuite, avec le chauffage standard, il faut toujours garder la porte fermée. N'ajoutez pas de combustible pendant le feu jusqu'à ce que le bois soit complètement brûlé jusqu'aux braises.

3 Chauffage et chargement

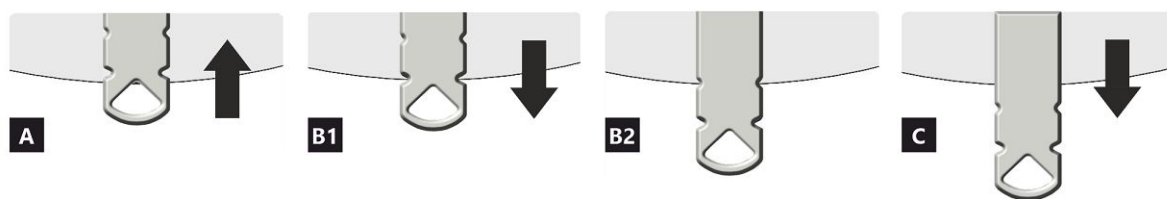
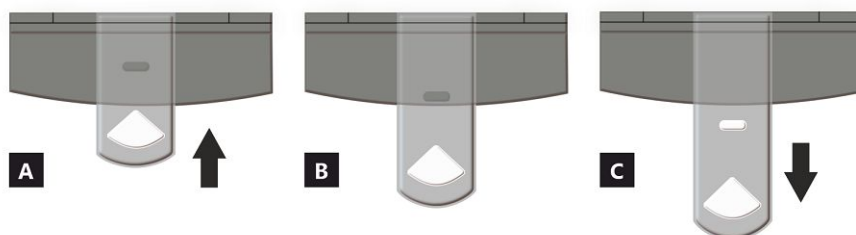
Lors du chargement, ouvrez la porte du poêle d'environ 2 cm et attendez environ 10 secondes pour égaliser la pression dans la pièce. Cela permet d'éviter les fuites éventuelles de cendres et de fumée dans la pièce. N'ajoutez que la quantité de bois qui convient à ce produit, voir la consommation moyenne de combustible (Fig. 4). Fermez la porte du foyer après l'ajout. Il est recommandé de régler le contrôle de l'air sur la position optimale à la puissance nominale (Fig. B, B1). N'ajoutez rien tant que le bois n'est pas réduit en braises.

4 Fin du chauffage

Une fois que le bois est consommé, mettez la Commande d'air en air en position fermée. Vous éviterez ainsi toute fuite indésirable de la chaleur accumulée dans la cheminée/à l'extérieur (Fig. A).

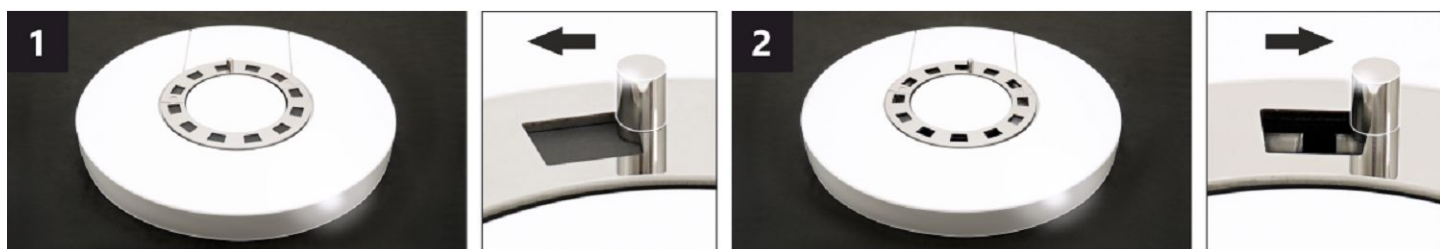


- 1 préparation du combustible pour l'allumage
- 2 empilage du bois dans le foyer
- 3 allumage du bois par le haut
- 4 chargement



COMMANDE D'ARRIVÉE D'AIR

- A** fermée
B ouverte – chauffage à la puissance nominale (fonctionnement optimal)
C ouverte – position lors du premier allumage du feu (mise en service du produit)
- A** fermée
B1 ouverte – chauffage à la puissance nominale (fonctionnement optimal)
B2 ouverte – air primaire fermé
C ouverte – position lors du premier allumage du feu (mise en service du produit)



COMMANDE D'AIR DE CONVECTION *

En ajustant la position de la commande, l'intensité du flux d'air chaud peut être partiellement contrôlée par convection.

- 1 fermée – la convection lente de l'air chaud dans la pièce où l'appareil est installé.
- 2 ouverte – la convection rapide d'air chaud dans la pièce où l'appareil est installé.

Note: La commande d'air de convection n'entraînera pas de surchauffe excessive ni de dommages à l'appareil.

* Cette commande d'air de convection n'est disponible que sur certains appareils.

Caractéristiques déclarées du produit

Norme(s) Européennes ✓ EN 16510-1 ed.2:2023 | EN 16510-2-1:2022 ✓ Ecodesign ✓ DIN+ ✓ BlmSchV2 ✓ 15a B-VG 2015

Classification de l'appareil	Type CA			
		Puissance thermique nominale (nom)	Puissance thermique partielle (part)	
Efficacité énergétique	$\eta_{nom} \eta_{part}$	81	---	%
Efficacité énergétique saisonnier à la puissance thermique nominale de l'appareil	$\eta_{s,nom} \eta_{s,part}$	71	---	%
Indice d'efficacité énergétique EEI	EEI	107		
Label énergétique		A+		
Combustible		Bûches		
Longueur recommandée de bûches		200-330		mm
Consommation moyenne de combustible		1,73	---	kg/h
Charge en bois autorisé		2,3		kg/h
Intervalle entre les chargements de combustible		1 heure		
Débit massique des fumées		21,9		m ³ /h
Puissance thermique nominale	$P_{nom} P_{part}$	5,9	---	kW
Puissance thermique nominale de l'échangeur	$P_{Wnom} P_{Wpart}$	---	---	kW
Pression d'eau maximale	P_W	---		bar
Débit massique des gaz de combustion secs	$\Phi_{f,g,nom} \Phi_{f,g,part}$	6,3	---	g/s
Température moyenne des résidus de combustion		275	---	°C
Température de sortie des gaz de combustion	$T_{s,nom} T_{s,part}$	330	---	°C
Tirage de conduit de fumée	$P_{nom} P_{part}$	12	---	Pa
Classe de température		T400		
Raccordement à une cheminée collective		Oui		
Stockage du combustible dans range bûches		Oui		
Réchauffement maximal du bois dans range bûches		8		°C
Poussière O ₂ = 13 %	$PM_{nom} PM_{part}$	19	---	mg/Nm ³
Résidus de combustion émis (CO dans les résidus de combustion pour O ₂ = 13 %)	$CO_{nom} CO_{part}$	0,0777 972	---	% mg/Nm ³
OGC O ₂ = 13 %	$OGC_{nom} OGC_{part}$	60	---	mg/Nm ³
NOx O ₂ = 13 %	$NO_{x,nom} NO_{x,part}$	79	---	mg/Nm ³
Régulation automatique de la combustion		---	---	
Consommation d'énergie en mode veille	$e_{l,SB}$	---		kW
Consommation d'électricité	$e_{l,max} e_{l,min}$	---	---	kW
Standing air loss	V_h	---		m ³ /h
Fonctionnement par intermittence Service ininterrompu	INT CON	INT		

Données techniques de base

Dimensions principales (Hauteur Largeur Profondeur)	H W L	1711 496 496	mm
Dimensions de la chambre de combustion (Hauteur Largeur Profondeur)	H W L	373 276 423	mm
Dimensions de la porte (Hauteur Largeur Profondeur)	H W L	--- --- ---	mm
Hauteur de l'axe de la sortie arrière (latérale)		1069/1485	mm
Volume de l'échangeur de chaleur		---	l
Diamètre du conduit de fumée		150	mm
Diamètre de buse d'air de combustion	d_{out}	150	mm
Diamètre de l'arrivée d'air centrale		125	mm
Longueur maximale (tuyau) d'arrivée d'air centrale		5000	mm
Poids	m	210	kg
Capacité de charge	m_{chim}	200	kg

Capacité thermique (Pouvoir calorifique)

taille minimale de la pièce où est installé l'appareil

Isolation de la maison – très bon (20 W/m ³)	par exemple, maison neuve et isolée / habitée en permanence	218	m ³
Isolation de la maison – bon (22,5 W/m ³)		194	m ³
Isolation de la maison – moyen (32 W/m ³)		136	m ³
Isolation de la maison – mauvais (45 W/m ³)		97	m ³
Isolation de la maison – très mauvais (50 W/m ³)	par exemple une vieille maison / chalet / chalet non isolé	87	m ³

Distance par rapport aux matériaux combustibles

pour un conduit de fum. non isolé (conform. aux la plaque signalétique)

Note

Arrière	d_R	150	mm
Avant	d_P	1000	mm
Avant (par rapport au sol)	d_F	430	mm
Latéral	d_S	200	mm
Latéral avec vitre	d_{S1}	---	mm
Latéral – niche	d_{S2}	100	mm
Latéral – emplacement 45°	d_{S3}	180	mm
Rayonnement latéral	d_L	300	mm
Depuis le sol	d_B	10	mm
Plafond	d_C	600	mm

Distance par rapport aux matériaux combustibles pour un conduit de fumée isolé *

Arrière	d_R	---	mm
Latéral	d_S	---	mm

Distance par rapport aux matériaux combustibles avec plaque de suspension

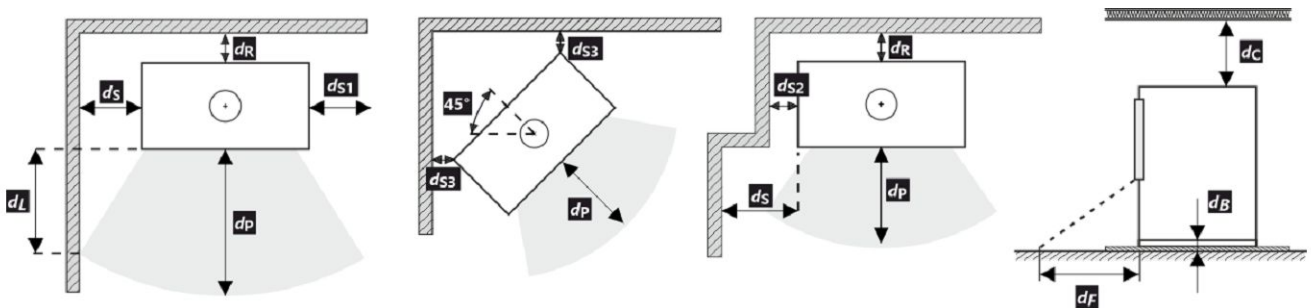
Arrière	d_R	---	mm
Latéral	d_S	---	mm

Distance par rapport aux matériaux combustibles pour un conduit de fumée isolé une plaque de suspension *

Arrière	d_R	---	mm
Latéral	d_S	---	mm

Distance par rapport aux matériaux non combustibles

Arrière	d_{Rnon}	80	mm
Latéral	d_{Snon}	200	mm
Latéral – niche	d_{S2non}	80	mm



Lors de l'installation et de l'utilisation du produit, toutes les réglementations locales doivent être respectées, y compris celles relatives aux normes nationales et européennes.

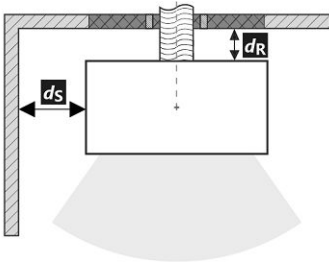
d_F ou d_L peut être déclaré 0 mm si la valeur 65 K n'est pas dépassée sur le sol devant ou sur les murs latéraux en raison du rayonnement.

- * La distance suppose l'utilisation d'un conduit de fumée isolé avec une épaisseur d'isolation minimale de 25 mm jusqu'au produit.

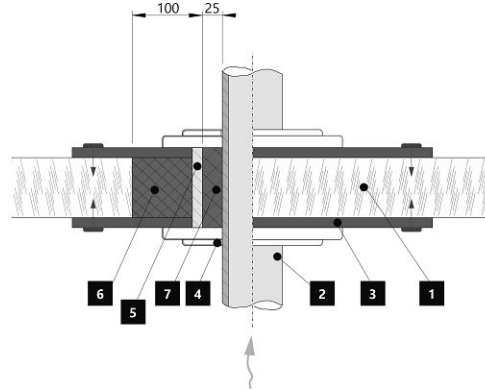
Distance par rapport aux matériaux combustibles (non combustibles) – Raccordement arrière du conduit de fumée

Arrière	d_R	150	mm
Latéral	d_S	200	mm

Raccordement arrière du conduit de fumée



Passage du conduit de fumée à travers un mur en matériau combustible

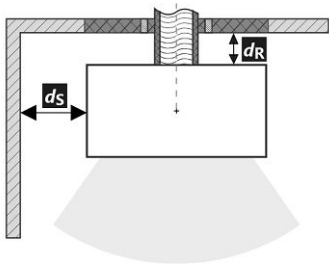


1. Mur
2. Conduit de fumée
3. Plaque de recouvrement (incombustibles, non métallique)
4. Rosage
5. Tuyau de protection
6. Remplissage isolant (incombustible, par exemple la fibre de verre)
7. Remplissage isolant (incombustible, par exemple l'argile des poêliers)

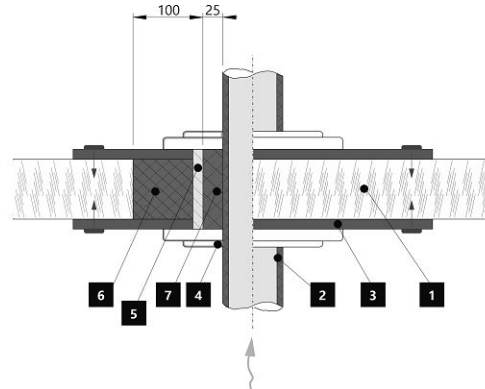
Distance par rapport aux matériaux combustibles (non combustibles) – Raccordement arrière du conduit de fumée (isolé)

Arrière	d_R	---	mm
Latéral	d_S	---	mm

Raccordement arrière du conduit de fumée (isolé)



Passage du conduit de fumée à travers un mur en matériau combustible



1. Mur
2. Conduit de fumée isolé
3. Plaque de recouvrement (incombustibles, non métallique)
4. Rosage
5. Tuyau de protection
6. Remplissage isolant (incombustible, par exemple la fibre de verre)
7. Remplissage isolant (incombustible, par exemple l'argile des poêliers)

Avertissement

Si les produits sont installés dans des zones où l'air est aspiré par des ventilateurs, des hottes, des équipements de chauffage ou de ventilation, il faut assurer une arrivée d'air central (AAC). Avant d'un nouveau chargement, éteignez tous les appareils de ventilation de votre maison.

Le produit doit être installé sur des sols présentant une capacité de charge adéquate.

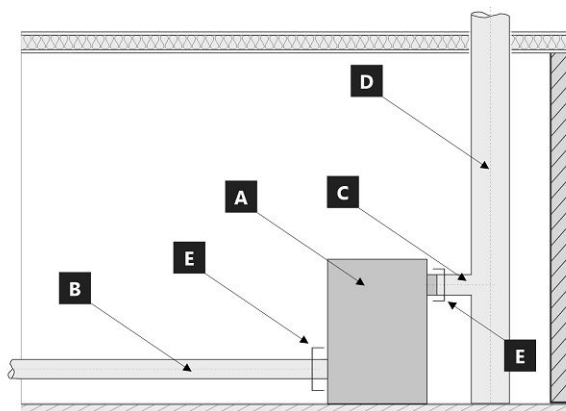
Un accès adéquat pour le nettoyage et l'entretien de votre produit, du conduit de fumée et de la cheminée doit être prévu lors de l'installation, à moins que le produit puisse être nettoyé depuis un autre endroit tel que le toit ou une porte dédiée.

Le produit et ses conduits de fumée doivent être régulièrement et soigneusement revérifiés et nettoyés avant et après la saison de chauffage.



Veuillez lire attentivement les instructions générales.

Limite du système




Limite du système pour l'appareil : EN 16510-1 ed. 2:2023

- A** Appareil
- B** Conduit d'air de combustion
- C** Tuyau de raccordement
- D** Cheminée
- E** Limite du système

POSITION E

C Tuyau de raccordement**B Conduit d'air de combustion**

La plaque signalétique du produit

1	LOGO	CE24		TYPE	4
2	Company WEB			THE MODEL NUMBER	
5	Residential solid fuel burning appliance – with water heating. Häusliche Feuerstätte für feste Brennstoffe – mit Warmwasserbereitung. Appareil de chauffage domestique à combustible solide – avec chauffage de l'eau. Apparecchio a combustibili solidi in edifici residenziali – con riscaldamento dell'acqua.				
6	Use only these recommended fuels. Verwenden Sie nur diese empfohlenen Brennstoffe. N'utilisez que ces combustibles recommandés. Usare solo questi combustibili raccomandati.	Wood logs Scheitholz Bûches Legna			
7	Classification of appliance Klassifizierung des Geräts Classification de l'appareil Classificazione dell'apparecchio	Typ B			
8	Standards Normen Normes Norme	ČSN EN 16510-1 ed. 2:2023 Ecodesign BImSchV2 DIN+ 15a B-VG 2015			
9		<i>nom</i>	<i>part</i>	DOP/CPR	10
	p	kW		<i>doc</i>	
	P_w	kW			
	η	%	≥		11
	CO (13 % O₂)	mg/Nm ³	≤		
	NO_x (13 % O₂)	mg/Nm ³	≤		
	OGC (13 % O₂)	mg/Nm ³	≤		
	PM (13 % O₂)	mg/Nm ³	≤		
	p	Pa			
	P_w	bar			
	d_R	mm			
	d_S	mm			
	d_C	mm			
	d_P	mm			
	d_F	mm			
	d_L	mm			
	d_B	mm			
	d_{Rnon}	mm			
	d_{Snon}	mm			
	d_{S2non}	mm			
	W_{max}	W	NPD		
	T_s	°C			
	V_h	m ³ /h	NPD		
	d_{out}	mm			
	H	mm			
	W	mm			
	L	mm			
				Serial number Fertigungsnummer Numéro de série Numero di serie	12
					
				NUMBER	

1. Le nom du fabricant ou la marque déposée
2. Siège social, site web
3. Marque de conformité CE, les chiffres indiquent l'année de délivrance du certificat
4. Type, numéro ou désignation du modèle permettant d'identifier le produit
5. Caractéristiques du produit
6. Combustibles recommandés
7. Classification de l'appareil
8. Normes en vigueur
9. Tableau des valeurs

nom – valeurs à la puissance thermique nominale

part – valeurs à la puissance thermique partielle

P – puissance thermique

P_w – puissance thermique de l'échangeur

η – rendement énergétique

CO – émissions de CO à 13 % d'O₂

NO_x – NO_x à 13 % d'O₂

OGC – OGC à 13 % d'O₂

PM – dust à 13 % d'O₂

p – tirage minimum de conduit de fumée

p_w – pression maximale de fonctionnement

Distance aux matériaux combustibles:

d_R – arrière

d_S – latéral

d_C – plafond

d_P – avant

d_F – avant (par rapport au sol)

d_L – rayonnement latéral

d_B – depuis le sol

Distance aux matériaux non combustibles:

d_{Rnon} – arrière

d_{Snon} – latéral

d_{S2non} – latéral (niche)

Déclarées du produit:

W_{max} – puissance électrique maximale

T_s – température de sortie des gaz de combustion

V_h – standig air loss

d_{out} – diamètre de buse d'air de combustion

H – hauteur

W – largeur

L – profondeur

NPD (No Performance Determined) – une abréviation internationale qui peut être utilisée lorsqu'aucune propriété ou paramètre n'est spécifié. L'étiquette est conforme au règlement de l'UE n° 305/2011.

10. Document de déclaration de performance

11. Instructions

12. Code barre | Numéro de série

In fase di montaggio del prodotto, è necessario rispettare tutte le prescrizioni in vigore, comprese le disposizioni inerenti alle norme nazionali ed europee. Le operazioni di montaggio e installazione del prodotto possono essere eseguite solo da un rivenditore autorizzato **Storch Kamine GmbH**, ai fini della validità della garanzia e del corretto funzionamento del prodotto. Il presente prodotto non è idoneo come fonte principale di calore per impianti di riscaldamento.

Istruzioni per l'uso

Si prega di prendere in considerazione le informazioni e le istruzioni riportate nel manuale d'uso.

Tiraggio d'esercizio della canna fumaria

Tiraggio d'esercizio 12 Pa. Tiraggio d'esercizio massimo 20 Pa. Il tiraggio va misurato con il prodotto in funzione a pieno regime. Consigliamo di installare un regolatore del tiraggio. Si tratta di un accorgimento particolarmente indispensabile in caso di installazione di gestione automatica della combustione.

Combustibile approvato

Pezzi di legna secca con umidità residua massima del 20 %. È sempre necessario rispettare il consumo medio di combustibile – 1,73 kg/h. La lunghezza raccomandata è di circa 200-330 mm. Dipende dalle dimensioni della camera di combustione. Usare sempre almeno 2 pezzi di legna.

Utilizzo del prodotto

1 Bruciatura della vernice del prodotto

Effettuare la prima accensione del fuoco con una quantità piuttosto esigua di legna (circa $\frac{1}{2}$ della dose media). Lasciare lo sportello socchiuso (circa 2 cm) per evitare che la cordicella dello sportello si attacchi alla vernice. Quindi, aprire al massimo l'afflusso dell'aria (Fig. C). Seguendo i consigli sopra riportati, in fase di accensione si evitano danni e deformazioni dei materiali. Una volta che la legna diventa brace, si può passare alla fase successiva di combustione. Caricare il focolare con la quantità di combustibile dose ammessa. Lasciare lo sportello leggermente aperto (circa 2 cm). È necessario che la vernice sotto lo sportello si indurisca sufficientemente. Una volta esaurito questo lotto, effettuare almeno altre 2-3 ricariche con la quantità di combustibile dose ammessa, ma adesso già con lo sportello chiuso e con l'afflusso dell'aria aperto al massimo (Fig. C). Durante la combustione della vernice, sentirete per tutto il tempo del cattivo odore. Questa operazione va pertanto eseguita solo se è assicurata una sufficiente aerazione del locale.

2 Avvio della combustione

Impostare il dispositivo di comando dell'afflusso dell'aria in posizione aperta (Fig. C), a meno che non vi sia la gestione automatica della combustione. Aprire la griglia in ghisa, se presente. Per l'accensione del fuoco, utilizzare al max. il doppio della quantità consumo medio di combustibile. Sul fondo del focolare, collocare innanzitutto tronchetti di grandi dimensioni e poi, sopra di essi, pezzi di legna secca

più piccoli (Fig. 2) – incendiare il legna dall'alto. Per accendere il fuoco, si prega di utilizzare un accendifuoco adeguato. Se necessario (per esempio se non si riesce ad accendere il fuoco come si deve), lasciare lo sportello aperto per un po' di tempo (circa 2 cm), in modo da fare entrare aria a sufficienza all'interno. Successivamente, durante il normale utilizzo, lasciare lo sportello chiuso. Durante la fase di accensione, non aggiungere combustibile finché la fiamma non si estingue.

3 Riscaldamento e aggiunta del combustibile

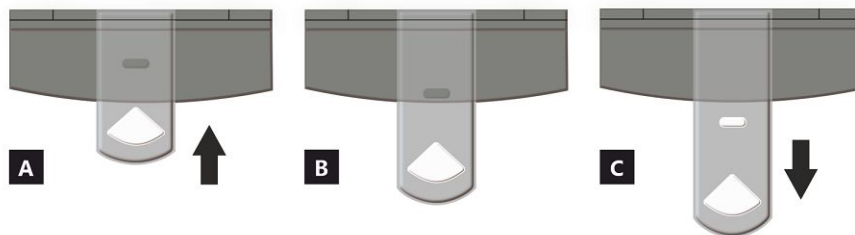
Quando si aggiunge la legna, lasciare lo sportello del focolare aperto di circa 2 cm e attendere circa 10 s finché la pressione nell'apparecchio non si bilancia. In questo modo, si eviteranno inutili fuoriuscite di cenere e fumo nella stanza. Inserire sempre e solo la quantità di legna adatta per il prodotto in questione – vedi consumo medio di combustibile (Fig. 4). Dopo aver aggiunto il carburante, chiudere di nuovo lo sportello. Consigliamo di impostare il dispositivo di regolazione dell'aria nella posizione ottimale, con potenza termica nominale (Fig. B, B1). Non aggiungere legna finché quella già presente non diventa brace.

4 Fine del riscaldamento

Quando il combustibile nel focolare non arde più, chiudere il dispositivo di controllo dell'aria. Chiudendo il dispositivo di controllo dell'aria, si evita la fuoriuscita indesiderata di calore non accumulato verso la canna fumaria (Fig. A).



- 1 preparazione del combustibile per l'accensione iniziale
- 2 inserimento iniziale della legna nel focolare
- 3 incendiare il legna dall'alto
- 4 aggiunta della legna



REGOLATORE DI ALIMENTAZIONE DELL'ARIA

- A** chiuso
B aperto – riscaldamento a potenza nominale (funzionamento ottimale)
C aperto – posizione durante il riscaldamento (avvio dell'unità)
- A** chiuso
B1 aperto – riscaldamento a potenza nominale (funzionamento ottimale)
B2 aperto – aria primaria chiusa
C aperto – posizione durante il riscaldamento (avvio dell'unità)



REGOLATORE DI CONVEZIONE DELL'ARIA *

Regolando la posizione del regolatore, è possibile controllare parzialmente l'intensità del flusso di aria calda per convezione.

- 1 chiuso – flusso lento di aria calda nell'ambiente in cui è installato il prodotto.
- 2 aperto – rapido afflusso di aria calda nell'ambiente in cui è installato il prodotto.

Nota: Il regolatore di convezione dell'aria chiusa non provoca un eccessivo surriscaldamento del prodotto e non danneggia il prodotto stesso

* Questo regolatore di convezione dell'aria è disponibile solo su alcuni prodotti.

Proprietà dichiarate del prodotto

Specificazioni tecniche armonizzate

✓ EN 16510-1 ed.2:2023 | EN 16510-2-1:2022 ✓ Ecodesign ✓ DIN+ ✓ BlmSchV2 ✓ 15a B-VG 2015

Classificazione del prodotto		Type CA		
		Potenza termica nominale (nom)	Potenza termica parziale (part)	
Efficienza energetica	$\eta_{nom} \eta_{part}$	81	---	%
Efficienza energetica stagionale del riscaldamento d'ambiente	$\eta_{s,nom} \eta_{s,part}$	71	---	%
Indice di efficienza prodotto	EEI	107		
Etichetta energetica		A+		
Combustibile		Legna		
Combustibile – lunghezza		200-330		mm
Consumo medio di combustibile		1,73	---	kg/h
Dose ammessa di combustibile		2,3		kg/h
Intervallo di aggiunta di combustibile		1 ora		
Quantità di aria di combustione		21,9		m ³ /h
Potenza termica nominale	$P_{nom} P_{part}$	5,9	---	kW
Potenza ter. nom. dello scambiatore di acqua calda	$P_{W,nom} P_{W,part}$	---	---	kW
Ppressione massima di funzionamento dell'acqua	P_W	---		bar
Portata dei fumi di scarico secchi	$\Phi_{f,g,nom} \Phi_{f,g,part}$	6,3	---	g/s
Temperatura media dei gas di scarico		275	---	°C
Temperatura d'uscita dei gas di scarico	$T_{s,nom} T_{s,part}$	330	---	°C
Tiro di esercizio	$P_{nom} P_{part}$	12	---	Pa
Classe di temperatura del camino		T400		
Collegamento al camino collettivo		Sì		
Stoccaggio del combustibile nell'area della stufa a legna		Sì		
Riscaldamento massimo della legna nella stufa a legna		8		°C
Polvere O ₂ = 13 %	$PM_{nom} PM_{part}$	19	---	mg/Nm ³
Emissioni (CO nei gas comburenti all' O ₂ = 13 %)	$CO_{nom} CO_{part}$	0,0777 972	---	% mg/Nm ³
OGC O ₂ = 13 %	$OGC_{nom} OGC_{part}$	60	---	mg/Nm ³
NOx O ₂ = 13 %	$NO_{x,nom} NO_{x,part}$	79	---	mg/Nm ³
Controllo automatico della combustione		---	---	
Consumo di energia elettrica in modo stand-by	$e_{l,SB}$	---		kW
Consumo di energia elettrica	$e_{l,max} e_{l,min}$	---	---	kW
Perdita d'aria in piedi	V_h	---		m ³ /h
Funzionamento intermittente Funzionamento continuo	INT CON	INT		

Dati tecnici di base

Dimensioni principali (Altezza Larghezza Profondità)	H W L	1711 496 496	mm
Dimensioni della camera di combustione (Altezza Larghezza Profondità)	H W L	373 276 423	mm
Dimensioni dello sportello del focolare (Alt. Larg. Prof.)	H W L	--- --- ---	mm
Altezza dell'asse dell'uscita posteriore (laterale)		1069/1485	mm
Volume dello scambiatore di acqua calda		---	l
Diametro del condotto fumario		150	mm
Diametro del gola della canna fumaria	d_{out}	150	mm
Diametro dell'afflusso centralizzato di aria		125	mm
Lunghezza mass. (tubo) di alimentazione centrale dell'aria		5000	mm
Peso	m	210	kg
Capacità di carico	m_{chim}	200	kg

Capacità termica (Potere calorifico)

dimensione minima del locale in cui è installato l'apparecchio

Isolamento della casa – molto buono (20 W/m ³)	ad esempio, casa nuova e isolata / abitata in modo permanente	218	m ³
Isolamento della casa – buono (22,5 W/m ³)		194	m ³
Isolamento della casa – medio (32 W/m ³)		136	m ³
Isolamento della casa – cattivo (45 W/m ³)		97	m ³
Isolamento della casa – molto male (50 W/m ³)	ad esempio, una vecchia casa / un cottage / uno chalet non isolato	87	m ³

Distanza di materiali infiammabili

con canna fumaria non isolata (indicato sull'etichetta di produzione)

Nota

Posteriore	d _R	150	mm
Anteriore	d _P	1000	mm
Anteriore (rispetto al pavimento)	d _F	430	mm
Laterali	d _S	200	mm
Vetrata laterale	d _{S1}	---	mm
Laterali – nicchia	d _{S2}	100	mm
Laterali – posizione 45°	d _{S3}	180	mm
Radiazione laterale	d _L	300	mm
Dal pavimento	d _B	10	mm
Dal soffitto	d _C	600	mm

Distanza di materiali infiammabili con canna fumaria isolata *

Posteriore	d _R	---	mm
Laterali	d _S	---	mm

Distanza di materiali infiammabili con una piastra di sospensione

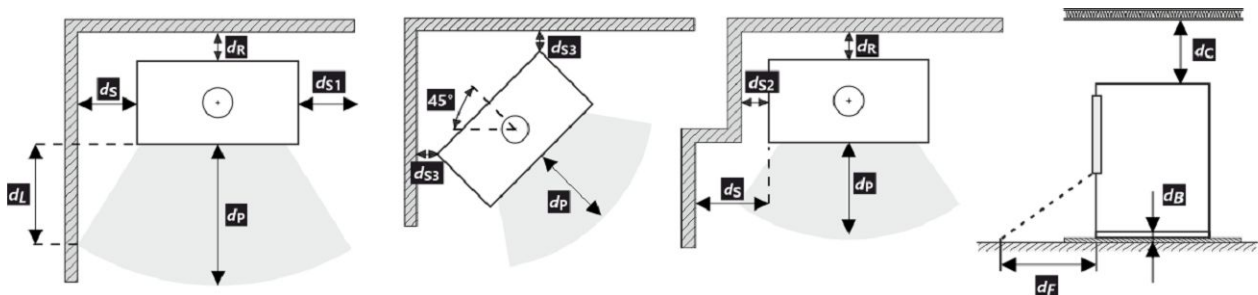
Posteriore	d _R	---	mm
Laterali	d _S	---	mm

Distanza di materiali infiammabili con canna fumaria isolata una piastra di sospensione *

Posteriore	d _R	---	mm
Laterali	d _S	---	mm

Distanza di materiali non infiammabili

Posteriore	d _{Rnon}	80	mm
Laterali	d _{Snon}	200	mm
Laterali – nicchia	d _{S2non}	80	mm



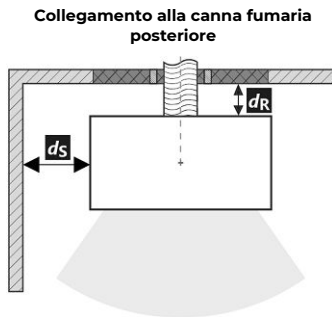
Durante il montaggio e l'uso del prodotto, devono essere rispettate tutte le normative locali, incluse le norme nazionali ed europee.

Nel caso in cui 65 K non sia superato a causa dell'irraggiamento sul pavimento anteriore e/o sulle pareti laterali, d_F e/o d_L sono pari a 0 mm.

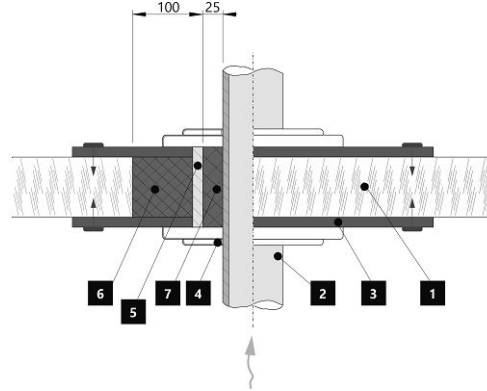
* La distanza presuppone l'utilizzo di una canna fumaria isolata con uno spessore minimo di isolamento di 25 mm fino al prodotto.

Distanza di materiali infiammabili (non infiammabili) – collegamento alla canna fumaria posteriore

Posteriore	d_R	150	mm
Laterali	d_S	200	mm



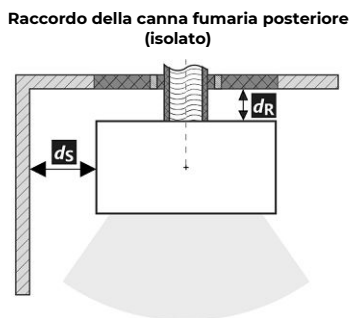
Passaggio della canna fumaria attraverso una parete in materiale combustibile



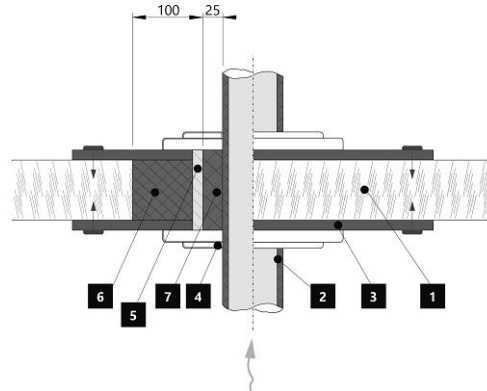
1. Muro
2. Canna fumaria
3. Piastra di copertura (non infiammabile, non metallica)
4. Rosetta
5. Tubo di protezione
6. Riempimento isolante (non infiammabile, ad es. Fibra di vetro)
7. Riempimento isolante (non infiammabile, ad esempio argilla per stufe)

Distanza di materiali infiammabili (non infiammabili) – collegamento alla canna fumaria posteriore (isolato)

Posteriore	d_R	---	mm
Laterali	d_S	---	mm



Passaggio della canna fumaria attraverso una parete in materiale combustibile



1. Muro
2. Canna fumaria isolata
3. Piastra di copertura (non infiammabile, non metallica)
4. Rosetta
5. Tubo di protezione
6. Riempimento isolante (non infiammabile, ad es. Fibra di vetro)
7. Riempimento isolante (non infiammabile, ad esempio argilla per stufe)

Avvertimento



Se i prodotti sono installati in aree in cui l'aria viene estratta da ventilatori, cappe, apparecchiature di ventilazione, riscaldamento o ventilazione, è necessario prevedere un'alimentazione d'aria sufficiente (alimentazione centrale dell'aria). Spegner tutti i dispositivi di ventilazione presenti in casa prima di pianificare una nuova costruzione.

Il prodotto deve essere installato su pavimenti con una capacità di carico adeguata.

Durante l'installazione è necessario garantire un accesso adeguato per la pulizia e la manutenzione del prodotto, della canna fumaria e del camino, a meno che il prodotto non possa essere pulito da un'altra posizione, come il tetto o una porta dedicata.

Il prodotto e i suoi percorsi dei gas di scarico devono essere regolarmente e accuratamente controllati e puliti prima e dopo la stagione di riscaldamento.



Leggere attentamente le istruzioni generali.

Targhetta di produzione

1 LOGO

2 Company
WEB

3 CE 24

4 TYPE
THE MODEL NUMBER

5 Residential solid fuel burning appliance – with water heating.
Häusliche Feuerstätte für feste Brennstoffe – mit Warmwasserbereitung.
Appareil de chauffage domestique à combustible solide – avec chauffage de l'eau.
Apparecchio a combustibili solidi in edifici residenziali – con riscaldamento dell'acqua.

6 Use only these recommended fuels. | Verwenden Sie nur diese empfohlenen Brennstoffe.
N'utilisez que ces combustibles recommandés. | Usare solo questi combustibili raccomandati.
Wood logs | Scheitholz | Bûches | Legna

7 Classification of appliance | Klassifizierung des Geräts
Classification de l'appareil | Classificazione dell'apparecchio Typ B

8 Standards | Normen
Normes | Norme ČSN EN 16510-1 ed. 2:2023 | Ecodesign | BImSchV2 | DIN+ | 15a B-VG 2015

9

		nom	part	
P	kW			DOP/CPR doc
P _w	kW			
η	%	≥	≥	When installing and operating the product, follow the installation instructions and general instructions. Not for continuous heating.
CO (13 % O ₂)	mg/Nm ³	≤	≤	Bei der Installation und dem Betrieb des Produkts sind die Installations- und die allgemeine Bedienungsanleitung zu beachten. Die Feuerstätte ist für Zeitbrand geeignet.
NO _x (13 % O ₂)	mg/Nm ³	≤	≤	Lors de l'installation et de l'utilisation du produit, suivez les instructions d'installation et le mode d'emploi général. Il s'agit d'un appareil de chauffage intermittent.
OGC (13 % O ₂)	mg/Nm ³	≤	≤	Per l'installazione e il funzionamento del prodotto, attenersi alle istruzioni di installazione e alle istruzioni generali. Non per il riscaldamento continuo.
PM (13 % O ₂)	mg/Nm ³	≤	≤	
P	Pa			
P _w	bar			
d _R	mm			
d _S	mm			
d _C	mm			
d _P	mm			
d _F	mm			
d _L	mm			
d _B	mm			
d _{Rnon}	mm			
d _{Snon}	mm			
d _{S2non}	mm			
W _{max}	W	NPD		
T _s	°C			
V _h	m ³ /h	NPD		
d _{out}	mm			
H	mm			
W	mm			
L	mm			

10 DOP/CPR doc

11 When installing and operating the product, follow the installation instructions and general instructions. Not for continuous heating.
Bei der Installation und dem Betrieb des Produkts sind die Installations- und die allgemeine Bedienungsanleitung zu beachten. Die Feuerstätte ist für Zeitbrand geeignet.
Lors de l'installation et de l'utilisation du produit, suivez les instructions d'installation et le mode d'emploi général. Il s'agit d'un appareil de chauffage intermittent.
Per l'installazione e il funzionamento del prodotto, attenersi alle istruzioni di installazione e alle istruzioni generali. Non per il riscaldamento continuo.

12 Serial number | Fertigungsnummer
Numéro de série | Numero di serie

NUMBER

1. Nome del produttore o marchio registrato
2. Sede aziendale, sito web
3. Marchio di conformità CE, le cifre indicano l'anno di emissione del certificato
4. Tipo, numero o designazione del modello per identificare il prodotto
5. Specifiche del prodotto
6. Combustibili consigliati
7. Classificazione dei prodotti
8. Norme applicabili
9. Tabella dei valori

nom – valori alla potenza termica nominale

part – valori alla potenza termica parziale

P – potenza termica

P_w – potenza dello scambiatore di acqua calda

η – efficienza energetica

CO – emissioni di CO al 13 % di O₂

NO_x – NO_x al 13 % di O₂

OGC – OGC al 13 % di O₂

PM – polvere al 13 % di O₂

p – tiro minimo di esercizio

p_w – pressione massima di funzionamento

Distanza da materiali infiammabili:

d_R – posteriore

d_S – laterali

d_C – dal soffitto

d_P – anteriore

d_F – anteriore (rispetto al pavimento)

d_L – radiazione laterale

d_B – dal pavimento

Distanza da materiali non infiammabili:

d_{Rnon} – posteriore

d_{Snon} – laterali

d_{S2non} – laterali (nicchia)

Proprietà del prodotto:

W_{max} – potenza elettrica massima

T_s – temperatura d'uscita dei gas di scario

V_h – perdita d'aria in piedi

d_{out} – diametro del gola della canna fumaria

H – altezza

W – larghezza

L – profondità

NPD (No Performance Determined) – un'abbreviazione internazionale che può essere utilizzata quando non sono specificati proprietà o parametri. La marcatura è conforme al Regolamento UE 305/2011.

10. Documento di Dichiarazione di Prestazione

11. Istruzioni

12. Codice a barre | Numero di serie

VULSINI HF4 11 EX

DE Produktdatenblatt gemäß Verordnung EU 2015/1186

Name oder Warenzeichen des Lieferanten	Storch Kamine GmbH
Modellkennung des Lieferanten	VULSINI HF4 11 EX
Energieeffizienzklasse des Modells	A+
Direkte Wärmeleistung (kW)	5,9
Indirekte Wärmeleistung (kW)	-
Energieeffizienzindex EEI	107
Energieeffizienz bei Nennwärmeleistung (%)	81
Energieeffizienz bei Mindestlast (%)	Pass

Hinweise zu Installation und Wartung:

Bitte lesen und befolgen Sie die Aufstell- und Bedienungsanleitung!
Abstände zu brennbaren Bauteilen sowie Brandschutz müssen eingehalten werden!
Der Feuerstätte muss ausreichend Verbrennungsluft zuströmen können!
Heizgeräte mit Wassertechnik dürfen nur in Betrieb genommen werden, wenn alle Sicherheitseinrichtungen betriebsbereit und funktionsfähig sind!

EN Product sheet under Regulation EU 2015/1186

Supplier's name or trademark	Storch Kamine GmbH
Supplier's model identifier	VULSINI HF4 11 EX
The energy efficiency class of the model	A+
The direct heat output in (kW)	5,9
The indirect heat output in (kW)	-
The energy efficiency index EEI	107
The useful energy efficiency at nominal heat output (%)	81
The useful energy efficiency at minimum load (%)	Pass

Installation and maintenance instructions:

Please read and follow the installation and operating instructions!
Distances to combustible components and fire protection must be observed!
Sufficient combustion air must be able to flow to the fireplace!
Heating devices with water technology may only be put into operation if all safety devices are operational and functional!

FR Fiche produit selon la réglementation EU 2015/1186

Le nom du fournisseur ou la marque commerciale	Storch Kamine GmbH
La référence du modèle donnée par le fournisseur	VULSINI HF4 11 EX
La classe d'efficacité énergétique du modèle	A+
La puissance thermique directe en (kW)	5,9
La puissance thermique indirecte en (kW)	-
L'indice d'efficacité énergétique EEI	107
Le rendement utile à la puissance thermique nominale et (%)	81
Le rendement utile à la puissance thermique minimale (%)	Pass

Instructions d'installation et d'entretien:

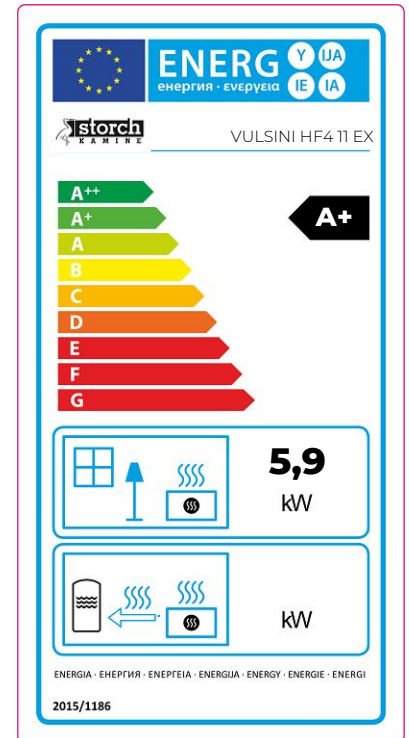
Veillez lire attentivement les instructions d'installation et d'utilisation et respecter les!
Les distances par rapport aux éléments combustibles et la protection contre le feu doivent être respectées!
L'air de combustion doit circuler en quantité suffisante dans le produit!
Le produit échangeur d'eau chaude ne doit être mis en service que si tous les dispositifs de sécurité sont fonctionnels!

IT Scheda prodotto secondo normativa EU 2015/1186

Nome oppure marchio del fornitore	Storch Kamine GmbH
Codice prodotto del fornitore	VULSINI HF4 11 EX
Classe di efficienza energetica del modello	A+
Potenza termica diretta in (kW)	5,9
Potenza termica indiretta in (kW)	-
Indice di efficienza prodotto EEI	107
Efficienza del combustibile con potenza termica nominale (%)	81
Efficienza del combustibile con carico minimo (%)	Pass

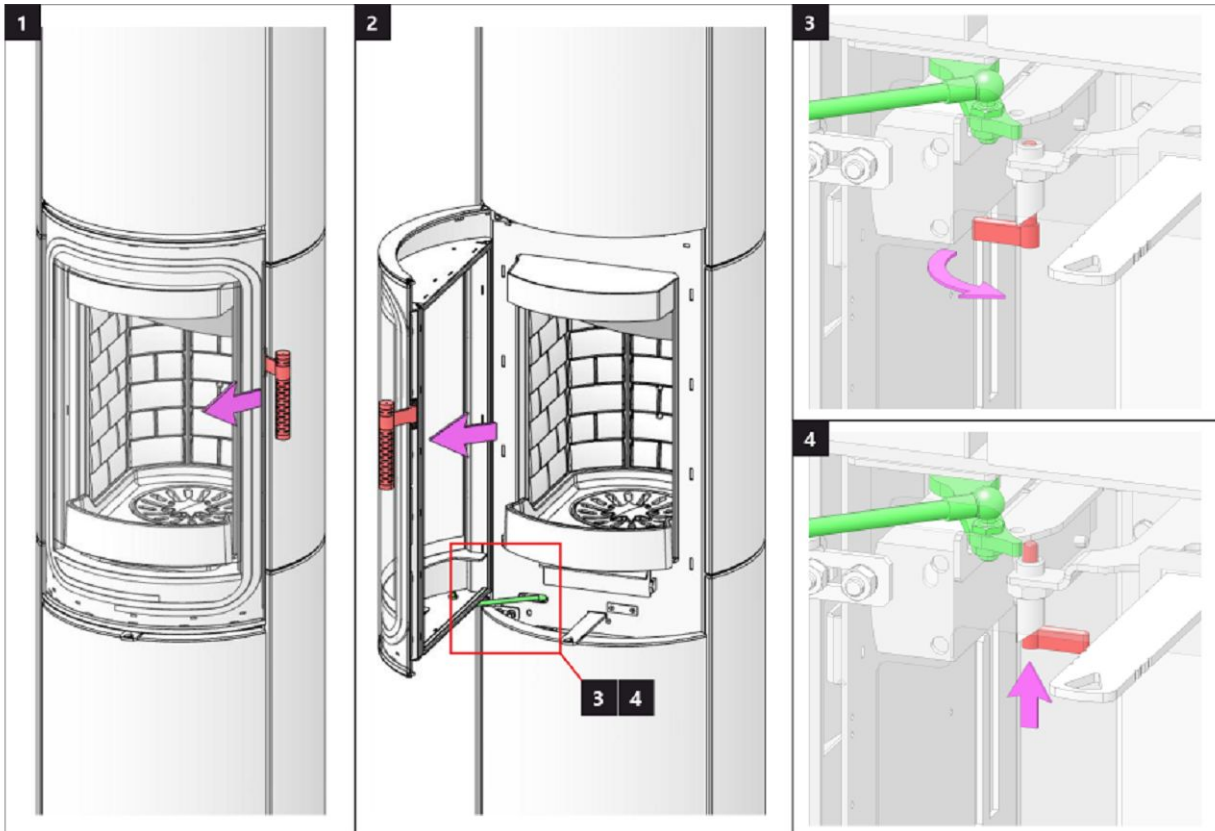
Istruzioni per l'installazione e la manutenzione:

Leggere attentamente e seguire le istruzioni generali.
Rispettare le distanze dai materiali combustibili e dalla protezione antincendio!
Nel prodotto deve affluire una quantità sufficiente di aria di combustione!
Lo scambiatore di calore per acqua calda può essere messo in funzione solo se tutti i dispositivi di sicurezza sono funzionanti!



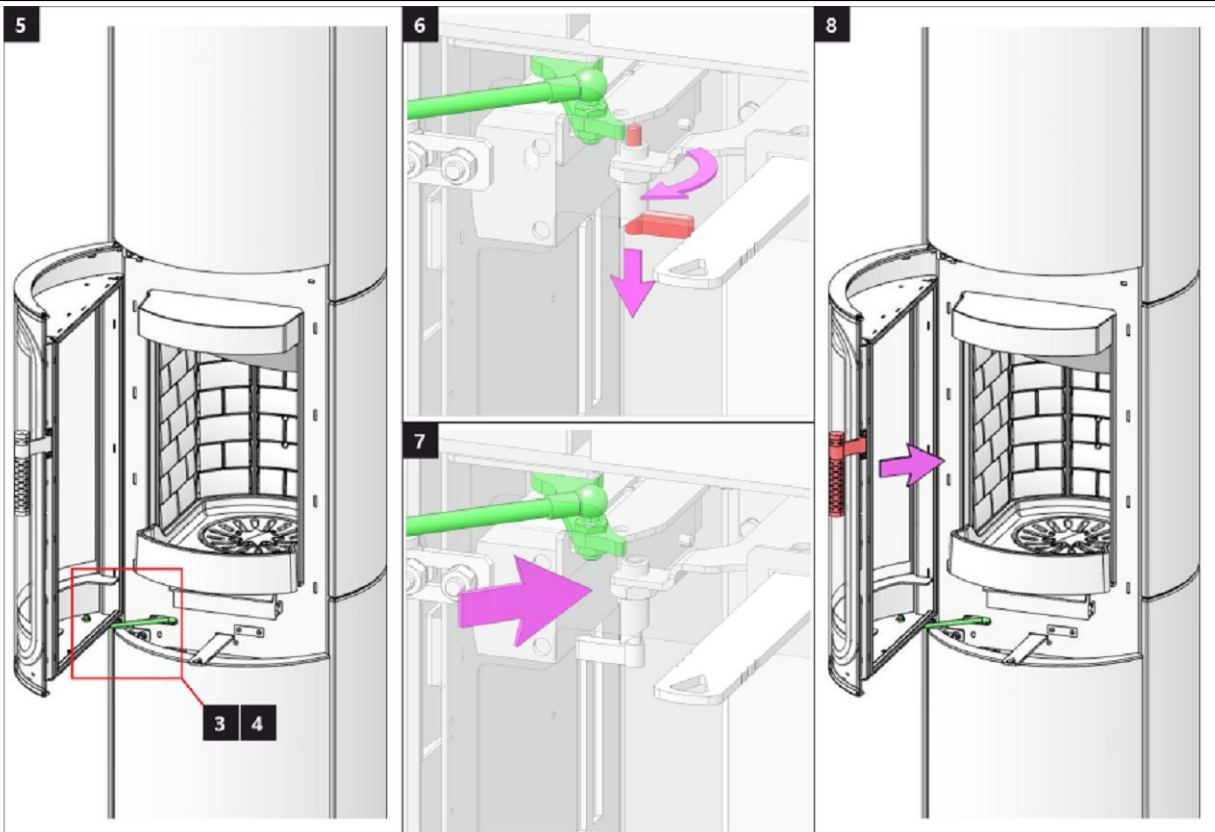
Feuerraumtür - Arretierung 1 | Fireplace door - Locking mechanism 1

Porte du foyer - Mécanisme de verrouillage 1 | Sportello del focolare - Meccanismo di blocco 1

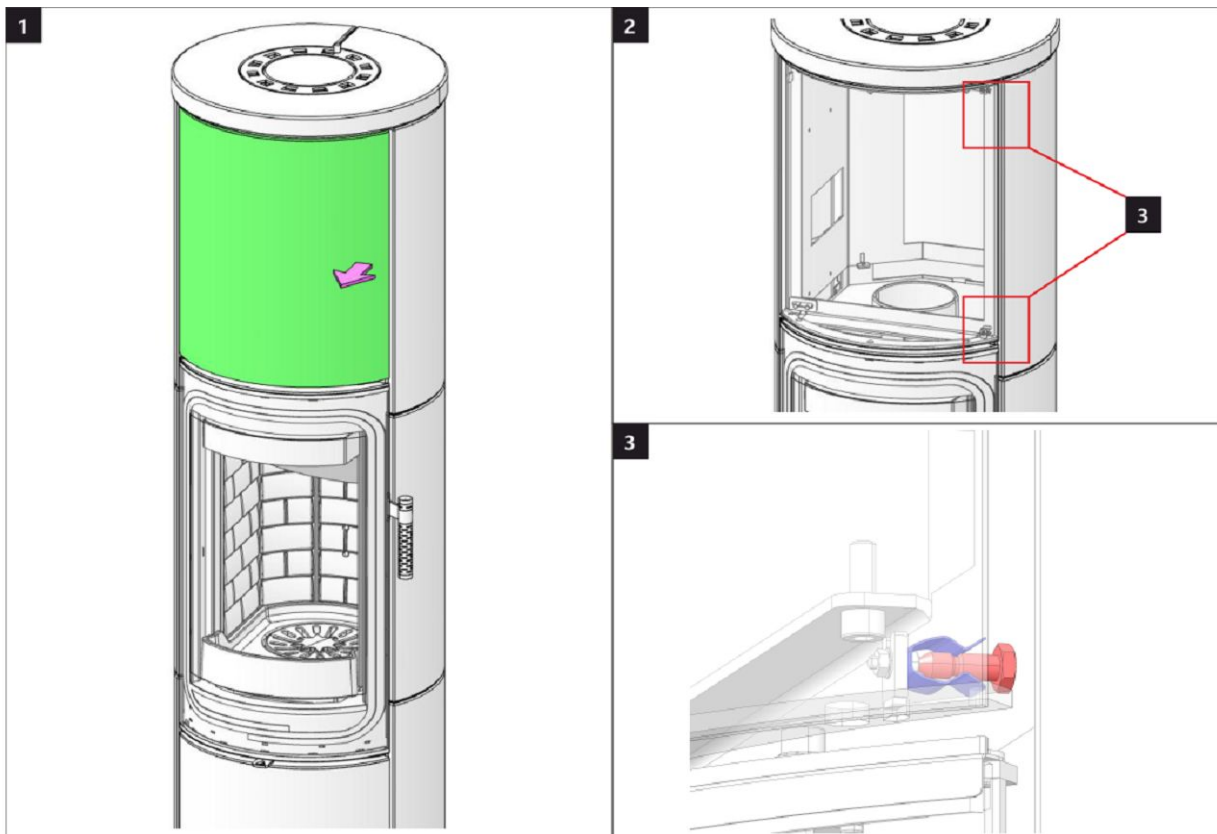


Feuerraumtür - Arretierung 2 | Fireplace door - Locking mechanism 2

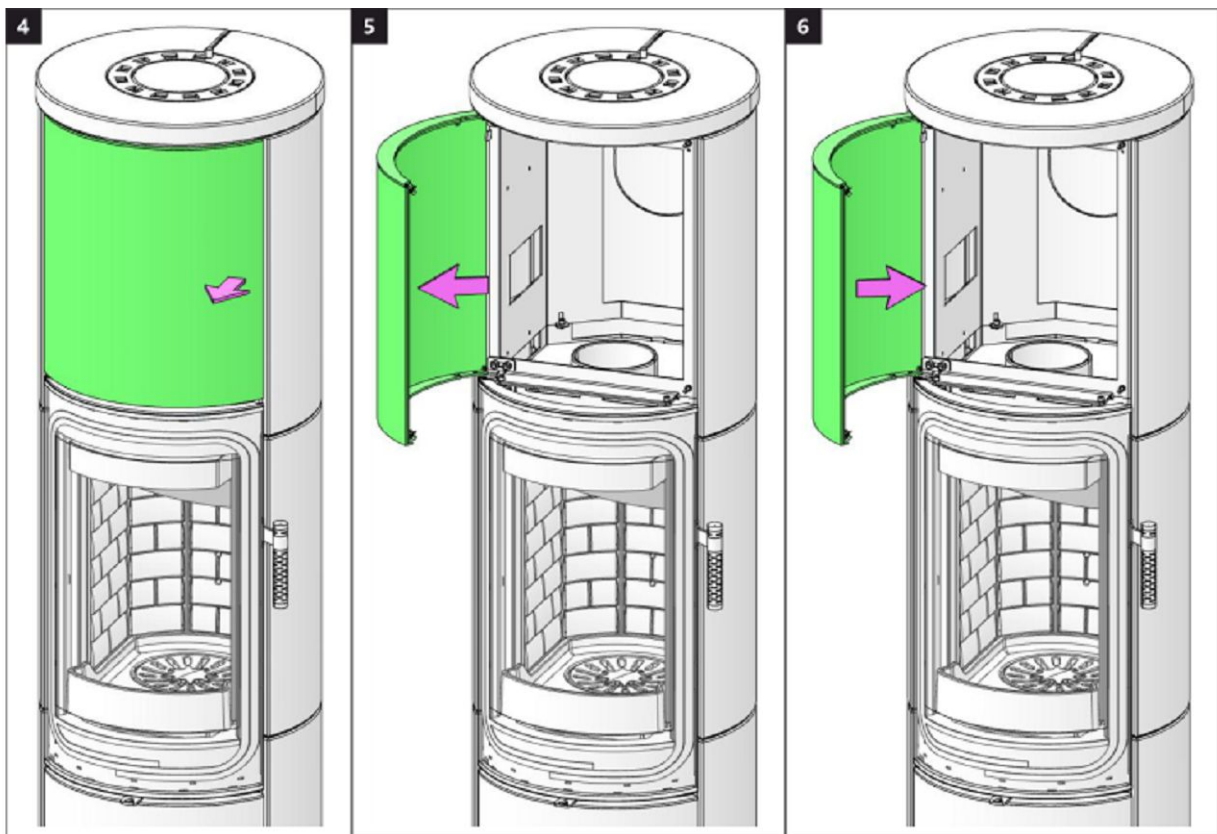
Porte du foyer - Mécanisme de verrouillage 2 | Sportello del focolare - Meccanismo di blocco 2



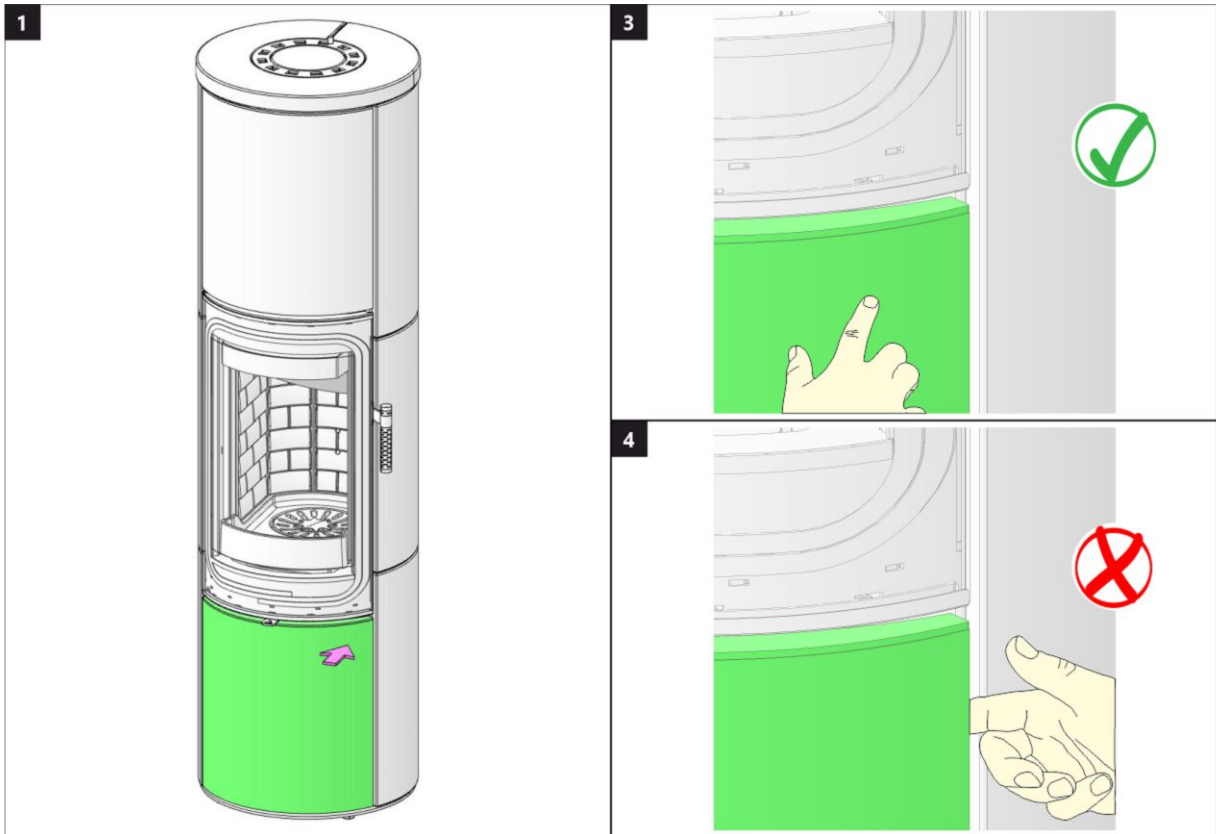
Speicherfachtür 1 | Accumulation compartment door 1 | Porte du compartiment d'accumulation 1 | Sportello dell'accumulo 1



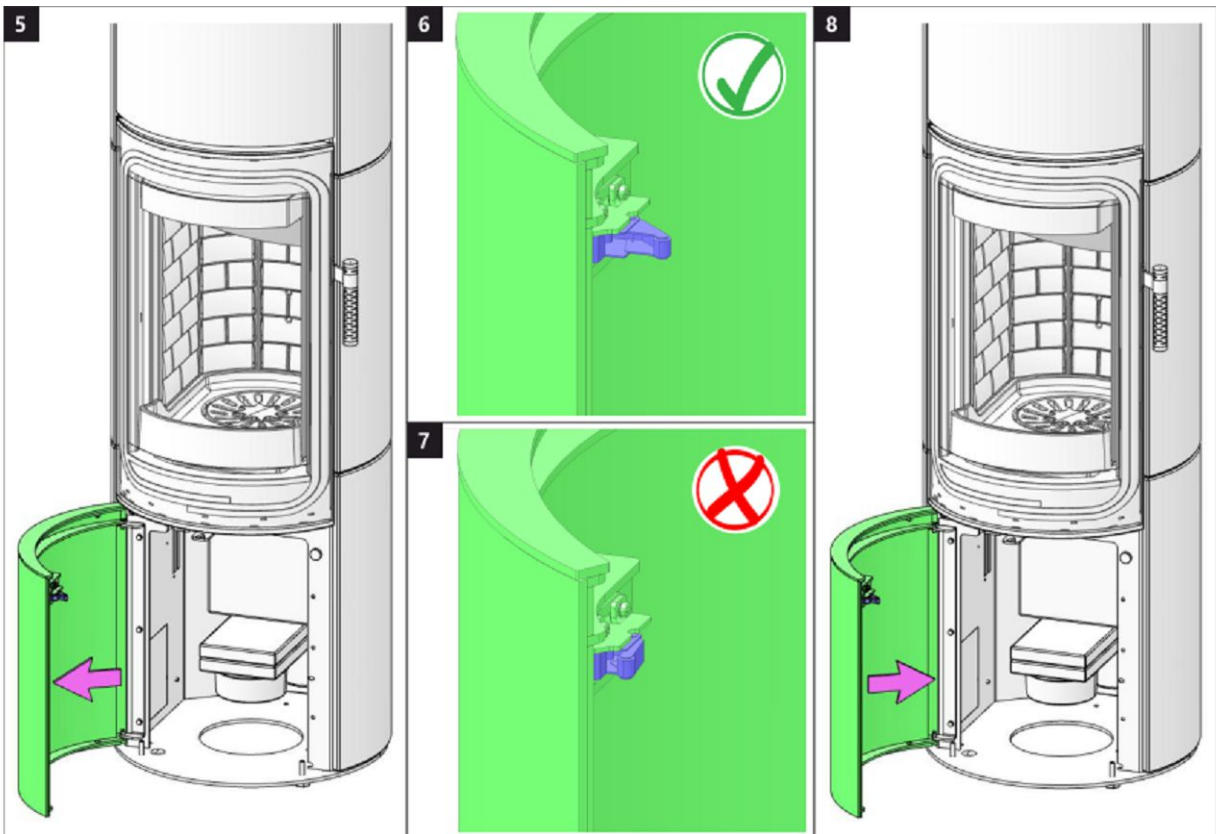
Speicherfachtür 2 | Accumulation compartment door 2 | Porte du compartiment d'accumulation 2 | Sportello dell'accumulo 2



Holzfactür 1 | Wooden compartment door 1 | Porte de compartiment en bois 1 | Sportello della lagnaia 1

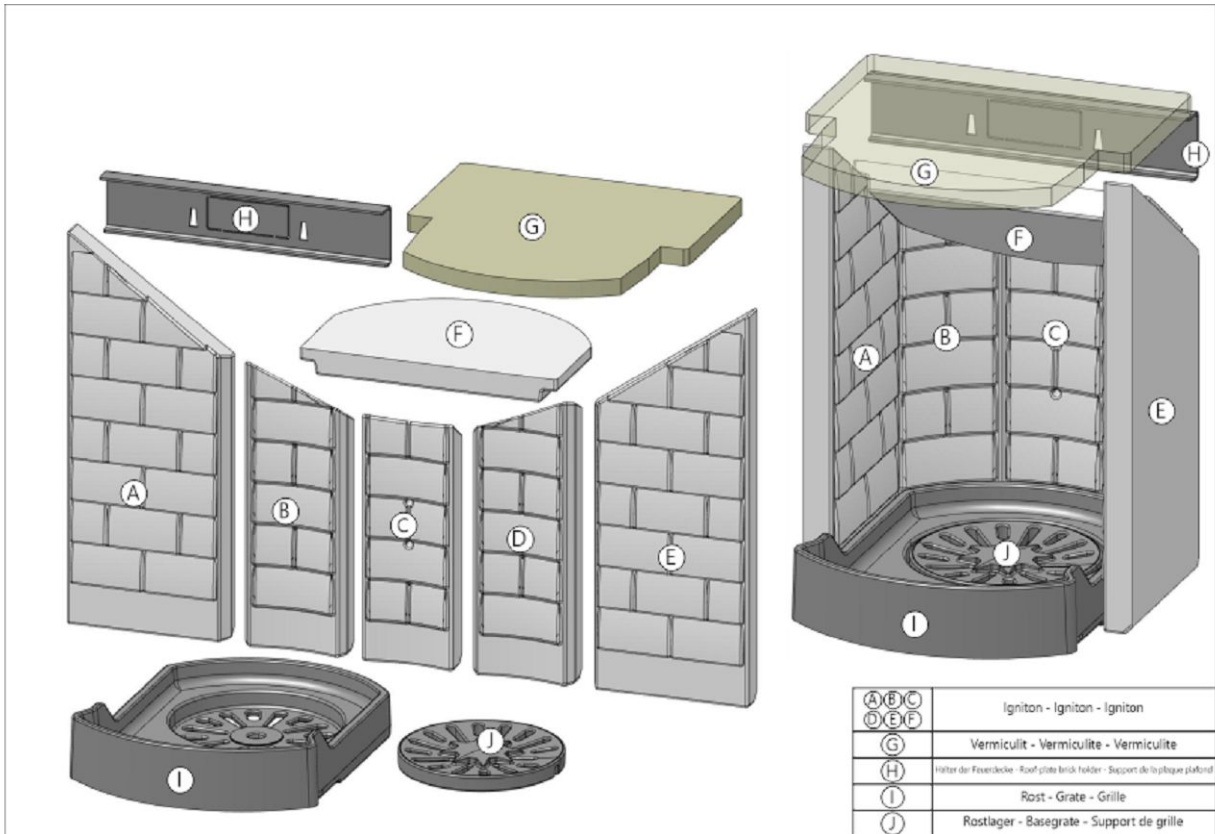


Holzfactür 2 | Wooden compartment door 2 | Porte de compartiment en bois 2 | Sportello della lagnaia 2

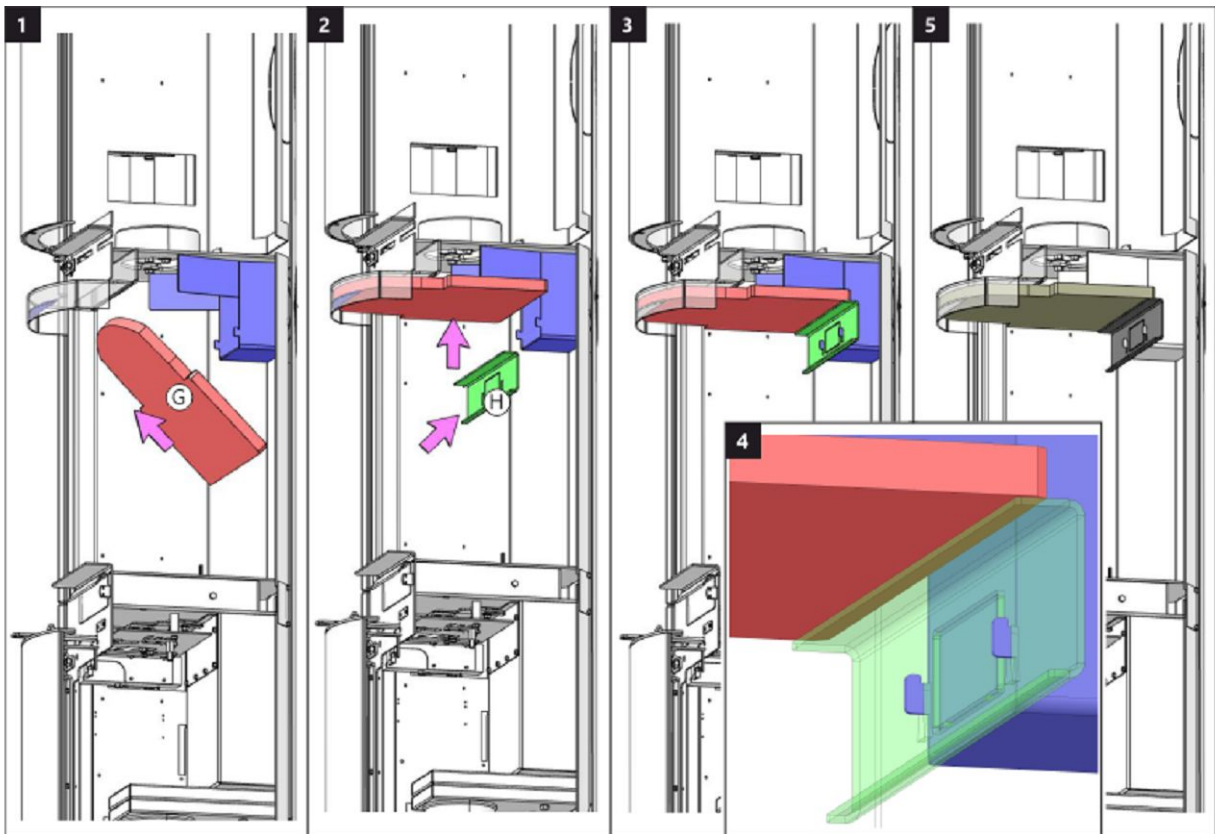


VULSINI HF4 11 EX

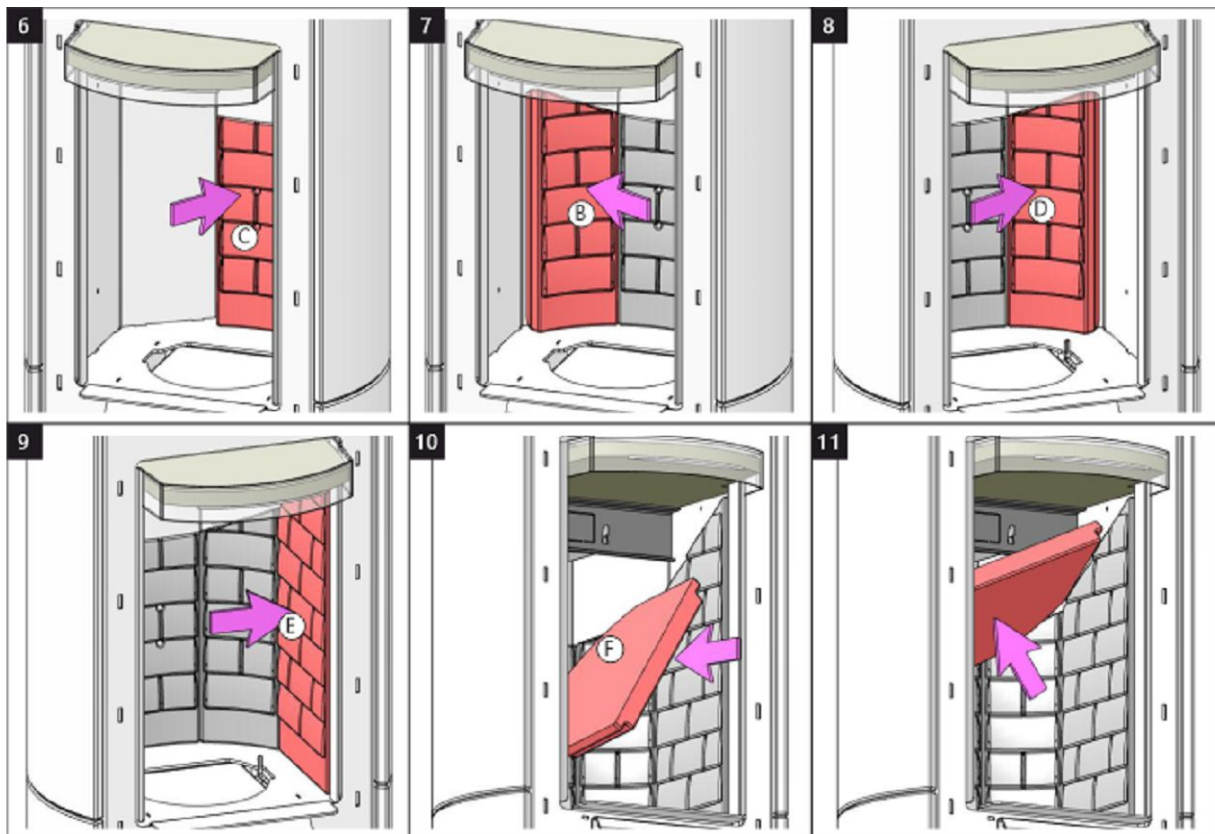
Brennkammer 1 | Burning chamber 1 | Chambre de combustion 1 | Camera di combustione 1



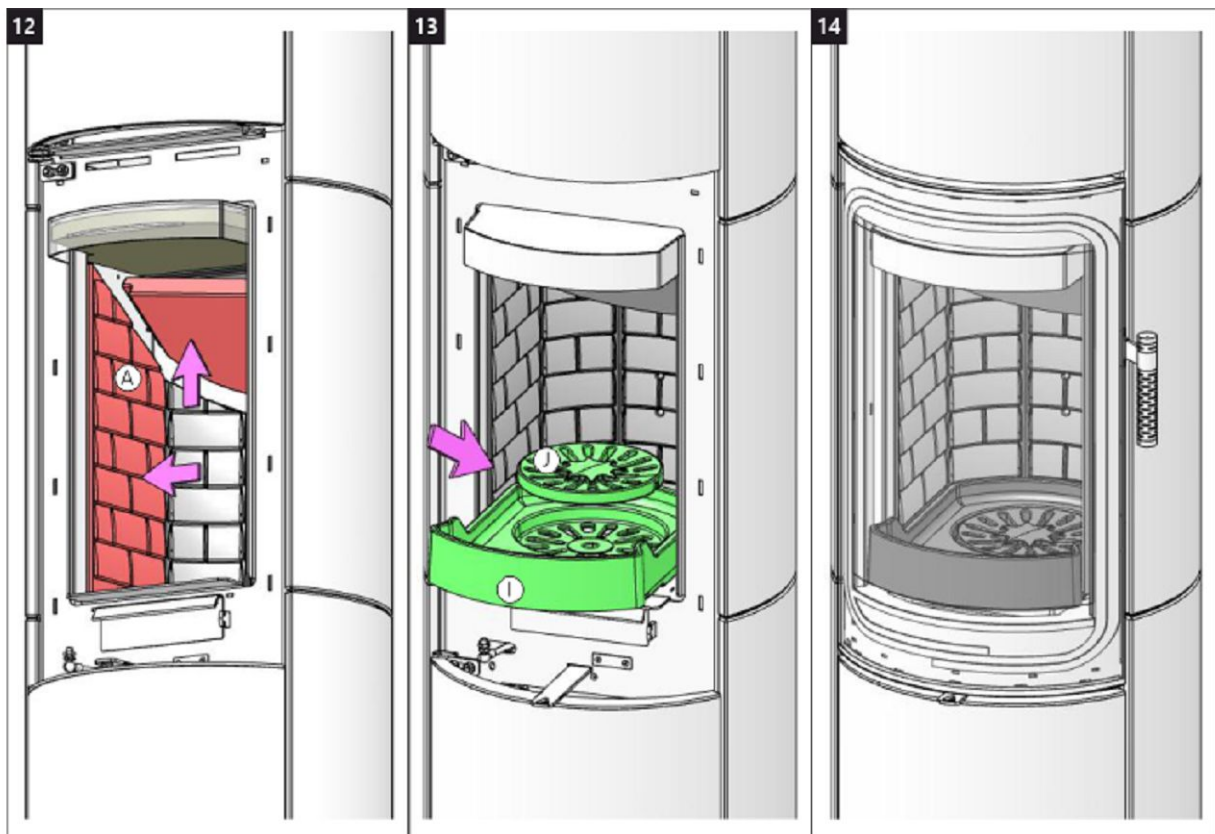
Brennkammer 2 | Burning chamber 2 | Chambre de combustion 2 | Camera di combustione 2



Brennkammer 3 | Burning chamber 3 | Chambre de combustion 3 | Camera di combustione 3



Brennkammer 4 | Burning chamber 4 | Chambre de combustion 4 | Camera di combustione 4





Storch Kamine GmbH

Mohnweg 1
90613 Großhabersdorf
Germany

www.storch-kamine.de

VULX HF4 12



VULSINI HF4 12 EX

INSTALLATIONSANLEITUNG

DE

INSTALLATION INSTRUCTIONS

EN

INSTRUCTIONS D'INSTALLATION

FR

ISTRUZIONI PER L'INSTALLAZIONE

IT

Bei der Installation des Produkts müssen alle örtlichen Vorschriften, einschließlich derjenigen, die sich auf nationale und europäische Normen beziehen, beachtet werden. Die Montage und Installation des von Ihnen gewählten Produkts darf nur von einem autorisierten Händler der **Storch Kamine GmbH** durchgeführt werden, damit die Garantie anerkannt wird und das Produkt einwandfrei funktioniert. Dieses Produkt ist nicht als Hauptwärmequelle zum Heizen geeignet.

Gebrauchsanweisungen

Bitte beachten Sie die Informationen und Hinweise in der Allgemeinen.

Kaminzug

Betrieblicher Kaminzug 12 Pa.
Maximaler Betriebszug 20 Pa.
Der Kaminzug wird während dem Betrieb gemessen. Wir empfehlen einen Zugbegrenzer zu installieren. Dieser ist beim Heizen mit einer automatischen Verbrennungsregelung notwendig.

Zugelassener Brennstoff

Trockenes Scheitholz mit einer Restfeuchte von bis zu 20 %. Der durchschnittliche Verbrauch von –1,73 kg/h ist stets einzuhalten. Die empfohlene Länge in Abhängigkeit von der Brennkammergröße beträgt ca. 200-330 mm. Es sind stets mindestens zwei Holzscheite zu benutzen.

Betrieb

1 Lack einbrennen

Führen Sie das erste Anfeuern mit einer kleineren Holzmenge (feineres Holz, ca. ½ der durchschnittlichen Brennstoffmenge) durch. Lassen Sie die Brennkammertür einen Spalt bereit offen (ca. 2 cm), damit die Dichtungsschnur nicht am Lack kleben bleibt und öffnen Sie komplett die Luftzufuhr (Abb. C). Schonendes Heizen verhindert Lackschäden und Verformungen. Nach dem das Holz bis zur Glut verbrannt ist, können Sie mit dem Einbrennen fortfahren. Befüllen Sie die Brennkammer mit der zulässigen Brennstoffmenge (feineres Holz). Lassen Sie die Tür einen Spalt breit offen (etwa 2 cm). Der Lack an der Tür muss ausreichend aushärten. Wiederholen Sie den Vorgang mindestens weitere 2–3 Male mit der zulässigen Brennstoffmenge und geöffneter Luftzufuhr (Abb. C.). Beim Einbrennen kommt es zur Lackausgasung. Sorgen Sie deshalb während der gesamten Einbrennphase für ausreichende Belüftung des Stellraumes.

2 Anheizen

Öffnen Sie den Luftschieber (Abb. C), aber nur, wenn Ihr Kaminofen nicht mit einer automatischen Abbrandsteuerung ausgestattet ist. Falls vorhanden, öffnen Sie den Gusseisen-Rost. Benutzen Sie zum Anheizen die max. zweifache durchschnittliche Brennstoffmenge. Legen Sie zuerst größere trockene Holzscheite auf den Boden der Brennkammer und stapeln feineres

Anzündholz darüber (Abb. 2) – Anzünden von oben. Verwenden Sie zum Anzünden einen geeigneten Zünder. Falls nötig, lassen Sie die Tür für kurze Zeit leicht geöffnet (ca. 2 cm), damit das Feuer genügend Luft zum Entflammen bekommt. Während des Regelbetriebs ist die Brennkammertür stets geschlossen zu halten. Legen Sie erst wieder Holz nach, wenn die vorherige Holzmenge bis zur Glut abgebrannt ist und die Flammen erloschen sind.

3 Heizen und Nachlegen

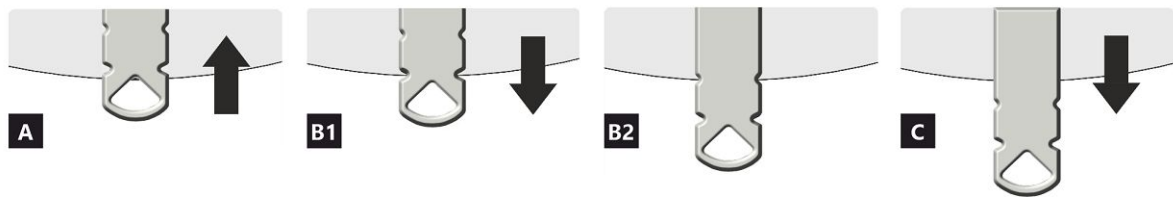
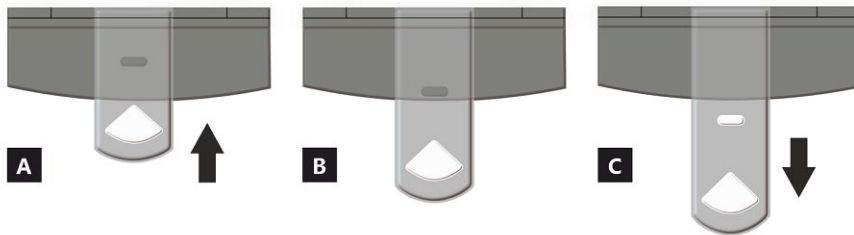
Öffnen Sie zuerst spaltbreit die Feuerraumtür und warten etwa 10 Sekunden, um den Druck im Raum auszugleichen. Dadurch wird ein mögliches Austreten von Asche und Rauch in den Raum verhindert. Legen Sie nur die für das Produkt geeignete Holzmenge nach, siehe durchschnittlichen Brennstoffverbrauch (Abb. 4). Schließen Sie danach die Feuerraumtür. Es wird empfohlen, den Luftregler auf die optimale Position bei Standardmenge einzustellen (Abb. B, B1). Legen Sie erst nach, wenn das Holz bis zur Glut abgebrannt ist.

4 Heizen beenden

Um ein unerwünschtes Entweichen der kumulierten Wärme in den Schornstein zu verhindern, empfehlen wir Ihnen den Luftregler nach dem Ausbrennen der Brennkammer zu schließen (Abb. A).



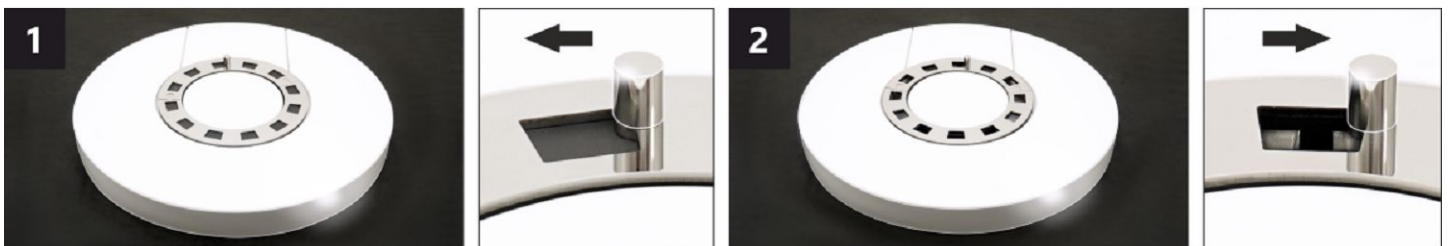
- 1 Brennstoff vorbereiten
- 2 Holz in der Brennkammer stapeln
- 3 Anzünden von oben
- 4 Nachlegen



LUFTZUFUHRREGLER

- A geschlossen
- B offen – Heizen im Nennwärmeleistung (optimaler Betrieb)
- C offen – Position bei Inbetriebnahme (Anheizen)

- A geschlossen
- B1 offen – Heizen im Nennwärmebereich
- B2 offen – Primärluft geschlossen
- C offen – Position bei Inbetriebnahme (Anheizen)



LUFTKONVEKTIONSREGLER *

Durch die Einstellung der Position des Reglers kann die Intensität des Warmluftstroms teilweise durch Konvektion gesteuert werden.

- 1 geschlossen – langsamer Warmluftstrom in den Raum, in dem das Produkt installiert ist.
- 2 offen – schneller Warmluftstrom in den Raum, in dem das Produkt installiert ist.

Bemerkung: Die geschlossene Konvektionsluftregelung führt nicht zu einer übermäßigen Überhitzung des Produkts und beschädigt das Produkt nicht.

* Diese Konvektionsluftregelung ist nur bei einigen Produkten vorhanden.

Deklarierte Produkteigenschaften

Harmonisierte technische Spezifikation ✓ EN 16510-1 ed.2:2023 | EN 16510-2-1:2022 ✓ Ecodesign ✓ DIN+ ✓ BlmSchV2 ✓ 15a B-VG 2015

Produktklassifizierung	Type CA			
	Nennwärmeleistung (nom)	Teillastwärmeleistung (part)		
Energiewirkungsgrad	η_{nom} η_{part}	81	---	%
Raumheizungs-Jahresnutzungsgrad	$\eta_{s,nom}$ $\eta_{s,part}$	71	---	%
Energieeffizienzindex	EEI	107		
Energielabel		A+		
Brennstoff		Scheitholz		
Brennstofflänge		200-330		mm
Durchschnittlicher Brennstoffverbrauch		1,73	---	kg/h
Zulässiger Brennstoffverbrauch		2,3		kg/h
Brennstofflieferintervall		1 Stunde		
Verbrennungsluftmenge		21,9		m ³ /h
Nennwärmeleistung	P_{nom} P_{part}	5,9	---	kW
Wärmetauscherleistung	$P_{W,nom}$ $P_{W,part}$	---	---	kW
Maximaler Wasserbetriebsdruck	P_W	---		bar
Rauchgasmassenstrom (trocken)	$\Phi_{f,g,nom}$ $\Phi_{f,g,part}$	6,3	---	g/s
Durchschnittliche Abgastemperatur		275	---	°C
Rauchgasaustrittstemperatur	$T_{s,nom}$ $T_{s,part}$	330	---	°C
Förderdruck	p_{nom} p_{part}	12	---	Pa
Temperaturklasse		T400		
Mehrfachbelegung		Ja		
Lagerung von Brennstoff im Holzfach		Ja		
Maximale Erwärmung des Holzes im Holzfach		8		°C
Feinstaub O ₂ = 13 %	PM_{nom} PM_{part}	19	---	mg/Nm ³
Abgasemission (CO in den Abgasen bei O ₂ = 13 %)	CO_{nom} CO_{part}	0,0777 972	---	% mg/Nm ³
OGC O ₂ = 13 %	OGC_{nom} OGC_{part}	60	---	mg/Nm ³
NO _x O ₂ = 13 %	$NO_{x,nom}$ $NO_{x,part}$	79	---	mg/Nm ³
Automatische Abbrandsteuerung		---	---	
Stromverbrauch im Bereitschaftszustand	$e_{l,SB}$	---		kW
Stromverbrauch	$e_{l,max}$ $e_{l,min}$	---	---	kW
Ständiger Luftverlust	V_h	---		m ³ /h
Intervallbetrieb Dauerbetrieb	INT CON	INT		

Technische Grunddaten

Hauptabmessungen (Höhe Breite Tiefe)	H W L	1711 496 496	mm
Abmessungen der Brennkammer (Höhe Breite Tiefe)	H W L	373 276 423	mm
Abmessungen der Feuerraumtür (Höhe Breite Tiefe)	H W L	--- --- ---	mm
Achshöhe hinterer (seitlichen) Rauchrohanschluss		1069/1485	mm
Volumen Wärmetauscher		---	l
Rauchrohrdurchmesser		150	mm
Abgasstutzen	d_{out}	150	mm
Durchmesser zentrale Luftzufuhr		125	mm
Maximale Länge (Rohrleitung) der zentralen Luftzufuhr		5000	mm
Gewicht	m	210	kg
Tragfähigkeit	m_{chim}	200	kg

Heizleistung (Brennwert)

mindestraumgröße für die Installation des Produkts

Wärmedämmung des Hauses – sehr gut (20 W/m ³)	z.B. neues, isoliertes Haus / ständig bewohnt	218	m ³
Wärmedämmung des Hauses – gut (22,5 W/m ³)		194	m ³
Wärmedämmung des Hauses – mittel (32 W/m ³)		136	m ³
Wärmedämmung des Hauses – schlecht (45 W/m ³)		97	m ³
Wärmedämmung des Hauses – sehr schlecht (50 W/m ³)	z.B. altes, ungedämmtes Haus / Hütte / Chalet	87	m ³

Abstand zu brennbaren Materialien

mit unisoliertem Rauchrohr (auf dem Typenschild angegeben)

Bemerkung

Rückwand	d_R	150	mm
Strahlungsbereich	d_P	1000	mm
Strahlungsbereich zum Boden	d_F	430	mm
Seitenwände	d_S	200	mm
Seite mit Glas	d_{S1}	---	mm
Seite – Nische	d_{S2}	100	mm
Seite – Ausrichtung 45°	d_{S3}	180	mm
Seitliche Strahlung	d_L	300	mm
Von dem Boden	d_B	10	mm
Von der Decke	d_C	600	mm

Abstand zu brennbaren Materialien mit isoliertem Rauchrohr *

Rückwand	d_R	---	mm
Seitenwände	d_S	---	mm

Abstand zu brennbaren Materialien mit Aufhängeblech (Abschirmung)

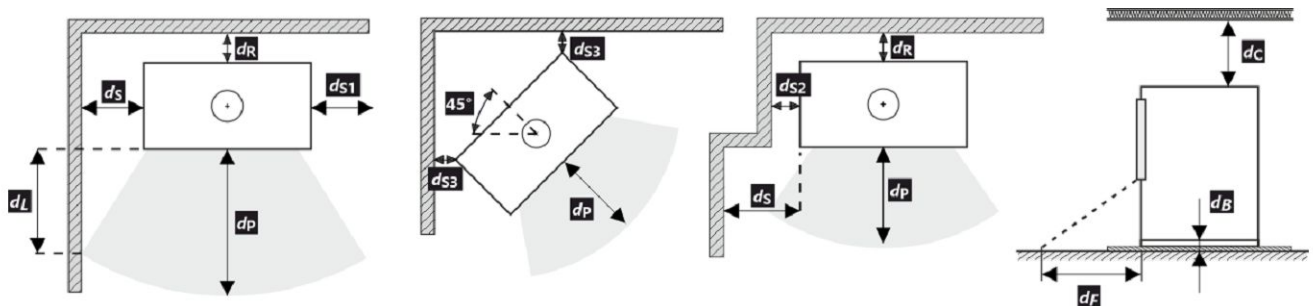
Rückwand	d_R	---	mm
Seitenwände	d_S	---	mm

Abstand zu brennbaren Materialien mit isoliertem Rauchrohr und Aufhängeblech (Abschirmung) *

Rückwand	d_R	---	mm
Seitenwände	d_S	---	mm

Abstand zu nicht brennbaren Materialien

Rückwand	d_{Rnon}	80	mm
Seitenwände	d_{Snon}	200	mm
Seite – Nische	d_{S2non}	80	mm



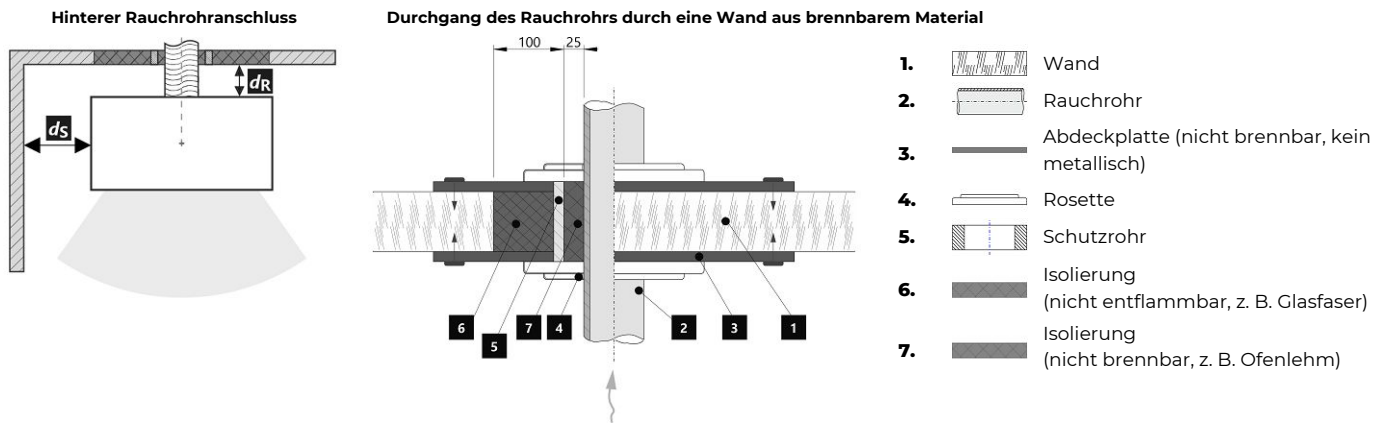
Bei der Installation und dem Betrieb des Ofens sind alle örtlichen Vorschriften sowie nationale und europäische Normen zu beachten.

Wird der Wert von 65 K auf dem Fußboden vor oder an den Seitenwänden durch Strahlung nicht überschritten, kann d_F oder d_L als 0 mm angegeben werden.

* Der Abstand setzt die Verwendung eines isolierten Rauchrohrs mit einer Mindestdämmstärke von 25 mm bis zum Produkt voraus.

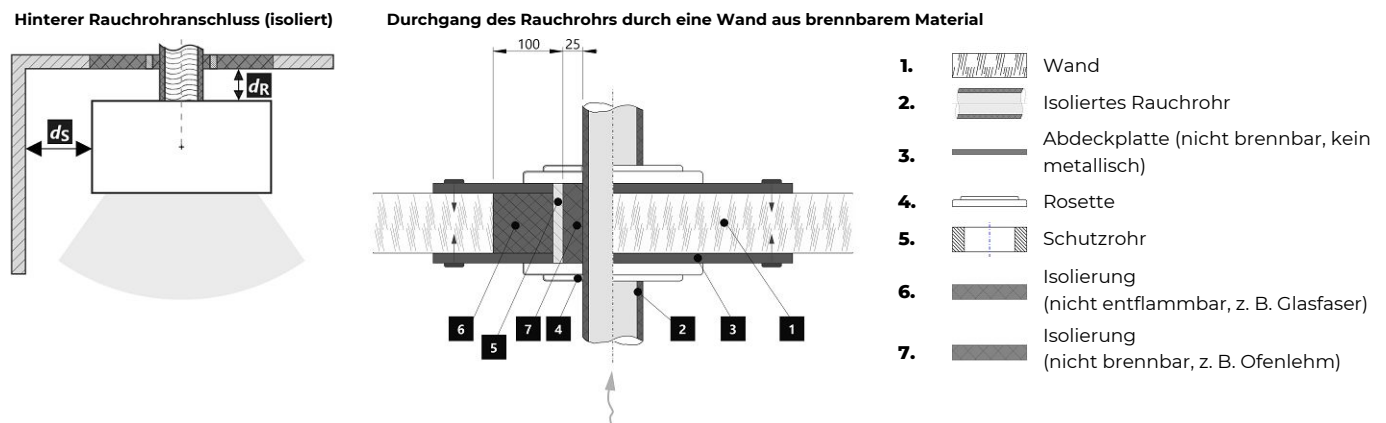
Abstand zu brennbaren (nicht brennbaren) Materialien – hinterer Rauchrohranschluss

Rückwand	d_R	150	mm
Seitenwände	d_S	200	mm



Abstand zu brennbaren (nicht brennbaren) Materialien – hinterer Rauchrohranschluss (isoliert)

Rückwand	d_R	---	mm
Seitenwände	d_S	---	mm



Warnhinweise



Bei Installation in Räumen mit Ventilatoren, Abzugshauben, Lüftungs-, Heizungs- oder Belüftungsanlagen muss eine ausreichende Luftzufuhr (ZLZ) gewährleistet sein. Schalten Sie alle Lüftungsanlagen in Ihrer Wohnung vor dem Nachlegen aus.

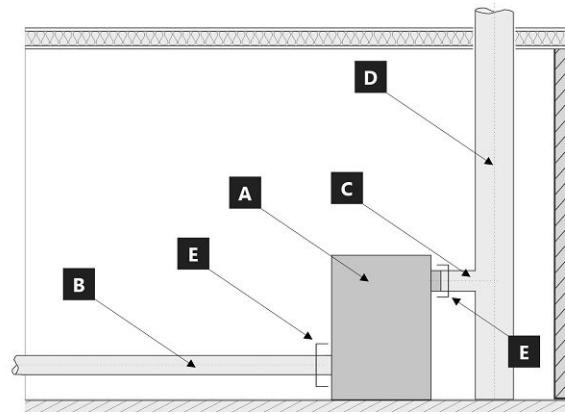
Prüfen Sie vor der Montage die Tragfähigkeit der Unterkonstruktion.

Wählen Sie den Aufstellungsort so aus, dass ausreichend Platz zur Reinigung und Instandhaltung vom Kaminofen, Rauchrohr und Schornstein vorhanden ist, falls die Reinigung nicht von anderen Stellen – wie z.B. vom Dach – durchgeführt werden kann.

Produkt und seine Abgasleitungen sollten regelmäßig vor und nach der Heizperiode überprüft und gereinigt werden.



Lesen Sie die allgemeine Bedienungsanleitung sorgfältig durch.



Systemgrenze für Geräte: EN 16510-1 ed. 2:2023

- A Gerät
- B Verbrennungsluftrohr
- C Abgasrohranschluss
- D Schornstein
- E Systemgrenze

POSITION E

C Abgasrohranschluss**B Verbrennungsluftrohr**

Typenschild

1 LOGO

2 Company
WEB

3 CE24

4 TYPE
THE MODEL NUMBER

5 Residential solid fuel burning appliance – with water heating.
Häusliche Feuerstätte für feste Brennstoffe – mit Warmwasserbereitung.
Appareil de chauffage domestique à combustible solide – avec chauffage de l'eau.
Apparecchio a combustibili solidi in edifici residenziali – con riscaldamento dell'acqua.

6 Use only these recommended fuels. | Verwenden Sie nur diese empfohlenen Brennstoffe.
N'utilisez que ces combustibles recommandés. | Usare solo questi combustibili raccomandati.
Wood logs | Scheitholz | Bûches | Legna

7 Classification of appliance | Klassifizierung des Geräts
Classification de l'appareil | Classificazione dell'apparecchio Typ B

8 Standards | Normen
Normes | Norme ČSN EN 16510-1 ed. 2:2023 | Ecodesign | BImSchV2 | DIN+ | 15a B-VG 2015

9

		nom	part	
P	kW			DOP/CPR doc
P _w	kW			
η	%	≥	≥	
CO (13 % O ₂)	mg/Nm ³	≤	≤	When installing and operating the product, follow the installation instructions and general instructions. Not for continuous heating.
NO _x (13 % O ₂)	mg/Nm ³	≤	≤	Bei der Installation und dem Betrieb des Produkts sind die Installations- und die allgemeine Bedienungsanleitung zu beachten. Die Feuerstätte ist für Zeitbrand geeignet.
OGC (13 % O ₂)	mg/Nm ³	≤	≤	Lors de l'installation et de l'utilisation du produit, suivez les instructions d'installation et le mode d'emploi général. Il s'agit d'un appareil de chauffage intermittent.
PM (13 % O ₂)	mg/Nm ³	≤	≤	Per l'installazione e il funzionamento del prodotto, attenersi alle istruzioni di installazione e alle istruzioni generali. Non per il riscaldamento continuo.
p	Pa			
p _w	bar			
d _s	mm			
d _c	mm			
d _p	mm			
d _f	mm			
d _l	mm			
d _B	mm			
d _{Rnon}	mm			
d _{Snon}	mm			
d _{S2non}	mm			
W _{max}	W	NPD		
T _s	°C			
V _h	m ³ /h	NPD		
d _{out}	mm			
H	mm			
W	mm			
L	mm			

10

11

12

1. Herstellername oder eingetragene Marke
2. Firmensitz, Website
3. CE-Kennzeichnung, Jahr der Produktzertifizierung
4. Typ und/oder Modellnummer oder Bezeichnung
5. Produktspezifikation
6. Empfohlene Brennstoffe
7. Produktklassifizierung
8. Gültige Normen
9. Wertetabelle

nom – Werte bei Nennwärmeleistung

part – Werte bei Teilwärmeleistung

P – Wärmeleistung

P_w – Wärmetauscherleistung

η – Wirkungsgrad

CO – CO-Emissionen bei 13 % O₂

NO_x – NO_x bei 13 % O₂

OGC – OGC bei 13 % O₂

PM – Feinstaub bei 13 % O₂

p – minimaler Schornsteinzug

p_w – maximale Betriebsdruck

Sicherheitsabstände von brennbaren Materialien:

d_R – Rückwand

d_S – Seitenwände

d_C – von der Decke

d_P – Strahlungsbereich

d_F – Strahlungsbereich zum Boden

d_L – seitliche Strahlung

d_B – von dem Boden

Sicherheitsabstände von nicht brennbaren Materialien:

d_{Rnon} – Rückwand

d_{Snon} – Seitenwände

d_{S2non} – Seite (Nische)

Produkteigenschaften:

W_{max} – maximale elektrische Leistungsaufnahme

T_s – Rauchgasaustrittstemperatur

V_h – ständiger Luftverlust

d_{out} – Abgasstutzen

H – Höhe

W – Breite

L – Tiefe

NPD (No Performance Determined) – wenn keine Leistung aufgeführt ist oder Parameter angegeben sind. Das Etikett entspricht der EU-Verordnung Nr. 305/2011.

10. Leistungserklärung

11. Instruktionen

12. Strichcode | Seriennummer

All local regulations, including those referring to national and European standards, must be observed when installing the product. Assembly and installation of your chosen product must be performed only by an authorized dealer of **Storch Kamine GmbH** company. This is necessary for the recognition of the warranty and the proper functioning of the product. This product is not suitable as a primary heat source.

Instruction manual

Please read the information and instructions in the Instruction manual carefully.

Operating chimney draft

Operating draft is 12 Pa. Maximum operating chimney draft is 20 Pa. This should be measured during full operation of the product. It is recommended to install a draft regulator, especially when the appliance is equipped with unit for automatic combustion regulation.

Authorized fuel

Dry, lump wood with residual moisture up to 20 %. The stated average fuel consumption must always be observed – 1,73 kg/h. The recommended fuel length is approximately 200-330 mm. Depends on the size of the combustion chamber. Always use at least 2 pieces of wood.

Operation of the product

1 Hardening of the paint

The first heating of the product should take place with a limited amount of smaller pieces of wood (ca ½ the average fuel). Leave the door ajar (approximately 2 cm gap), so that the door cord does not stick to the paint. Also open the air supply to the maximum (Fig. C). Slow process of heating up will prevent paint damage and deformation of materials. After burning the wood on glowing coals, you can proceed to hardening of the paint. Place the allowed fuel dose in the chamber, using smaller logs and pieces. Leave the door ajar (approximately 2 cm). The paint under the door must harden sufficiently. When this dose burns out, carry out at least 2 to 3 additional periods with the allowed fuel dose, now with the door closed and the air supply open to the maximum (Fig. C). Hardening of the paint is accompanied by an odor that persists throughout full hardening process, so described actions should only be carried out with sufficient room ventilation.

2 Heating up

Move the air supply lever to the open position (Fig. C), if there is no automatic combustion regulation active. If the product includes a cast iron grate, open it. Use max. twice amount of the average fuel dose for ignition. First place larger logs on the bottom of the chamber, then layer finer logs of dry piece of wood on them (Fig. 2)

– igniting from above. Use a lighter that is specifically designed for this purpose. If necessary (the fire still did not start after some time), leave the door open for a while (approx. 2 cm), for additional sufficient air supply. Then, during standard heating, always keep the door closed. Do not reload new dose of wood, until the previous batch has completely burned to glowing coals and there are only embers in the chamber, without visible flames.

3 Heating and reloading

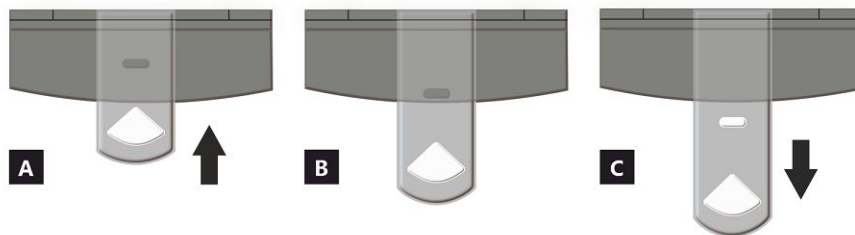
To equalize the pressure in the room and the combustion chamber, slightly open the door to approx. 2 cm gap for 10 seconds before each reloading. This will prevent possible escape of ash and smoke into the room. Add the amount of wood that is suitable for your product, see average fuel consumption (Fig. 4). After reloading the wood, always close the door properly. We recommend setting the air supply lever to the optimum position at nominal output (Fig. B, B1). Do not reload new dose until the wood burns to glowing coals.

4 Termination of heating process

Once the wood in the chamber burns out, move the air supply lever to closed position. This will prevent unwanted leakage of accumulated heat into the chimney / outside (Fig. A).

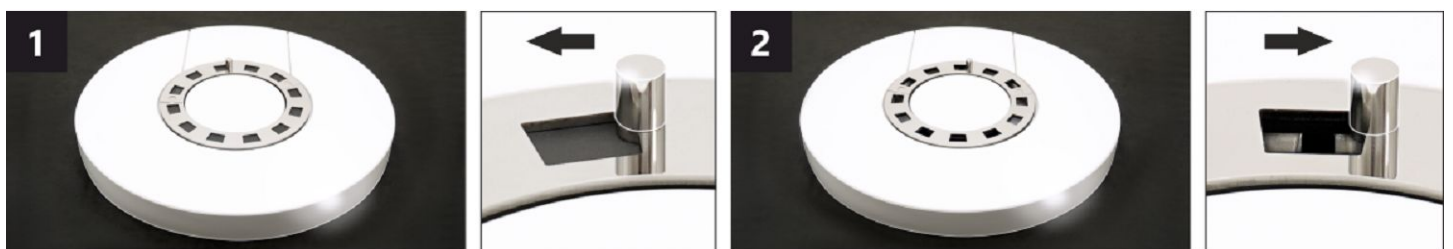


- 1** preparation of fuel for heating
- 2** placements of wood in the chamber
- 3** igniting the wood from above
- 4** stoking



AIR INTAKE CONTROLLER

- A** closed
 - B** open – heating at nominal output (optimal operation)
 - C** open – starting a fire position (putting the product into operation)
-
- A** closed
 - B1** open – heating at nominal output (optimal operation)
 - B2** open – primary air closed
 - C** open – starting a fire position (putting the product into operation)



CONVECTION AIR CONTROLLER *

By adjusting the position of the controller, the intensity of the warm air flow can be partially controlled.

- 1** closed – slow flow of warm air into the room where the product is installed.
- 2** open – rapid flow of warm air into the room where the product is installed.

Note: The closed convection air control does not lead to excessive overheating of the product, it does not damage the product.

* This convection air control is only available on some products.

Declared qualities stated

Harmonised technical specification			
✓ EN 16510-1 ed.2:2023 EN 16510-2-1:2022 ✓ Ecodesign ✓ DIN+ ✓ BlmSchV2 ✓ 15a B-VG 2015			
Classification of appliance	Type CA		
		Nominal heat output (nom)	Part load heat output (part)
Energy efficiency	η_{nom} η_{part}	81	---
Seasonal space heating energy efficiency at nominal heat output	$\eta_{s,nom}$ $\eta_{s,part}$	71	---
Energy Efficiency Index	EEI	107	
Energy label		A+	
Fuel		Wood logs	
Fuel length		200-330	
Average fuel consumption		1,73	---
Allowed fuel dose		2,3	
Fuel supply interval		1 hour	
Amount of combustion air		21,9	
Nominal heat output	P_{nom} P_{part}	5,9	---
Hot-water exchanger nominal heat output	$P_{W,nom}$ $P_{W,part}$	---	---
Maximum water operating pressure	P_W	---	
Dry flue gas mass flow rate	$\Phi_{f,g,nom}$ $\Phi_{f,g,part}$	6,3	---
Average flue gas temperature		275	---
Flue gas outlet temperature	$T_{s,nom}$ $T_{s,part}$	330	---
Flue draught	p_{nom} p_{part}	12	---
Chimney temperature class		T400	
Connection to the common chimney		Yes	
Storage of fuel in the wood shed area		Yes	
Maximum warming of the wood in the wood shed		8	
Dust O ₂ = 13 %	PM_{nom} PM_{part}	19	---
Emissions of gases of combustion (CO in the flue gases at O ₂ = 13 %)	CO_{nom} CO_{part}	0,0777 972	---
OGC O ₂ = 13 %	OGC_{nom} OGC_{part}	60	---
NOx O ₂ = 13 %	$NO_{x,nom}$ $NO_{x,part}$	79	---
Automatic regulation unit of burning		---	---
Electricity consumption in standby mode	e_{lsb}	---	
Electricity consumption	$e_{l,max}$ $e_{l,min}$	---	---
Standing air loss	V_h	---	
Intermittent operation Continuous operation	INT CON	INT	

Basic technical data

Principal dimensions (Height Width Length)	H W L	1711 496 496	mm
Combustion chamber dimensions	H W L	373 276 423	mm
Fireplace door dimensions	H W L	--- --- ---	mm
Axis height of the rear (side) outlet		1069/1485	mm
Volume of hot-water exchanger		---	l
Flue diameter		150	mm
Diameter of flue throat	d_{out}	150	mm
Diameter of external air connection		125	mm
Maximum length (pipe) of external air intake		5000	mm
Weight	m	210	kg
Load bearing capacity	m_{chim}	200	kg

Heat capacity

minimum size of the room of appliance installation

Insulation of the house – very good (20 W/m ³)	e.g. new, insulated house / permanently inhabited	218	m ³
Insulation of the house – good (22,5 W/m ³)		194	m ³
Insulation of the house – middle (32 W/m ³)		136	m ³
Insulation of the house – bad (45 W/m ³)		97	m ³
Insulation of the house – very bad (50 W/m ³)	e.g. old, uninsulated house / cottage / chalet	87	m ³

Distances from flammable materials

with un-insulated flue pipe (provided on the product label)

Note

Back	d_R	150	mm
Front	d_P	1000	mm
Front to the floor	d_F	430	mm
Side	d_S	200	mm
Side with glass	d_{S1}	---	mm
Side – niche	d_{S2}	100	mm
Side – location 45°	d_{S3}	180	mm
Side radiation	d_L	300	mm
From the floor	d_B	10	mm
From the ceiling	d_C	600	mm

Distances from flammable materials with insulated flue pipe *

Back	d_R	---	mm
Side	d_S	---	mm

Distances from flammable materials with hanging plate (shielding)

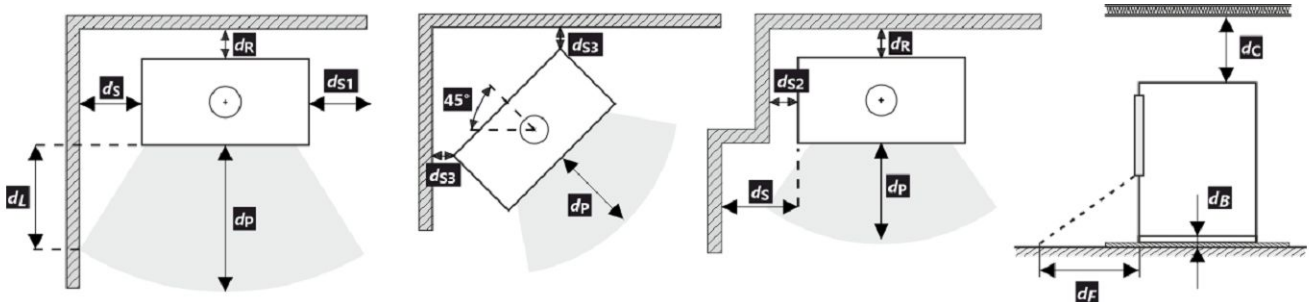
Back	d_R	---	mm
Side	d_S	---	mm

Distances from flammable materials with insulated flue pipe and hanging plate (shielding) *

Back	d_R	---	mm
Side	d_S	---	mm

Distances from nonflammable materials

Back	d_{Rnon}	80	mm
Side	d_{Snon}	200	mm
Side – niche	d_{S2non}	80	mm



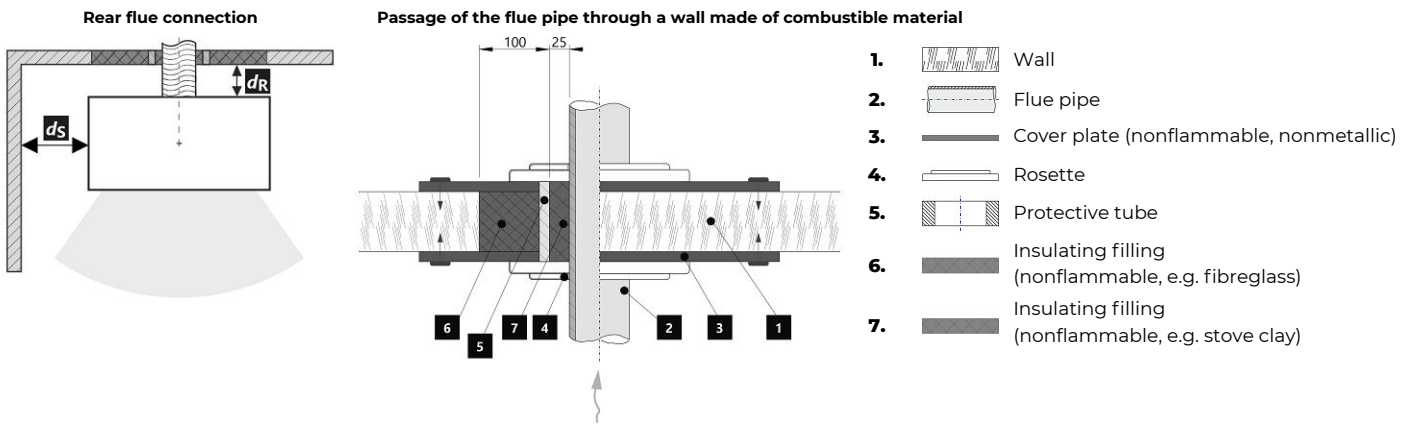
All local regulations, including regulations relating to national and European standards, must be observed during the installation and operation of the product.

In case 65 K is not superseded due to radiation on the floor in front and/or on the side walls, d_F and/or d_L are 0 mm.

- * The distance assumes the use of an insulated flue pipe with a minimum insulation thickness of 25 mm up to the product.

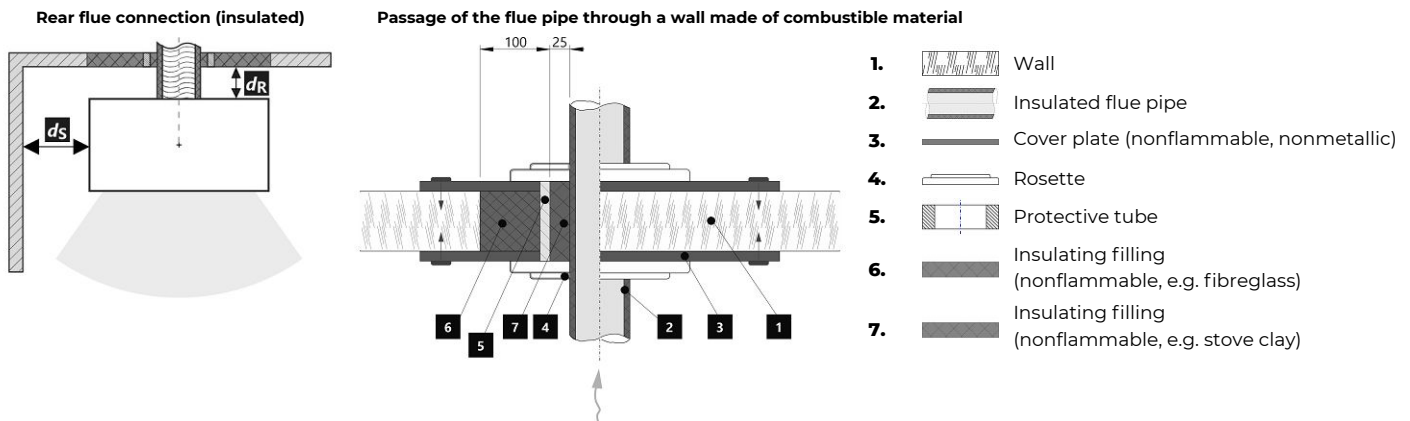
Distance from flammable (nonflammable) materials – rear flue connection

Back	d_R	150	mm
Side	d_S	200	mm



Distance from flammable (nonflammable) materials – rear flue connection (insulated)

Back	d_R	---	mm
Side	d_S	---	mm



Notice



If the products are installed in areas where air is suctioned by fans, hoods, heating or ventilation equipment, external air intake (EAI) must be ensured. Turn off all ventilation devices in the house before the planned stoking.

The product must be installed on floors with adequate load bearing capacity.

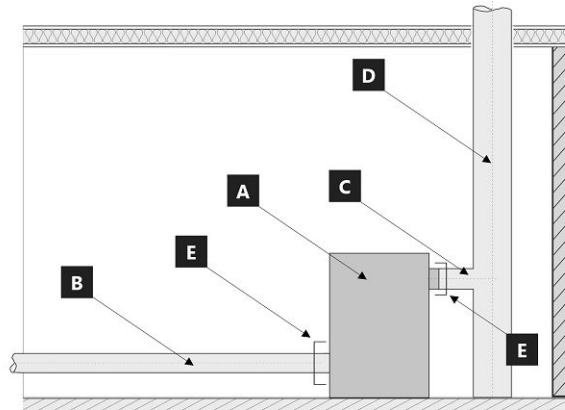
Adequate access for cleaning and maintenance of your product, flue and chimney must be provided during installation, unless the product can be cleaned from another location such as the roof or a dedicated door.

The product and its flue gas paths must be regularly and thoroughly rechecked and cleaned before and after the heating season.



Read the general instructions carefully.

System boundary limit



System boundary limit for appliance: EN 16510-1 ed. 2:2023

- A** Appliance
- B** Combustion air duct
- C** Connecting flue pipe
- D** Chimney
- E** System boundary limit

POSITION E


C Connecting flue pipe



B Combustion air duct



The product label

		nom	part	
p	kW			DOP/CPR doc
P_w	kW			When installing and operating the product, follow the installation instructions and general instructions. Not for continuous heating. Bei der Installation und dem Betrieb des Produkts sind die Installations- und die allgemeine Bedienungsanleitung zu beachten. Die Feuerstätte ist für Zeitbrand geeignet. Lors de l'installation et de l'utilisation du produit, suivez les instructions d'installation et le mode d'emploi général. Il s'agit d'un appareil de chauffage intermittent. Per l'installazione e il funzionamento del prodotto, attenersi alle istruzioni di installazione e alle istruzioni generali. Non per il riscaldamento continuo.
η	%	≥	≥	
CO (13 % O₂)	mg/Nm ³	≤	≤	
NO_x (13 % O₂)	mg/Nm ³	≤	≤	
OGC (13 % O₂)	mg/Nm ³	≤	≤	
PM (13 % O₂)	mg/Nm ³	≤	≤	
p	Pa			
P_w	bar			
d_R	mm			Serial number Fertigungsnummer Numéro de série Numero di serie  NUMBER
d_S	mm			
d_C	mm			
d_F	mm			
d_L	mm			
d_B	mm			
d_{Rnon}	mm			
d_{Snon}	mm			
d_{S2non}	mm			
W_{max}	W	NPD		
T_S	°C			
V_h	m ³ /h	NPD		
d_{out}	mm			
H	mm			
W	mm			
L	mm			

1. The manufacturer's name or registered trade mark
2. Company headquarters, website
3. CE mark of conformity – The digits indicate the year of issue of the certificate
4. The type and / or the model number designation to enable the appliance to be identified
5. Product specifications
6. Recommended fuel
7. Classification of appliance
8. Applicable standards
9. Table of values

nom – values at nominal heat output

part – Values at part load heat output

P – heat output

P_w – hot-water exchanger heat output

η – energy efficiency

CO – CO emissions at 13 % O₂

NO_x – NO_x at 13 % O₂

OGC – OGC at 13 % O₂

PM – dust at 13 % O₂

p – minimum flue draught

p_w – maximum operating pressure

Distance from flammable materials:

d_R – back

d_S – side

d_C – from the ceiling

d_F – front

d_F – front to the floor

d_L – side radiation

d_B – from the floor

Distance from nonflammable materials:

d_{Rnon} – back

d_{Snon} – side

d_{S2non} – side (niche)

Qualities stated:

W_{max} – maximum electric power input

T_S – flue gas outlet temperature

V_h – standing air loss

d_{out} – diameter of the flue throat

H – height

W – width

L – depth (length)

NPD (No Performance Determined) – an international abbreviation that can be used if no property or parameters are specified. The label complies with EU Regulation No. 305/2011.

10. Document: DOP / CPR

11. Instructions

12. Barcode | The serial number

Toutes les réglementations locales, y compris celles faisant référence aux normes nationales et européennes, doivent être respectées lors de l'installation du produit. Le montage et l'installation du produit que vous avez choisi ne doivent être effectués que par un revendeur agréé de **Storch Kamine GmbH**, pour que la garantie soit honorée et que le produit fonctionne correctement. Ce produit ne convient pas comme source de chaleur principale du chauffage.

Mode d'emploi

Veillez lire attentivement toutes les informations et instructions figurant dans le mode d'emploi.

Tirage de la cheminée en fonctionnement

Le tirage de fonctionnement est de 12 Pa. Le tirage maximal de fonctionnement est de 20 Pa. Il est mesuré lorsque le produit est en plein fonctionnement. Il est recommandé d'installer un régulateur de tirage, en particulier lorsque l'appareil est équipé d'une unité de régulation automatique de la combustion.

Combustible autorisé

Le bois coupé en morceaux et sec dont l'humidité résiduelle ne doit pas dépasser 20 %. La consommation moyenne de combustible indiquée doit toujours être respectée – 1,73 kg/h. La longueur recommandée des bûches est d'environ 200-330 mm. Cela dépend de la taille de la chambre de combustion. Utilisez toujours au moins 2 morceaux de bois.

Fonctionnement du produit

1 Durcissement de la peinture

Le premier chauffage du produit doit se faire avec une quantité limitée de petits morceaux de bois (environ ½ de la quantité moyenne). Il faut laisser la porte entrouverte (espace d'environ 2 cm), afin que le cordon de la porte ne colle pas à la peinture. Ouvrez également l'arrivée d'air au maximum (Fig. C). La lenteur du processus de chauffage évitera les fissures dans les briques d'argile réfractaire, les dommages à la peinture et la déformation des matériaux. Une fois que le combustible a brûlé sur les charbons, vous pouvez procéder au durcissement de la peinture. Chargez le foyer avec la quantité autorisée de combustible (le double de la quantité autorisée), en utilisant des bûches et des morceaux plus petits. Laissez la porte légèrement entrouverte (environ 2 cm). La peinture sous la porte doit être suffisamment durcie. Lorsque ce bois a brûlé, effectuez d'autres chargements, 2 ou 3 au minimum avec une quantité autorisée de combustible, désormais avec la porte refermée et l'arrivée d'air ouverte au maximum (Fig. C). Le durcissement de la peinture s'accompagne d'une odeur qui persiste pendant toute la durée du durcissement de la peinture, donc n'effectuez ce processus qu'avec une ventilation suffisante de la pièce.

2 Mise en chauffe

Placez le levier d'alimentation en air en position ouverte (Fig. C), si la régulation automatique de la combustion n'est pas active. Si le produit comprend une grille en fonte, ouvrez-la. Pour l'allumage utilisez au max. double de la quantité de combustible

moyenne. Placez d'abord les grosses bûches au fond de la chambre, puis superposez des bûches plus fines de bois sec (Fig. 2) – allumer le feu par le haut. Utilisez un briquet spécialement conçu à cet effet. Si nécessaire (le feu n'a toujours pas démarré après un certain temps), laissez la porte ouverte pendant un certain temps (environ 2 cm), pour un apport d'air supplémentaire suffisant. Ensuite, avec le chauffage standard, il faut toujours garder la porte fermée. N'ajoutez pas de combustible pendant le feu jusqu'à ce que le bois soit complètement brûlé jusqu'aux braises.

3 Chauffage et chargement

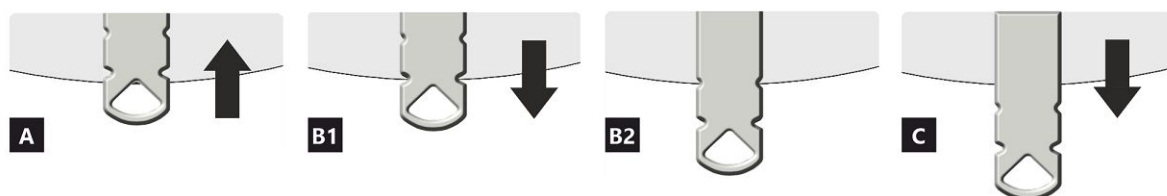
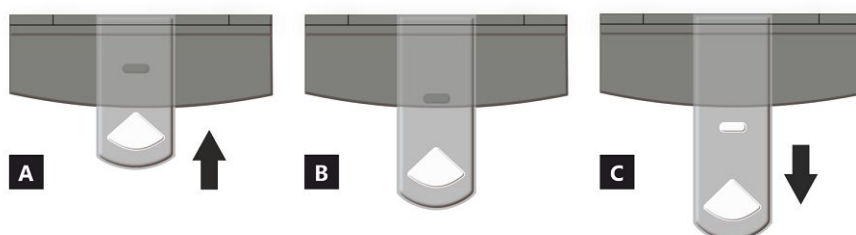
Lors du chargement, ouvrez la porte du poêle d'environ 2 cm et attendez environ 10 secondes pour égaliser la pression dans la pièce. Cela permet d'éviter les fuites éventuelles de cendres et de fumée dans la pièce. N'ajoutez que la quantité de bois qui convient à ce produit, voir la consommation moyenne de combustible (Fig. 4). Fermez la porte du foyer après l'ajout. Il est recommandé de régler le contrôle de l'air sur la position optimale à la puissance nominale (Fig. B, B1). N'ajoutez rien tant que le bois n'est pas réduit en braises.

4 Fin du chauffage

Une fois que le bois est consommé, mettez la Commande d'air en air en position fermée. Vous éviterez ainsi toute fuite indésirable de la chaleur accumulée dans la cheminée/à l'extérieur (Fig. A).



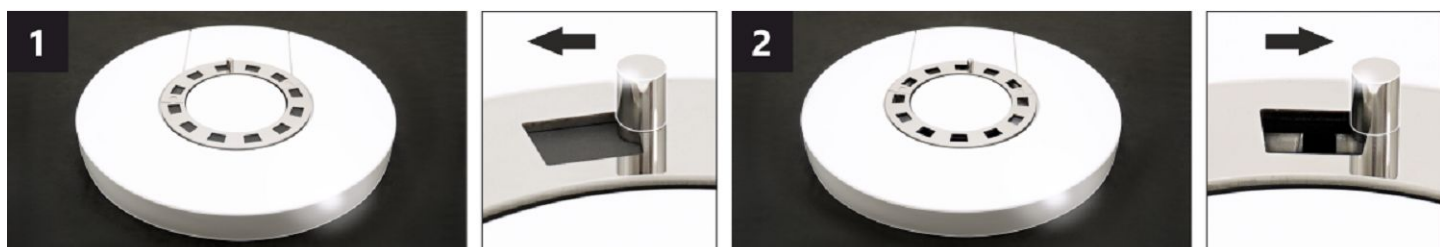
- 1 préparation du combustible pour l'allumage
- 2 empilage du bois dans le foyer
- 3 allumage du bois par le haut
- 4 chargement



COMMANDE D'ARRIVÉE D'AIR

- A** fermée
B ouverte – chauffage à la puissance nominale (fonctionnement optimal)
C ouverte – position lors du premier allumage du feu (mise en service du produit)

- A** fermée
B1 ouverte – chauffage à la puissance nominale (fonctionnement optimal)
B2 ouverte – air primaire fermé
C ouverte – position lors du premier allumage du feu (mise en service du produit)



COMMANDE D'AIR DE CONVECTION *

En ajustant la position de la commande, l'intensité du flux d'air chaud peut être partiellement contrôlée par convection.

- 1 fermée – la convection lente de l'air chaud dans la pièce où l'appareil est installé.
- 2 ouverte – la convection rapide d'air chaud dans la pièce où l'appareil est installé.

Note: La commande d'air de convection n'entraînera pas de surchauffe excessive ni de dommages à l'appareil.

* Cette commande d'air de convection n'est disponible que sur certains appareils.

Caractéristiques déclarées du produit

Norme(s) Européennes ✓ EN 16510-1 ed.2:2023 | EN 16510-2-1:2022 ✓ Ecodesign ✓ DIN+ ✓ BlmSchV2 ✓ 15a B-VG 2015

Classification de l'appareil	Type CA			
		Puissance thermique nominale (nom)	Puissance thermique partielle (part)	
Efficacité énergétique	$\eta_{nom} \eta_{part}$	81	---	%
Efficacité énergétique saisonnier à la puissance thermique nominale de l'appareil	$\eta_{s,nom} \eta_{s,part}$	71	---	%
Indice d'efficacité énergétique EEI	EEI	107		
Label énergétique		A+		
Combustible		Bûches		
Longueur recommandée de bûches		200-330		mm
Consommation moyenne de combustible		1,73	---	kg/h
Charge en bois autorisé		2,3		kg/h
Intervalle entre les chargements de combustible		1 heure		
Débit massique des fumées		21,9		m ³ /h
Puissance thermique nominale	$P_{nom} P_{part}$	5,9	---	kW
Puissance thermique nominale de l'échangeur	$P_{Wnom} P_{Wpart}$	---	---	kW
Pression d'eau maximale	P_W	---		bar
Débit massique des gaz de combustion secs	$\Phi_{f,g,nom} \Phi_{f,g,part}$	6,3	---	g/s
Température moyenne des résidus de combustion		275	---	°C
Température de sortie des gaz de combustion	$T_{s,nom} T_{s,part}$	330	---	°C
Tirage de conduit de fumée	$P_{nom} P_{part}$	12	---	Pa
Classe de température		T400		
Raccordement à une cheminée collective		Oui		
Stockage du combustible dans range bûches		Oui		
Réchauffement maximal du bois dans range bûches		8		°C
Poussière O ₂ = 13 %	$PM_{nom} PM_{part}$	19	---	mg/Nm ³
Résidus de combustion émis (CO dans les résidus de combustion pour O ₂ = 13 %)	$CO_{nom} CO_{part}$	0,0777 972	---	% mg/Nm ³
OGC O ₂ = 13 %	$OGC_{nom} OGC_{part}$	60	---	mg/Nm ³
NOx O ₂ = 13 %	$NO_{x,nom} NO_{x,part}$	79	---	mg/Nm ³
Régulation automatique de la combustion		---	---	
Consommation d'énergie en mode veille	$e_{l,SB}$	---		kW
Consommation d'électricité	$e_{l,max} e_{l,min}$	---	---	kW
Standing air loss	V_h	---		m ³ /h
Fonctionnement par intermittence Service ininterrompu	INT CON	INT		

Données techniques de base

Dimensions principales (Hauteur Largeur Profondeur)	H W L	1711 496 496	mm
Dimensions de la chambre de combustion (Hauteur Largeur Profondeur)	H W L	373 276 423	mm
Dimensions de la porte (Hauteur Largeur Profondeur)	H W L	--- --- ---	mm
Hauteur de l'axe de la sortie arrière (latérale)		1069/1485	mm
Volume de l'échangeur de chaleur		---	l
Diamètre du conduit de fumée		150	mm
Diamètre de buse d'air de combustion	d_{out}	150	mm
Diamètre de l'arrivée d'air centrale		125	mm
Longueur maximale (tuyau) d'arrivée d'air centrale		5000	mm
Poids	m	210	kg
Capacité de charge	m_{chim}	200	kg

Capacité thermique (Pouvoir calorifique)

taille minimale de la pièce où est installé l'appareil

Isolation de la maison – très bon (20 W/m ³)	par exemple, maison neuve et isolée / habitée en permanence	218	m ³
Isolation de la maison – bon (22,5 W/m ³)		194	m ³
Isolation de la maison – moyen (32 W/m ³)		136	m ³
Isolation de la maison – mauvais (45 W/m ³)		97	m ³
Isolation de la maison – très mauvais (50 W/m ³)	par exemple une vieille maison / chalet / chalet non isolé	87	m ³

Distance par rapport aux matériaux combustibles

pour un conduit de fum. non isolé (conform. aux la plaque signalétique)

Note

Arrière	d_R	150	mm
Avant	d_P	1000	mm
Avant (par rapport au sol)	d_F	430	mm
Latéral	d_S	200	mm
Latéral avec vitre	d_{S1}	---	mm
Latéral – niche	d_{S2}	100	mm
Latéral – emplacement 45°	d_{S3}	180	mm
Rayonnement latéral	d_L	300	mm
Depuis le sol	d_B	10	mm
Plafond	d_C	600	mm

Distance par rapport aux matériaux combustibles pour un conduit de fumée isolé *

Arrière	d_R	---	mm
Latéral	d_S	---	mm

Distance par rapport aux matériaux combustibles avec plaque de suspension

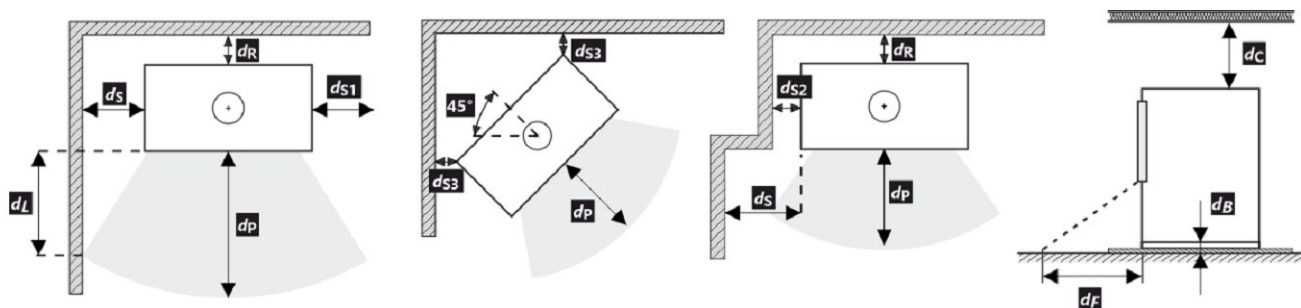
Arrière	d_R	---	mm
Latéral	d_S	---	mm

Distance par rapport aux matériaux combustibles pour un conduit de fumée isolé une plaque de suspension *

Arrière	d_R	---	mm
Latéral	d_S	---	mm

Distance par rapport aux matériaux non combustibles

Arrière	d_{Rnon}	80	mm
Latéral	d_{Snon}	200	mm
Latéral – niche	d_{S2non}	80	mm



Lors de l'installation et de l'utilisation du produit, toutes les réglementations locales doivent être respectées, y compris celles relatives aux normes nationales et européennes.

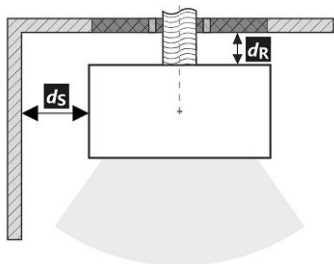
d_F ou d_L peut être déclaré 0 mm si la valeur 65 K n'est pas dépassée sur le sol devant ou sur les murs latéraux en raison du rayonnement.

- * La distance suppose l'utilisation d'un conduit de fumée isolé avec une épaisseur d'isolation minimale de 25 mm jusqu'au produit.

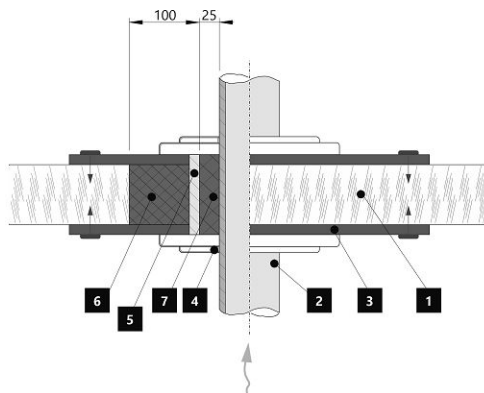
Distance par rapport aux matériaux combustibles (non combustibles) – Raccordement arrière du conduit de fumée

Arrière	d_R	150	mm
Latéral	d_S	200	mm

Raccordement arrière du conduit de fumée



Passage du conduit de fumée à travers un mur en matériau combustible

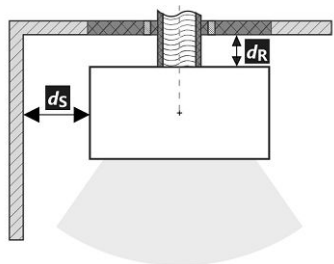


1. Mur
2. Conduit de fumée
3. Plaque de recouvrement (incombustibles, non métallique)
4. Rosage
5. Tuyau de protection
6. Remplissage isolant (incombustible, par exemple la fibre de verre)
7. Remplissage isolant (incombustible, par exemple l'argile des poêliers)

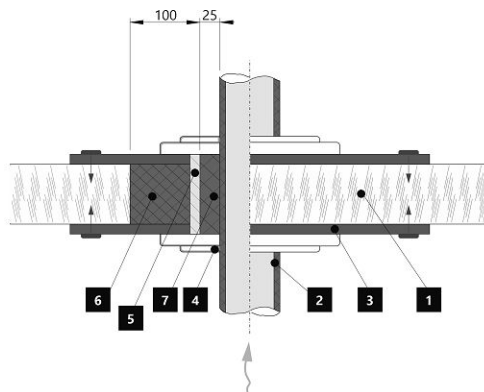
Distance par rapport aux matériaux combustibles (non combustibles) – Raccordement arrière du conduit de fumée (isolé)

Arrière	d_R	---	mm
Latéral	d_S	---	mm

Raccordement arrière du conduit de fumée (isolé)



Passage du conduit de fumée à travers un mur en matériau combustible



1. Mur
2. Conduit de fumée isolé
3. Plaque de recouvrement (incombustibles, non métallique)
4. Rosage
5. Tuyau de protection
6. Remplissage isolant (incombustible, par exemple la fibre de verre)
7. Remplissage isolant (incombustible, par exemple l'argile des poêliers)

Avertissement

Si les produits sont installés dans des zones où l'air est aspiré par des ventilateurs, des hottes, des équipements de chauffage ou de ventilation, il faut assurer une arrivée d'air central (AAC). Avant d'un nouveau chargement, éteignez tous les appareils de ventilation de votre maison.

Le produit doit être installé sur des sols présentant une capacité de charge adéquate.

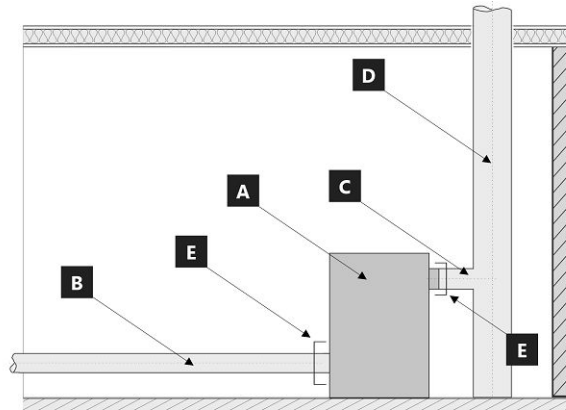
Un accès adéquat pour le nettoyage et l'entretien de votre produit, du conduit de fumée et de la cheminée doit être prévu lors de l'installation, à moins que le produit puisse être nettoyé depuis un autre endroit tel que le toit ou une porte dédiée.

Le produit et ses conduits de fumée doivent être régulièrement et soigneusement revérifiés et nettoyés avant et après la saison de chauffage.



Veuillez lire attentivement les instructions générales.

Limite du système




Limite du système pour l'appareil : EN 16510-1 ed. 2:2023

- A** Appareil
- B** Conduit d'air de combustion
- C** Tuyau de raccordement
- D** Cheminée
- E** Limite du système

POSITION E

C Tuyau de raccordement**B Conduit d'air de combustion**

La plaque signalétique du produit

1	LOGO	CE24		TYPE	4
2	Company WEB			THE MODEL NUMBER	
5	Residential solid fuel burning appliance – with water heating. Häusliche Feuerstätte für feste Brennstoffe – mit Warmwasserbereitung. Appareil de chauffage domestique à combustible solide – avec chauffage de l'eau. Apparecchio a combustibili solidi in edifici residenziali – con riscaldamento dell'acqua.				
6	Use only these recommended fuels. Verwenden Sie nur diese empfohlenen Brennstoffe. N'utilisez que ces combustibles recommandés. Usare solo questi combustibili raccomandati.	Wood logs Scheitholz Bûches Legna			
7	Classification of appliance Klassifizierung des Geräts Classification de l'appareil Classificazione dell'apparecchio	Typ B			
8	Standards Normen Normes Norme	ČSN EN 16510-1 ed. 2:2023 Ecodesign BImSchV2 DIN+ 15a B-VG 2015			
9		<i>nom</i>	<i>part</i>	DOP/CPR	10
	<i>P</i>	kW		<i>doc</i>	
	<i>P_w</i>	kW			
	η	%	\geq		11
	CO (13 % O ₂)	mg/Nm ³	\leq		
	NO _x (13 % O ₂)	mg/Nm ³	\leq		
	OGC (13 % O ₂)	mg/Nm ³	\leq		
	PM (13 % O ₂)	mg/Nm ³	\leq		
	<i>p</i>	Pa			
	<i>p_w</i>	bar			
	<i>d_R</i>	mm			
	<i>d_S</i>	mm			
	<i>d_C</i>	mm			
	<i>d_P</i>	mm			
	<i>d_F</i>	mm			
	<i>d_L</i>	mm			
	<i>d_B</i>	mm			
	<i>d_{Rnon}</i>	mm			
	<i>d_{Snon}</i>	mm			
	<i>d_{S2non}</i>	mm			
	<i>W_{max}</i>	W	NPD		
	<i>T_S</i>	°C			
	<i>V_h</i>	m ³ /h	NPD		
	<i>d_{out}</i>	mm			
	<i>H</i>	mm			
	<i>W</i>	mm			
	<i>L</i>	mm			
				Serial number Fertigungsnummer Numéro de série Numero di serie	12
					
				NUMBER	

1. Le nom du fabricant ou la marque déposée
2. Siège social, site web
3. Marque de conformité CE, les chiffres indiquent l'année de délivrance du certificat
4. Type, numéro ou désignation du modèle permettant d'identifier le produit
5. Caractéristiques du produit
6. Combustibles recommandés
7. Classification de l'appareil
8. Normes en vigueur
9. Tableau des valeurs

nom – valeurs à la puissance thermique nominale

part – valeurs à la puissance thermique partielle

P – puissance thermique

P_w – puissance thermique de l'échangeur

η – rendement énergétique

CO – émissions de CO à 13 % d'O₂

NO_x – NO_x à 13 % d'O₂

OGC – OGC à 13 % d'O₂

PM – dust à 13 % d'O₂

p – tirage minimum de conduit de fumée

p_w – pression maximale de fonctionnement

Distance aux matériaux combustibles:

d_R – arrière

d_S – latéral

d_C – plafond

d_P – avant

d_F – avant (par rapport au sol)

d_L – rayonnement latéral

d_B – depuis le sol

Distance aux matériaux non combustibles:

d_{Rnon} – arrière

d_{Snon} – latéral

d_{S2non} – latéral (niche)

Déclarées du produit:

W_{max} – puissance électrique maximale

T_S – température de sortie des gaz de combustion

V_h – standig air loss

d_{out} – diamètre de buse d'air de combustion

H – hauteur

W – largeur

L – profondeur

NPD (No Performance Determined) – une abréviation internationale qui peut être utilisée lorsqu'aucune propriété ou paramètre n'est spécifié. L'étiquette est conforme au règlement de l'UE n° 305/2011.

10. Document de déclaration de performance

11. Instructions

12. Code barre | Numéro de série

In fase di montaggio del prodotto, è necessario rispettare tutte le prescrizioni in vigore, comprese le disposizioni inerenti alle norme nazionali ed europee. Le operazioni di montaggio e installazione del prodotto possono essere eseguite solo da un rivenditore autorizzato **Storch Kamine GmbH**, ai fini della validità della garanzia e del corretto funzionamento del prodotto. Il presente prodotto non è idoneo come fonte principale di calore per impianti di riscaldamento.

Istruzioni per l'uso

Si prega di prendere in considerazione le informazioni e le istruzioni riportate nel manuale d'uso.

Tiraggio d'esercizio della canna fumaria

Tiraggio d'esercizio 12 Pa. Tiraggio d'esercizio massimo 20 Pa. Il tiraggio va misurato con il prodotto in funzione a pieno regime. Consigliamo di installare un regolatore del tiraggio. Si tratta di un accorgimento particolarmente indispensabile in caso di installazione di gestione automatica della combustione.

Combustibile approvato

Pezzi di legna secca con umidità residua massima del 20 %. È sempre necessario rispettare il consumo medio di combustibile – 1,73 kg/h. La lunghezza raccomandata è di circa 200-330 mm. Dipende dalle dimensioni della camera di combustione. Usare sempre almeno 2 pezzi di legna.

Utilizzo del prodotto

1 Bruciatura della vernice del prodotto

Effettuare la prima accensione del fuoco con una quantità piuttosto esigua di legna (circa $\frac{1}{2}$ della dose media). Lasciare lo sportello socchiuso (circa 2 cm) per evitare che la cordicella dello sportello si attacchi alla vernice. Quindi, aprire al massimo l'afflusso dell'aria (Fig. C). Seguendo i consigli sopra riportati, in fase di accensione si evitano danni e deformazioni dei materiali. Una volta che la legna diventa brace, si può passare alla fase successiva di combustione. Caricare il focolare con la quantità di combustibile dose ammessa. Lasciare lo sportello leggermente aperto (circa 2 cm). È necessario che la vernice sotto lo sportello si indurisca sufficientemente. Una volta esaurito questo lotto, effettuare almeno altre 2-3 ricariche con la quantità di combustibile dose ammessa, ma adesso già con lo sportello chiuso e con l'afflusso dell'aria aperto al massimo (Fig. C). Durante la combustione della vernice, sentirete per tutto il tempo del cattivo odore. Questa operazione va pertanto eseguita solo se è assicurata una sufficiente aerazione del locale.

2 Avvio della combustione

Impostare il dispositivo di comando dell'afflusso dell'aria in posizione aperta (Fig. C), a meno che non vi sia la gestione automatica della combustione. Aprire la griglia in ghisa, se presente. Per l'accensione del fuoco, utilizzare al max. il doppio della quantità consumo medio di combustibile. Sul fondo del focolare, collocare innanzitutto tronchetti di grandi dimensioni e poi, sopra di essi, pezzi di legna secca

più piccoli (Fig. 2) – incendiare il legna dall'alto. Per accendere il fuoco, si prega di utilizzare un accendifuoco adeguato. Se necessario (per esempio se non si riesce ad accendere il fuoco come si deve), lasciare lo sportello aperto per un po' di tempo (circa 2 cm), in modo da fare entrare aria a sufficienza all'interno. Successivamente, durante il normale utilizzo, lasciare lo sportello chiuso. Durante la fase di accensione, non aggiungere combustibile finché la fiamma non si estingue.

3 Riscaldamento e aggiunta del combustibile

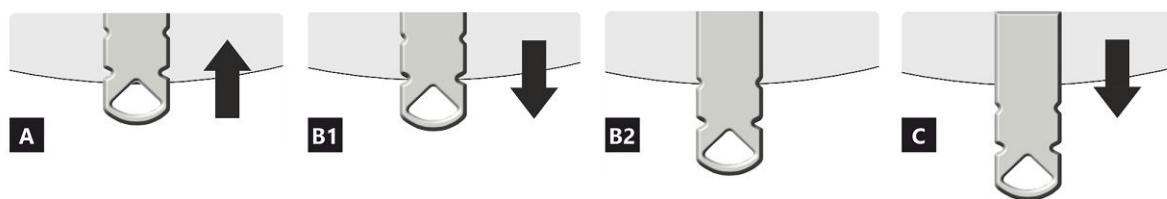
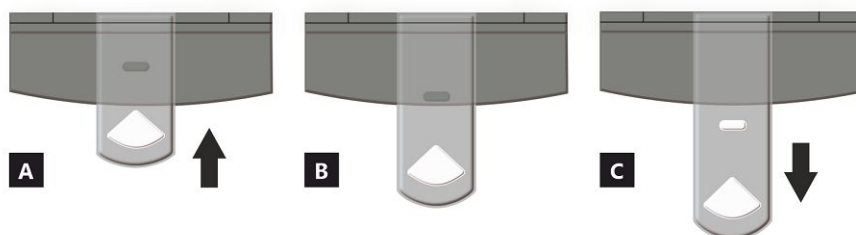
Quando si aggiunge la legna, lasciare lo sportello del focolare aperto di circa 2 cm e attendere circa 10 s finché la pressione nell'apparecchio non si bilancia. In questo modo, si eviteranno inutili fuoriuscite di cenere e fumo nella stanza. Inserire sempre e solo la quantità di legna adatta per il prodotto in questione – vedi consumo medio di combustibile (Fig. 4). Dopo aver aggiunto il carburante, chiudere di nuovo lo sportello. Consigliamo di impostare il dispositivo di regolazione dell'aria nella posizione ottimale, con potenza termica nominale (Fig. B, B1). Non aggiungere legna finché quella già presente non diventa brace.

4 Fine del riscaldamento

Quando il combustibile nel focolare non arde più, chiudere il dispositivo di controllo dell'aria. Chiudendo il dispositivo di controllo dell'aria, si evita la fuoriuscita indesiderata di calore non accumulato verso la canna fumaria (Fig. A).



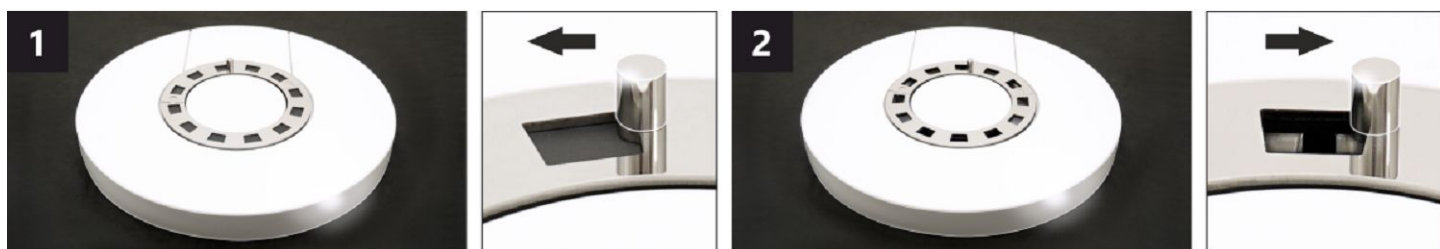
- 1 preparazione del combustibile per l'accensione iniziale
- 2 inserimento iniziale della legna nel focolare
- 3 incendiare il legna dall'alto
- 4 aggiunta della legna



REGOLATORE DI ALIMENTAZIONE DELL'ARIA

- A** chiuso
B aperto – riscaldamento a potenza nominale (funzionamento ottimale)
C aperto – posizione durante il riscaldamento (avvio dell'unità)

- A** chiuso
B1 aperto – riscaldamento a potenza nominale (funzionamento ottimale)
B2 aperto – aria primaria chiusa
C aperto – posizione durante il riscaldamento (avvio dell'unità)



REGOLATORE DI CONVEZIONE DELL'ARIA *

Regolando la posizione del regolatore, è possibile controllare parzialmente l'intensità del flusso di aria calda per convezione.

- 1 chiuso – flusso lento di aria calda nell'ambiente in cui è installato il prodotto.
- 2 aperto – rapido afflusso di aria calda nell'ambiente in cui è installato il prodotto.

Nota: Il regolatore di convezione dell'aria chiusa non provoca un eccessivo surriscaldamento del prodotto e non danneggia il prodotto stesso

* Questo regolatore di convezione dell'aria è disponibile solo su alcuni prodotti.

Proprietà dichiarate del prodotto

Specificazioni tecniche armonizzate

✓ EN 16510-1 ed.2:2023 | EN 16510-2-1:2022 ✓ Ecodesign ✓ DIN+ ✓ BlmSchV2 ✓ 15a B-VG 2015

Classificazione del prodotto	Type CA			
		Potenza termica nominale (nom)	Potenza termica parziale (part)	
Efficienza energetica	$\eta_{nom} \eta_{part}$	81	---	%
Efficienza energetica stagionale del riscaldamento d'ambiente	$\eta_{s,nom} \eta_{s,part}$	71	---	%
Indice di efficienza prodotto	EEI	107		
Etichetta energetica		A+		
Combustibile		Legna		
Combustibile – lunghezza		200-330		mm
Consumo medio di combustibile		1,73	---	kg/h
Dose ammessa di combustibile		2,3		kg/h
Intervallo di aggiunta di combustibile		1 ora		
Quantità di aria di combustione		21,9		m ³ /h
Potenza termica nominale	$P_{nom} P_{part}$	5,9	---	kW
Potenza ter. nom. dello scambiatore di acqua calda	$P_{W,nom} P_{W,part}$	---	---	kW
Ppressione massima di funzionamento dell'acqua	P_W	---		bar
Portata dei fumi di scarico secchi	$\Phi_{f,g,nom} \Phi_{f,g,part}$	6,3	---	g/s
Temperatura media dei gas di scarico		275	---	°C
Temperatura d'uscita dei gas di scarico	$T_{s,nom} T_{s,part}$	330	---	°C
Tiro di esercizio	$P_{nom} P_{part}$	12	---	Pa
Classe di temperatura del camino		T400		
Collegamento al camino collettivo		Sì		
Stoccaggio del combustibile nell'area della stufa a legna		Sì		
Riscaldamento massimo della legna nella stufa a legna		8		°C
Polvere O ₂ = 13 %	$PM_{nom} PM_{part}$	19	---	mg/Nm ³
Emissioni (CO nei gas comburenti all' O ₂ = 13 %)	$CO_{nom} CO_{part}$	0,0777 972	---	% mg/Nm ³
OGC O ₂ = 13 %	$OGC_{nom} OGC_{part}$	60	---	mg/Nm ³
NOx O ₂ = 13 %	$NO_{x,nom} NO_{x,part}$	79	---	mg/Nm ³
Controllo automatico della combustione		---	---	
Consumo di energia elettrica in modo stand-by	$e_{l,SB}$	---		kW
Consumo di energia elettrica	$e_{l,max} e_{l,min}$	---	---	kW
Perdita d'aria in piedi	V_h	---		m ³ /h
Funzionamento intermittente Funzionamento continuo	INT CON	INT		

Dati tecnici di base

Dimensioni principali (Altezza Larghezza Profondità)	H W L	1711 496 496	mm
Dimensioni della camera di combustione (Altezza Larghezza Profondità)	H W L	373 276 423	mm
Dimensioni dello sportello del focolare (Alt. Larg. Prof.)	H W L	--- --- ---	mm
Altezza dell'asse dell'uscita posteriore (laterale)		1069/1485	mm
Volume dello scambiatore di acqua calda		---	l
Diametro del condotto fumario		150	mm
Diametro del gola della canna fumaria	d_{out}	150	mm
Diametro dell'afflusso centralizzato di aria		125	mm
Lunghezza mass. (tubo) di alimentazione centrale dell'aria		5000	mm
Peso	m	210	kg
Capacità di carico	m_{chim}	200	kg

Capacità termica (Potere calorifico)

dimensione minima del locale in cui è installato l'apparecchio

Isolamento della casa – molto buono (20 W/m ³)	ad esempio, casa nuova e isolata / abitata in modo permanente	218	m ³
Isolamento della casa – buono (22,5 W/m ³)		194	m ³
Isolamento della casa – medio (32 W/m ³)		136	m ³
Isolamento della casa – cattivo (45 W/m ³)		97	m ³
Isolamento della casa – molto male (50 W/m ³)	ad esempio, una vecchia casa / un cottage / uno chalet non isolato	87	m ³

Distanza di materiali infiammabili

con canna fumaria non isolata (indicato sull'etichetta di produzione)

Nota

Posteriore	d_R	150	mm
Anteriore	d_P	1000	mm
Anteriore (rispetto al pavimento)	d_F	430	mm
Laterali	d_S	200	mm
Vetrata laterale	d_{S1}	---	mm
Laterali – nicchia	d_{S2}	100	mm
Laterali – posizione 45°	d_{S3}	180	mm
Radiazione laterale	d_L	300	mm
Dal pavimento	d_B	10	mm
Dal soffitto	d_C	600	mm

Distanza di materiali infiammabili con canna fumaria isolata *

Posteriore	d_R	---	mm
Laterali	d_S	---	mm

Distanza di materiali infiammabili con una piastra di sospensione

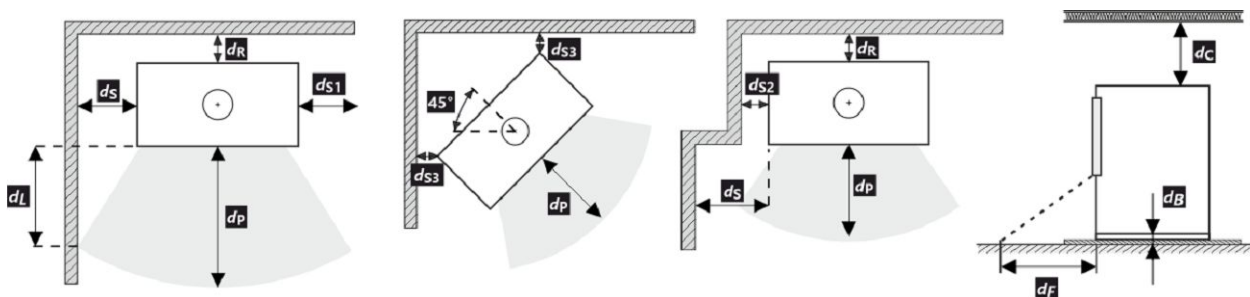
Posteriore	d_R	---	mm
Laterali	d_S	---	mm

Distanza di materiali infiammabili con canna fumaria isolata una piastra di sospensione *

Posteriore	d_R	---	mm
Laterali	d_S	---	mm

Distanza di materiali non infiammabili

Posteriore	d_{Rnon}	80	mm
Laterali	d_{Snon}	200	mm
Laterali – nicchia	d_{S2non}	80	mm



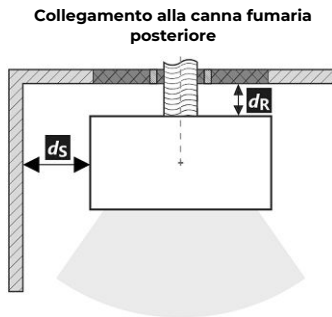
Durante il montaggio e l'uso del prodotto, devono essere rispettate tutte le normative locali, incluse le norme nazionali ed europee.

Nel caso in cui 65 K non sia superato a causa dell'irraggiamento sul pavimento anteriore e/o sulle pareti laterali, d_F e/o d_L sono pari a 0 mm.

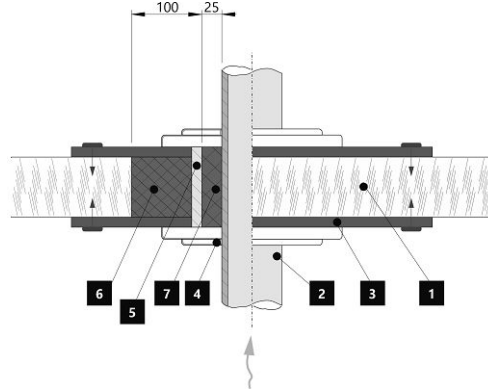
* La distanza presuppone l'utilizzo di una canna fumaria isolata con uno spessore minimo di isolamento di 25 mm fino al prodotto.

Distanza di materiali infiammabili (non infiammabili) – collegamento alla canna fumaria posteriore

Posteriore	d_R	150	mm
Laterali	d_S	200	mm



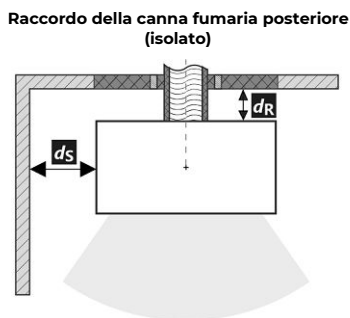
Passaggio della canna fumaria attraverso una parete in materiale combustibile



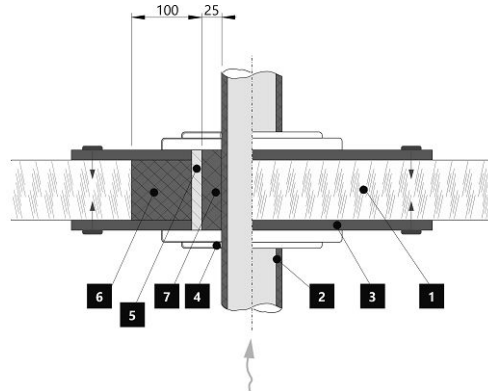
1. Muro
2. Canna fumaria
3. Piastra di copertura (non infiammabile, non metallica)
4. Rosetta
5. Tubo di protezione
6. Riempimento isolante (non infiammabile, ad es. Fibra di vetro)
7. Riempimento isolante (non infiammabile, ad esempio argilla per stufe)

Distanza di materiali infiammabili (non infiammabili) – collegamento alla canna fumaria posteriore (isolato)

Posteriore	d_R	---	mm
Laterali	d_S	---	mm



Passaggio della canna fumaria attraverso una parete in materiale combustibile



1. Muro
2. Canna fumaria isolata
3. Piastra di copertura (non infiammabile, non metallica)
4. Rosetta
5. Tubo di protezione
6. Riempimento isolante (non infiammabile, ad es. Fibra di vetro)
7. Riempimento isolante (non infiammabile, ad esempio argilla per stufe)

Avvertimento



Se i prodotti sono installati in aree in cui l'aria viene estratta da ventilatori, cappe, apparecchiature di ventilazione, riscaldamento o ventilazione, è necessario prevedere un'alimentazione d'aria sufficiente (alimentazione centrale dell'aria). Spegnere tutti i dispositivi di ventilazione presenti in casa prima di pianificare una nuova costruzione.

Il prodotto deve essere installato su pavimenti con una capacità di carico adeguata.

Durante l'installazione è necessario garantire un accesso adeguato per la pulizia e la manutenzione del prodotto, della canna fumaria e del camino, a meno che il prodotto non possa essere pulito da un'altra posizione, come il tetto o una porta dedicata.

Il prodotto e i suoi percorsi dei gas di scarico devono essere regolarmente e accuratamente controllati e puliti prima e dopo la stagione di riscaldamento.



Leggere attentamente le istruzioni generali.

Targhetta di produzione

1 LOGO

2 Company
WEB

3 CE 24

4 TYPE
THE MODEL NUMBER

5 Residential solid fuel burning appliance – with water heating.
Häusliche Feuerstätte für feste Brennstoffe – mit Warmwasserbereitung.
Appareil de chauffage domestique à combustible solide – avec chauffage de l'eau.
Apparecchio a combustibili solidi in edifici residenziali – con riscaldamento dell'acqua.

6 Use only these recommended fuels. | Verwenden Sie nur diese empfohlenen Brennstoffe.
N'utilisez que ces combustibles recommandés. | Usare solo questi combustibili raccomandati.
Wood logs | Scheitholz | Bûches | Legna

7 Classification of appliance | Klassifizierung des Geräts
Classification de l'appareil | Classificazione dell'apparecchio Typ B

8 Standards | Normen
Normes | Norme ČSN EN 16510-1 ed. 2:2023 | Ecodesign | BImSchV2 | DIN+ | 15a B-VG 2015

9

		nom	part	
P	kW			DOP/CPR doc
P _w	kW			
η	%	≥	≥	When installing and operating the product, follow the installation instructions and general instructions. Not for continuous heating.
CO (13 % O ₂)	mg/Nm ³	≤	≤	Bei der Installation und dem Betrieb des Produkts sind die Installations- und die allgemeine Bedienungsanleitung zu beachten. Die Feuerstätte ist für Zeitbrand geeignet.
NO _x (13 % O ₂)	mg/Nm ³	≤	≤	Lors de l'installation et de l'utilisation du produit, suivez les instructions d'installation et le mode d'emploi général. Il s'agit d'un appareil de chauffage intermittent.
OGC (13 % O ₂)	mg/Nm ³	≤	≤	Per l'installazione e il funzionamento del prodotto, attenersi alle istruzioni di installazione e alle istruzioni generali. Non per il riscaldamento continuo.
PM (13 % O ₂)	mg/Nm ³	≤	≤	
p	Pa			
P _w	bar			
d _R	mm			
d _S	mm			
d _C	mm			
d _P	mm			
d _F	mm			
d _L	mm			
d _B	mm			
d _{Rnon}	mm			
d _{Snon}	mm			
d _{S2non}	mm			
W _{max}	W	NPD		
T _s	°C			
V _h	m ³ /h	NPD		
d _{out}	mm			
H	mm			
W	mm			
L	mm			

10

11

12

1. Nome del produttore o marchio registrato
2. Sede aziendale, sito web
3. Marchio di conformità CE, le cifre indicano l'anno di emissione del certificato
4. Tipo, numero o designazione del modello per identificare il prodotto
5. Specifiche del prodotto
6. Combustibili consigliati
7. Classificazione dei prodotti
8. Norme applicabili
9. Tabella dei valori

nom – valori alla potenza termica nominale

part – valori alla potenza termica parziale

P – potenza termica

P_w – potenza dello scambiatore di acqua calda

η – efficienza energetica

CO – emissioni di CO al 13 % di O₂

NO_x – NO_x al 13 % di O₂

OGC – OGC al 13 % di O₂

PM – polvere al 13 % di O₂

p – tiro minimo di esercizio

p_w – pressione massima di funzionamento

Distanza da materiali infiammabili:

d_R – posteriore

d_S – laterali

d_C – dal soffitto

d_P – anteriore

d_F – anteriore (rispetto al pavimento)

d_L – radiazione laterale

d_B – dal pavimento

Distanza da materiali non infiammabili:

d_{Rnon} – posteriore

d_{Snon} – laterali

d_{S2non} – laterali (nicchia)

Proprietà del prodotto:

W_{max} – potenza elettrica massima

T_s – temperatura d'uscita dei gas di scario

V_h – perdita d'aria in piedi

d_{out} – diametro del gola della canna fumaria

H – altezza

W – larghezza

L – profondità

NPD (No Performance Determined) – un'abbreviazione internazionale che può essere utilizzata quando non sono specificati proprietà o parametri. La marcatura è conforme al Regolamento UE 305/2011.

10. Documento di Dichiarazione di Prestazione

11. Istruzioni

12. Codice a barre | Numero di serie

VULSINI HF4 12 EX

DE Produktdatenblatt gemäß Verordnung EU 2015/1186

Name oder Warenzeichen des Lieferanten	Storch Kamine GmbH
Modellkennung des Lieferanten	VULSINI HF4 12 EX
Energieeffizienzklasse des Modells	A+
Direkte Wärmeleistung (kW)	5,9
Indirekte Wärmeleistung (kW)	-
Energieeffizienzindex EEI	107
Energieeffizienz bei Nennwärmeleistung (%)	81
Energieeffizienz bei Mindestlast (%)	Pass

Hinweise zu Installation und Wartung:

Bitte lesen und befolgen Sie die Aufstell- und Bedienungsanleitung!
Abstände zu brennbaren Bauteilen sowie Brandschutz müssen eingehalten werden!
Der Feuerstätte muss ausreichend Verbrennungsluft zuströmen können!
Heizgeräte mit Wassertechnik dürfen nur in Betrieb genommen werden, wenn alle Sicherheitseinrichtungen betriebsbereit und funktionsfähig sind!

EN Product sheet under Regulation EU 2015/1186

Supplier's name or trademark	Storch Kamine GmbH
Supplier's model identifier	VULSINI HF4 12 EX
The energy efficiency class of the model	A+
The direct heat output in (kW)	5,9
The indirect heat output in (kW)	-
The energy efficiency index EEI	107
The useful energy efficiency at nominal heat output (%)	81
The useful energy efficiency at minimum load (%)	Pass

Installation and maintenance instructions:

Please read and follow the installation and operating instructions!
Distances to combustible components and fire protection must be observed!
Sufficient combustion air must be able to flow to the fireplace!
Heating devices with water technology may only be put into operation if all safety devices are operational and functional!

FR Fiche produit selon la réglementation EU 2015/1186

Le nom du fournisseur ou la marque commerciale	Storch Kamine GmbH
La référence du modèle donnée par le fournisseur	VULSINI HF4 12 EX
La classe d'efficacité énergétique du modèle	A+
La puissance thermique directe en (kW)	5,9
La puissance thermique indirecte en (kW)	-
L'indice d'efficacité énergétique EEI	107
Le rendement utile à la puissance thermique nominale et (%)	81
Le rendement utile à la puissance thermique minimale (%)	Pass

Instructions d'installation et d'entretien:

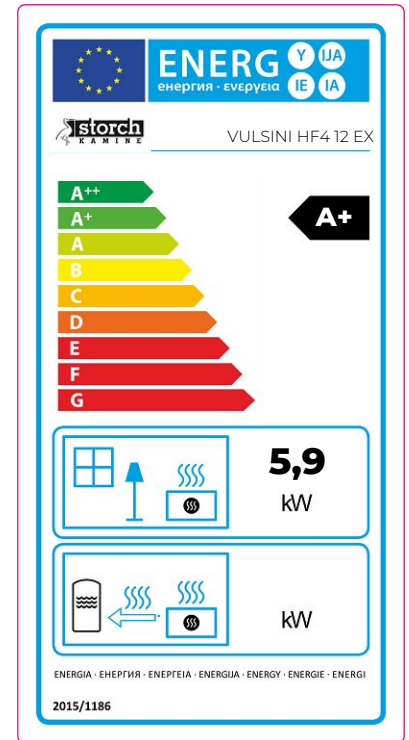
Veillez lire attentivement les instructions d'installation et d'utilisation et respecter les!
Les distances par rapport aux éléments combustibles et la protection contre le feu doivent être respectées!
L'air de combustion doit circuler en quantité suffisante dans le produit!
Le produit échangeur d'eau chaude ne doit être mis en service que si tous les dispositifs de sécurité sont fonctionnels!

IT Scheda prodotto secondo normativa EU 2015/1186

Nome oppure marchio del fornitore	Storch Kamine GmbH
Codice prodotto del fornitore	VULSINI HF4 12 EX
Classe di efficienza energetica del modello	A+
Potenza termica diretta in (kW)	5,9
Potenza termica indiretta in (kW)	-
Indice di efficienza prodotto EEI	107
Efficienza del combustibile con potenza termica nominale (%)	81
Efficienza del combustibile con carico minimo (%)	Pass

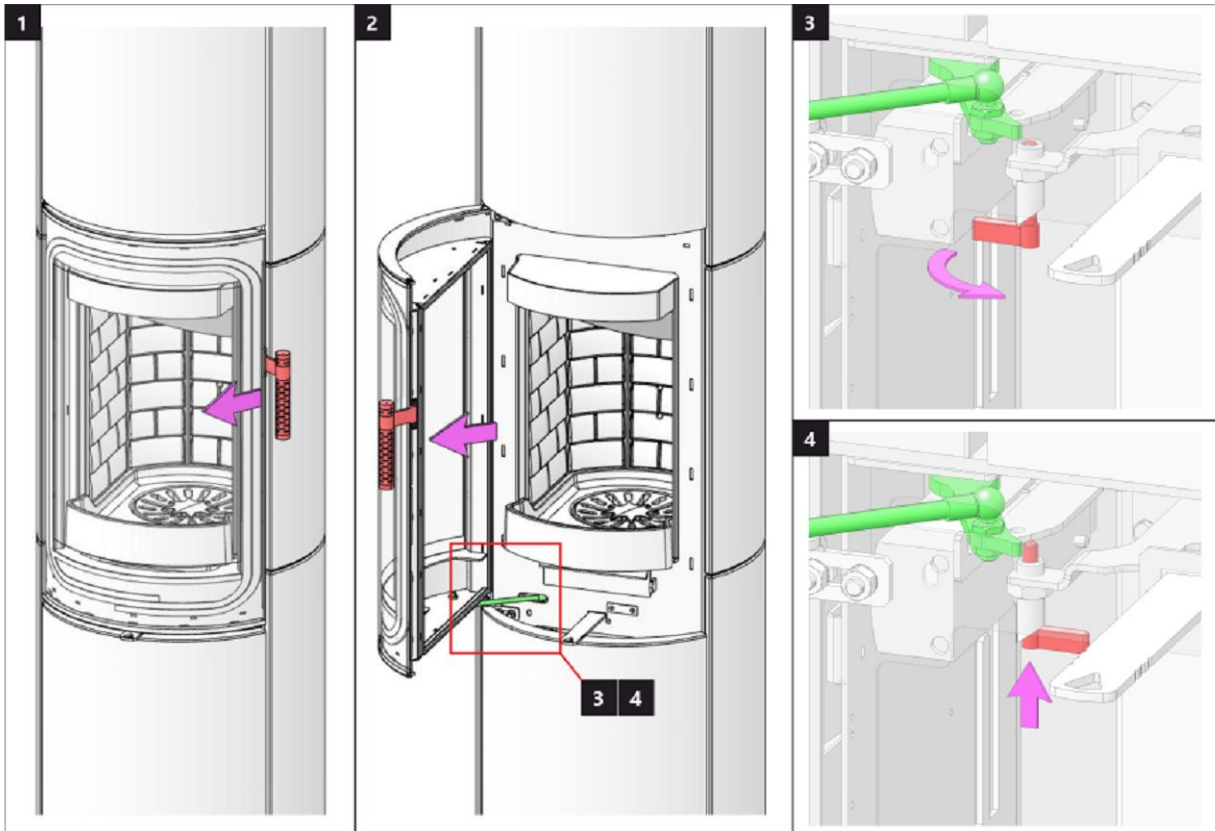
Istruzioni per l'installazione e la manutenzione:

Leggere attentamente e seguire le istruzioni generali.
Rispettare le distanze dai materiali combustibili e dalla protezione antincendio!
Nel prodotto deve affluire una quantità sufficiente di aria di combustione!
Lo scambiatore di calore per acqua calda può essere messo in funzione solo se tutti i dispositivi di sicurezza sono funzionanti!



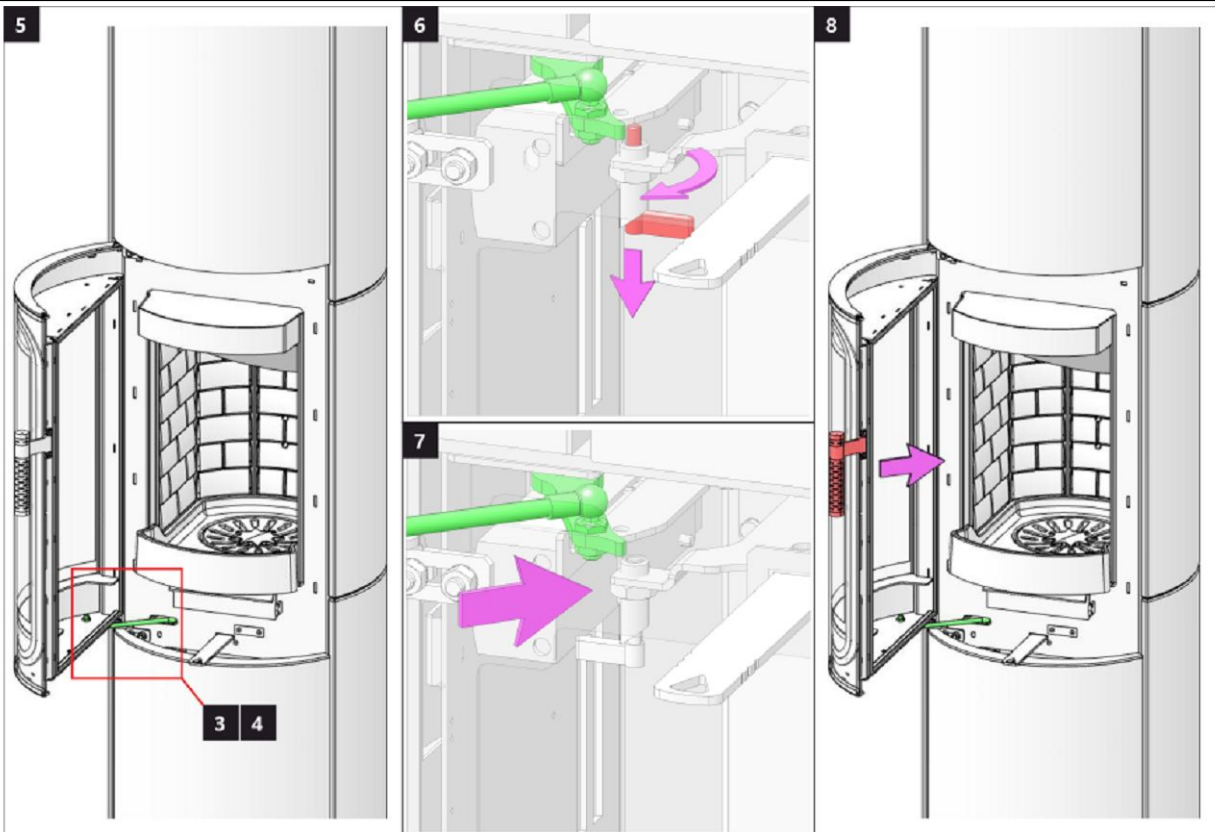
Feuerraumtür - Arretierung 1 | Fireplace door - Locking mechanism 1

Porte du foyer - Mécanisme de verrouillage 1 | Sportello del focolare - Meccanismo di blocco 1

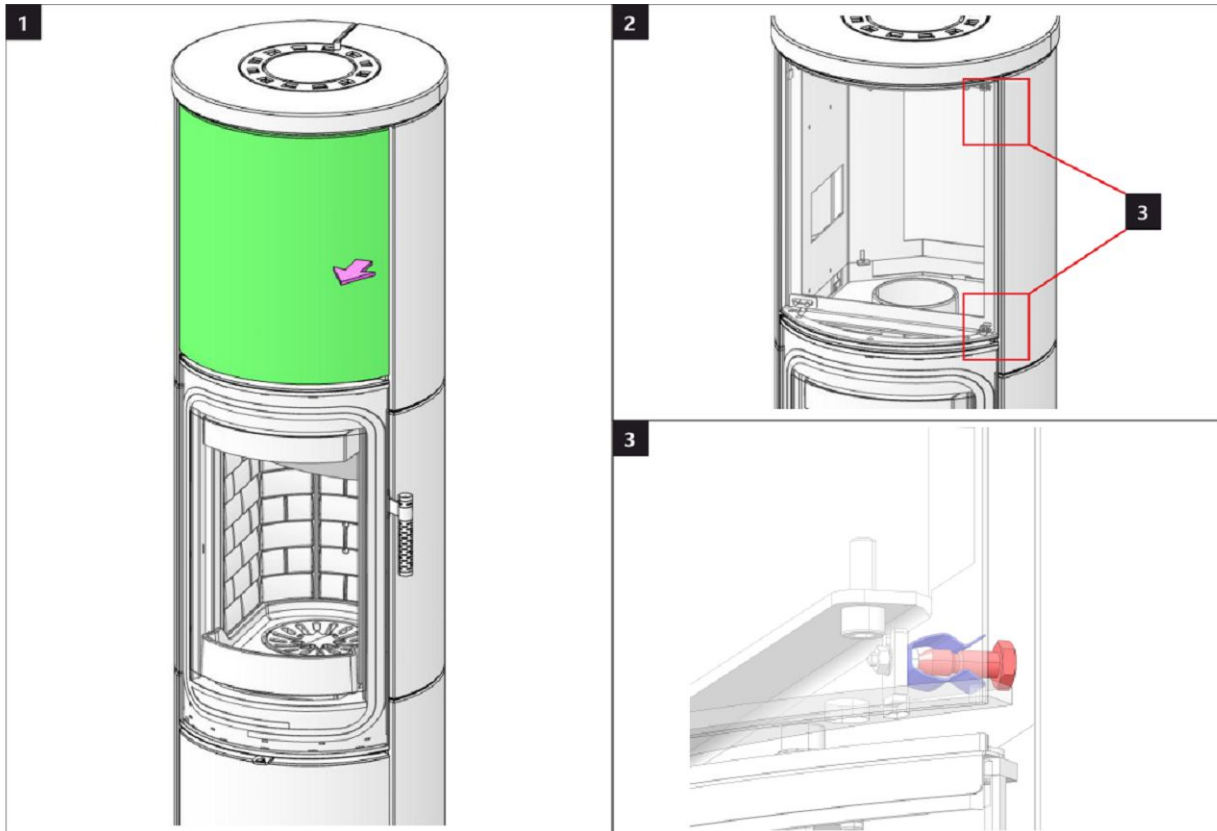


Feuerraumtür - Arretierung 2 | Fireplace door - Locking mechanism 2

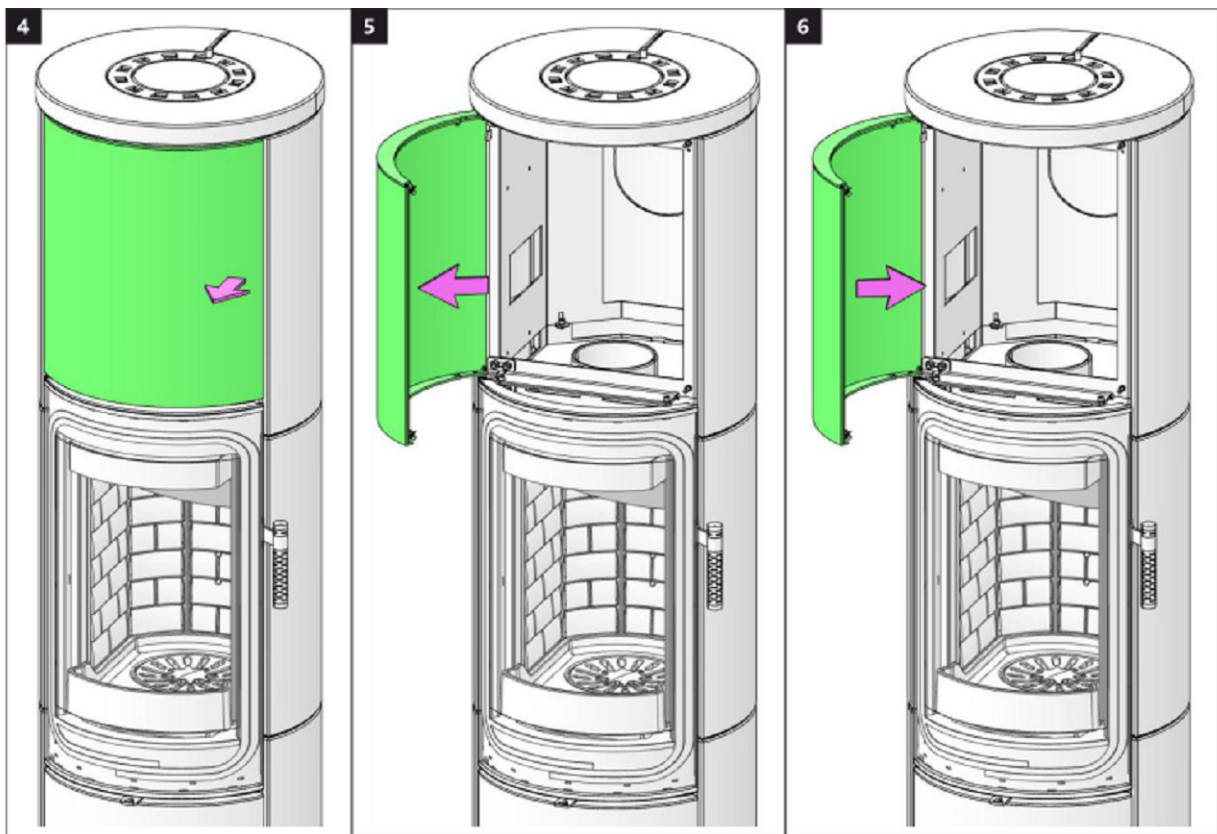
Porte du foyer - Mécanisme de verrouillage 2 | Sportello del focolare - Meccanismo di blocco 2



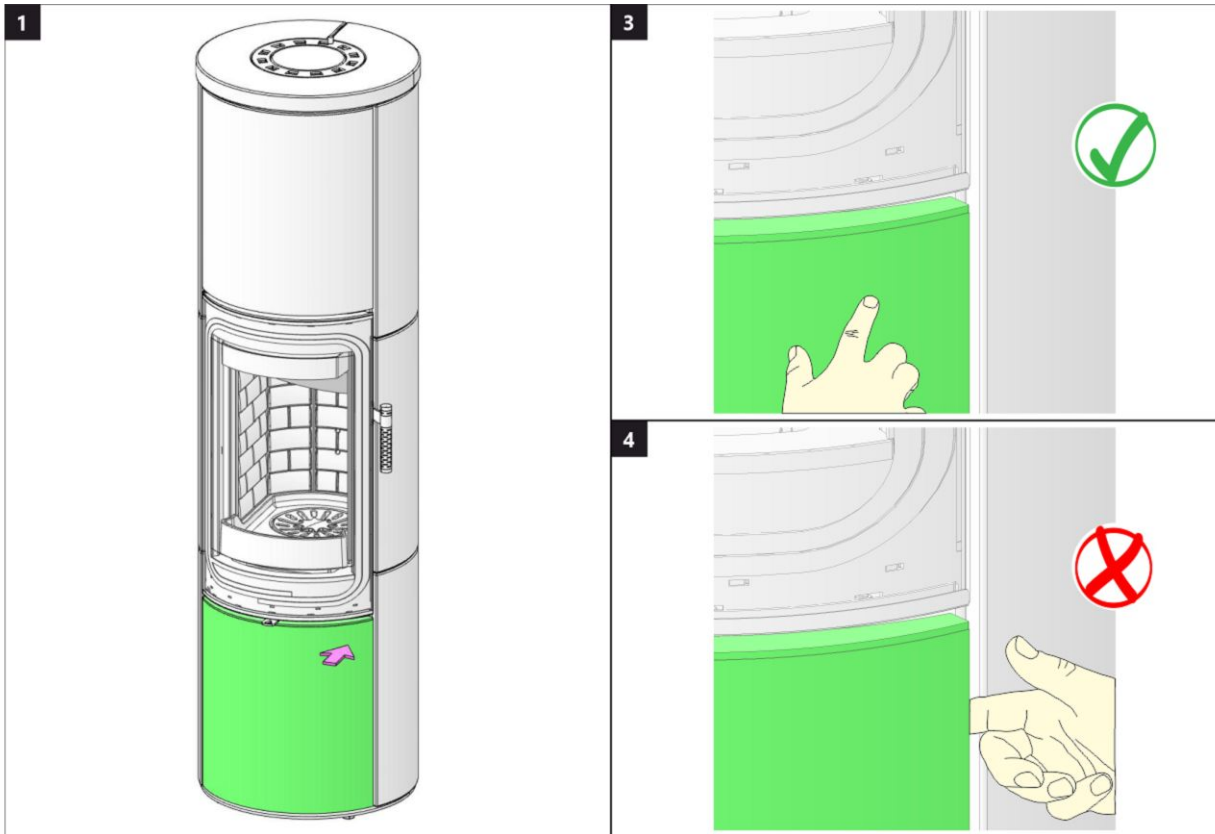
Speicherfachtür 1 | Accumulation compartment door 1 | Porte du compartiment d'accumulation 1 | Sportello dell'accumulo 1



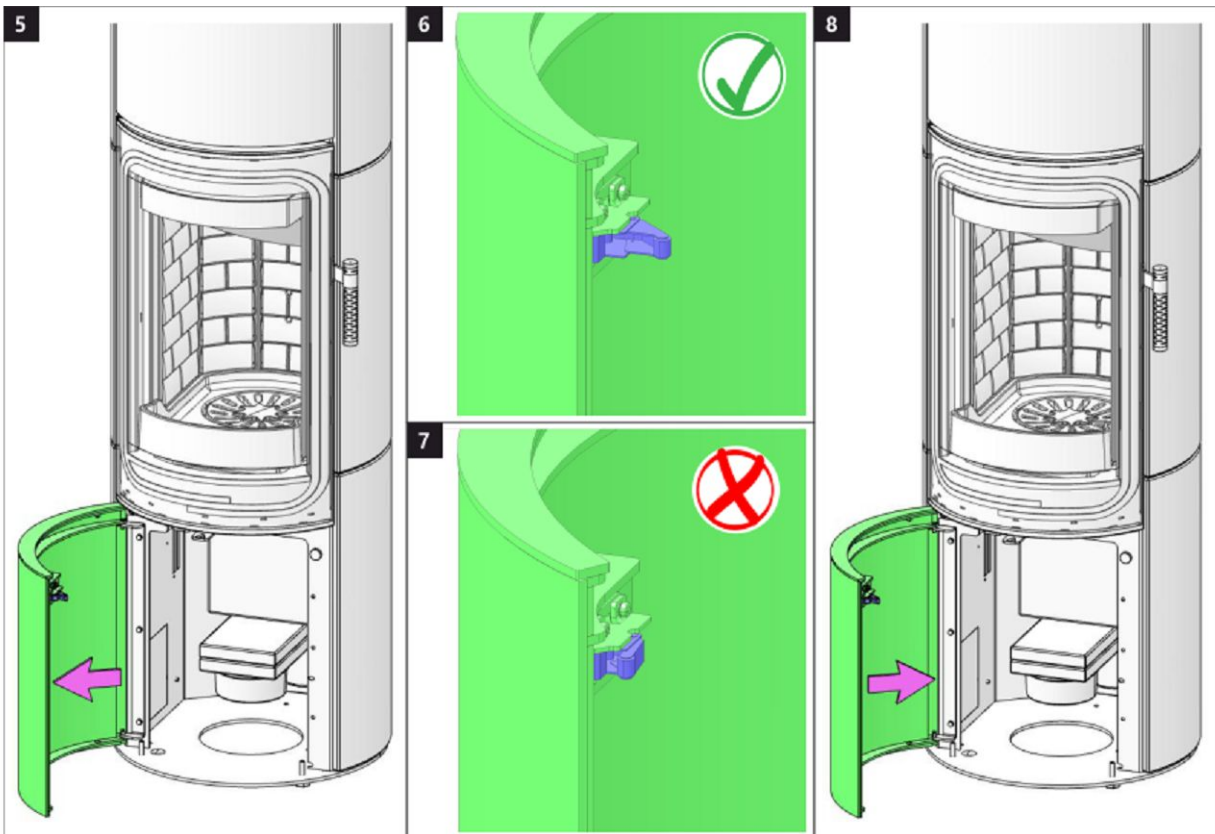
Speicherfachtür 2 | Accumulation compartment door 2 | Porte du compartiment d'accumulation 2 | Sportello dell'accumulo 2



Holzfactür 1 | Wooden compartment door 1 | Porte de compartiment en bois 1 | Sportello della lagnaia 1

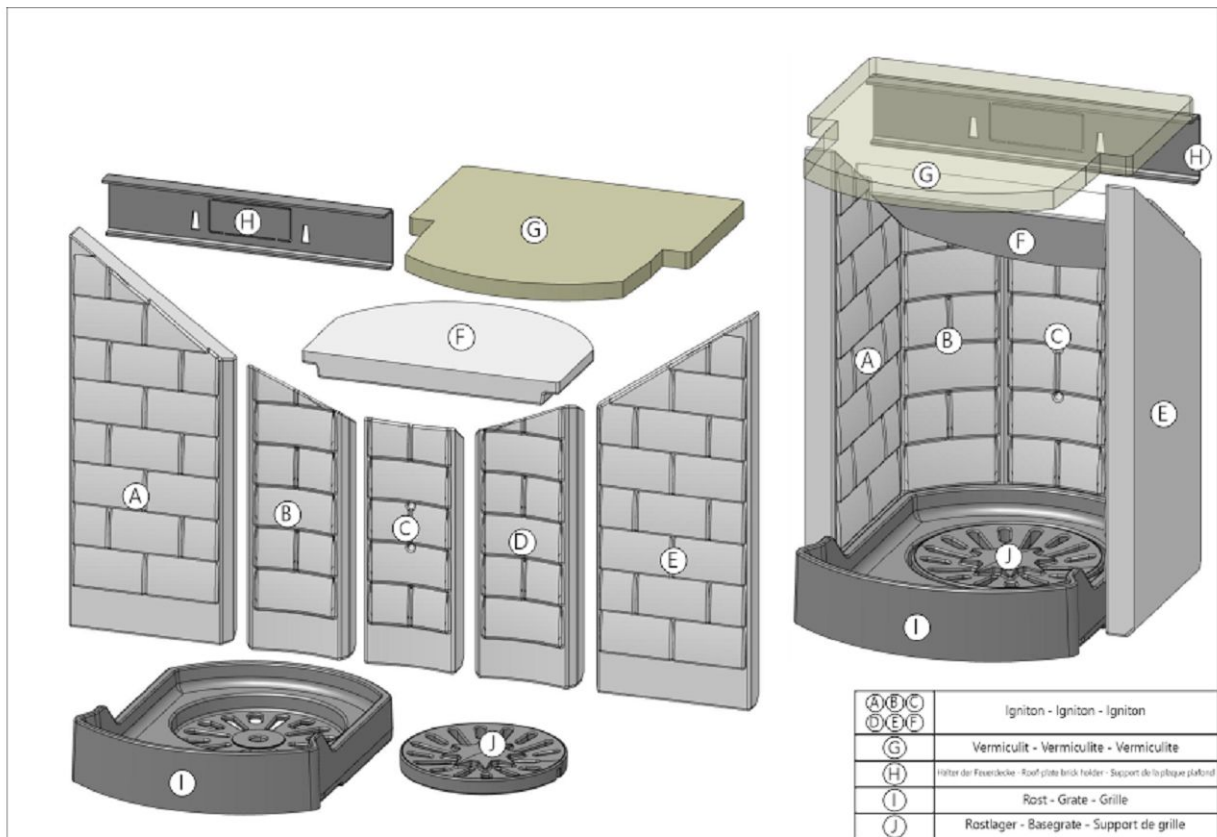


Holzfactür 2 | Wooden compartment door 2 | Porte de compartiment en bois 2 | Sportello della lagnaia 2

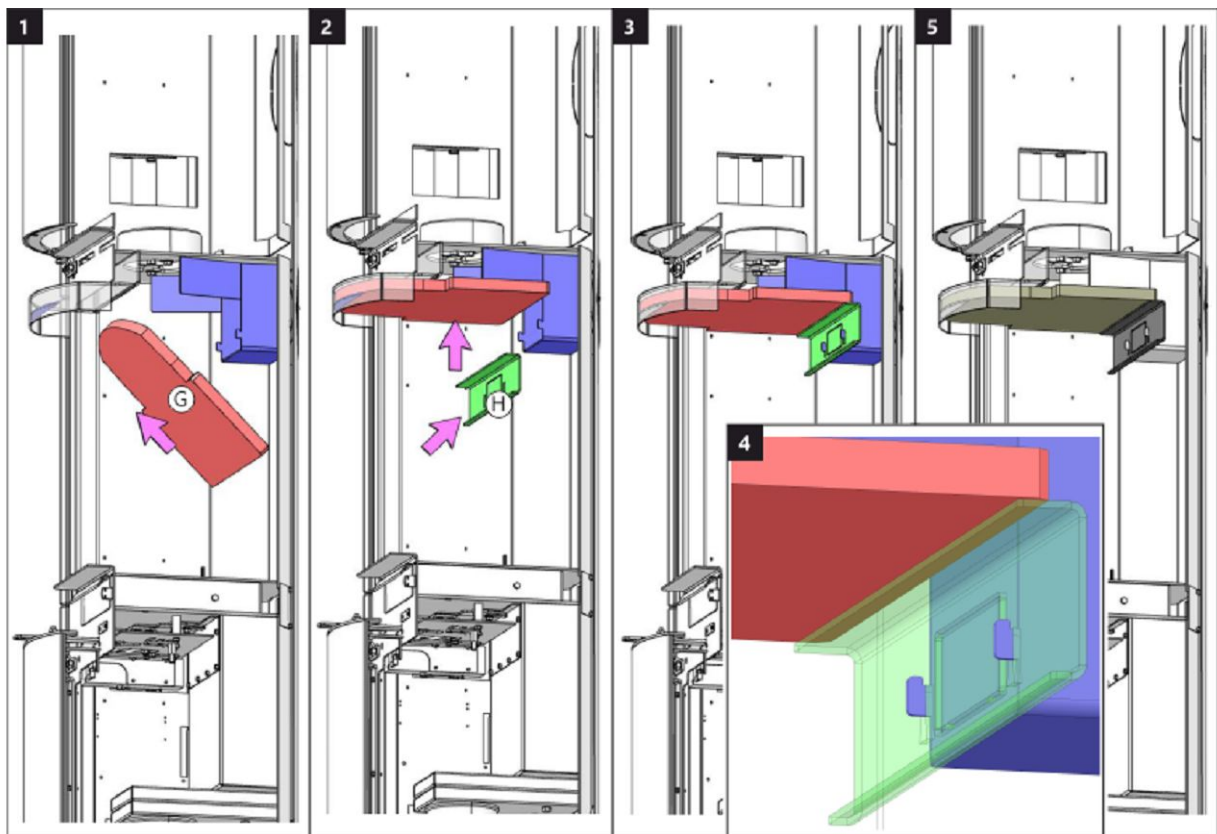


VULSINI HF4 12 EX

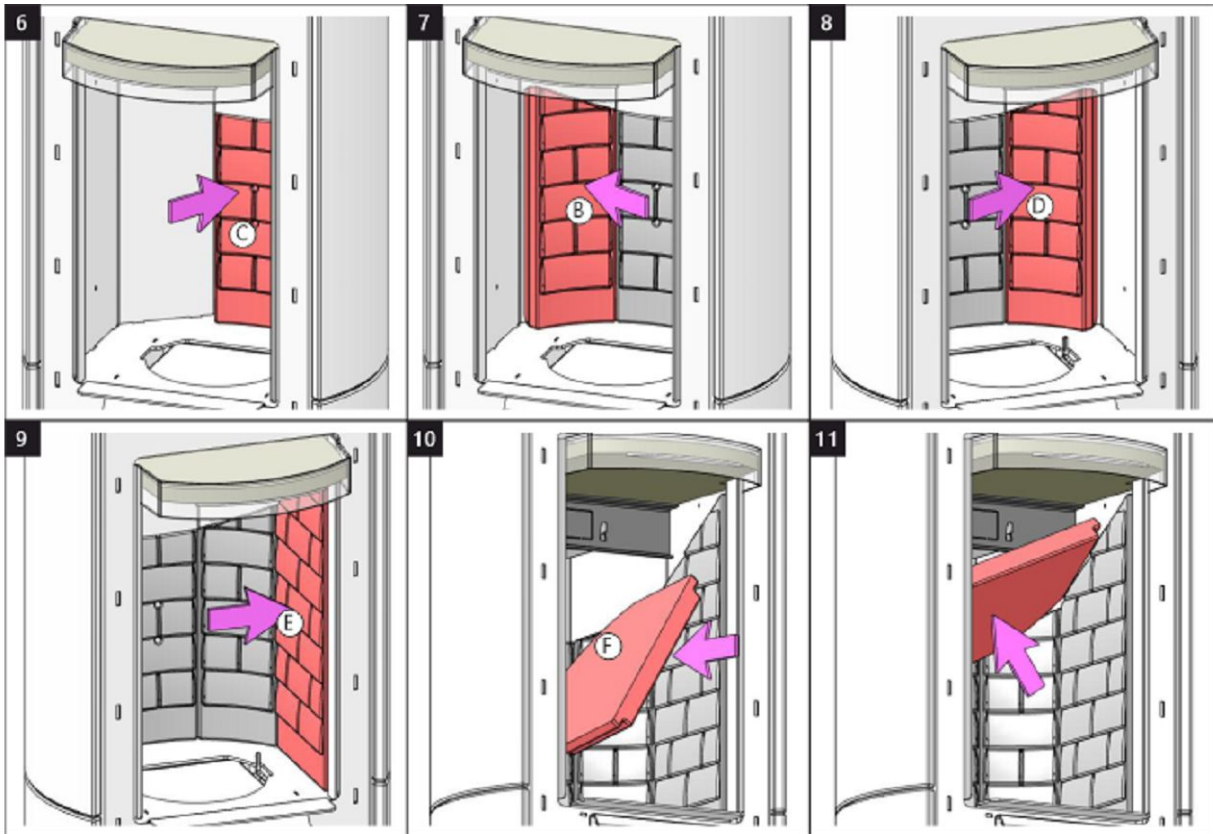
Brennkammer 1 | Burning chamber 1 | Chambre de combustion 1 | Camera di combustione 1



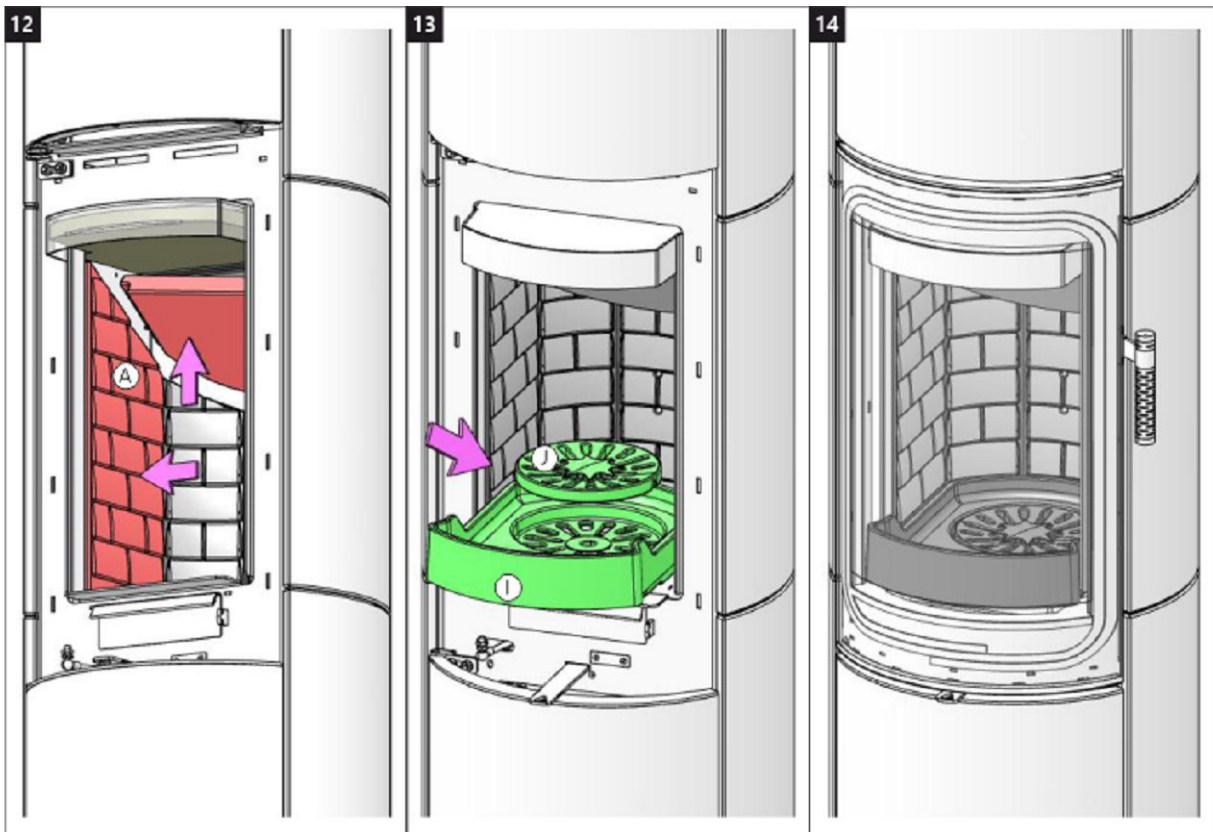
Brennkammer 2 | Burning chamber 2 | Chambre de combustion 2 | Camera di combustione 2



Brennkammer 3 | Burning chamber 3 | Chambre de combustion 3 | Camera di combustione 3



Brennkammer 4 | Burning chamber 4 | Chambre de combustion 4 | Camera di combustione 4





Storch Kamine GmbH

Mohnweg 1
90613 Großhabersdorf
Germany

www.storch-kamine.de

VULX HF4 20



VULSINI HF4 20 EX

INSTALLATIONSANLEITUNG

DE

INSTALLATION INSTRUCTIONS

EN

INSTRUCTIONS D'INSTALLATION

FR

ISTRUZIONI PER L'INSTALLAZIONE

IT

Bei der Installation des Produkts müssen alle örtlichen Vorschriften, einschließlich derjenigen, die sich auf nationale und europäische Normen beziehen, beachtet werden. Die Montage und Installation des von Ihnen gewählten Produkts darf nur von einem autorisierten Händler der **Storch Kamine GmbH** durchgeführt werden, damit die Garantie anerkannt wird und das Produkt einwandfrei funktioniert. Dieses Produkt ist nicht als Hauptwärmequelle zum Heizen geeignet.

Gebrauchsanweisungen

Bitte beachten Sie die Informationen und Hinweise in der Allgemeinen.

Kaminzug

Betrieblicher Kaminzug 12 Pa.
Maximaler Betriebszug 20 Pa.
Der Kaminzug wird während dem Betrieb gemessen. Wir empfehlen einen Zugbegrenzer zu installieren. Dieser ist beim Heizen mit einer automatischen Verbrennungsregelung notwendig.

Zugelassener Brennstoff

Trockenes Scheitholz mit einer Restfeuchte von bis zu 20 %. Der durchschnittliche Verbrauch von –1,73 kg/h ist stets einzuhalten. Die empfohlene Länge in Abhängigkeit von der Brennkammergröße beträgt ca. 200-330 mm. Es sind stets mindestens zwei Holzscheite zu benutzen.

Betrieb

1 Lack einbrennen

Führen Sie das erste Anfeuern mit einer kleineren Holzmenge (feineres Holz, ca. ½ der durchschnittlichen Brennstoffmenge) durch. Lassen Sie die Brennkammertür einen Spalt bereit offen (ca. 2 cm), damit die Dichtungsschnur nicht am Lack kleben bleibt und öffnen Sie komplett die Luftzufuhr (Abb. C). Schonendes Heizen verhindert Lackschäden und Verformungen. Nach dem das Holz bis zur Glut verbrannt ist, können Sie mit dem Einbrennen fortfahren. Befüllen Sie die Brennkammer mit der zulässigen Brennstoffmenge (feineres Holz). Lassen Sie die Tür einen Spalt breit offen (etwa 2 cm). Der Lack an der Tür muss ausreichend aushärten. Wiederholen Sie den Vorgang mindestens weitere 2–3 Male mit der zulässigen Brennstoffmenge und geöffneter Luftzufuhr (Abb. C.). Beim Einbrennen kommt es zur Lackausgasungen. Sorgen Sie deshalb während der gesamten Einbrennphase für ausreichende Belüftung des Stellraumes.

2 Anheizen

Öffnen Sie den Luftschieber (Abb. C), aber nur, wenn Ihr Kaminofen nicht mit einer automatischen Abbrandsteuerung ausgestattet ist. Falls vorhanden, öffnen Sie den Gusseisen-Rost. Benutzen Sie zum Anheizen die max. zweifache durchschnittliche Brennstoffmenge. Legen Sie zuerst größere trockene Holzscheite auf den Boden der Brennkammer und stapeln feineres

Anzündholz darüber (Abb. 2) – Anzünden von oben. Verwenden Sie zum Anzünden einen geeigneten Zünder. Falls nötig, lassen Sie die Tür für kurze Zeit leicht geöffnet (ca. 2 cm), damit das Feuer genügend Luft zum Entflammen bekommt. Während des Regelbetriebs ist die Brennkammertür stets geschlossen zu halten. Legen Sie erst wieder Holz nach, wenn die vorherige Holzmenge bis zur Glut abgebrannt ist und die Flammen erloschen sind.

3 Heizen und Nachlegen

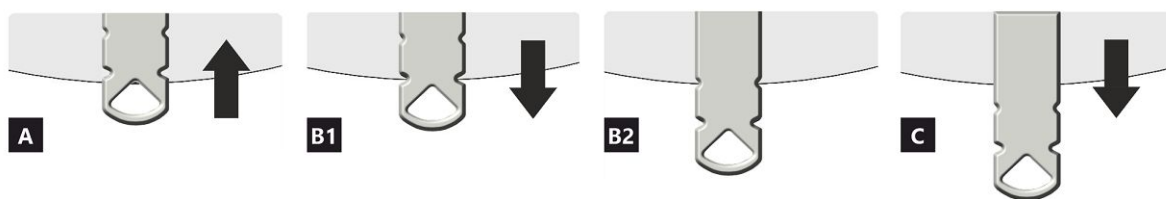
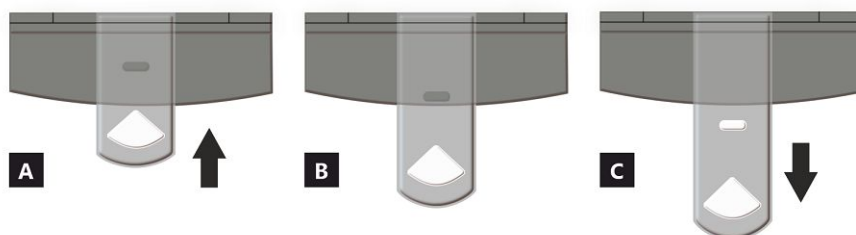
Öffnen Sie zuerst spaltbreit die Feuerraumtür und warten etwa 10 Sekunden, um den Druck im Raum auszugleichen. Dadurch wird ein mögliches Austreten von Asche und Rauch in den Raum verhindert. Legen Sie nur die für das Produkt geeignete Holzmenge nach, siehe durchschnittlichen Brennstoffverbrauch (Abb. 4). Schließen Sie danach die Feuerraumtür. Es wird empfohlen, den Luftregler auf die optimale Position bei Standardmenge einzustellen (Abb. B, B1). Legen Sie erst nach, wenn das Holz bis zur Glut abgebrannt ist.

4 Heizen beenden

Um ein unerwünschtes Entweichen der kumulierten Wärme in den Schornstein zu verhindern, empfehlen wir Ihnen den Luftregler nach dem Ausbrennen der Brennkammer zu schließen (Abb. A).



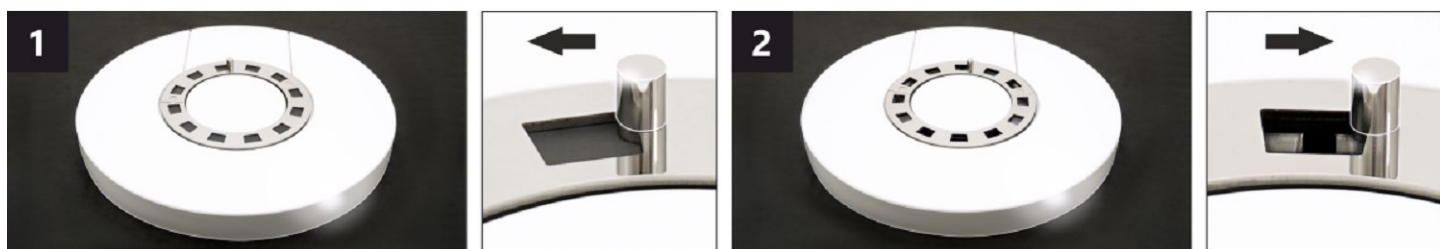
- 1 Brennstoff vorbereiten
- 2 Holz in der Brennkammer stapeln
- 3 Anzünden von oben
- 4 Nachlegen



LUFTZUFUHRREGLER

- A** geschlossen
B offen – Heizen im Nennwärmeleistung (optimaler Betrieb)
C offen – Position bei Inbetriebnahme (Anheizen)

- A** geschlossen
B1 offen – Heizen im Nennwärmebereich
B2 offen – Primärluft geschlossen
C offen – Position bei Inbetriebnahme (Anheizen)



LUFTKONVEKTIONSREGLER *

Durch die Einstellung der Position des Reglers kann die Intensität des Warmluftstroms teilweise durch Konvektion gesteuert werden.

- 1 geschlossen – langsamer Warmluftstrom in den Raum, in dem das Produkt installiert ist.
- 2 offen – schneller Warmluftstrom in den Raum, in dem das Produkt installiert ist.

Bemerkung: Die geschlossene Konvektionsluftregelung führt nicht zu einer übermäßigen Überhitzung des Produkts und beschädigt das Produkt nicht.

* Diese Konvektionsluftregelung ist nur bei einigen Produkten vorhanden.

Deklarierte Produkteigenschaften

Harmonisierte technische Spezifikation ✓ EN 16510-1 ed.2:2023 | EN 16510-2-1:2022 ✓ Ecodesign ✓ DIN+ ✓ BlmSchV2 ✓ 15a B-VG 2015

Produktklassifizierung	Type CA			
		Nennwärmeleistung (nom)	Teillastwärmeleistung (part)	
Energiewirkungsgrad	$\eta_{nom} \eta_{part}$	81	---	%
Raumheizungs-Jahresnutzungsgrad	$\eta_{s,nom} \eta_{s,part}$	71	---	%
Energieeffizienzindex	EEL	107		
Energielabel		A+		
Brennstoff		Scheitholz		
Brennstofflänge		200-330		mm
Durchschnittlicher Brennstoffverbrauch		1,73	---	kg/h
Zulässiger Brennstoffverbrauch		2,3		kg/h
Brennstofflieferintervall		1 Stunde		
Verbrennungsluftmenge		21,9		m ³ /h
Nennwärmeleistung	$P_{nom} P_{part}$	5,9	---	kW
Wärmetauscherleistung	$P_{W,nom} P_{W,part}$	---	---	kW
Maximaler Wasserbetriebsdruck	P_W	---		bar
Rauchgasmassenstrom (trocken)	$\Phi_{f,g,nom} \Phi_{f,g,part}$	6,3	---	g/s
Durchschnittliche Abgastemperatur		275	---	°C
Rauchgasaustrittstemperatur	$T_{s,nom} T_{s,part}$	330	---	°C
Förderdruck	$p_{nom} p_{part}$	12	---	Pa
Temperaturklasse		T400		
Mehrfachbelegung		Ja		
Lagerung von Brennstoff im Holzfach		Ja		
Maximale Erwärmung des Holzes im Holzfach		8		°C
Feinstaub O ₂ = 13 %	$PM_{nom} PM_{part}$	19	---	mg/Nm ³
Abgasemission (CO in den Abgasen bei O ₂ = 13 %)	$CO_{nom} CO_{part}$	0,0777 972	---	% mg/Nm ³
OGC O ₂ = 13 %	$OGC_{nom} OGC_{part}$	60	---	mg/Nm ³
NO _x O ₂ = 13 %	$NO_{x,nom} NO_{x,part}$	79	---	mg/Nm ³
Automatische Abbrandsteuerung		---	---	
Stromverbrauch im Bereitschaftszustand	$e_{l,SB}$	---		kW
Stromverbrauch	$e_{l,max} e_{l,min}$	---	---	kW
Ständiger Luftverlust	V_h	---		m ³ /h
Intervallbetrieb Dauerbetrieb	INT CON	INT		

Technische Grunddaten

Hauptabmessungen (Höhe Breite Tiefe)	H W L	1711 496 496	mm
Abmessungen der Brennkammer (Höhe Breite Tiefe)	H W L	373 276 423	mm
Abmessungen der Feuerraumtür (Höhe Breite Tiefe)	H W L	--- --- ---	mm
Achshöhe hinterer (seitlichen) Rauchrohanschluss		1069/1485	mm
Volumen Wärmetauscher		---	l
Rauchrohrdurchmesser		150	mm
Abgasstutzen	d_{out}	150	mm
Durchmesser zentrale Luftzufuhr		125	mm
Maximale Länge (Rohrleitung) der zentralen Luftzufuhr		5000	mm
Gewicht	m	264	kg
Tragfähigkeit	m_{chim}	200	kg

Heizleistung (Brennwert)

mindestraumgröße für die Installation des Produkts

Wärmedämmung des Hauses – sehr gut (20 W/m ³)	z.B. neues, isoliertes Haus / ständig bewohnt	218	m ³
Wärmedämmung des Hauses – gut (22,5 W/m ³)		194	m ³
Wärmedämmung des Hauses – mittel (32 W/m ³)		136	m ³
Wärmedämmung des Hauses – schlecht (45 W/m ³)		97	m ³
Wärmedämmung des Hauses – sehr schlecht (50 W/m ³)	z.B. altes, ungedämmtes Haus / Hütte / Chalet	87	m ³

Abstand zu brennbaren Materialien

mit unisoliertem Rauchrohr (auf dem Typenschild angegeben)

Bemerkung

Rückwand	d_R	150	mm
Strahlungsbereich	d_P	1000	mm
Strahlungsbereich zum Boden	d_F	430	mm
Seitenwände	d_S	200	mm
Seite mit Glas	d_{S1}	---	mm
Seite – Nische	d_{S2}	100	mm
Seite – Ausrichtung 45°	d_{S3}	180	mm
Seitliche Strahlung	d_L	300	mm
Von dem Boden	d_B	10	mm
Von der Decke	d_C	600	mm

Abstand zu brennbaren Materialien mit isoliertem Rauchrohr *

Rückwand	d_R	---	mm
Seitenwände	d_S	---	mm

Abstand zu brennbaren Materialien mit Aufhängeblech (Abschirmung)

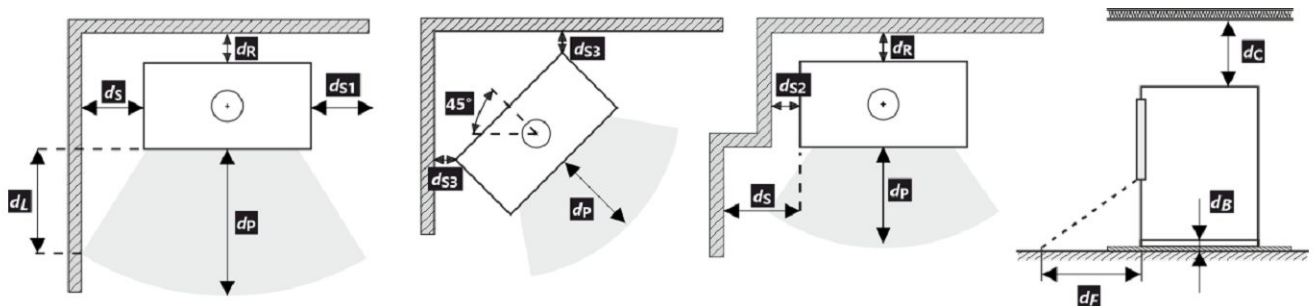
Rückwand	d_R	---	mm
Seitenwände	d_S	---	mm

Abstand zu brennbaren Materialien mit isoliertem Rauchrohr und Aufhängeblech (Abschirmung) *

Rückwand	d_R	---	mm
Seitenwände	d_S	---	mm

Abstand zu nicht brennbaren Materialien

Rückwand	d_{Rnon}	80	mm
Seitenwände	d_{Snon}	200	mm
Seite – Nische	d_{S2non}	80	mm



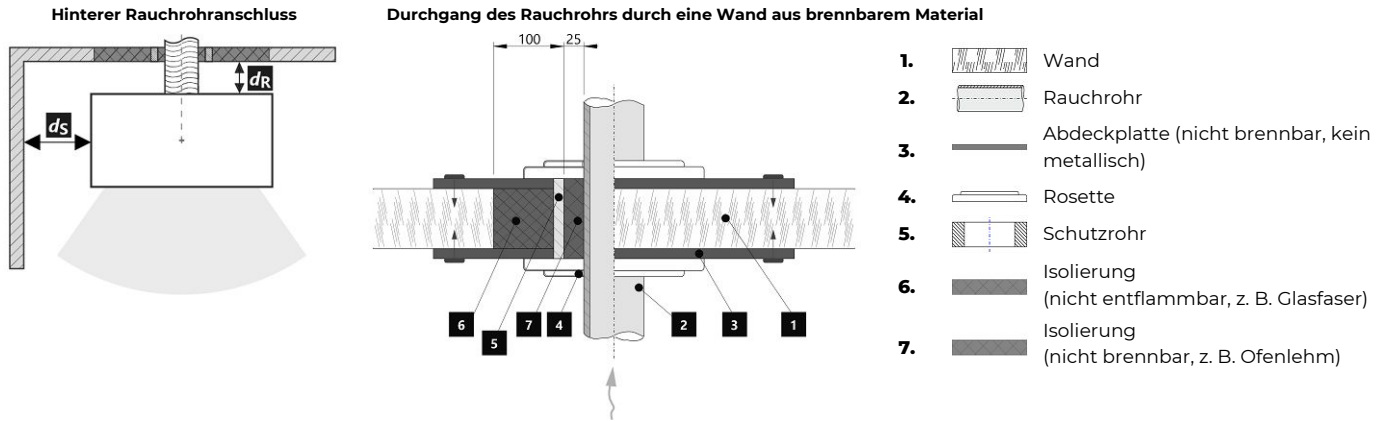
Bei der Installation und dem Betrieb des Ofens sind alle örtlichen Vorschriften sowie nationale und europäische Normen zu beachten.

Wird der Wert von 65 K auf dem Fußboden vor oder an den Seitenwänden durch Strahlung nicht überschritten, kann d_F oder d_L als 0 mm angegeben werden.

* Der Abstand setzt die Verwendung eines isolierten Rauchrohrs mit einer Mindestdämmstärke von 25 mm bis zum Produkt voraus.

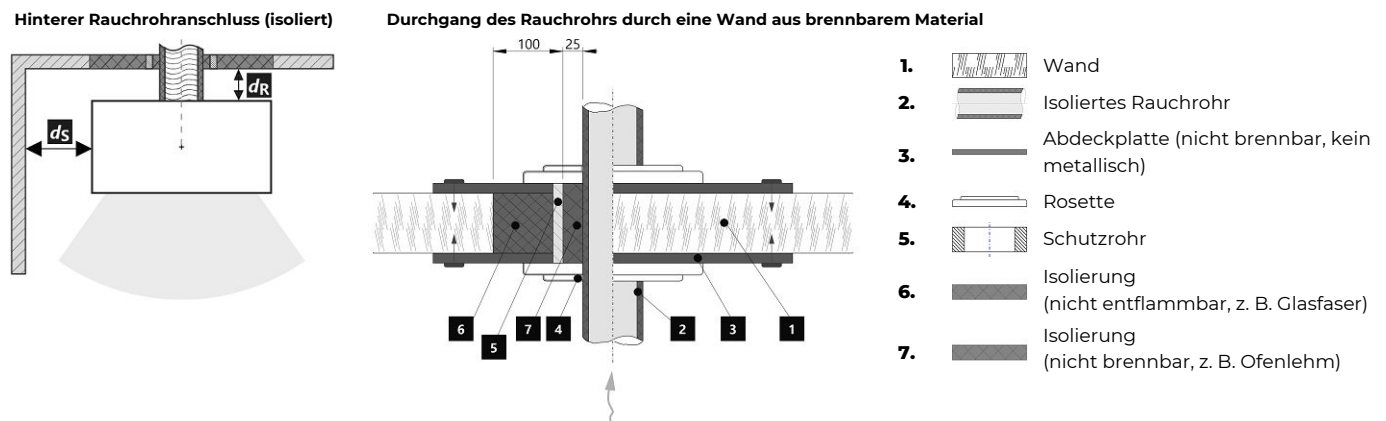
Abstand zu brennbaren (nicht brennbaren) Materialien – hinterer Rauchrohranschluss

Rückwand	d_R	150	mm
Seitenwände	d_S	200	mm



Abstand zu brennbaren (nicht brennbaren) Materialien – hinterer Rauchrohranschluss (isoliert)

Rückwand	d_R	---	mm
Seitenwände	d_S	---	mm



Warnhinweise



Bei Installation in Räumen mit Ventilatoren, Abzugshauben, Lüftungs-, Heizungs- oder Belüftungsanlagen muss eine ausreichende Luftzufuhr (ZLZ) gewährleistet sein. Schalten Sie alle Lüftungsanlagen in Ihrer Wohnung vor dem Nachlegen aus.

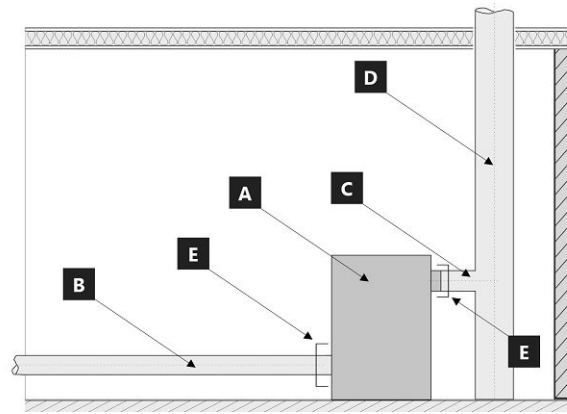
Prüfen Sie vor der Montage die Tragfähigkeit der Unterkonstruktion.

Wählen Sie den Aufstellungsort so aus, dass ausreichend Platz zur Reinigung und Instandhaltung vom Kaminofen, Rauchrohr und Schornstein vorhanden ist, falls die Reinigung nicht von anderen Stellen – wie z.B. vom Dach – durchgeführt werden kann.

Produkt und seine Abgasleitungen sollten regelmäßig vor und nach der Heizperiode überprüft und gereinigt werden.



Lesen Sie die allgemeine Bedienungsanleitung sorgfältig durch.



Systemgrenze für Geräte: EN 16510-1 ed. 2:2023

- A Gerät
- B Verbrennungsluftrohr
- C Abgasrohranschluss
- D Schornstein
- E Systemgrenze

POSITION E

C Abgasrohranschluss



B Verbrennungsluftrohr



Typenschild

1 LOGO

2 Company
WEB

3 CE24

4 TYPE
THE MODEL NUMBER

5 Residential solid fuel burning appliance – with water heating.
Häusliche Feuerstätte für feste Brennstoffe – mit Warmwasserbereitung.
Appareil de chauffage domestique à combustible solide – avec chauffage de l'eau.
Apparecchio a combustibili solidi in edifici residenziali – con riscaldamento dell'acqua.

6 Use only these recommended fuels. | Verwenden Sie nur diese empfohlenen Brennstoffe.
N'utilisez que ces combustibles recommandés. | Usare solo questi combustibili raccomandati.
Wood logs | Scheitholz | Bûches | Legna

7 Classification of appliance | Klassifizierung des Geräts
Classification de l'appareil | Classificazione dell'apparecchio Typ B

8 Standards | Normen
Normes | Norme ČSN EN 16510-1 ed. 2:2023 | Ecodesign | BImSchV2 | DIN+ | 15a B-VG 2015

9

		nom	part	
P	kW			DOP/CPR doc
P _w	kW			
η	%	≥	≥	
CO (13 % O ₂)	mg/Nm ³	≤	≤	
NO _x (13 % O ₂)	mg/Nm ³	≤	≤	
OGC (13 % O ₂)	mg/Nm ³	≤	≤	
PM (13 % O ₂)	mg/Nm ³	≤	≤	
p	Pa			
p _w	bar			
d _R	mm			
d _S	mm			
d _C	mm			
d _P	mm			
d _F	mm			
d _L	mm			
d _B	mm			
d _{Rnon}	mm			
d _{Snon}	mm			
d _{S2non}	mm			
W _{max}	W	NPD		
T _s	°C			
V _h	m ³ /h	NPD		
d _{out}	mm			
H	mm			
W	mm			
L	mm			

10 DOP/CPR doc

11 When installing and operating the product, follow the installation instructions and general instructions. Not for continuous heating.
Bei der Installation und dem Betrieb des Produkts sind die Installations- und die allgemeine Bedienungsanleitung zu beachten. Die Feuerstätte ist für Zeitbrand geeignet.
Lors de l'installation et de l'utilisation du produit, suivez les instructions d'installation et le mode d'emploi général. Il s'agit d'un appareil de chauffage intermittent.
Per l'installazione e il funzionamento del prodotto, attenersi alle istruzioni di installazione e alle istruzioni generali. Non per il riscaldamento continuo.

12 Serial number | Fertigungsnummer
Numéro de série | Numero di serie

NUMBER

1. Herstellername oder eingetragene Marke
2. Firmensitz, Website
3. CE-Kennzeichnung, Jahr der Produktzertifizierung
4. Typ und/oder Modellnummer oder Bezeichnung
5. Produktspezifikation
6. Empfohlene Brennstoffe
7. Produktklassifizierung
8. Gültige Normen
9. Wertetabelle

nom – Werte bei Nennwärmeleistung

part – Werte bei Teilwärmeleistung

P – Wärmeleistung

P_w – Wärmetauscherleistung

η – Wirkungsgrad

CO – CO-Emissionen bei 13 % O₂

NO_x – NO_x bei 13 % O₂

OGC – OGC bei 13 % O₂

PM – Feinstaub bei 13 % O₂

p – minimaler Schornsteinzug

p_w – maximale Betriebsdruck

Sicherheitsabstände von brennbaren Materialien:

d_R – Rückwand

d_S – Seitenwände

d_C – von der Decke

d_P – Strahlungsbereich

d_F – Strahlungsbereich zum Boden

d_L – seitliche Strahlung

d_B – von dem Boden

Sicherheitsabstände von nicht brennbaren Materialien:

d_{Rnon} – Rückwand

d_{Snon} – Seitenwände

d_{S2non} – Seite (Nische)

Produkteigenschaften:

W_{max} – maximale elektrische Leistungsaufnahme

T_s – Rauchgasaustrittstemperatur

V_h – ständiger Luftverlust

d_{out} – Abgasstutzen

H – Höhe

W – Breite

L – Tiefe

NPD (No Performance Determined) – wenn keine Leistung aufgeführt ist oder Parameter angegeben sind. Das Etikett entspricht der EU-Verordnung Nr. 305/2011.

10. Leistungserklärung

11. Instruktionen

12. Strichcode | Seriennummer

All local regulations, including those referring to national and European standards, must be observed when installing the product. Assembly and installation of your chosen product must be performed only by an authorized dealer of **Storch Kamine GmbH** company. This is necessary for the recognition of the warranty and the proper functioning of the product. This product is not suitable as a primary heat source.

Instruction manual

Please read the information and instructions in the Instruction manual carefully.

Operating chimney draft

Operating draft is 12 Pa. Maximum operating chimney draft is 20 Pa. This should be measured during full operation of the product. It is recommended to install a draft regulator, especially when the appliance is equipped with unit for automatic combustion regulation.

Authorized fuel

Dry, lump wood with residual moisture up to 20 %. The stated average fuel consumption must always be observed – 1,73 kg/h. The recommended fuel length is approximately 200-330 mm. Depends on the size of the combustion chamber. Always use at least 2 pieces of wood.

Operation of the product

1 Hardening of the paint

The first heating of the product should take place with a limited amount of smaller pieces of wood (ca ½ the average fuel). Leave the door ajar (approximately 2 cm gap), so that the door cord does not stick to the paint. Also open the air supply to the maximum (Fig. C). Slow process of heating up will prevent paint damage and deformation of materials. After burning the wood on glowing coals, you can proceed to hardening of the paint. Place the allowed fuel dose in the chamber, using smaller logs and pieces. Leave the door ajar (approximately 2 cm). The paint under the door must harden sufficiently. When this dose burns out, carry out at least 2 to 3 additional periods with the allowed fuel dose, now with the door closed and the air supply open to the maximum (Fig. C). Hardening of the paint is accompanied by an odor that persists throughout full hardening process, so described actions should only be carried out with sufficient room ventilation.

2 Heating up

Move the air supply lever to the open position (Fig. C), if there is no automatic combustion regulation active. If the product includes a cast iron grate, open it. Use max. twice amount of the average fuel dose for ignition. First place larger logs on the bottom of the chamber, then layer finer logs of dry piece of wood on them (Fig. 2)

– igniting from above. Use a lighter that is specifically designed for this purpose. If necessary (the fire still did not start after some time), leave the door open for a while (approx. 2 cm), for additional sufficient air supply. Then, during standard heating, always keep the door closed. Do not reload new dose of wood, until the previous batch has completely burned to glowing coals and there are only embers in the chamber, without visible flames.

3 Heating and reloading

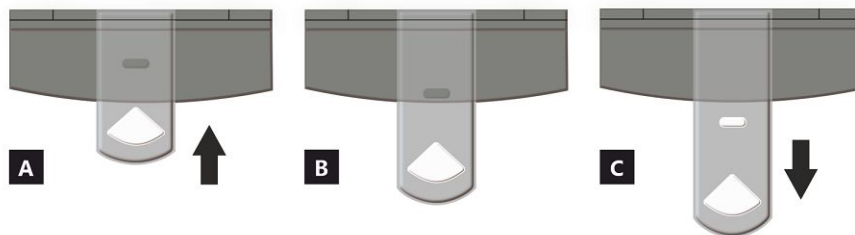
To equalize the pressure in the room and the combustion chamber, slightly open the door to approx. 2 cm gap for 10 seconds before each reloading. This will prevent possible escape of ash and smoke into the room. Add the amount of wood that is suitable for your product, see average fuel consumption (Fig. 4). After reloading the wood, always close the door properly. We recommend setting the air supply lever to the optimum position at nominal output (Fig. B, B1). Do not reload new dose until the wood burns to glowing coals.

4 Termination of heating process

Once the wood in the chamber burns out, move the air supply lever to closed position. This will prevent unwanted leakage of accumulated heat into the chimney / outside (Fig. A).

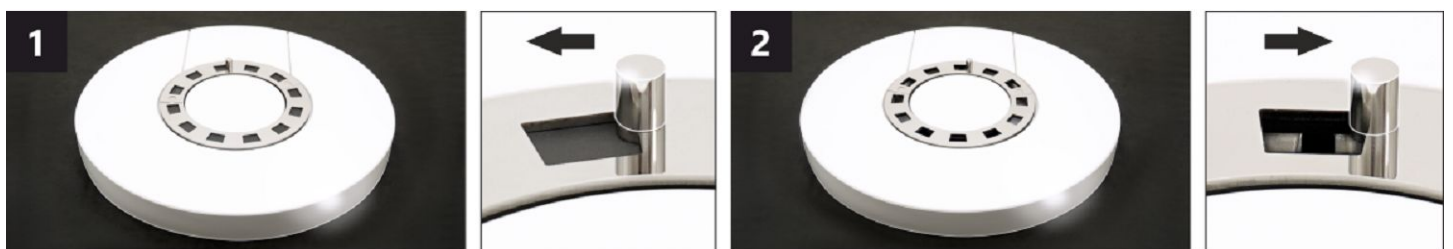


- 1** preparation of fuel for heating
- 2** placements of wood in the chamber
- 3** igniting the wood from above
- 4** stoking



AIR INTAKE CONTROLLER

- A** closed
 - B** open – heating at nominal output (optimal operation)
 - C** open – starting a fire position (putting the product into operation)
-
- A** closed
 - B1** open – heating at nominal output (optimal operation)
 - B2** open – primary air closed
 - C** open – starting a fire position (putting the product into operation)



CONVECTION AIR CONTROLLER *

By adjusting the position of the controller, the intensity of the warm air flow can be partially controlled.

- 1** closed – slow flow of warm air into the room where the product is installed.
- 2** open – rapid flow of warm air into the room where the product is installed.

Note: The closed convection air control does not lead to excessive overheating of the product, it does not damage the product.

* This convection air control is only available on some products.

Declared qualities stated

Harmonised technical specification				✓ EN 16510-1 ed.2:2023 EN 16510-2-1:2022				✓ Ecodesign				✓ DIN+				✓ BlmSchV2				✓ 15a B-VG 2015			
Classification of appliance				Type CA																			
				Nominal heat output (nom)						Part load heat output (part)													
Energy efficiency	η_{nom} η_{part}	81		---														%					
Seasonal space heating energy efficiency at nominal heat output	$\eta_{s,nom}$ $\eta_{s,part}$	71		---														%					
Energy Efficiency Index	EEI	107																					
Energy label		A+																					
Fuel		Wood logs																					
Fuel length		200-330																mm					
Average fuel consumption		1,73		---														kg/h					
Allowed fuel dose		2,3																kg/h					
Fuel supply interval		1 hour																					
Amount of combustion air		21,9																m ³ /h					
Nominal heat output	P_{nom} P_{part}	5,9		---														kW					
Hot-water exchanger nominal heat output	$P_{W,nom}$ $P_{W,part}$	---		---														kW					
Maximum water operating pressure	P_W	---		---														bar					
Dry flue gas mass flow rate	$\Phi_{f,g,nom}$ $\Phi_{f,g,part}$	6,3		---														g/s					
Average flue gas temperature		275		---														°C					
Flue gas outlet temperature	$T_{s,nom}$ $T_{s,part}$	330		---														°C					
Flue draught	p_{nom} p_{part}	12		---														Pa					
Chimney temperature class		T400																					
Connection to the common chimney		Yes																					
Storage of fuel in the wood shed area		Yes																					
Maximum warming of the wood in the wood shed		8																°C					
Dust O ₂ = 13 %	PM_{nom} PM_{part}	19		---														mg/Nm ³					
Emissions of gases of combustion (CO in the flue gases at O ₂ = 13 %)	CO_{nom} CO_{part}	0,0777 972		---														%					
OGC O ₂ = 13 %	OGC_{nom} OGC_{part}	60		---														mg/Nm ³					
NOx O ₂ = 13 %	$NO_{x,nom}$ $NO_{x,part}$	79		---														mg/Nm ³					
Automatic regulation unit of burning		---		---																			
Electricity consumption in standby mode	e_{sb}	---		---														kW					
Electricity consumption	$e_{l,max}$ $e_{l,min}$	---		---														kW					
Standing air loss	V_h	---		---														m ³ /h					
Intermittent operation Continuous operation	INT CON	INT		---																			

Basic technical data

Principal dimensions (Height Width Length)	H W L	1711 496 496																mm	
Combustion chamber dimensions	H W L	373 276 423																mm	
Fireplace door dimensions	H W L	--- --- ---																mm	
Axis height of the rear (side) outlet		1069/1485																mm	
Volume of hot-water exchanger		---																l	
Flue diameter		150																mm	
Diameter of flue throat	d_{out}	150																mm	
Diameter of external air connection		125																mm	
Maximum length (pipe) of external air intake		5000																mm	
Weight	m	264																kg	
Load bearing capacity	m_{chim}	200																kg	

Heat capacity

minimum size of the room of appliance installation

Insulation of the house – very good (20 W/m ³)	e.g. new, insulated house / permanently inhabited	218	m ³
Insulation of the house – good (22,5 W/m ³)		194	m ³
Insulation of the house – middle (32 W/m ³)		136	m ³
Insulation of the house – bad (45 W/m ³)		97	m ³
Insulation of the house – very bad (50 W/m ³)	e.g. old, uninsulated house / cottage / chalet	87	m ³

Distances from flammable materials

with un-insulated flue pipe (provided on the product label)

Note

Back	d_R	150	mm
Front	d_P	1000	mm
Front to the floor	d_F	430	mm
Side	d_S	200	mm
Side with glass	d_{S1}	---	mm
Side – niche	d_{S2}	100	mm
Side – location 45°	d_{S3}	180	mm
Side radiation	d_L	300	mm
From the floor	d_B	10	mm
From the ceiling	d_C	600	mm

Distances from flammable materials with insulated flue pipe *

Back	d_R	---	mm
Side	d_S	---	mm

Distances from flammable materials with hanging plate (shielding)

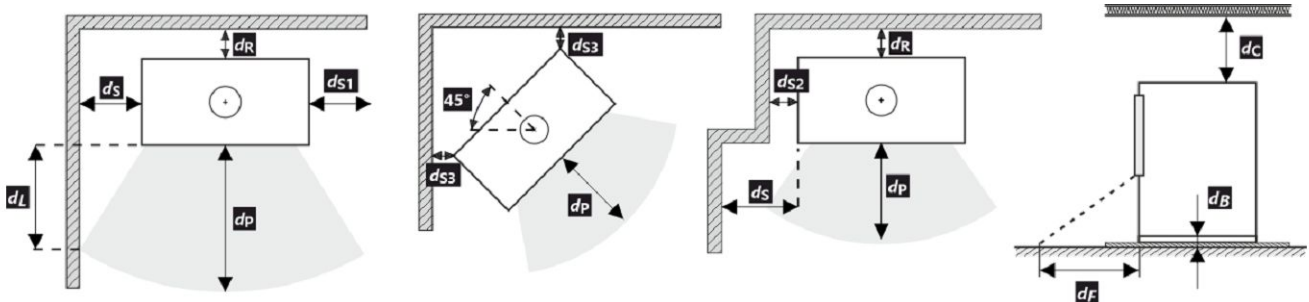
Back	d_R	---	mm
Side	d_S	---	mm

Distances from flammable materials with insulated flue pipe and hanging plate (shielding) *

Back	d_R	---	mm
Side	d_S	---	mm

Distances from nonflammable materials

Back	d_{Rnon}	80	mm
Side	d_{Snon}	200	mm
Side – niche	d_{S2non}	80	mm



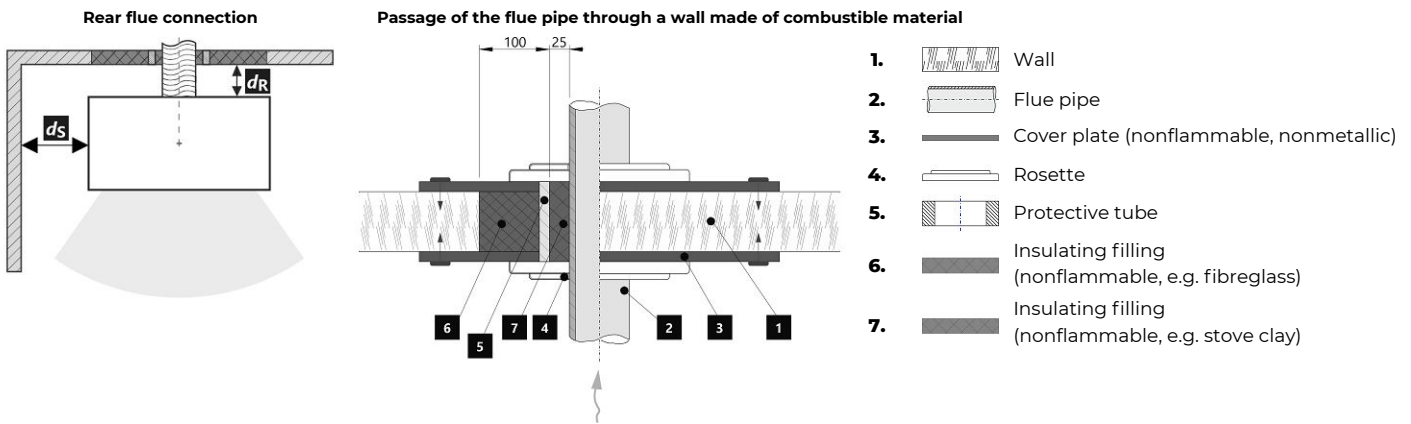
All local regulations, including regulations relating to national and European standards, must be observed during the installation and operation of the product.

In case 65 K is not superseded due to radiation on the floor in front and/or on the side walls, d_F and/or d_L are 0 mm.

- * The distance assumes the use of an insulated flue pipe with a minimum insulation thickness of 25 mm up to the product.

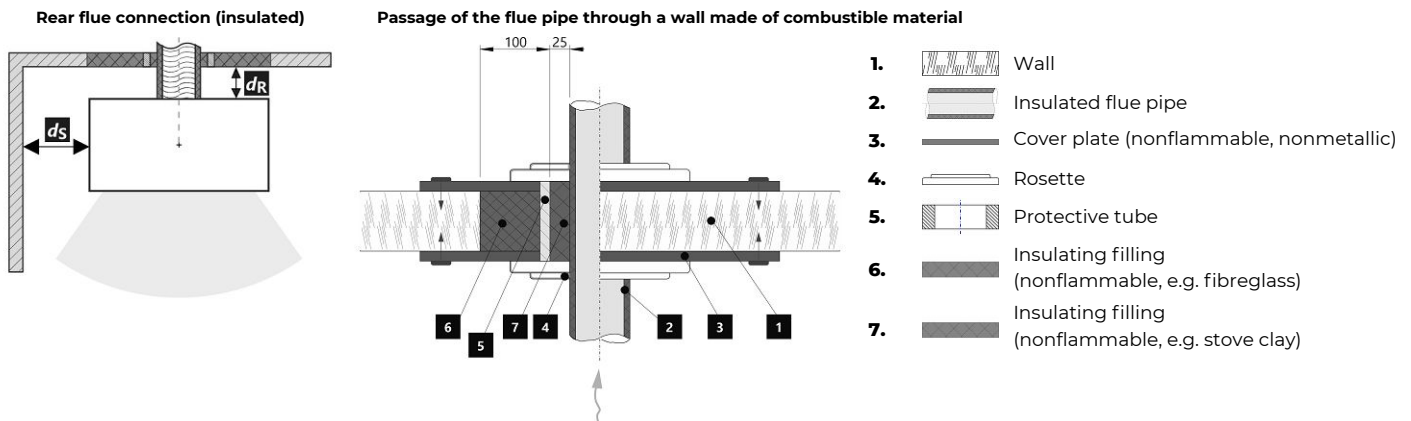
Distance from flammable (nonflammable) materials – rear flue connection

Back	d_R	150	mm
Side	d_S	200	mm



Distance from flammable (nonflammable) materials – rear flue connection (insulated)

Back	d_R	---	mm
Side	d_S	---	mm



Notice



If the products are installed in areas where air is suctioned by fans, hoods, heating or ventilation equipment, external air intake (EAI) must be ensured. Turn off all ventilation devices in the house before the planned stoking.

The product must be installed on floors with adequate load bearing capacity.

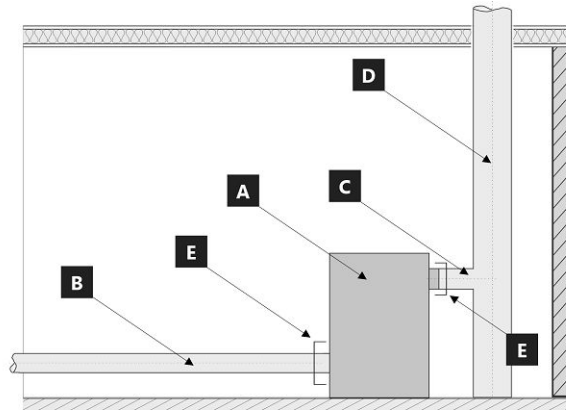
Adequate access for cleaning and maintenance of your product, flue and chimney must be provided during installation, unless the product can be cleaned from another location such as the roof or a dedicated door.

The product and its flue gas paths must be regularly and thoroughly rechecked and cleaned before and after the heating season.



Read the general instructions carefully.

System boundary limit



System boundary limit for appliance: EN 16510-1 ed. 2:2023

- A** Appliance
- B** Combustion air duct
- C** Connecting flue pipe
- D** Chimney
- E** System boundary limit

POSITION E

C Connecting flue pipe



B Combustion air duct



The product label

1 LOGO

2 Company
WEB

3 CE 24

4 TYPE
THE MODEL NUMBER

5 Residential solid fuel burning appliance – with water heating.
Häusliche Feuerstätte für feste Brennstoffe – mit Warmwasserbereitung.
Appareil de chauffage domestique à combustible solide – avec chauffage de l'eau.
Apparecchio a combustibili solidi in edifici residenziali – con riscaldamento dell'acqua.

6 Use only these recommended fuels. | Verwenden Sie nur diese empfohlenen Brennstoffe.
N'utilisez que ces combustibles recommandés. | Usare solo questi combustibili raccomandati.
Wood logs | Scheitholz | Bûches | Legna

7 Classification of appliance | Klassifizierung des Geräts
Classification de l'appareil | Classificazione dell'apparecchio Typ B

8 Standards | Normen ČSN EN 16510-1 ed. 2:2023 | Ecodesign | BImSchV2 | DIN+ | 15a B-VG 2015
Normes | Norme

		nom	part	
p	kW			DOP/CPR doc
P_w	kW			
η	%	≥	≥	
CO (13 % O₂)	mg/Nm ³	≤	≤	
NO_x (13 % O₂)	mg/Nm ³	≤	≤	
OGC (13 % O₂)	mg/Nm ³	≤	≤	
PM (13 % O₂)	mg/Nm ³	≤	≤	
p	Pa			
P_w	bar			
d_{ce}	mm			
d_s	mm			
d_c	mm			
d_p	mm			
d_f	mm			
d_l	mm			
d_B	mm			
d_{Rnon}	mm			
d_{Snon}	mm			
d_{S2non}	mm			
W_{max}	W	NPD		
T_s	°C			
V_h	m ³ /h	NPD		
d_{out}	mm			
H	mm			
W	mm			
L	mm			

10 DOP/CPR doc

11 When installing and operating the product, follow the installation instructions and general instructions. Not for continuous heating.
Bei der Installation und dem Betrieb des Produkts sind die Installations- und die allgemeine Bedienungsanleitung zu beachten. Die Feuerstätte ist für Zeitbrand geeignet.
Lors de l'installation et de l'utilisation du produit, suivez les instructions d'installation et le mode d'emploi général. Il s'agit d'un appareil de chauffage intermittent.
Per l'installazione e il funzionamento del prodotto, attenersi alle istruzioni di installazione e alle istruzioni generali. Non per il riscaldamento continuo.

12 Serial number | Fertigungsnummer
Numéro de série | Numero di serie

- The manufacturer's name or registered trade mark
- Company headquarters, website
- CE mark of conformity – The digits indicate the year of issue of the certificate
- The type and / or the model number designation to enable the appliance to be identified
- Product specifications
- Recommended fuel
- Classification of appliance
- Applicable standards
- Table of values

nom – values at nominal heat output

part – Values at part load heat output

P – heat output

P_w – hot-water exchanger heat output

η – energy efficiency

CO – CO emissions at 13 % O₂

NO_x – NO_x at 13 % O₂

OGC – OGC at 13 % O₂

PM – dust at 13 % O₂

p – minimum flue draught

p_w – maximum operating pressure

Distance from flammable materials:

d_R – back

d_S – side

d_C – from the ceiling

d_P – front

d_F – front to the floor

d_L – side radiation

d_B – from the floor

Distance from nonflammable materials:

d_{Rnon} – back

d_{Snon} – side

d_{S2non} – side (niche)

Qualities stated:

W_{max} – maximum electric power input

T_s – flue gas outlet temperature

V_h – standing air loss

d_{out} – diameter of the flue throat

H – height

W – width

L – depth (length)

NPD (No Performance Determined) – an international abbreviation that can be used if no property or parameters are specified. The label complies with EU Regulation No. 305/2011.

10. Document: DOP / CPR

11. Instructions

12. Barcode | The serial number

Toutes les réglementations locales, y compris celles faisant référence aux normes nationales et européennes, doivent être respectées lors de l'installation du produit. Le montage et l'installation du produit que vous avez choisi ne doivent être effectués que par un revendeur agréé de **Storch Kamine GmbH**, pour que la garantie soit honorée et que le produit fonctionne correctement. Ce produit ne convient pas comme source de chaleur principale du chauffage.

Mode d'emploi

Veuillez lire attentivement toutes les informations et instructions figurant dans le mode d'emploi.

Tirage de la cheminée en fonctionnement

Le tirage de fonctionnement est de 12 Pa. Le tirage maximal de fonctionnement est de 20 Pa. Il est mesuré lorsque le produit est en plein fonctionnement. Il est recommandé d'installer un régulateur de tirage, en particulier lorsque l'appareil est équipé d'une unité de régulation automatique de la combustion.

Combustible autorisé

Le bois coupé en morceaux et sec dont l'humidité résiduelle ne doit pas dépasser 20 %. La consommation moyenne de combustible indiquée doit toujours être respectée – 1,73 kg/h. La longueur recommandée des bûches est d'environ 200-330 mm. Cela dépend de la taille de la chambre de combustion. Utilisez toujours au moins 2 morceaux de bois.

Fonctionnement du produit

1 Durcissement de la peinture

Le premier chauffage du produit doit se faire avec une quantité limitée de petits morceaux de bois (environ ½ de la quantité moyenne). Il faut laisser la porte entrouverte (espace d'environ 2 cm), afin que le cordon de la porte ne colle pas à la peinture. Ouvrez également l'arrivée d'air au maximum (Fig. C). La lenteur du processus de chauffage évitera les fissures dans les briques d'argile réfractaire, les dommages à la peinture et la déformation des matériaux. Une fois que le combustible a brûlé sur les charbons, vous pouvez procéder au durcissement de la peinture. Chargez le foyer avec la quantité autorisée de combustible (le double de la quantité autorisée), en utilisant des bûches et des morceaux plus petits. Laissez la porte légèrement entrouverte (environ 2 cm). La peinture sous la porte doit être suffisamment durcie. Lorsque ce bois a brûlé, effectuez d'autres chargements, 2 ou 3 au minimum avec une quantité autorisée de combustible, désormais avec la porte refermée et l'arrivée d'air ouverte au maximum (Fig. C). Le durcissement de la peinture s'accompagne d'une odeur qui persiste pendant toute la durée du durcissement de la peinture, donc n'effectuez ce processus qu'avec une ventilation suffisante de la pièce.

2 Mise en chauffe

Placez le levier d'alimentation en air en position ouverte (Fig. C), si la régulation automatique de la combustion n'est pas active. Si le produit comprend une grille en fonte, ouvrez-la. Pour l'allumage utilisez au max. double de la quantité de combustible

moyenne. Placez d'abord les grosses bûches au fond de la chambre, puis superposez des bûches plus fines de bois sec (Fig. 2) – allumer le feu par le haut. Utilisez un briquet spécialement conçu à cet effet. Si nécessaire (le feu n'a toujours pas démarré après un certain temps), laissez la porte ouverte pendant un certain temps (environ 2 cm), pour un apport d'air supplémentaire suffisant. Ensuite, avec le chauffage standard, il faut toujours garder la porte fermée. N'ajoutez pas de combustible pendant le feu jusqu'à ce que le bois soit complètement brûlé jusqu'aux braises.

3 Chauffage et chargement

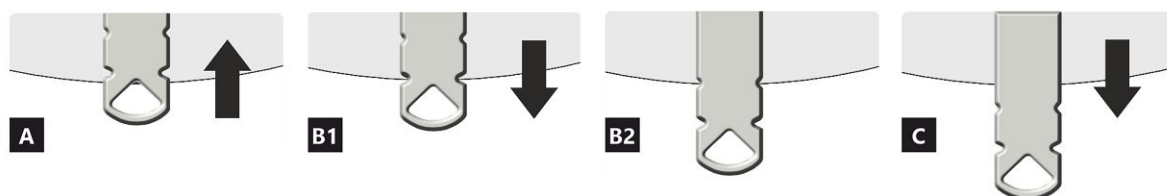
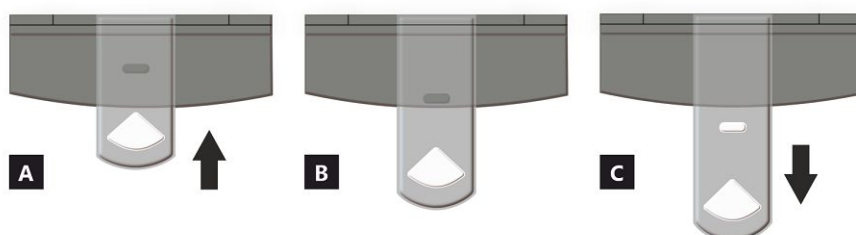
Lors du chargement, ouvrez la porte du poêle d'environ 2 cm et attendez environ 10 secondes pour égaliser la pression dans la pièce. Cela permet d'éviter les fuites éventuelles de cendres et de fumée dans la pièce. N'ajoutez que la quantité de bois qui convient à ce produit, voir la consommation moyenne de combustible (Fig. 4). Fermez la porte du foyer après l'ajout. Il est recommandé de régler le contrôle de l'air sur la position optimale à la puissance nominale (Fig. B, B1). N'ajoutez rien tant que le bois n'est pas réduit en braises.

4 Fin du chauffage

Une fois que le bois est consommé, mettez la Commande d'air en air en position fermée. Vous éviterez ainsi toute fuite indésirable de la chaleur accumulée dans la cheminée/à l'extérieur (Fig. A).

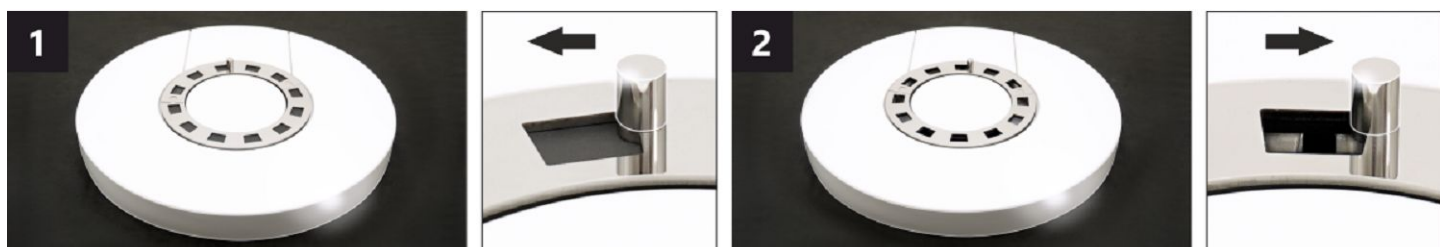


- 1 préparation du combustible pour l'allumage
- 2 empilage du bois dans le foyer
- 3 allumage du bois par le haut
- 4 chargement



COMMANDE D'ARRIVÉE D'AIR

- A** fermée
 - B** ouverte – chauffage à la puissance nominale (fonctionnement optimal)
 - C** ouverte – position lors du premier allumage du feu (mise en service du produit)
-
- A** fermée
 - B1** ouverte – chauffage à la puissance nominale (fonctionnement optimal)
 - B2** ouverte – air primaire fermé
 - C** ouverte – position lors du premier allumage du feu (mise en service du produit)



COMMANDE D'AIR DE CONVECTION *

En ajustant la position de la commande, l'intensité du flux d'air chaud peut être partiellement contrôlée par convection.

- 1** fermée – la convection lente de l'air chaud dans la pièce où l'appareil est installé.
- 2** ouverte – la convection rapide d'air chaud dans la pièce où l'appareil est installé.

Note: La commande d'air de convection n'entraînera pas de surchauffe excessive ni de dommages à l'appareil.

* Cette commande d'air de convection n'est disponible que sur certains appareils.

Caractéristiques déclarées du produit

Norme(s) Européennes ✓ EN 16510-1 ed.2:2023 | EN 16510-2-1:2022 ✓ Ecodesign ✓ DIN+ ✓ BlmSchV2 ✓ 15a B-VG 2015

Classification de l'appareil	Type CA			
		Puissance thermique nominale (nom)	Puissance thermique partielle (part)	
Efficacité énergétique	$\eta_{nom} \eta_{part}$	81	---	%
Efficacité énergétique saisonnier à la puissance thermique nominale de l'appareil	$\eta_{s,nom} \eta_{s,part}$	71	---	%
Indice d'efficacité énergétique EEI	EEI	107		
Label énergétique		A+		
Combustible		Bûches		
Longueur recommandée de bûches		200-330		mm
Consommation moyenne de combustible		1,73	---	kg/h
Charge en bois autorisé		2,3		kg/h
Intervalle entre les chargements de combustible		1 heure		
Débit massique des fumées		21,9		m ³ /h
Puissance thermique nominale	$P_{nom} P_{part}$	5,9	---	kW
Puissance thermique nominale de l'échangeur	$P_{Wnom} P_{Wpart}$	---	---	kW
Pression d'eau maximale	P_W	---		bar
Débit massique des gaz de combustion secs	$\Phi_{f,g,nom} \Phi_{f,g,part}$	6,3	---	g/s
Température moyenne des résidus de combustion		275	---	°C
Température de sortie des gaz de combustion	$T_{s,nom} T_{s,part}$	330	---	°C
Tirage de conduit de fumée	$P_{nom} P_{part}$	12	---	Pa
Classe de température		T400		
Raccordement à une cheminée collective		Oui		
Stockage du combustible dans range bûches		Oui		
Réchauffement maximal du bois dans range bûches		8		°C
Poussière O ₂ = 13 %	$PM_{nom} PM_{part}$	19	---	mg/Nm ³
Résidus de combustion émis (CO dans les résidus de combustion pour O ₂ = 13 %)	$CO_{nom} CO_{part}$	0,0777 972	---	% mg/Nm ³
OGC O ₂ = 13 %	$OGC_{nom} OGC_{part}$	60	---	mg/Nm ³
NOx O ₂ = 13 %	$NO_{x,nom} NO_{x,part}$	79	---	mg/Nm ³
Régulation automatique de la combustion		---	---	
Consommation d'énergie en mode veille	$e_{l,SB}$	---		kW
Consommation d'électricité	$e_{l,max} e_{l,min}$	---	---	kW
Standing air loss	V_h	---		m ³ /h
Fonctionnement par intermittence Service ininterrompu	INT CON	INT		

Données techniques de base

Dimensions principales (Hauteur Largeur Profondeur)	H W L	1711 496 496	mm
Dimensions de la chambre de combustion (Hauteur Largeur Profondeur)	H W L	373 276 423	mm
Dimensions de la porte (Hauteur Largeur Profondeur)	H W L	--- --- ---	mm
Hauteur de l'axe de la sortie arrière (latérale)		1069/1485	mm
Volume de l'échangeur de chaleur		---	l
Diamètre du conduit de fumée		150	mm
Diamètre de buse d'air de combustion	d_{out}	150	mm
Diamètre de l'arrivée d'air centrale		125	mm
Longueur maximale (tuyau) d'arrivée d'air centrale		5000	mm
Poids	m	264	kg
Capacité de charge	m_{chim}	200	kg

Capacité thermique (Pouvoir calorifique)

taille minimale de la pièce où est installé l'appareil

Isolation de la maison – très bon (20 W/m ³)	par exemple, maison neuve et isolée / habitée en permanence	218	m ³
Isolation de la maison – bon (22,5 W/m ³)		194	m ³
Isolation de la maison – moyen (32 W/m ³)		136	m ³
Isolation de la maison – mauvais (45 W/m ³)		97	m ³
Isolation de la maison – très mauvais (50 W/m ³)	par exemple une vieille maison / chalet / chalet non isolé	87	m ³

Distance par rapport aux matériaux combustibles

pour un conduit de fum. non isolé (conform. aux la plaque signalétique)

Note

Arrière	d_R	150	mm
Avant	d_P	1000	mm
Avant (par rapport au sol)	d_F	430	mm
Latéral	d_S	200	mm
Latéral avec vitre	d_{S1}	---	mm
Latéral – niche	d_{S2}	100	mm
Latéral – emplacement 45°	d_{S3}	180	mm
Rayonnement latéral	d_L	300	mm
Depuis le sol	d_B	10	mm
Plafond	d_C	600	mm

Distance par rapport aux matériaux combustibles pour un conduit de fumée isolé *

Arrière	d_R	---	mm
Latéral	d_S	---	mm

Distance par rapport aux matériaux combustibles avec plaque de suspension

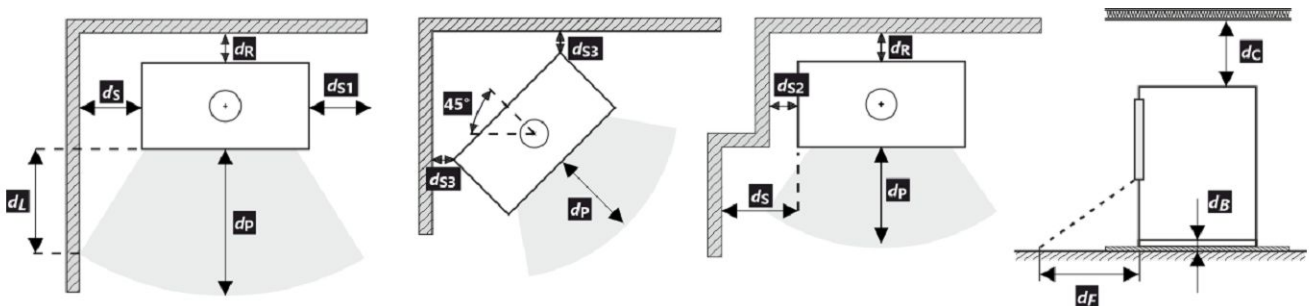
Arrière	d_R	---	mm
Latéral	d_S	---	mm

Distance par rapport aux matériaux combustibles pour un conduit de fumée isolé une plaque de suspension *

Arrière	d_R	---	mm
Latéral	d_S	---	mm

Distance par rapport aux matériaux non combustibles

Arrière	d_{Rnon}	80	mm
Latéral	d_{Snon}	200	mm
Latéral – niche	d_{S2non}	80	mm



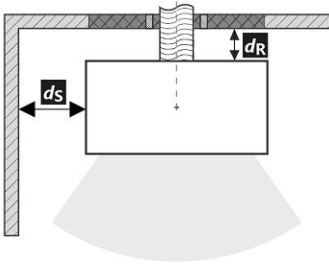
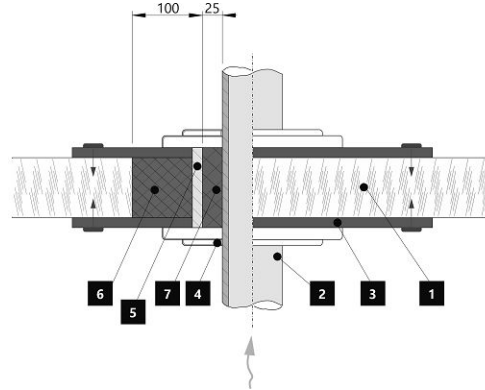
Lors de l'installation et de l'utilisation du produit, toutes les réglementations locales doivent être respectées, y compris celles relatives aux normes nationales et européennes.

d_F ou d_L peut être déclaré 0 mm si la valeur 65 K n'est pas dépassée sur le sol devant ou sur les murs latéraux en raison du rayonnement.

* La distance suppose l'utilisation d'un conduit de fumée isolé avec une épaisseur d'isolation minimale de 25 mm jusqu'au produit.

Distance par rapport aux matériaux combustibles (non combustibles) – Raccordement arrière du conduit de fumée

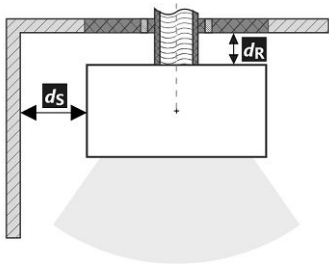
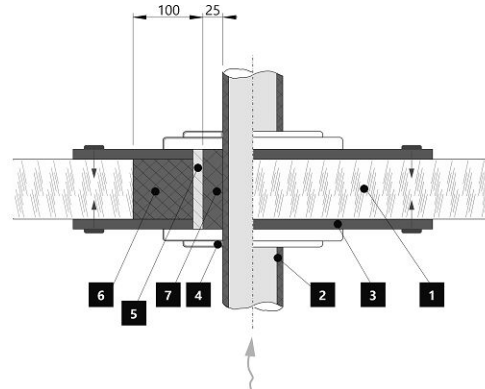
Arrière	d_R	150	mm
Latéral	d_S	200	mm

Raccordement arrière du conduit de fumée**Passage du conduit de fumée à travers un mur en matériau combustible**

1. Mur
2. Conduit de fumée
3. Plaque de recouvrement (incombustibles, non métallique)
4. Rosage
5. Tuyau de protection
6. Remplissage isolant (incombustible, par exemple la fibre de verre)
7. Remplissage isolant (incombustible, par exemple l'argile des poêliers)

Distance par rapport aux matériaux combustibles (non combustibles) – Raccordement arrière du conduit de fumée (isolé)

Arrière	d_R	---	mm
Latéral	d_S	---	mm

Raccordement arrière du conduit de fumée (isolé)**Passage du conduit de fumée à travers un mur en matériau combustible**

1. Mur
2. Conduit de fumée isolé
3. Plaque de recouvrement (incombustibles, non métallique)
4. Rosage
5. Tuyau de protection
6. Remplissage isolant (incombustible, par exemple la fibre de verre)
7. Remplissage isolant (incombustible, par exemple l'argile des poêliers)

Avertissement

Si les produits sont installés dans des zones où l'air est aspiré par des ventilateurs, des hottes, des équipements de chauffage ou de ventilation, il faut assurer une arrivée d'air central (AAC). Avant d'un nouveau chargement, éteignez tous les appareils de ventilation de votre maison.

Le produit doit être installé sur des sols présentant une capacité de charge adéquate.

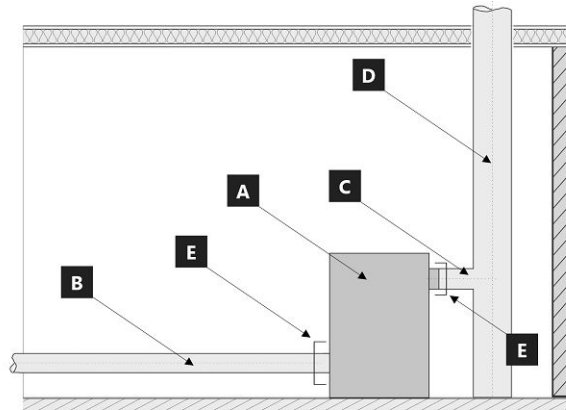
Un accès adéquat pour le nettoyage et l'entretien de votre produit, du conduit de fumée et de la cheminée doit être prévu lors de l'installation, à moins que le produit puisse être nettoyé depuis un autre endroit tel que le toit ou une porte dédiée.

Le produit et ses conduits de fumée doivent être régulièrement et soigneusement revérifiés et nettoyés avant et après la saison de chauffage.



Veillez lire attentivement les instructions générales.

Limite du système




Limite du système pour l'appareil : EN 16510-1 ed. 2:2023

- A** Appareil
- B** Conduit d'air de combustion
- C** Tuyau de raccordement
- D** Cheminée
- E** Limite du système

POSITION E

C Tuyau de raccordement**B Conduit d'air de combustion**

La plaque signalétique du produit

1	LOGO	CE24		TYPE	4
2	Company WEB			THE MODEL NUMBER	
5	Residential solid fuel burning appliance – with water heating. Häusliche Feuerstätte für feste Brennstoffe – mit Warmwasserbereitung. Appareil de chauffage domestique à combustible solide – avec chauffage de l'eau. Apparecchio a combustibili solidi in edifici residenziali – con riscaldamento dell'acqua.				
6	Use only these recommended fuels. Verwenden Sie nur diese empfohlenen Brennstoffe. N'utilisez que ces combustibles recommandés. Usare solo questi combustibili raccomandati.				
7	Wood logs Scheitholz Bûches Legna				
8	Classification of appliance Klassifizierung des Geräts Classification de l'appareil Classificazione dell'apparecchio			Typ B	
9	Standards Normen Normes Norme	ČSN EN 16510-1 ed. 2:2023 Ecodesign BImSchV2 DIN+ 15a B-VG 2015			
	p	kW		DOP/CPR	10
	P_w	kW		doc	
	η	%	≥		11
	CO (13 % O₂)	mg/Nm ³	≤		
	NO_x (13 % O₂)	mg/Nm ³	≤		
	OGC (13 % O₂)	mg/Nm ³	≤		
	PM (13 % O₂)	mg/Nm ³	≤		
	p	Pa			
	P_w	bar			
	d_R	mm			
	d_S	mm			
	d_C	mm			
	d_P	mm			
	d_F	mm			
	d_L	mm			
	d_B	mm			
	d_{Rnon}	mm			
	d_{Snon}	mm			
	d_{S2non}	mm			
	W_{max}	W	NPD		
	T_S	°C			
	V_h	m ³ /h	NPD		
	d_{out}	mm			
	H	mm			
	W	mm			
	L	mm			
				Serial number Fertigungsnummer Numéro de série Numero di serie	12
					
				NUMBER	

1. Le nom du fabricant ou la marque déposée
2. Siège social, site web
3. Marque de conformité CE, les chiffres indiquent l'année de délivrance du certificat
4. Type, numéro ou désignation du modèle permettant d'identifier le produit
5. Caractéristiques du produit
6. Combustibles recommandés
7. Classification de l'appareil
8. Normes en vigueur
9. Tableau des valeurs

nom – valeurs à la puissance thermique nominale

part – valeurs à la puissance thermique partielle

P – puissance thermique

P_w – puissance thermique de l'échangeur

η – rendement énergétique

CO – émissions de CO à 13 % d'O₂

NO_x – NO_x à 13 % d'O₂

OGC – OGC à 13 % d'O₂

PM – dust à 13 % d'O₂

p – tirage minimum de conduit de fumée

p_w – pression maximale de fonctionnement

Distance aux matériaux combustibles:

d_R – arrière

d_S – latéral

d_C – plafond

d_P – avant

d_F – avant (par rapport au sol)

d_L – rayonnement latéral

d_B – depuis le sol

Distance aux matériaux non combustibles:

d_{Rnon} – arrière

d_{Snon} – latéral

d_{S2non} – latéral (niche)

Déclarées du produit:

W_{max} – puissance électrique maximale

T_S – température de sortie des gaz de combustion

V_h – standig air loss

d_{out} – diamètre de buse d'air de combustion

H – hauteur

W – largeur

L – profondeur

NPD (No Performance Determined) – une abréviation internationale qui peut être utilisée lorsqu'aucune propriété ou paramètre n'est spécifié. L'étiquette est conforme au règlement de l'UE n° 305/2011.

10. Document de déclaration de performance

11. Instructions

12. Code barre | Numéro de série

In fase di montaggio del prodotto, è necessario rispettare tutte le prescrizioni in vigore, comprese le disposizioni inerenti alle norme nazionali ed europee. Le operazioni di montaggio e installazione del prodotto possono essere eseguite solo da un rivenditore autorizzato **Storch Kamine GmbH**, ai fini della validità della garanzia e del corretto funzionamento del prodotto. Il presente prodotto non è idoneo come fonte principale di calore per impianti di riscaldamento.

Istruzioni per l'uso

Si prega di prendere in considerazione le informazioni e le istruzioni riportate nel manuale d'uso.

Tiraggio d'esercizio della canna fumaria

Tiraggio d'esercizio 12 Pa. Tiraggio d'esercizio massimo 20 Pa. Il tiraggio va misurato con il prodotto in funzione a pieno regime. Consigliamo di installare un regolatore del tiraggio. Si tratta di un accorgimento particolarmente indispensabile in caso di installazione di gestione automatica della combustione.

Combustibile approvato

Pezzi di legna secca con umidità residua massima del 20 %. È sempre necessario rispettare il consumo medio di combustibile – 1,73 kg/h. La lunghezza raccomandata è di circa 200-330 mm. Dipende dalle dimensioni della camera di combustione. Usare sempre almeno 2 pezzi di legna.

Utilizzo del prodotto

1 Bruciatura della vernice del prodotto

Effettuare la prima accensione del fuoco con una quantità piuttosto esigua di legna (circa $\frac{1}{2}$ della dose media). Lasciare lo sportello socchiuso (circa 2 cm) per evitare che la cordicella dello sportello si attacchi alla vernice. Quindi, aprire al massimo l'afflusso dell'aria (Fig. C). Seguendo i consigli sopra riportati, in fase di accensione si evitano danni e deformazioni dei materiali. Una volta che la legna diventa brace, si può passare alla fase successiva di combustione. Caricare il focolare con la quantità di combustibile dose ammessa. Lasciare lo sportello leggermente aperto (circa 2 cm). È necessario che la vernice sotto lo sportello si indurisca sufficientemente. Una volta esaurito questo lotto, effettuare almeno altre 2-3 ricariche con la quantità di combustibile dose ammessa, ma adesso già con lo sportello chiuso e con l'afflusso dell'aria aperto al massimo (Fig. C). Durante la combustione della vernice, sentirete per tutto il tempo del cattivo odore. Questa operazione va pertanto eseguita solo se è assicurata una sufficiente aerazione del locale.

2 Avvio della combustione

Impostare il dispositivo di comando dell'afflusso dell'aria in posizione aperta (Fig. C), a meno che non vi sia la gestione automatica della combustione. Aprire la griglia in ghisa, se presente. Per l'accensione del fuoco, utilizzare al max. il doppio della quantità consumo medio di combustibile. Sul fondo del focolare, collocare innanzitutto tronchetti di grandi dimensioni e poi, sopra di essi, pezzi di legna secca

più piccoli (Fig. 2) – incendiare il legna dall'alto. Per accendere il fuoco, si prega di utilizzare un accendifuoco adeguato. Se necessario (per esempio se non si riesce ad accendere il fuoco come si deve), lasciare lo sportello aperto per un po' di tempo (circa 2 cm), in modo da fare entrare aria a sufficienza all'interno. Successivamente, durante il normale utilizzo, lasciare lo sportello chiuso. Durante la fase di accensione, non aggiungere combustibile finché la fiamma non si estingue.

3 Riscaldamento e aggiunta del combustibile

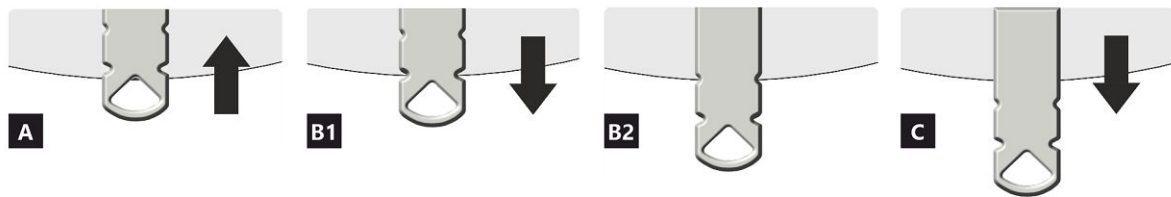
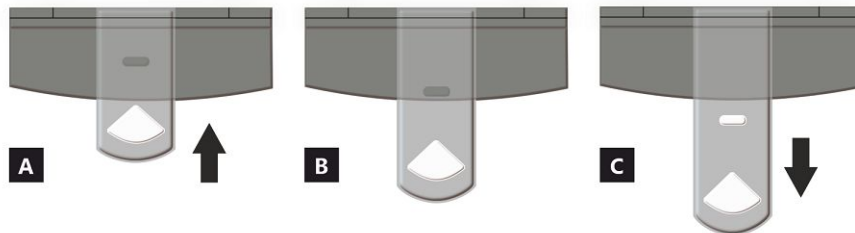
Quando si aggiunge la legna, lasciare lo sportello del focolare aperto di circa 2 cm e attendere circa 10 s finché la pressione nell'apparecchio non si bilancia. In questo modo, si eviteranno inutili fuoriuscite di cenere e fumo nella stanza. Inserire sempre e solo la quantità di legna adatta per il prodotto in questione – vedi consumo medio di combustibile (Fig. 4). Dopo aver aggiunto il carburante, chiudere di nuovo lo sportello. Consigliamo di impostare il dispositivo di regolazione dell'aria nella posizione ottimale, con potenza termica nominale (Fig. B, B1). Non aggiungere legna finché quella già presente non diventa brace.

4 Fine del riscaldamento

Quando il combustibile nel focolare non arde più, chiudere il dispositivo di controllo dell'aria. Chiudendo il dispositivo di controllo dell'aria, si evita la fuoriuscita indesiderata di calore non accumulato verso la canna fumaria (Fig. A).

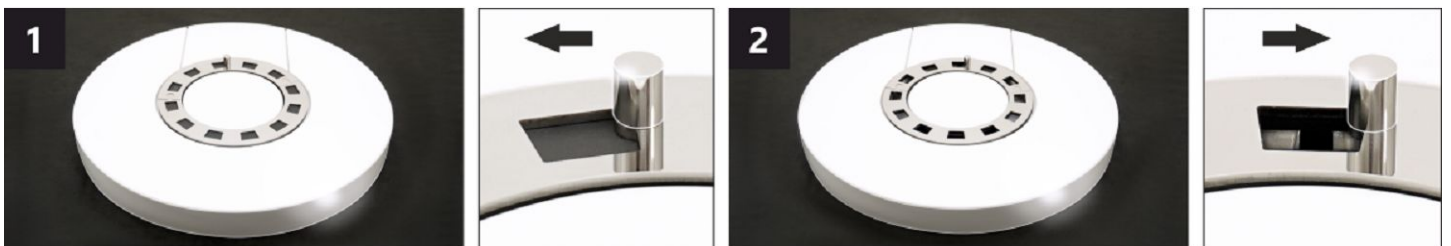


- 1 preparazione del combustibile per l'accensione iniziale
- 2 inserimento iniziale della legna nel focolare
- 3 incendiare il legna dall'alto
- 4 aggiunta della legna



REGOLATORE DI ALIMENTAZIONE DELL'ARIA

- A** chiuso
B aperto – riscaldamento a potenza nominale (funzionamento ottimale)
C aperto – posizione durante il riscaldamento (avvio dell'unità)
- A** chiuso
B1 aperto – riscaldamento a potenza nominale (funzionamento ottimale)
B2 aperto – aria primaria chiusa
C aperto – posizione durante il riscaldamento (avvio dell'unità)



REGOLATORE DI CONVEZIONE DELL'ARIA *

Regolando la posizione del regolatore, è possibile controllare parzialmente l'intensità del flusso di aria calda per convezione.

- 1 chiuso – flusso lento di aria calda nell'ambiente in cui è installato il prodotto.
- 2 aperto – rapido afflusso di aria calda nell'ambiente in cui è installato il prodotto.

Nota: Il regolatore di convezione dell'aria chiusa non provoca un eccessivo surriscaldamento del prodotto e non danneggia il prodotto stesso

* Questo regolatore di convezione dell'aria è disponibile solo su alcuni prodotti.

Proprietà dichiarate del prodotto

Specificazioni tecniche armonizzate ✓ EN 16510-1 ed.2:2023 | EN 16510-2-1:2022 ✓ Ecodesign ✓ DIN+ ✓ BlmSchV2 ✓ 15a B-VG 2015

Classificazione del prodotto	Type CA			
		Potenza termica nominale (nom)	Potenza termica parziale (part)	
Efficienza energetica	$\eta_{nom} \eta_{part}$	81	---	%
Efficienza energetica stagionale del riscaldamento d'ambiente	$\eta_{s,nom} \eta_{s,part}$	71	---	%
Indice di efficienza prodotto	EEI	107		
Etichetta energetica		A+		
Combustibile		Legna		
Combustibile – lunghezza		200-330		mm
Consumo medio di combustibile		1,73	---	kg/h
Dose ammessa di combustibile		2,3		kg/h
Intervallo di aggiunta di combustibile		1 ora		
Quantità di aria di combustione		21,9		m ³ /h
Potenza termica nominale	$P_{nom} P_{part}$	5,9	---	kW
Potenza ter. nom. dello scambiatore di acqua calda	$P_{W,nom} P_{W,part}$	---	---	kW
Ppressione massima di funzionamento dell'acqua	P_W	---		bar
Portata dei fumi di scarico secchi	$\Phi_{f,g,nom} \Phi_{f,g,part}$	6,3	---	g/s
Temperatura media dei gas di scarico		275	---	°C
Temperatura d'uscita dei gas di scarico	$T_{s,nom} T_{s,part}$	330	---	°C
Tiro di esercizio	$P_{nom} P_{part}$	12	---	Pa
Classe di temperatura del camino		T400		
Collegamento al camino collettivo		Sì		
Stoccaggio del combustibile nell'area della stufa a legna		Sì		
Riscaldamento massimo della legna nella stufa a legna		8		°C
Polvere O ₂ = 13 %	$PM_{nom} PM_{part}$	19	---	mg/Nm ³
Emissioni (CO nei gas comburenti all' O ₂ = 13 %)	$CO_{nom} CO_{part}$	0,0777 972	---	% mg/Nm ³
OGC O ₂ = 13 %	$OGC_{nom} OGC_{part}$	60	---	mg/Nm ³
NOx O ₂ = 13 %	$NO_{x,nom} NO_{x,part}$	79	---	mg/Nm ³
Controllo automatico della combustione		---	---	
Consumo di energia elettrica in modo stand-by	$e_{l,SB}$	---		kW
Consumo di energia elettrica	$e_{l,max} e_{l,min}$	---	---	kW
Perdita d'aria in piedi	V_h	---		m ³ /h
Funzionamento intermittente Funzionamento continuo	INT CON	INT		

Dati tecnici di base

Dimensioni principali (Altezza Larghezza Profondità)	H W L	1711 496 496	mm
Dimensioni della camera di combustione (Altezza Larghezza Profondità)	H W L	373 276 423	mm
Dimensioni dello sportello del focolare (Alt. Larg. Prof.)	H W L	--- --- ---	mm
Altezza dell'asse dell'uscita posteriore (laterale)		1069/1485	mm
Volume dello scambiatore di acqua calda		---	l
Diametro del condotto fumario		150	mm
Diametro del gola della canna fumaria	d_{out}	150	mm
Diametro dell'afflusso centralizzato di aria		125	mm
Lunghezza mass. (tubo) di alimentazione centrale dell'aria		5000	mm
Peso	m	264	kg
Capacità di carico	m_{chim}	200	kg

Capacità termica (Potere calorifico)

dimensione minima del locale in cui è installato l'apparecchio

Isolamento della casa – molto buono (20 W/m ³)	ad esempio, casa nuova e isolata / abitata in modo permanente	218	m ³
Isolamento della casa – buono (22,5 W/m ³)		194	m ³
Isolamento della casa – medio (32 W/m ³)		136	m ³
Isolamento della casa – cattivo (45 W/m ³)		97	m ³
Isolamento della casa – molto male (50 W/m ³)	ad esempio, una vecchia casa / un cottage / uno chalet non isolato	87	m ³

Distanza di materiali infiammabili

con canna fumaria non isolata (indicato sull'etichetta di produzione)

Nota

Posteriore	d_R	150	mm
Anteriore	d_P	1000	mm
Anteriore (rispetto al pavimento)	d_F	430	mm
Laterali	d_S	200	mm
Vetrata laterale	d_{S1}	---	mm
Laterali – nicchia	d_{S2}	100	mm
Laterali – posizione 45°	d_{S3}	180	mm
Radiazione laterale	d_L	300	mm
Dal pavimento	d_B	10	mm
Dal soffitto	d_C	600	mm

Distanza di materiali infiammabili con canna fumaria isolata *

Posteriore	d_R	---	mm
Laterali	d_S	---	mm

Distanza di materiali infiammabili con una piastra di sospensione

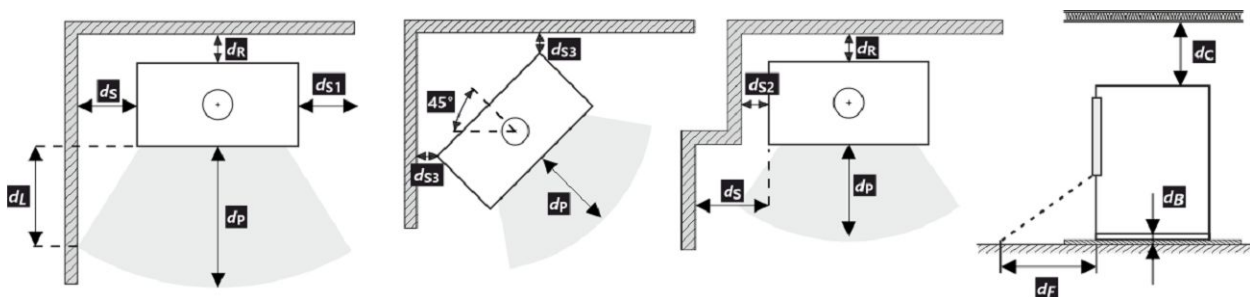
Posteriore	d_R	---	mm
Laterali	d_S	---	mm

Distanza di materiali infiammabili con canna fumaria isolata una piastra di sospensione *

Posteriore	d_R	---	mm
Laterali	d_S	---	mm

Distanza di materiali non infiammabili

Posteriore	d_{Rnon}	80	mm
Laterali	d_{Snon}	200	mm
Laterali – nicchia	d_{S2non}	80	mm



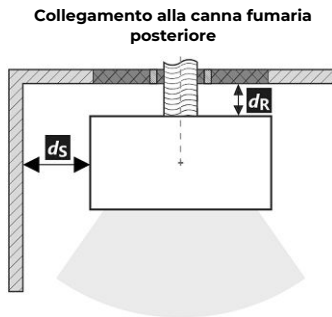
Durante il montaggio e l'uso del prodotto, devono essere rispettate tutte le normative locali, incluse le norme nazionali ed europee.

Nel caso in cui 65 K non sia superato a causa dell'irraggiamento sul pavimento anteriore e/o sulle pareti laterali, d_F e/o d_L sono pari a 0 mm.

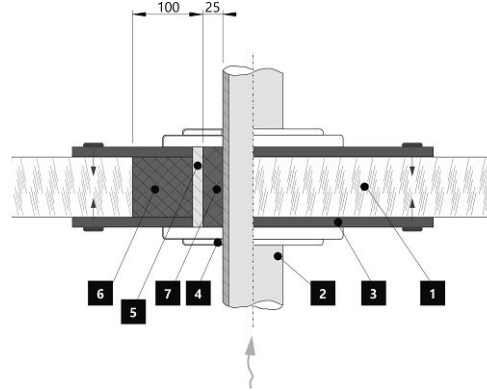
* La distanza presuppone l'utilizzo di una canna fumaria isolata con uno spessore minimo di isolamento di 25 mm fino al prodotto.

Distanza di materiali infiammabili (non infiammabili) – collegamento alla canna fumaria posteriore

Posteriore	d_R	150	mm
Laterali	d_S	200	mm



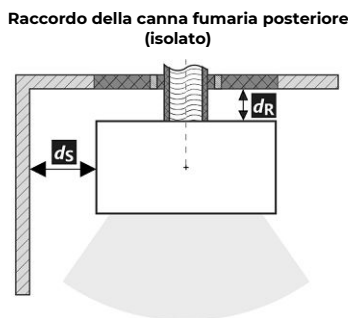
Passaggio della canna fumaria attraverso una parete in materiale combustibile



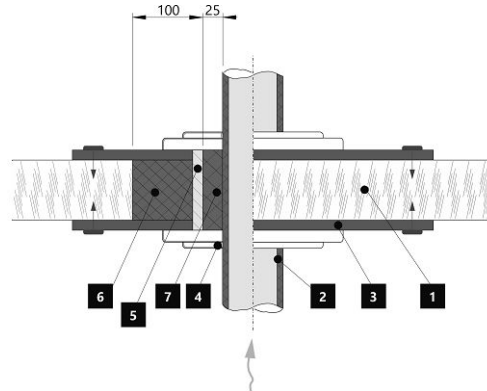
1. Muro
2. Canna fumaria
3. Piastra di copertura (non infiammabile, non metallica)
4. Rosetta
5. Tubo di protezione
6. Riempimento isolante (non infiammabile, ad es. Fibra di vetro)
7. Riempimento isolante (non infiammabile, ad esempio argilla per stufe)

Distanza di materiali infiammabili (non infiammabili) – collegamento alla canna fumaria posteriore (isolato)

Posteriore	d_R	---	mm
Laterali	d_S	---	mm



Passaggio della canna fumaria attraverso una parete in materiale combustibile



1. Muro
2. Canna fumaria isolata
3. Piastra di copertura (non infiammabile, non metallica)
4. Rosetta
5. Tubo di protezione
6. Riempimento isolante (non infiammabile, ad es. Fibra di vetro)
7. Riempimento isolante (non infiammabile, ad esempio argilla per stufe)

Avvertimento



Se i prodotti sono installati in aree in cui l'aria viene estratta da ventilatori, cappe, apparecchiature di ventilazione, riscaldamento o ventilazione, è necessario prevedere un'alimentazione d'aria sufficiente (alimentazione centrale dell'aria). Spegner tutti i dispositivi di ventilazione presenti in casa prima di pianificare una nuova costruzione.

Il prodotto deve essere installato su pavimenti con una capacità di carico adeguata.


Durante l'installazione è necessario garantire un accesso adeguato per la pulizia e la manutenzione del prodotto, della canna fumaria e del camino, a meno che il prodotto non possa essere pulito da un'altra posizione, come il tetto o una porta dedicata.

Il prodotto e i suoi percorsi dei gas di scarico devono essere regolarmente e accuratamente controllati e puliti prima e dopo la stagione di riscaldamento.



Leggere attentamente le istruzioni generali.

Targhetta di produzione

1	LOGO	CE24		TYPE	4
2	Company WEB			THE MODEL NUMBER	
5	Residential solid fuel burning appliance – with water heating. Häusliche Feuerstätte für feste Brennstoffe – mit Warmwasserbereitung. Appareil de chauffage domestique à combustible solide – avec chauffage de l'eau. Apparecchio a combustibili solidi in edifici residenziali – con riscaldamento dell'acqua.				
6	Use only these recommended fuels. Verwenden Sie nur diese empfohlenen Brennstoffe. N'utilisez que ces combustibles recommandés. Usare solo questi combustibili raccomandati.				
7	Wood logs Scheitholz Bûches Legna				
8	Classification of appliance Klassifizierung des Geräts Classification de l'appareil Classificazione dell'apparecchio			Typ B	
9	Standards Normen Normes Norme	ČSN EN 16510-1 ed. 2:2023 Ecodesign BImSchV2 DIN+ 15a B-VG 2015			
		<i>nom</i>	<i>part</i>	DOP/CPR	10
	P	kW			
	P _w	kW			
	η	%	≥		11
	CO (13 % O ₂)	mg/Nm ³	≤		
	NO _x (13 % O ₂)	mg/Nm ³	≤		
	OGC (13 % O ₂)	mg/Nm ³	≤		
	PM (13 % O ₂)	mg/Nm ³	≤		
	P	Pa			
	P _w	bar			
	d _R	mm			
	d _S	mm			
	d _C	mm			
	d _P	mm			
	d _F	mm			
	d _L	mm			
	d _B	mm			
	d _{Rnon}	mm			
	d _{Snon}	mm			
	d _{S2non}	mm			
	W _{max}	W	NPD		
	T _s	°C			
	V _h	m ³ /h	NPD		
	d _{out}	mm			
	H	mm			
	W	mm			
	L	mm			
				Serial number Fertigungsnummer Numéro de série Numero di serie	12
					
				NUMBER	

1. Nome del produttore o marchio registrato
2. Sede aziendale, sito web
3. Marchio di conformità CE, le cifre indicano l'anno di emissione del certificato
4. Tipo, numero o designazione del modello per identificare il prodotto
5. Specifiche del prodotto
6. Combustibili consigliati
7. Classificazione dei prodotti
8. Norme applicabili
9. Tabella dei valori

nom – valori alla potenza termica nominale

part – valori alla potenza termica parziale

P – potenza termica

P_w – potenza dello scambiatore di acqua calda

η – efficienza energetica

CO – emissioni di CO al 13 % di O₂

NO_x – NO_x al 13 % di O₂

OGC – OGC al 13 % di O₂

PM – polvere al 13 % di O₂

p – tiro minimo di esercizio

p_w – pressione massima di funzionamento

Distanza da materiali infiammabili:

d_R – posteriore

d_S – laterali

d_C – dal soffitto

d_P – anteriore

d_F – anteriore (rispetto al pavimento)

d_L – radiazione laterale

d_B – dal pavimento

Distanza da materiali non infiammabili:

d_{Rnon} – posteriore

d_{Snon} – laterali

d_{S2non} – laterali (nicchia)

Proprietà del prodotto:

W_{max} – potenza elettrica massima

T_s – temperatura d'uscita dei gas di scario

V_h – perdita d'aria in piedi

d_{out} – diametro del gola della canna fumaria

H – altezza

W – larghezza

L – profondità

NPD (No Performance Determined) – un'abbreviazione internazionale che può essere utilizzata quando non sono specificati proprietà o parametri. La marcatura è conforme al Regolamento UE 305/2011.

10. Documento di Dichiarazione di Prestazione

11. Istruzioni

12. Codice a barre | Numero di serie

VULSINI HF4 20 EX

DE Produktdatenblatt gemäß Verordnung EU 2015/1186

Name oder Warenzeichen des Lieferanten	Storch Kamine GmbH
Modellkennung des Lieferanten	VULSINI HF4 20 EX
Energieeffizienzklasse des Modells	A+
Direkte Wärmeleistung (kW)	5,9
Indirekte Wärmeleistung (kW)	-
Energieeffizienzindex EEI	107
Energieeffizienz bei Nennwärmeleistung (%)	81
Energieeffizienz bei Mindestlast (%)	Pass

Hinweise zu Installation und Wartung:

Bitte lesen und befolgen Sie die Aufstell- und Bedienungsanleitung!
Abstände zu brennbaren Bauteilen sowie Brandschutz müssen eingehalten werden!
Der Feuerstätte muss ausreichend Verbrennungsluft zuströmen können!
Heizgeräte mit Wassertechnik dürfen nur in Betrieb genommen werden, wenn alle Sicherheitseinrichtungen betriebsbereit und funktionsfähig sind!

EN Product sheet under Regulation EU 2015/1186

Supplier's name or trademark	Storch Kamine GmbH
Supplier's model identifier	VULSINI HF4 20 EX
The energy efficiency class of the model	A+
The direct heat output in (kW)	5,9
The indirect heat output in (kW)	-
The energy efficiency index EEI	107
The useful energy efficiency at nominal heat output (%)	81
The useful energy efficiency at minimum load (%)	Pass

Installation and maintenance instructions:

Please read and follow the installation and operating instructions!
Distances to combustible components and fire protection must be observed!
Sufficient combustion air must be able to flow to the fireplace!
Heating devices with water technology may only be put into operation if all safety devices are operational and functional!

FR Fiche produit selon la réglementation EU 2015/1186

Le nom du fournisseur ou la marque commerciale	Storch Kamine GmbH
La référence du modèle donnée par le fournisseur	VULSINI HF4 20 EX
La classe d'efficacité énergétique du modèle	A+
La puissance thermique directe en (kW)	5,9
La puissance thermique indirecte en (kW)	-
L'indice d'efficacité énergétique EEI	107
Le rendement utile à la puissance thermique nominale et (%)	81
Le rendement utile à la puissance thermique minimale (%)	Pass

Instructions d'installation et d'entretien:

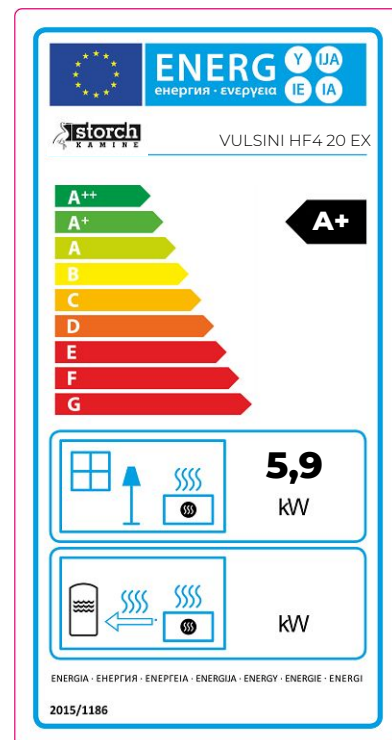
Veuillez lire attentivement les instructions d'installation et d'utilisation et respecter les!
Les distances par rapport aux éléments combustibles et la protection contre le feu doivent être respectées!
L'air de combustion doit circuler en quantité suffisante dans le produit!
Le produit échangeur d'eau chaude ne doit être mis en service que si tous les dispositifs de sécurité sont fonctionnels!

IT Scheda prodotto secondo normativa EU 2015/1186

Nome oppure marchio del fornitore	Storch Kamine GmbH
Codice prodotto del fornitore	VULSINI HF4 20 EX
Classe di efficienza energetica del modello	A+
Potenza termica diretta in (kW)	5,9
Potenza termica indiretta in (kW)	-
Indice di efficienza prodotto EEI	107
Efficienza del combustibile con potenza termica nominale (%)	81
Efficienza del combustibile con carico minimo (%)	Pass

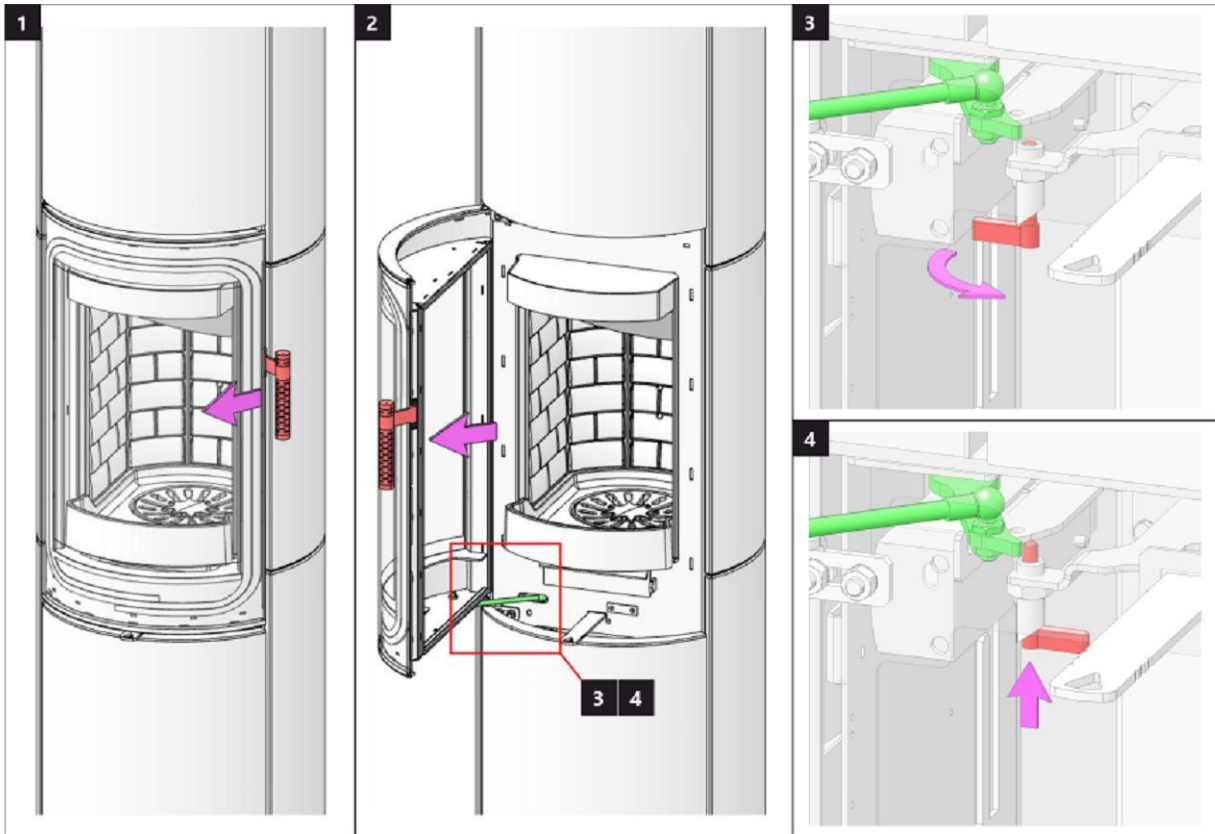
Istruzioni per l'installazione e la manutenzione:

Leggere attentamente e seguire le istruzioni generali.
Rispettare le distanze dai materiali combustibili e dalla protezione antincendio!
Nel prodotto deve affluire una quantità sufficiente di aria di combustione!
Lo scambiatore di calore per acqua calda può essere messo in funzione solo se tutti i dispositivi di sicurezza sono funzionanti!



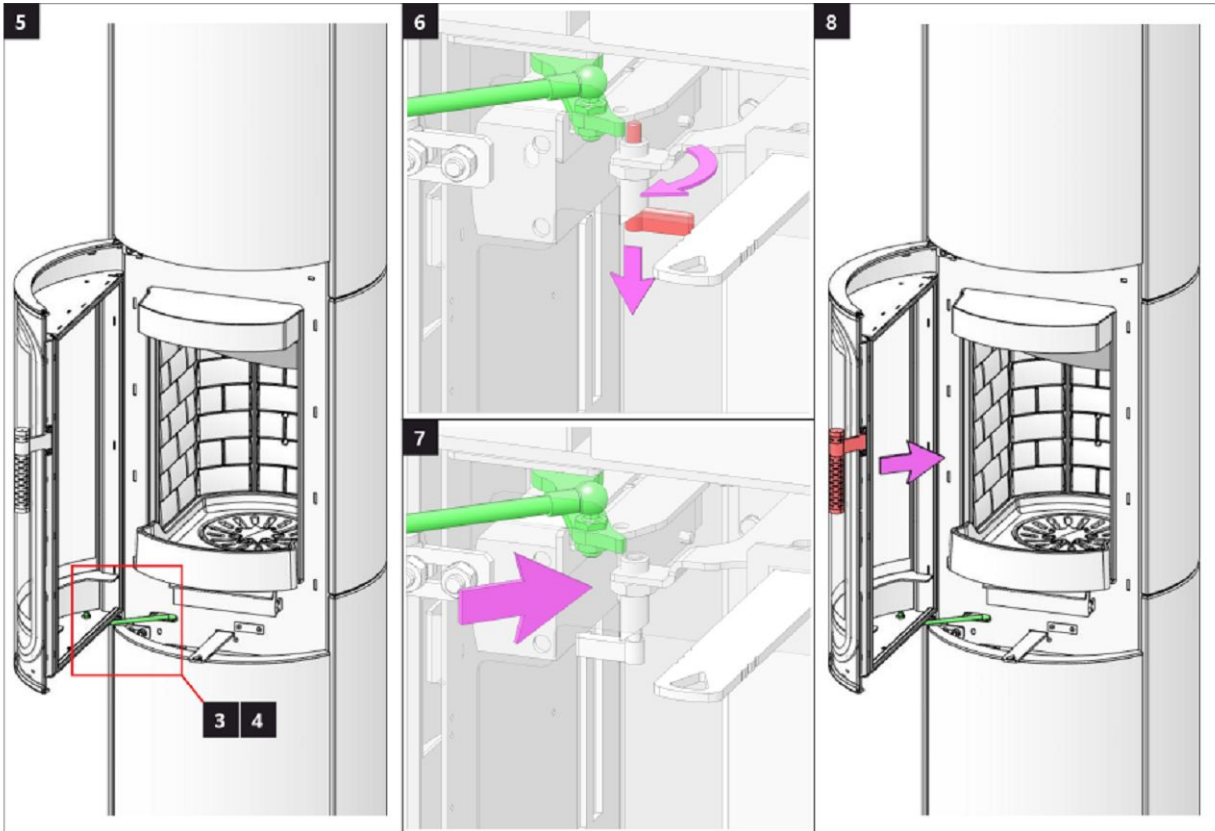
Feuerraumtür - Arretierung 1 | Fireplace door - Locking mechanism 1

Porte du foyer - Mécanisme de verrouillage 1 | Sportello del focolare - Meccanismo di blocco 1

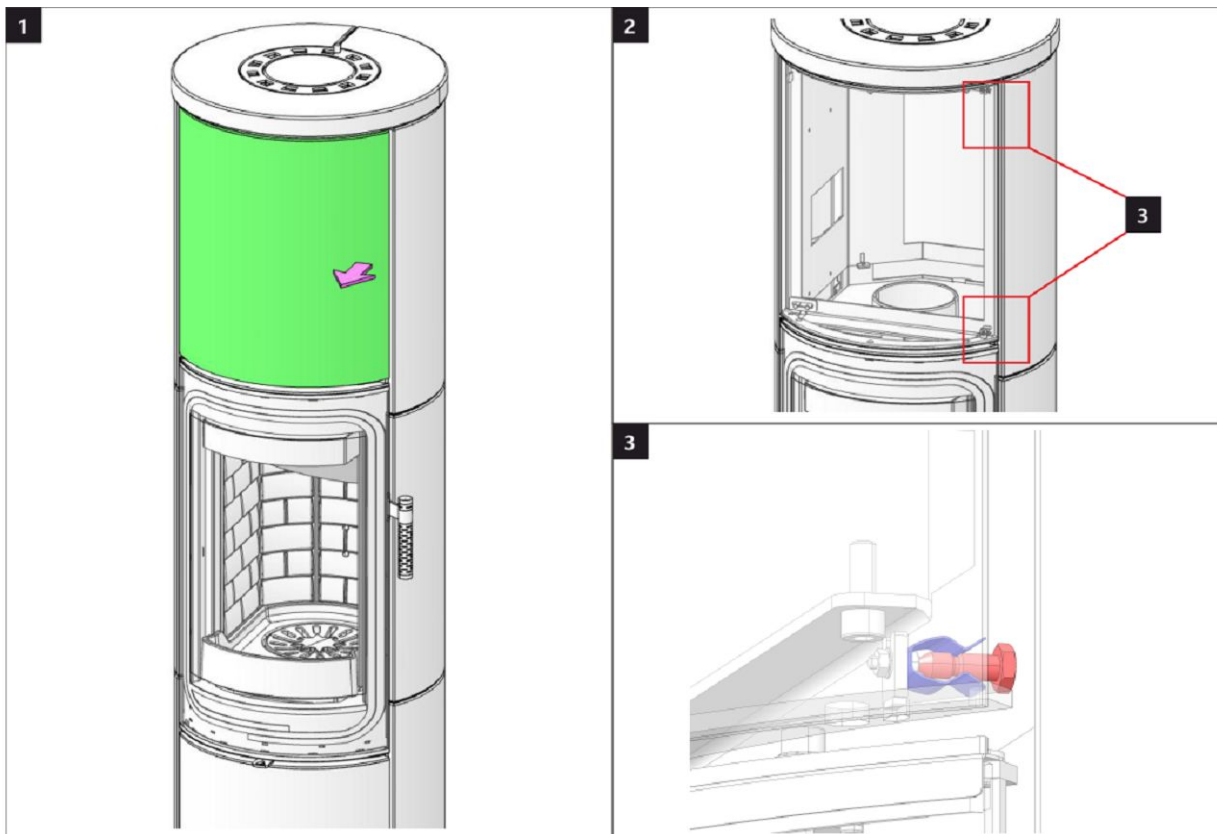


Feuerraumtür - Arretierung 2 | Fireplace door - Locking mechanism 2

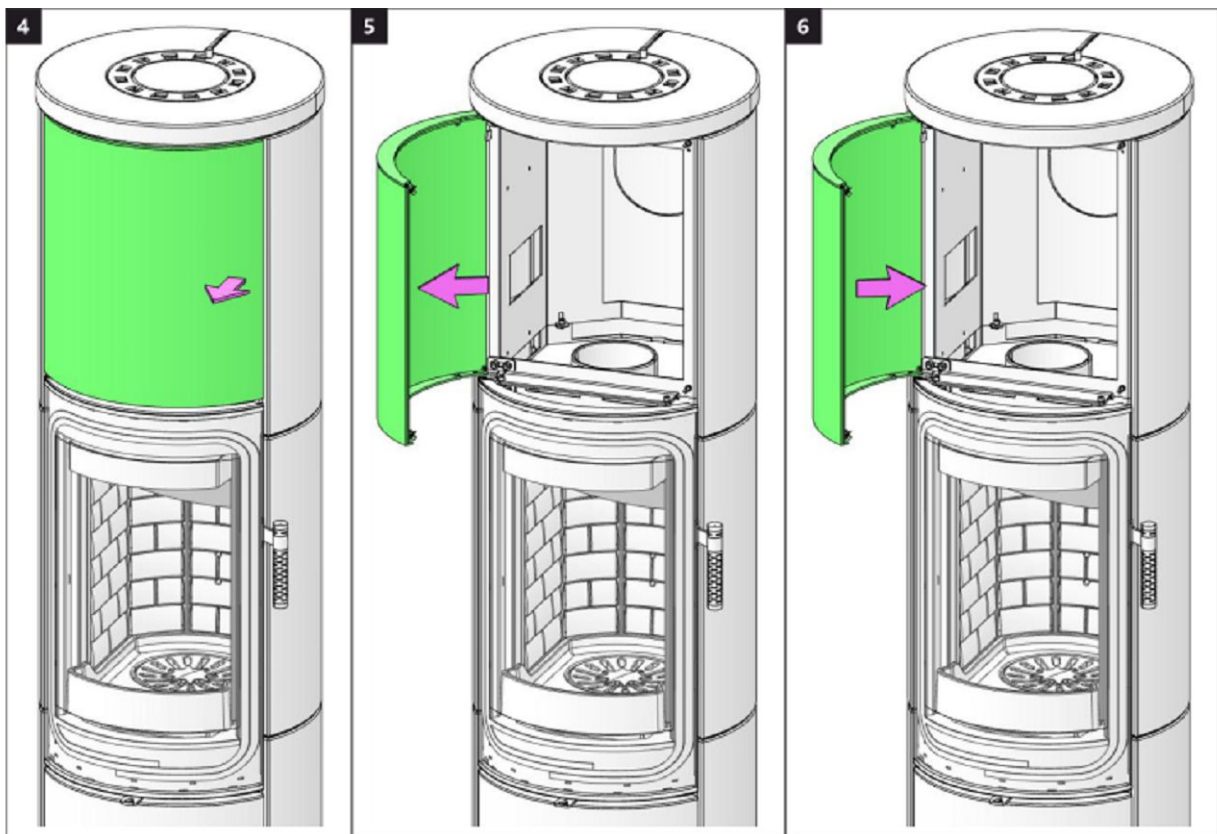
Porte du foyer - Mécanisme de verrouillage 2 | Sportello del focolare - Meccanismo di blocco 2



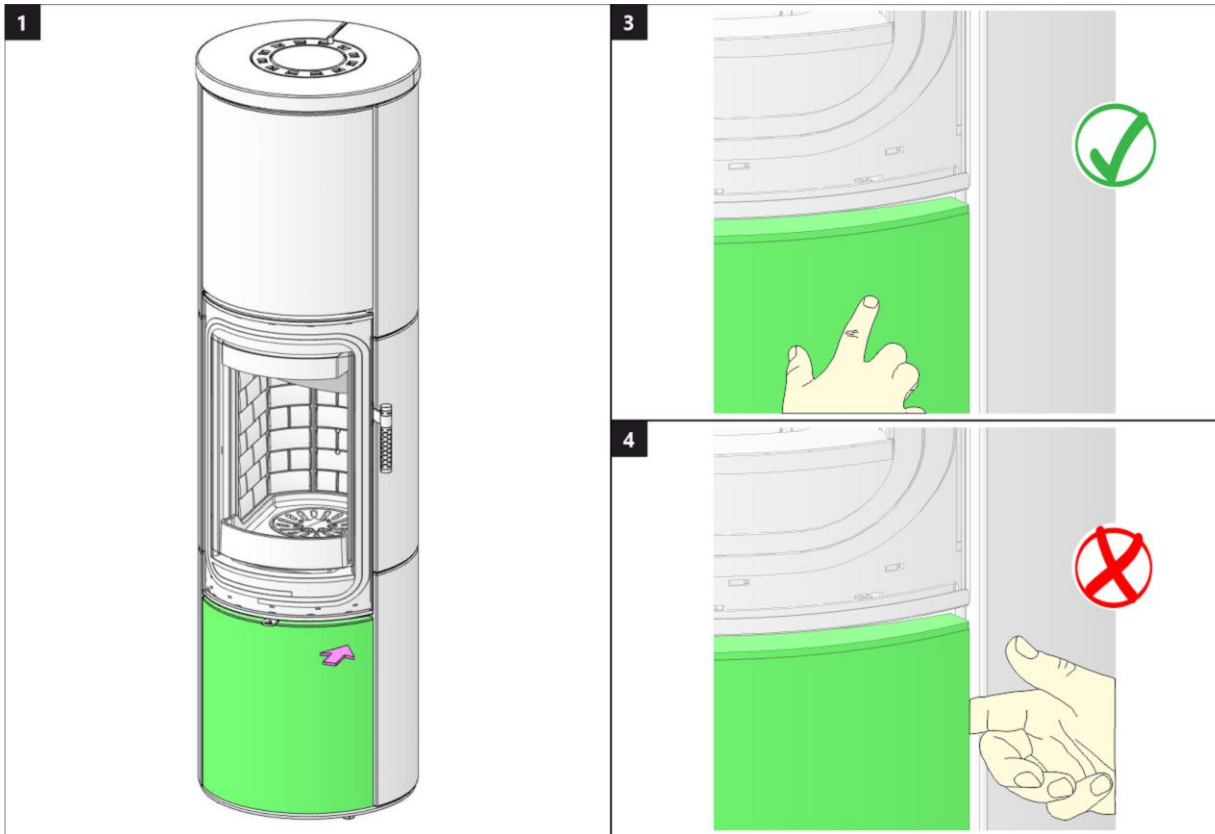
Speicherfachtür 1 | Accumulation compartment door 1 | Porte du compartiment d'accumulation 1 | Sportello dell'accumulo 1



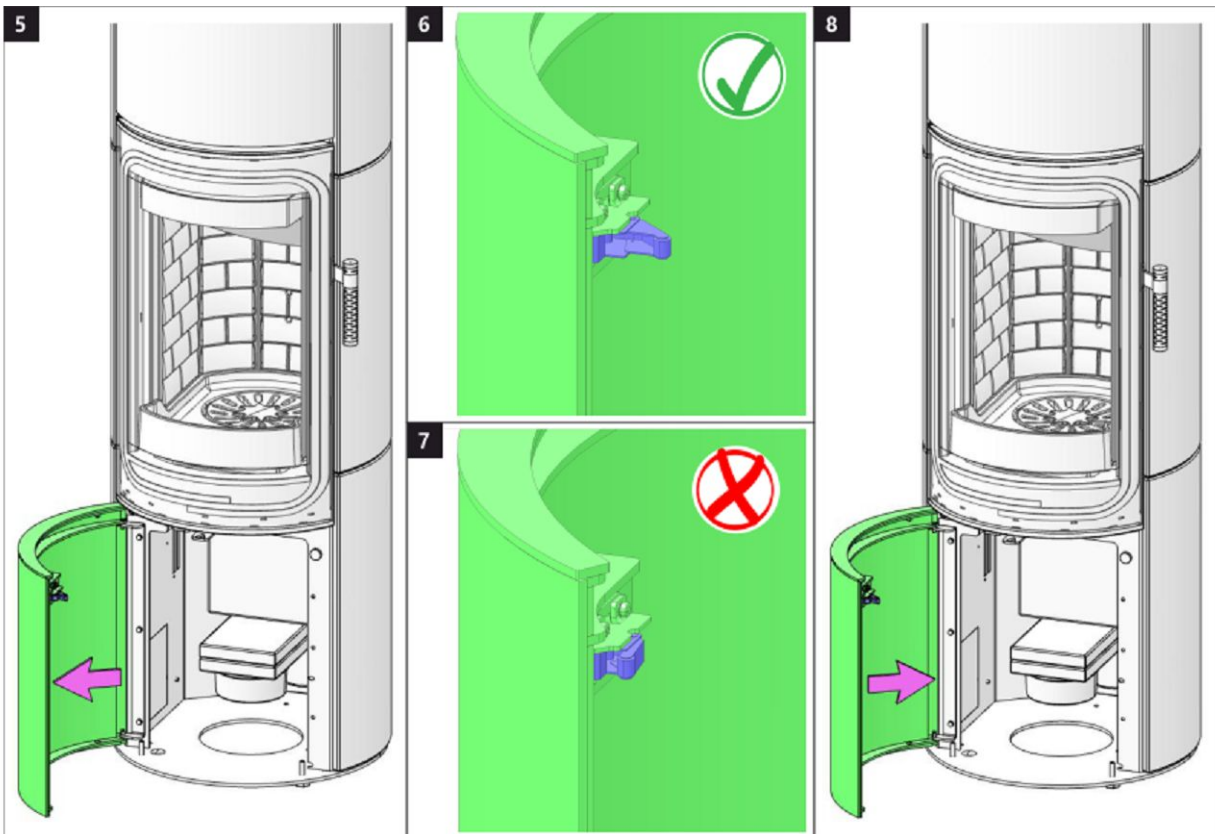
Speicherfachtür 2 | Accumulation compartment door 2 | Porte du compartiment d'accumulation 2 | Sportello dell'accumulo 2



Holzfachtür 1 | Wooden compartment door 1 | Porte de compartiment en bois 1 | Sportello della lagnaia 1

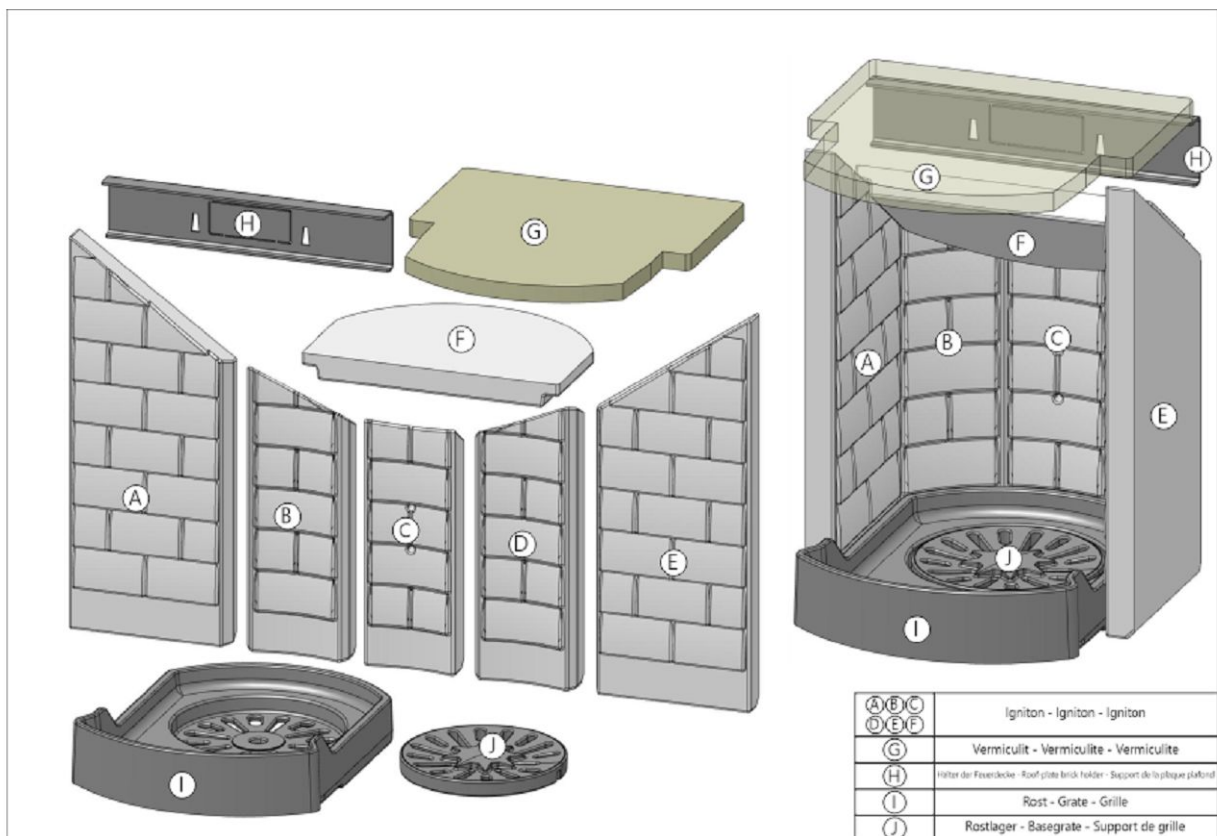


Holzfachtür 2 | Wooden compartment door 2 | Porte de compartiment en bois 2 | Sportello della lagnaia 2

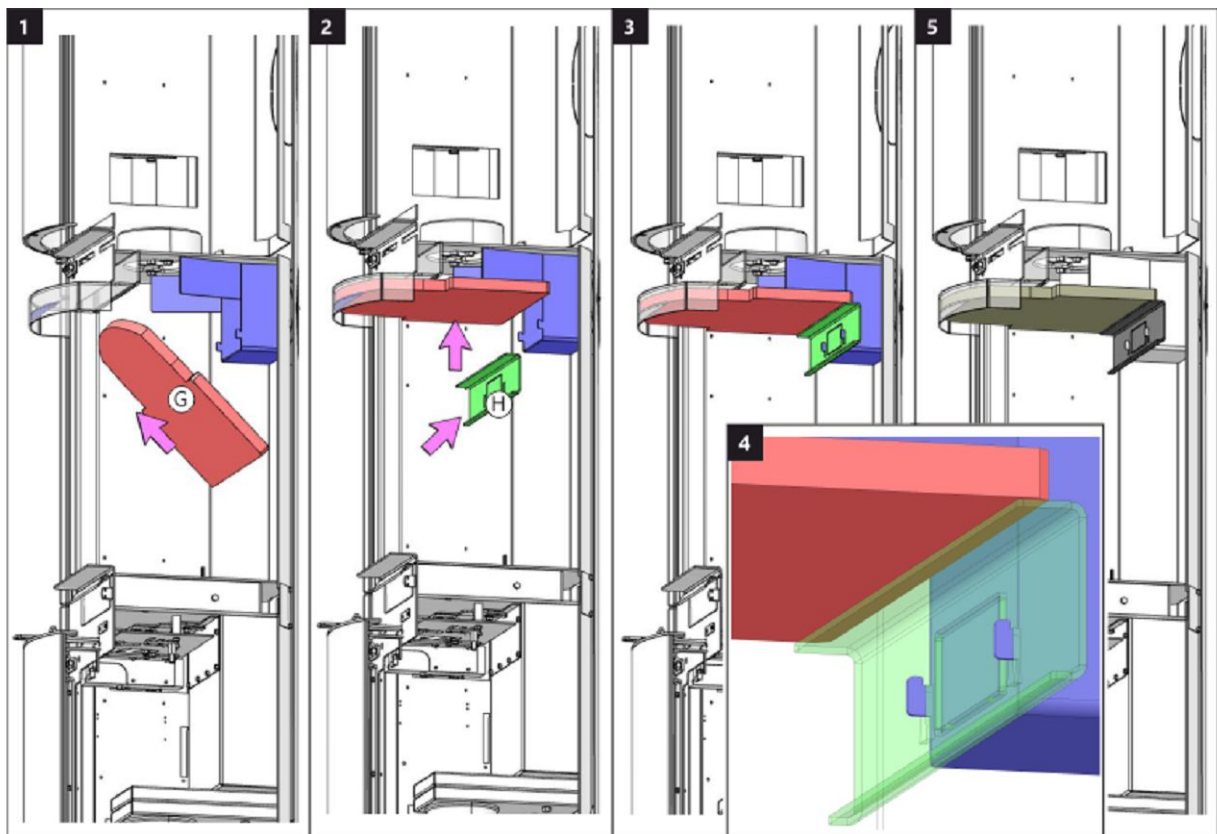


VULSINI HF4 20 EX

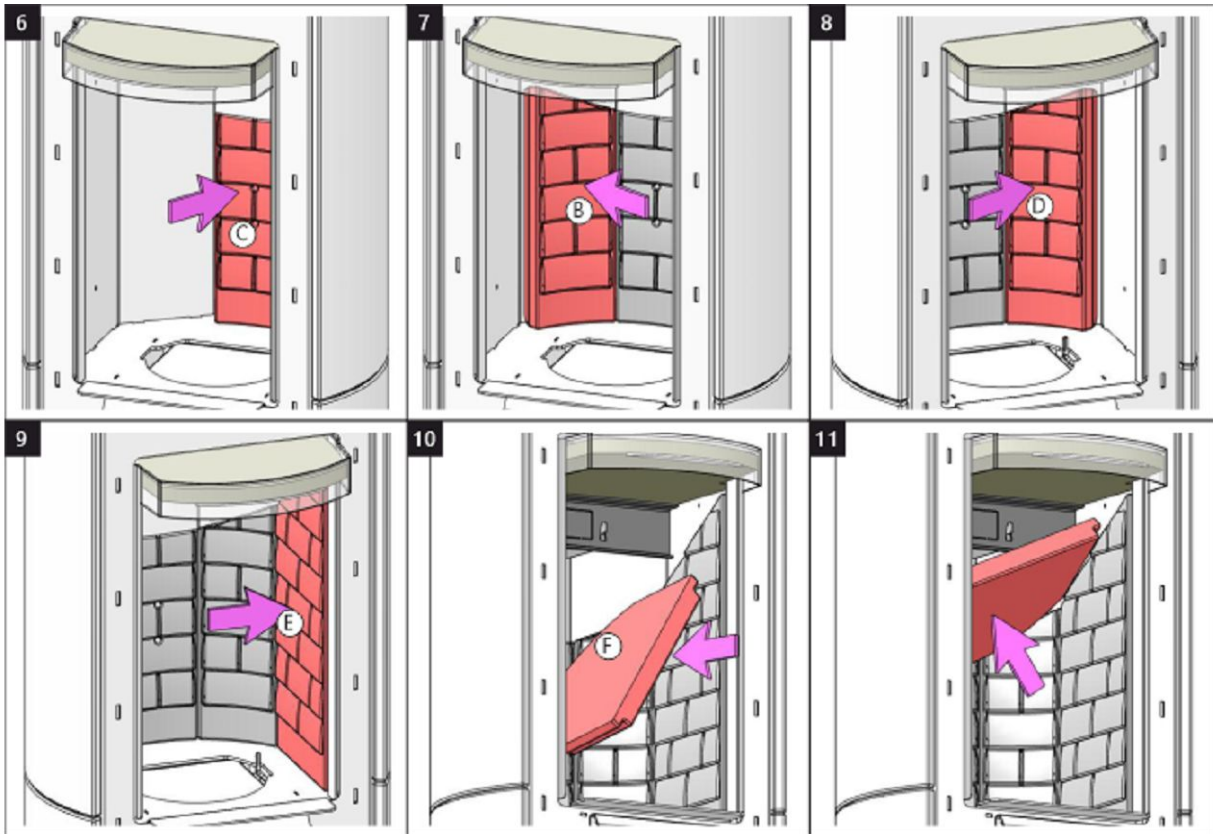
Brennkammer 1 | Burning chamber 1 | Chambre de combustion 1 | Camera di combustione 1



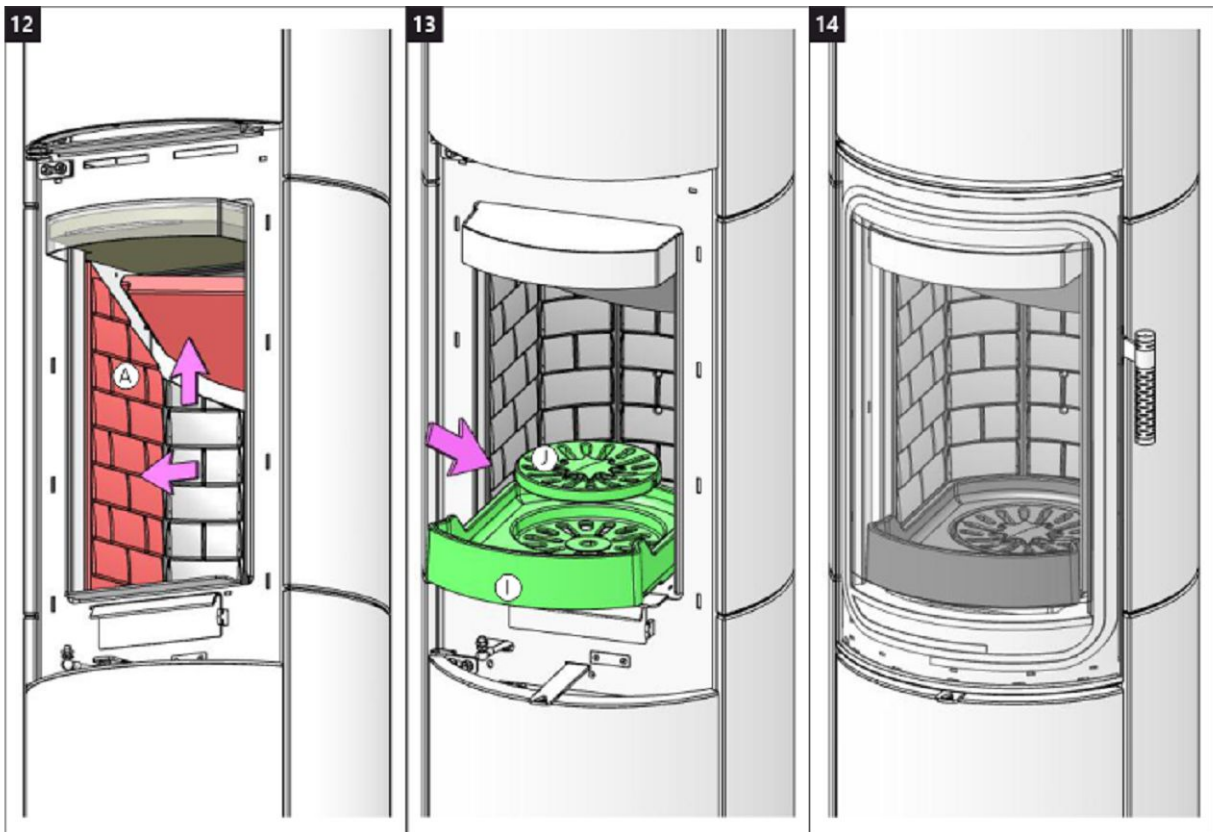
Brennkammer 2 | Burning chamber 2 | Chambre de combustion 2 | Camera di combustione 2



Brennkammer 3 | Burning chamber 3 | Chambre de combustion 3 | Camera di combustione 3



Brennkammer 4 | Burning chamber 4 | Chambre de combustion 4 | Camera di combustione 4





Storch Kamine GmbH

Mohnweg 1
90613 Großhabersdorf
Germany

www.storch-kamine.de

VULX HF4 30



VULSINI HF4 30 EX

INSTALLATIONSANLEITUNG

DE

INSTALLATION INSTRUCTIONS

EN

INSTRUCTIONS D'INSTALLATION

FR

ISTRUZIONI PER L'INSTALLAZIONE

IT

Bei der Installation des Produkts müssen alle örtlichen Vorschriften, einschließlich derjenigen, die sich auf nationale und europäische Normen beziehen, beachtet werden. Die Montage und Installation des von Ihnen gewählten Produkts darf nur von einem autorisierten Händler der **Storch Kamine GmbH** durchgeführt werden, damit die Garantie anerkannt wird und das Produkt einwandfrei funktioniert. Dieses Produkt ist nicht als Hauptwärmequelle zum Heizen geeignet.

Gebrauchsanweisungen

Bitte beachten Sie die Informationen und Hinweise in der Allgemeinen.

Kaminzug

Betrieblicher Kaminzug 12 Pa.
Maximaler Betriebszug 20 Pa.
Der Kaminzug wird während dem Betrieb gemessen. Wir empfehlen einen Zugbegrenzer zu installieren. Dieser ist beim Heizen mit einer automatischen Verbrennungsregelung notwendig.

Zugelassener Brennstoff

Trockenes Scheitholz mit einer Restfeuchte von bis zu 20 %. Der durchschnittliche Verbrauch von –1,73 kg/h ist stets einzuhalten. Die empfohlene Länge in Abhängigkeit von der Brennkammergröße beträgt ca. 200-330 mm. Es sind stets mindestens zwei Holzscheite zu benutzen.

Betrieb

1 Lack einbrennen

Führen Sie das erste Anfeuern mit einer kleineren Holzmenge (feineres Holz, ca. ½ der durchschnittlichen Brennstoffmenge) durch. Lassen Sie die Brennkammertür einen Spalt bereit offen (ca. 2 cm), damit die Dichtungsschnur nicht am Lack kleben bleibt und öffnen Sie komplett die Luftzufuhr (Abb. C). Schonendes Heizen verhindert Lackschäden und Verformungen. Nach dem das Holz bis zur Glut verbrannt ist, können Sie mit dem Einbrennen fortfahren. Befüllen Sie die Brennkammer mit der zulässigen Brennstoffmenge (feineres Holz). Lassen Sie die Tür einen Spalt breit offen (etwa 2 cm). Der Lack an der Tür muss ausreichend aushärten. Wiederholen Sie den Vorgang mindestens weitere 2–3 Male mit der zulässigen Brennstoffmenge und geöffneter Luftzufuhr (Abb. C.). Beim Einbrennen kommt es zur Lackausgasung. Sorgen Sie deshalb während der gesamten Einbrennphase für ausreichende Belüftung des Stellraumes.

2 Anheizen

Öffnen Sie den Luftschieber (Abb. C), aber nur, wenn Ihr Kaminofen nicht mit einer automatischen Abbrandsteuerung ausgestattet ist. Falls vorhanden, öffnen Sie den Gusseisen-Rost. Benutzen Sie zum Anheizen die max. zweifache durchschnittliche Brennstoffmenge. Legen Sie zuerst größere trockene Holzscheite auf den Boden der Brennkammer und stapeln feineres

Anzündholz darüber (Abb. 2) – Anzünden von oben. Verwenden Sie zum Anzünden einen geeigneten Zünder. Falls nötig, lassen Sie die Tür für kurze Zeit leicht geöffnet (ca. 2 cm), damit das Feuer genügend Luft zum Entflammen bekommt. Während des Regelbetriebs ist die Brennkammertür stets geschlossen zu halten. Legen Sie erst wieder Holz nach, wenn die vorherige Holzmenge bis zur Glut abgebrannt ist und die Flammen erloschen sind.

3 Heizen und Nachlegen

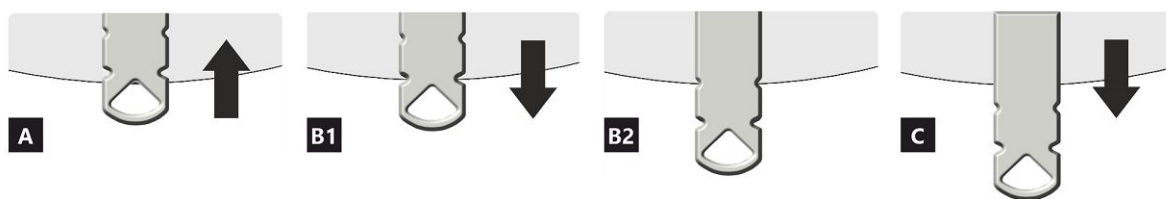
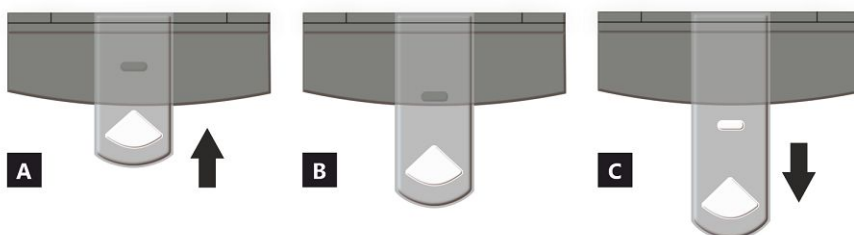
Öffnen Sie zuerst spaltbreit die Feuerraumtür und warten etwa 10 Sekunden, um den Druck im Raum auszugleichen. Dadurch wird ein mögliches Austreten von Asche und Rauch in den Raum verhindert. Legen Sie nur die für das Produkt geeignete Holzmenge nach, siehe durchschnittlichen Brennstoffverbrauch (Abb. 4). Schließen Sie danach die Feuerraumtür. Es wird empfohlen, den Luftregler auf die optimale Position bei Standardmenge einzustellen (Abb. B, B1). Legen Sie erst nach, wenn das Holz bis zur Glut abgebrannt ist.

4 Heizen beenden

Um ein unerwünschtes Entweichen der kumulierten Wärme in den Schornstein zu verhindern, empfehlen wir Ihnen den Luftregler nach dem Ausbrennen der Brennkammer zu schließen (Abb. A).



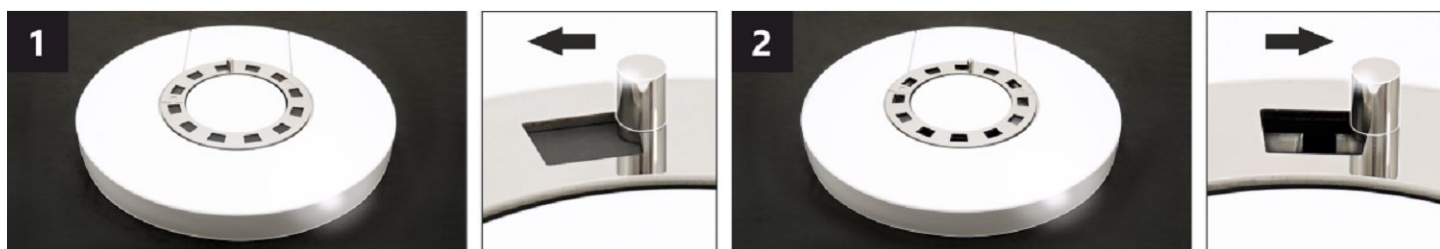
- 1 Brennstoff vorbereiten
- 2 Holz in der Brennkammer stapeln
- 3 Anzünden von oben
- 4 Nachlegen



LUFTZUFUHRREGLER

- A** geschlossen
B offen – Heizen im Nennwärmeleistung (optimaler Betrieb)
C offen – Position bei Inbetriebnahme (Anheizen)

- A** geschlossen
B1 offen – Heizen im Nennwärmebereich
B2 offen – Primärluft geschlossen
C offen – Position bei Inbetriebnahme (Anheizen)



LUFTKONVEKTIONSREGLER *

Durch die Einstellung der Position des Reglers kann die Intensität des Warmluftstroms teilweise durch Konvektion gesteuert werden.

- 1 geschlossen – langsamer Warmluftstrom in den Raum, in dem das Produkt installiert ist.
- 2 offen – schneller Warmluftstrom in den Raum, in dem das Produkt installiert ist.

Bemerkung: Die geschlossene Konvektionsluftregelung führt nicht zu einer übermäßigen Überhitzung des Produkts und beschädigt das Produkt nicht.

* Diese Konvektionsluftregelung ist nur bei einigen Produkten vorhanden.

Deklarierte Produkteigenschaften

Harmonisierte technische Spezifikation ✓ EN 16510-1 ed.2:2023 | EN 16510-2-1:2022 ✓ Ecodesign ✓ DIN+ ✓ BlmSchV2 ✓ 15a B-VG 2015

Produktklassifizierung	Type CA		
	Nennwärmeleistung (nom)	Teillastwärmeleistung (part)	
Energiewirkungsgrad	η_{nom} η_{part}	81	--- %
Raumheizungs-Jahresnutzungsgrad	$\eta_{s,nom}$ $\eta_{s,part}$	71	--- %
Energieeffizienzindex	EEL	107	
Energielabel		A+	
Brennstoff		Scheitholz	
Brennstofflänge		200-330 mm	
Durchschnittlicher Brennstoffverbrauch		1,73	--- kg/h
Zulässiger Brennstoffverbrauch		2,3 kg/h	
Brennstofflieferintervall		1 Stunde	
Verbrennungsluftmenge		21,9 m ³ /h	
Nennwärmeleistung	P_{nom} P_{part}	5,9	--- kW
Wärmetauscherleistung	$P_{W,nom}$ $P_{W,part}$	---	--- kW
Maximaler Wasserbetriebsdruck	P_W	--- bar	
Rauchgasmassenstrom (trocken)	$\Phi_{f,g,nom}$ $\Phi_{f,g,part}$	6,3	--- g/s
Durchschnittliche Abgastemperatur		275	--- °C
Rauchgasaustrittstemperatur	$T_{s,nom}$ $T_{s,part}$	330	--- °C
Förderdruck	p_{nom} p_{part}	12	--- Pa
Temperaturklasse		T400	
Mehrfachbelegung		Ja	
Lagerung von Brennstoff im Holzfach		Ja	
Maximale Erwärmung des Holzes im Holzfach		8 °C	
Feinstaub O ₂ = 13 %	PM_{nom} PM_{part}	19	--- mg/Nm ³
Abgasemission (CO in den Abgasen bei O ₂ = 13 %)	CO_{nom} CO_{part}	0,0777 972	--- --- mg/Nm ³
OGC O ₂ = 13 %	OGC_{nom} OGC_{part}	60	--- mg/Nm ³
NO _x O ₂ = 13 %	$NO_{x,nom}$ $NO_{x,part}$	79	--- mg/Nm ³
Automatische Abbrandsteuerung		---	---
Stromverbrauch im Bereitschaftszustand	$e_{l,SB}$	--- kW	
Stromverbrauch	$e_{l,max}$ $e_{l,min}$	---	--- kW
Ständiger Luftverlust	V_h	--- m ³ /h	
Intervallbetrieb Dauerbetrieb	INT CON	INT	

Technische Grunddaten

Hauptabmessungen (Höhe Breite Tiefe)	H W L	1679 496 496	mm
Abmessungen der Brennkammer (Höhe Breite Tiefe)	H W L	373 276 423	mm
Abmessungen der Feuerraumtür (Höhe Breite Tiefe)	H W L	--- --- ---	mm
Achshöhe hinterer (seitlichen) Rauchrohanschluss		1069/1485	mm
Volumen Wärmetauscher		---	l
Rauchrohrdurchmesser		150	mm
Abgasstutzen	d_{out}	150	mm
Durchmesser zentrale Luftzufuhr		125	mm
Maximale Länge (Rohrleitung) der zentralen Luftzufuhr		5000	mm
Gewicht	m	185	kg
Tragfähigkeit	m_{chim}	200	kg

Heizleistung (Brennwert)

mindestraumgröße für die Installation des Produkts

Wärmedämmung des Hauses – sehr gut (20 W/m ³)	z.B. neues, isoliertes Haus / ständig bewohnt	218	m ³
Wärmedämmung des Hauses – gut (22,5 W/m ³)		194	m ³
Wärmedämmung des Hauses – mittel (32 W/m ³)		136	m ³
Wärmedämmung des Hauses – schlecht (45 W/m ³)		97	m ³
Wärmedämmung des Hauses – sehr schlecht (50 W/m ³)	z.B. altes, ungedämmtes Haus / Hütte / Chalet	87	m ³

Abstand zu brennbaren Materialien

mit unisoliertem Rauchrohr (auf dem Typenschild angegeben)

Bemerkung

Rückwand	d_R	150	mm
Strahlungsbereich	d_P	1000	mm
Strahlungsbereich zum Boden	d_F	430	mm
Seitenwände	d_S	200	mm
Seite mit Glas	d_{S1}	---	mm
Seite – Nische	d_{S2}	100	mm
Seite – Ausrichtung 45°	d_{S3}	180	mm
Seitliche Strahlung	d_L	300	mm
Von dem Boden	d_B	10	mm
Von der Decke	d_C	600	mm

Abstand zu brennbaren Materialien mit isoliertem Rauchrohr *

Rückwand	d_R	---	mm
Seitenwände	d_S	---	mm

Abstand zu brennbaren Materialien mit Aufhängeblech (Abschirmung)

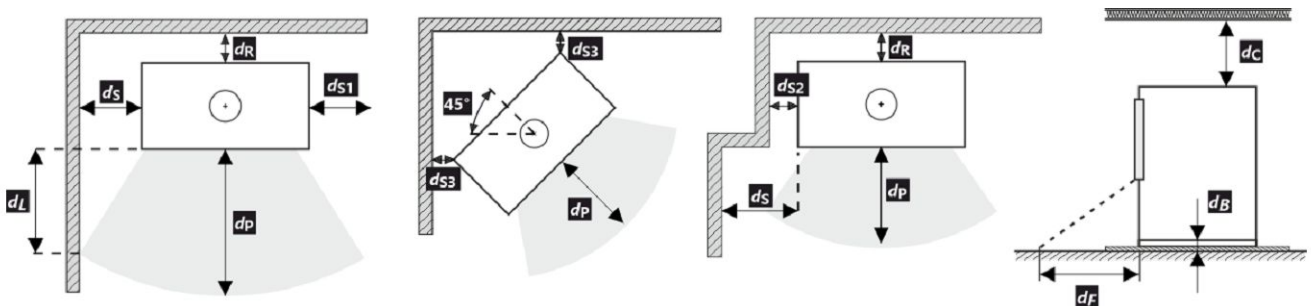
Rückwand	d_R	---	mm
Seitenwände	d_S	---	mm

Abstand zu brennbaren Materialien mit isoliertem Rauchrohr und Aufhängeblech (Abschirmung) *

Rückwand	d_R	---	mm
Seitenwände	d_S	---	mm

Abstand zu nicht brennbaren Materialien

Rückwand	d_{Rnon}	80	mm
Seitenwände	d_{Snon}	200	mm
Seite – Nische	d_{S2non}	80	mm



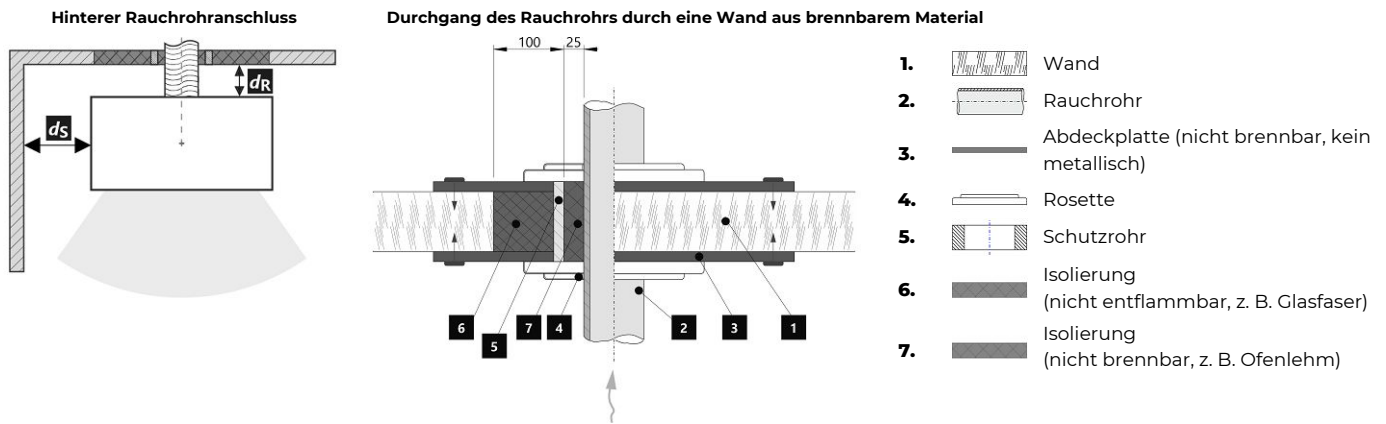
Bei der Installation und dem Betrieb des Ofens sind alle örtlichen Vorschriften sowie nationale und europäische Normen zu beachten.

Wird der Wert von 65 K auf dem Fußboden vor oder an den Seitenwänden durch Strahlung nicht überschritten, kann d_F oder d_L als 0 mm angegeben werden.

* Der Abstand setzt die Verwendung eines isolierten Rauchrohrs mit einer Mindestdämmstärke von 25 mm bis zum Produkt voraus.

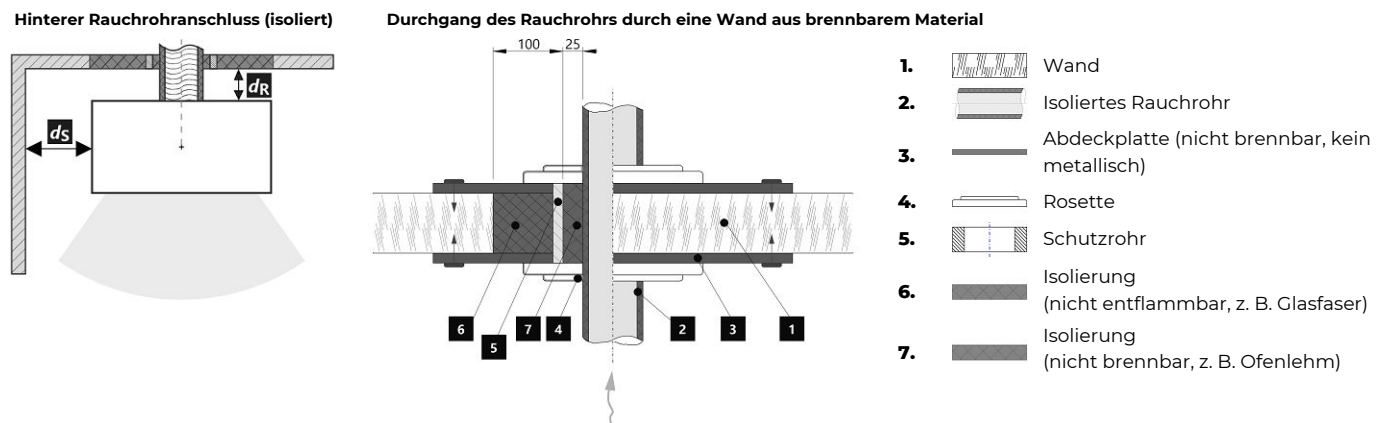
Abstand zu brennbaren (nicht brennbaren) Materialien – hinterer Rauchrohranschluss

Rückwand	d_R	150	mm
Seitenwände	d_S	200	mm



Abstand zu brennbaren (nicht brennbaren) Materialien – hinterer Rauchrohranschluss (isoliert)

Rückwand	d_R	---	mm
Seitenwände	d_S	---	mm



Warnhinweise



Bei Installation in Räumen mit Ventilatoren, Abzugshauben, Lüftungs-, Heizungs- oder Belüftungsanlagen muss eine ausreichende Luftzufuhr (ZLZ) gewährleistet sein. Schalten Sie alle Lüftungsanlagen in Ihrer Wohnung vor dem Nachlegen aus.

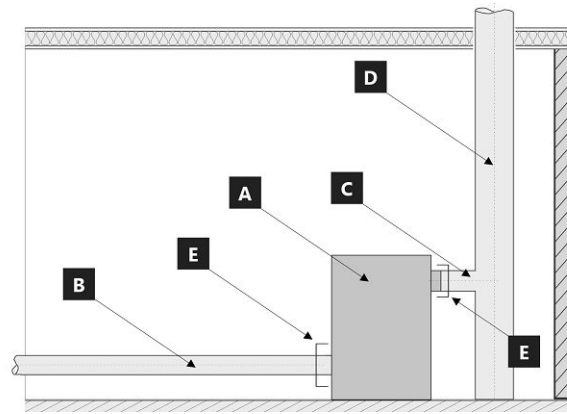
Prüfen Sie vor der Montage die Tragfähigkeit der Unterkonstruktion.

Wählen Sie den Aufstellungsort so aus, dass ausreichend Platz zur Reinigung und Instandhaltung vom Kaminofen, Rauchrohr und Schornstein vorhanden ist, falls die Reinigung nicht von anderen Stellen – wie z.B. vom Dach – durchgeführt werden kann.

Produkt und seine Abgasleitungen sollten regelmäßig vor und nach der Heizperiode überprüft und gereinigt werden.



Lesen Sie die allgemeine Bedienungsanleitung sorgfältig durch.




Systemgrenze für Geräte: EN 16510-1 ed. 2:2023

- A Gerät
- B Verbrennungsluftrohr
- C Abgasrohranschluss
- D Schornstein
- E Systemgrenze

POSITION E

C Abgasrohranschluss**B Verbrennungsluftrohr**

Typenschild

1	LOGO	CE24		TYPE	4
2	Company WEB			THE MODEL NUMBER	
5	Residential solid fuel burning appliance – with water heating. Häusliche Feuerstätte für feste Brennstoffe – mit Warmwasserbereitung. Appareil de chauffage domestique à combustible solide – avec chauffage de l'eau. Apparecchio a combustibili solidi in edifici residenziali – con riscaldamento dell'acqua.				
6	Use only these recommended fuels. Verwenden Sie nur diese empfohlenen Brennstoffe. N'utilisez que ces combustibles recommandés. Usare solo questi combustibili raccomandati.	Wood logs Scheitholz Bûches Legna			
7	Classification of appliance Klassifizierung des Geräts Classification de l'appareil Classificazione dell'apparecchio	Typ B			
8	Standards Normen Normes Norme	ČSN EN 16510-1 ed. 2:2023 Ecodesign BImSchV2 DIN+ 15a B-VG 2015			
9		<i>nom</i>	<i>part</i>	DOP/CPR	10
	p	kW			<i>doc</i>
	P_w	kW			
	η	%	≥		
	CO (13 % O₂)	mg/Nm ³	≤		
	NO_x (13 % O₂)	mg/Nm ³	≤		
	OGC (13 % O₂)	mg/Nm ³	≤		
	PM (13 % O₂)	mg/Nm ³	≤		
	p	Pa			
	p_w	bar			
	d_s	mm			
	d_c	mm			
	d_p	mm			
	d_f	mm			
	d_l	mm			
	d_B	mm			
	d_{Rnon}	mm			
	d_{Snon}	mm			
	d_{S2non}	mm			
	W_{max}	W	NPD		
	T_s	°C			
	V_h	m ³ /h	NPD		
	d_{out}	mm			
	H	mm			
	W	mm			
	L	mm			
				Serial number Fertigungsnummer Numéro de série Numero di serie	12
					
				NUMBER	

1. Herstellername oder eingetragene Marke
2. Firmensitz, Website
3. CE-Kennzeichnung, Jahr der Produktzertifizierung
4. Typ und/oder Modellnummer oder Bezeichnung
5. Produktspezifikation
6. Empfohlene Brennstoffe
7. Produktklassifizierung
8. Gültige Normen
9. Wertetabelle

nom – Werte bei Nennwärmeleistung

part – Werte bei Teilwärmeleistung

P – Wärmeleistung

P_w – Wärmetauscherleistung

η – Wirkungsgrad

CO – CO-Emissionen bei 13 % O₂

NO_x – NO_x bei 13 % O₂

OGC – OGC bei 13 % O₂

PM – Feinstaub bei 13 % O₂

p – minimaler Schornsteinzug

p_w – maximale Betriebsdruck

Sicherheitsabstände von brennbaren Materialien:

d_R – Rückwand

d_S – Seitenwände

d_C – von der Decke

d_P – Strahlungsbereich

d_F – Strahlungsbereich zum Boden

d_L – seitliche Strahlung

d_B – von dem Boden

Sicherheitsabstände von nicht brennbaren Materialien:

d_{Rnon} – Rückwand

d_{Snon} – Seitenwände

d_{S2non} – Seite (Nische)

Produkteigenschaften:

W_{max} – maximale elektrische Leistungsaufnahme

T_s – Rauchgasaustrittstemperatur

V_h – ständiger Luftverlust

d_{out} – Abgasstutzen

H – Höhe

W – Breite

L – Tiefe

NPD (No Performance Determined) – wenn keine Leistung aufgeführt ist oder Parameter angegeben sind. Das Etikett entspricht der EU-Verordnung Nr. 305/2011.

10. Leistungserklärung

11. Instruktionen

12. Strichcode | Seriennummer

All local regulations, including those referring to national and European standards, must be observed when installing the product. Assembly and installation of your chosen product must be performed only by an authorized dealer of **Storch Kamine GmbH** company. This is necessary for the recognition of the warranty and the proper functioning of the product. This product is not suitable as a primary heat source.

Instruction manual

Please read the information and instructions in the Instruction manual carefully.

Operating chimney draft

Operating draft is 12 Pa. Maximum operating chimney draft is 20 Pa. This should be measured during full operation of the product. It is recommended to install a draft regulator, especially when the appliance is equipped with unit for automatic combustion regulation.

Authorized fuel

Dry, lump wood with residual moisture up to 20 %. The stated average fuel consumption must always be observed – 1,73 kg/h. The recommended fuel length is approximately 200-330 mm. Depends on the size of the combustion chamber. Always use at least 2 pieces of wood.

Operation of the product

1 Hardening of the paint

The first heating of the product should take place with a limited amount of smaller pieces of wood (ca ½ the average fuel). Leave the door ajar (approximately 2 cm gap), so that the door cord does not stick to the paint. Also open the air supply to the maximum (Fig. C). Slow process of heating up will prevent paint damage and deformation of materials. After burning the wood on glowing coals, you can proceed to hardening of the paint. Place the allowed fuel dose in the chamber, using smaller logs and pieces. Leave the door ajar (approximately 2 cm). The paint under the door must harden sufficiently. When this dose burns out, carry out at least 2 to 3 additional periods with the allowed fuel dose, now with the door closed and the air supply open to the maximum (Fig. C). Hardening of the paint is accompanied by an odor that persists throughout full hardening process, so described actions should only be carried out with sufficient room ventilation.

2 Heating up

Move the air supply lever to the open position (Fig. C), if there is no automatic combustion regulation active. If the product includes a cast iron grate, open it. Use max. twice amount of the average fuel dose for ignition. First place larger logs on the bottom of the chamber, then layer finer logs of dry piece of wood on them (Fig. 2)

– igniting from above. Use a lighter that is specifically designed for this purpose. If necessary (the fire still did not start after some time), leave the door open for a while (approx. 2 cm), for additional sufficient air supply. Then, during standard heating, always keep the door closed. Do not reload new dose of wood, until the previous batch has completely burned to glowing coals and there are only embers in the chamber, without visible flames.

3 Heating and reloading

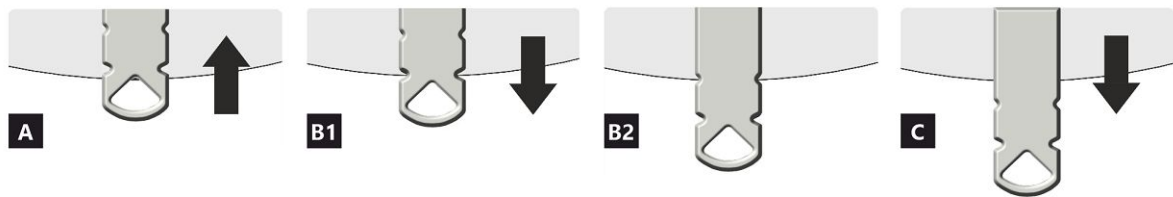
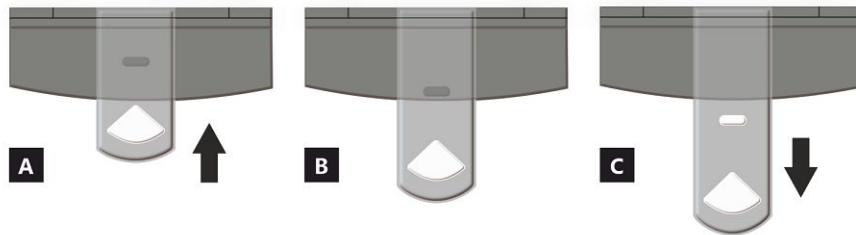
To equalize the pressure in the room and the combustion chamber, slightly open the door to approx. 2 cm gap for 10 seconds before each reloading. This will prevent possible escape of ash and smoke into the room. Add the amount of wood that is suitable for your product, see average fuel consumption (Fig. 4). After reloading the wood, always close the door properly. We recommend setting the air supply lever to the optimum position at nominal output (Fig. B, B1). Do not reload new dose until the wood burns to glowing coals.

4 Termination of heating process

Once the wood in the chamber burns out, move the air supply lever to closed position. This will prevent unwanted leakage of accumulated heat into the chimney / outside (Fig. A).

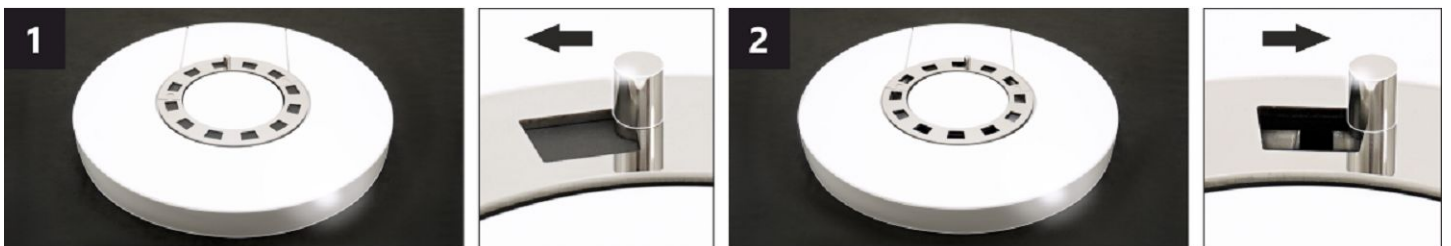


- 1** preparation of fuel for heating
- 2** placements of wood in the chamber
- 3** igniting the wood from above
- 4** stoking



AIR INTAKE CONTROLLER

- A** closed
 - B** open – heating at nominal output (optimal operation)
 - C** open – starting a fire position (putting the product into operation)
-
- A** closed
 - B1** open – heating at nominal output (optimal operation)
 - B2** open – primary air closed
 - C** open – starting a fire position (putting the product into operation)



CONVECTION AIR CONTROLLER *

By adjusting the position of the controller, the intensity of the warm air flow can be partially controlled.

- 1** closed – slow flow of warm air into the room where the product is installed.
- 2** open – rapid flow of warm air into the room where the product is installed.

Note: The closed convection air control does not lead to excessive overheating of the product, it does not damage the product.

* This convection air control is only available on some products.

Declared qualities stated

Harmonised technical specification ✓ EN 16510-1 ed.2:2023 | EN 16510-2-1:2022 ✓ Ecodesign ✓ DIN+ ✓ BlmSchV2 ✓ 15a B-VG 2015

Classification of appliance	Type CA			
		Nominal heat output (nom)	Part load heat output (part)	
Energy efficiency	$\eta_{nom} \eta_{part}$	81	---	%
Seasonal space heating energy efficiency at nominal heat output	$\eta_{s,nom} \eta_{s,part}$	71	---	%
Energy Efficiency Index	EEI	107		
Energy label		A+		
Fuel		Wood logs		
Fuel length		200-330		mm
Average fuel consumption		1,73	---	kg/h
Allowed fuel dose		2,3		kg/h
Fuel supply interval		1 hour		
Amount of combustion air		21,9		m ³ /h
Nominal heat output	$P_{nom} P_{part}$	5,9	---	kW
Hot-water exchanger nominal heat output	$P_{W,nom} P_{W,part}$	---	---	kW
Maximum water operating pressure	p_W	---		bar
Dry flue gas mass flow rate	$\Phi_{f,g,nom} \Phi_{f,g,part}$	6,3	---	g/s
Average flue gas temperature		275	---	°C
Flue gas outlet temperature	$T_{s,nom} T_{s,part}$	330	---	°C
Flue draught	$p_{nom} p_{part}$	12	---	Pa
Chimney temperature class		T400		
Connection to the common chimney		Yes		
Storage of fuel in the wood shed area		Yes		
Maximum warming of the wood in the wood shed		8		°C
Dust O ₂ = 13 %	$PM_{nom} PM_{part}$	19	---	mg/Nm ³
Emissions of gases of combustion (CO in the flue gases at O ₂ = 13 %)	$CO_{nom} CO_{part}$	0,0777 972	---	% mg/Nm ³
OGC O ₂ = 13 %	$OGC_{nom} OGC_{part}$	60	---	mg/Nm ³
NOx O ₂ = 13 %	$NO_{x,nom} NO_{x,part}$	79	---	mg/Nm ³
Automatic regulation unit of burning		---	---	
Electricity consumption in standby mode	e_{lsb}	---		kW
Electricity consumption	$e_{l,max} e_{l,min}$	---	---	kW
Standing air loss	V_h	---		m ³ /h
Intermittent operation Continuous operation	INT CON	INT		

Basic technical data

Principal dimensions (Height Width Length)	H W L	1679 496 496	mm
Combustion chamber dimensions	H W L	373 276 423	mm
Fireplace door dimensions	H W L	--- --- ---	mm
Axis height of the rear (side) outlet		1069/1485	mm
Volume of hot-water exchanger		---	l
Flue diameter		150	mm
Diameter of flue throat	d_{out}	150	mm
Diameter of external air connection		125	mm
Maximum length (pipe) of external air intake		5000	mm
Weight	m	185	kg
Load bearing capacity	m_{chim}	200	kg

Heat capacity

minimum size of the room of appliance installation

Insulation of the house – very good (20 W/m ³)	e.g. new, insulated house / permanently inhabited	218	m ³
Insulation of the house – good (22,5 W/m ³)		194	m ³
Insulation of the house – middle (32 W/m ³)		136	m ³
Insulation of the house – bad (45 W/m ³)		97	m ³
Insulation of the house – very bad (50 W/m ³)	e.g. old, uninsulated house / cottage / chalet	87	m ³

Distances from flammable materials

with un-insulated flue pipe (provided on the product label)

Note

Back	d_R	150	mm
Front	d_P	1000	mm
Front to the floor	d_F	430	mm
Side	d_S	200	mm
Side with glass	d_{S1}	---	mm
Side – niche	d_{S2}	100	mm
Side – location 45°	d_{S3}	180	mm
Side radiation	d_L	300	mm
From the floor	d_B	10	mm
From the ceiling	d_C	600	mm

Distances from flammable materials with insulated flue pipe *

Back	d_R	---	mm
Side	d_S	---	mm

Distances from flammable materials with hanging plate (shielding)

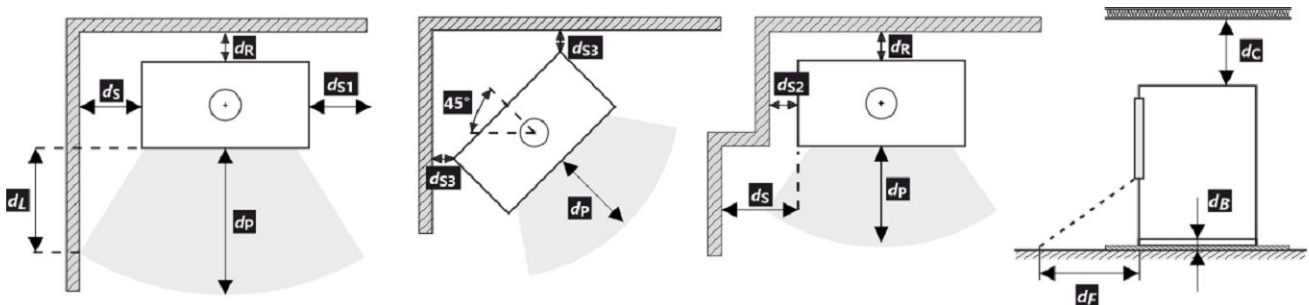
Back	d_R	---	mm
Side	d_S	---	mm

Distances from flammable materials with insulated flue pipe and hanging plate (shielding) *

Back	d_R	---	mm
Side	d_S	---	mm

Distances from nonflammable materials

Back	d_{Rnon}	80	mm
Side	d_{Snon}	200	mm
Side – niche	d_{S2non}	80	mm



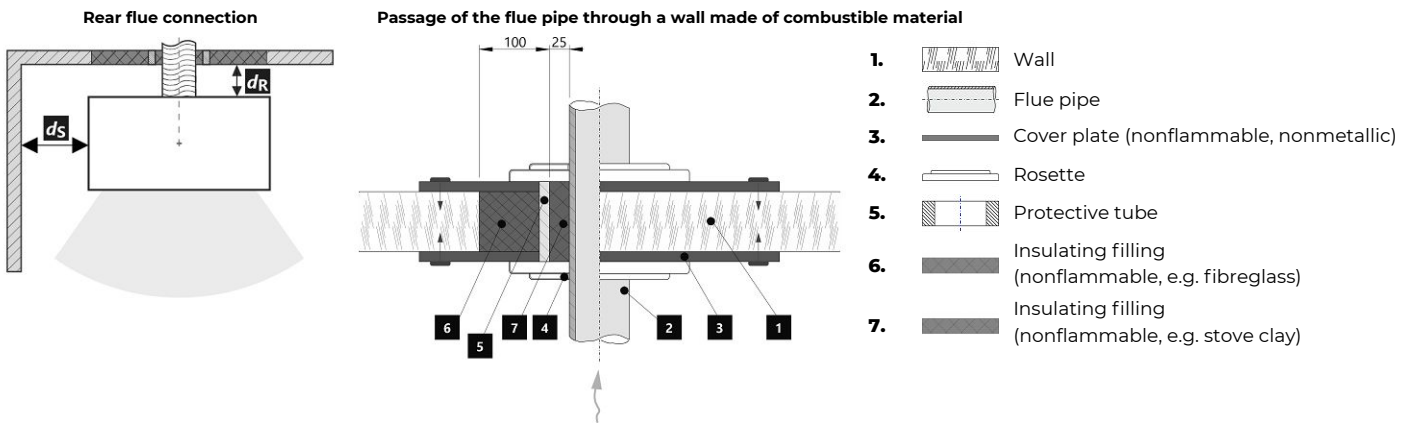
All local regulations, including regulations relating to national and European standards, must be observed during the installation and operation of the product.

In case 65 K is not superseded due to radiation on the floor in front and/or on the side walls, d_F and/or d_L are 0 mm.

- * The distance assumes the use of an insulated flue pipe with a minimum insulation thickness of 25 mm up to the product.

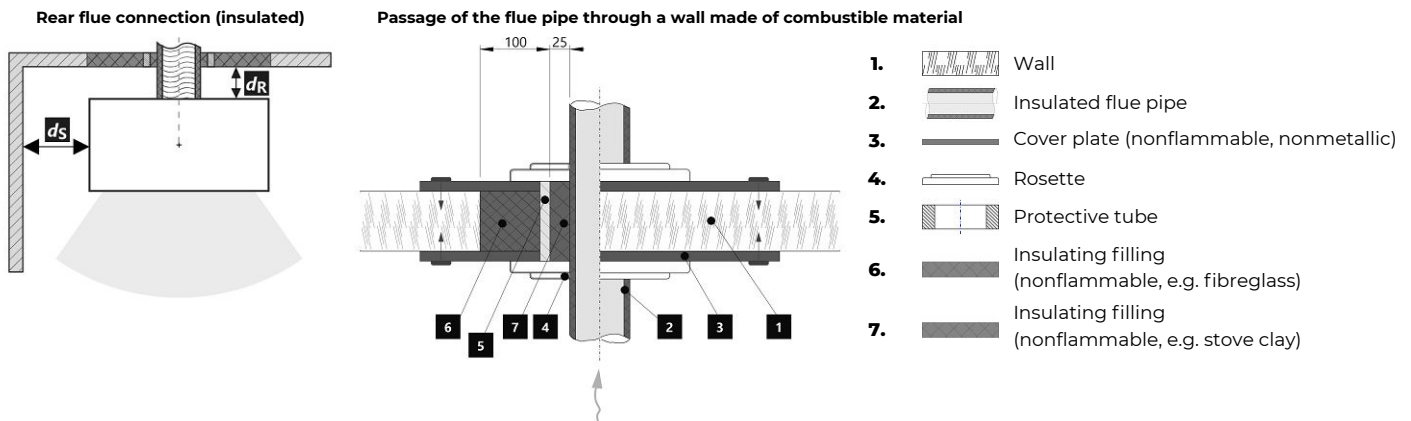
Distance from flammable (nonflammable) materials – rear flue connection

Back	d_R	150	mm
Side	d_S	200	mm



Distance from flammable (nonflammable) materials – rear flue connection (insulated)

Back	d_R	---	mm
Side	d_S	---	mm



Notice



If the products are installed in areas where air is suctioned by fans, hoods, heating or ventilation equipment, external air intake (EAI) must be ensured. Turn off all ventilation devices in the house before the planned stoking.

The product must be installed on floors with adequate load bearing capacity.

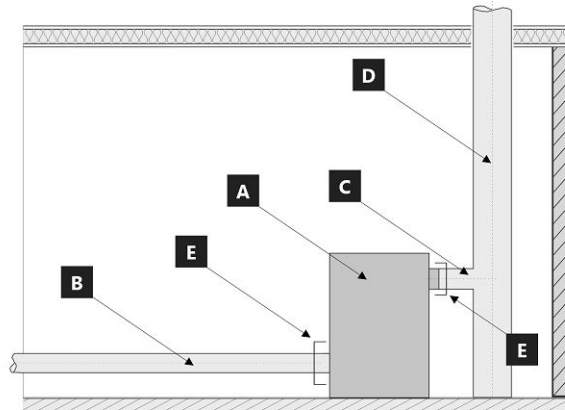
Adequate access for cleaning and maintenance of your product, flue and chimney must be provided during installation, unless the product can be cleaned from another location such as the roof or a dedicated door.

The product and its flue gas paths must be regularly and thoroughly rechecked and cleaned before and after the heating season.



Read the general instructions carefully.

System boundary limit



System boundary limit for appliance: EN 16510-1 ed. 2:2023

- A** Appliance
- B** Combustion air duct
- C** Connecting flue pipe
- D** Chimney
- E** System boundary limit

POSITION E


C Connecting flue pipe



B Combustion air duct



The product label

		nom	part	
p	kW			DOP/CPR doc
P_w	kW			
η	%	≥	≥	When installing and operating the product, follow the installation instructions and general instructions. Not for continuous heating. Bei der Installation und dem Betrieb des Produkts sind die Installations- und die allgemeine Bedienungsanleitung zu beachten. Die Feuerstätte ist für Zeitbrand geeignet. Lors de l'installation et de l'utilisation du produit, suivez les instructions d'installation et le mode d'emploi général. Il s'agit d'un appareil de chauffage intermittent. Per l'installazione e il funzionamento del prodotto, attenersi alle istruzioni di installazione e alle istruzioni generali. Non per il riscaldamento continuo.
CO (13 % O₂)	mg/Nm ³	≤	≤	
NO_x (13 % O₂)	mg/Nm ³	≤	≤	
OGC (13 % O₂)	mg/Nm ³	≤	≤	
PM (13 % O₂)	mg/Nm ³	≤	≤	
p	Pa			Serial number Fertigungsnummer Numéro de série Numero di serie  NUMBER
P_w	bar			
d_R	mm			
d_S	mm			
d_C	mm			
d_F	mm			
d_L	mm			
d_B	mm			
d_{Rnon}	mm			
d_{Snon}	mm			
d_{S2non}	mm			
W_{max}	W	NPD		
T_S	°C			
V_h	m ³ /h	NPD		
d_{out}	mm			
H	mm			
W	mm			
L	mm			

1. The manufacturer's name or registered trade mark
2. Company headquarters, website
3. CE mark of conformity – The digits indicate the year of issue of the certificate
4. The type and / or the model number designation to enable the appliance to be identified
5. Product specifications
6. Recommended fuel
7. Classification of appliance
8. Applicable standards
9. Table of values

nom – values at nominal heat output

part – Values at part load heat output

P – heat output

P_w – hot-water exchanger heat output

η – energy efficiency

CO – CO emissions at 13 % O₂

NO_x – NO_x at 13 % O₂

OGC – OGC at 13 % O₂

PM – dust at 13 % O₂

p – minimum flue draught

p_w – maximum operating pressure

Distance from flammable materials:

d_R – back

d_S – side

d_C – from the ceiling

d_F – front

d_F – front to the floor

d_L – side radiation

d_B – from the floor

Distance from nonflammable materials:

d_{Rnon} – back

d_{Snon} – side

d_{S2non} – side (niche)

Qualities stated:

W_{max} – maximum electric power input

T_S – flue gas outlet temperature

V_h – standing air loss

d_{out} – diameter of the flue throat

H – height

W – width

L – depth (length)

NPD (No Performance Determined) – an international abbreviation that can be used if no property or parameters are specified. The label complies with EU Regulation No. 305/2011.

10. Document: DOP / CPR

11. Instructions

12. Barcode | The serial number

Toutes les réglementations locales, y compris celles faisant référence aux normes nationales et européennes, doivent être respectées lors de l'installation du produit. Le montage et l'installation du produit que vous avez choisi ne doivent être effectués que par un revendeur agréé de **Storch Kamine GmbH**, pour que la garantie soit honorée et que le produit fonctionne correctement. Ce produit ne convient pas comme source de chaleur principale du chauffage.

Mode d'emploi

Veillez lire attentivement toutes les informations et instructions figurant dans le mode d'emploi.

Tirage de la cheminée en fonctionnement

Le tirage de fonctionnement est de 12 Pa. Le tirage maximal de fonctionnement est de 20 Pa. Il est mesuré lorsque le produit est en plein fonctionnement. Il est recommandé d'installer un régulateur de tirage, en particulier lorsque l'appareil est équipé d'une unité de régulation automatique de la combustion.

Combustible autorisé

Le bois coupé en morceaux et sec dont l'humidité résiduelle ne doit pas dépasser 20 %. La consommation moyenne de combustible indiquée doit toujours être respectée – 1,73 kg/h. La longueur recommandée des bûches est d'environ 200-330 mm. Cela dépend de la taille de la chambre de combustion. Utilisez toujours au moins 2 morceaux de bois.

Fonctionnement du produit

1 Durcissement de la peinture

Le premier chauffage du produit doit se faire avec une quantité limitée de petits morceaux de bois (environ ½ de la quantité moyenne). Il faut laisser la porte entrouverte (espace d'environ 2 cm), afin que le cordon de la porte ne colle pas à la peinture. Ouvrez également l'arrivée d'air au maximum (Fig. C). La lenteur du processus de chauffage évitera les fissures dans les briques d'argile réfractaire, les dommages à la peinture et la déformation des matériaux. Une fois que le combustible a brûlé sur les charbons, vous pouvez procéder au durcissement de la peinture. Chargez le foyer avec la quantité autorisée de combustible (le double de la quantité autorisée), en utilisant des bûches et des morceaux plus petits. Laissez la porte légèrement entrouverte (environ 2 cm). La peinture sous la porte doit être suffisamment durcie. Lorsque ce bois a brûlé, effectuez d'autres chargements, 2 ou 3 au minimum avec une quantité autorisée de combustible, désormais avec la porte refermée et l'arrivée d'air ouverte au maximum (Fig. C). Le durcissement de la peinture s'accompagne d'une odeur qui persiste pendant toute la durée du durcissement de la peinture, donc n'effectuez ce processus qu'avec une ventilation suffisante de la pièce.

2 Mise en chauffe

Placez le levier d'alimentation en air en position ouverte (Fig. C), si la régulation automatique de la combustion n'est pas active. Si le produit comprend une grille en fonte, ouvrez-la. Pour l'allumage utilisez au max. double de la quantité de combustible

moyenne. Placez d'abord les grosses bûches au fond de la chambre, puis superposez des bûches plus fines de bois sec (Fig. 2) – allumer le feu par le haut. Utilisez un briquet spécialement conçu à cet effet. Si nécessaire (le feu n'a toujours pas démarré après un certain temps), laissez la porte ouverte pendant un certain temps (environ 2 cm), pour un apport d'air supplémentaire suffisant. Ensuite, avec le chauffage standard, il faut toujours garder la porte fermée. N'ajoutez pas de combustible pendant le feu jusqu'à ce que le bois soit complètement brûlé jusqu'aux braises.

3 Chauffage et chargement

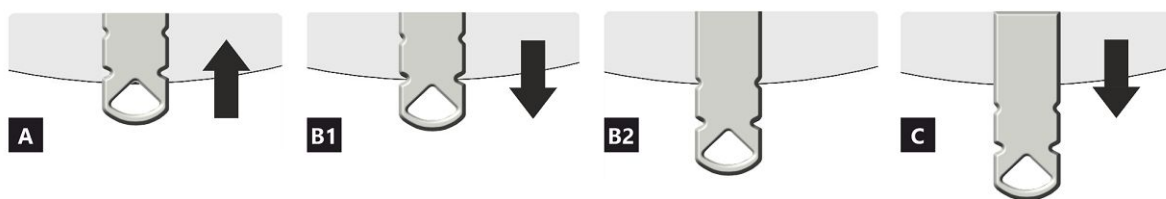
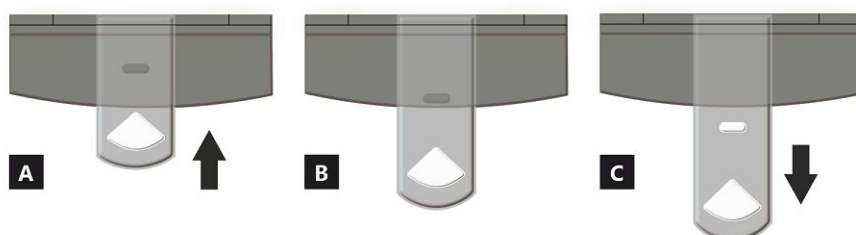
Lors du chargement, ouvrez la porte du poêle d'environ 2 cm et attendez environ 10 secondes pour égaliser la pression dans la pièce. Cela permet d'éviter les fuites éventuelles de cendres et de fumée dans la pièce. N'ajoutez que la quantité de bois qui convient à ce produit, voir la consommation moyenne de combustible (Fig. 4). Fermez la porte du foyer après l'ajout. Il est recommandé de régler le contrôle de l'air sur la position optimale à la puissance nominale (Fig. B, B1). N'ajoutez rien tant que le bois n'est pas réduit en braises.

4 Fin du chauffage

Une fois que le bois est consommé, mettez la Commande d'air en air en position fermée. Vous éviterez ainsi toute fuite indésirable de la chaleur accumulée dans la cheminée/à l'extérieur (Fig. A).

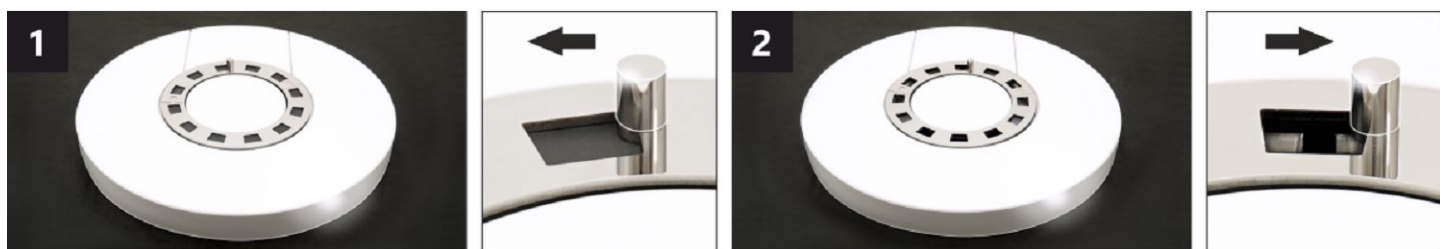


- 1 préparation du combustible pour l'allumage
- 2 empilage du bois dans le foyer
- 3 allumage du bois par le haut
- 4 chargement



COMMANDE D'ARRIVÉE D'AIR

- A** fermée
B ouverte – chauffage à la puissance nominale (fonctionnement optimal)
C ouverte – position lors du premier allumage du feu (mise en service du produit)
- A** fermée
B1 ouverte – chauffage à la puissance nominale (fonctionnement optimal)
B2 ouverte – air primaire fermé
C ouverte – position lors du premier allumage du feu (mise en service du produit)



COMMANDE D'AIR DE CONVECTION *

En ajustant la position de la commande, l'intensité du flux d'air chaud peut être partiellement contrôlée par convection.

- 1 fermée – la convection lente de l'air chaud dans la pièce où l'appareil est installé.
- 2 ouverte – la convection rapide d'air chaud dans la pièce où l'appareil est installé.

Note: La commande d'air de convection n'entraînera pas de surchauffe excessive ni de dommages à l'appareil.

* Cette commande d'air de convection n'est disponible que sur certains appareils.

Caractéristiques déclarées du produit

Norme(s) Européennes ✓ EN 16510-1 ed.2:2023 | EN 16510-2-1:2022 ✓ Ecodesign ✓ DIN+ ✓ BlmSchV2 ✓ 15a B-VG 2015

Classification de l'appareil	Type CA			
		Puissance thermique nominale (nom)	Puissance thermique partielle (part)	
Efficacité énergétique	$\eta_{nom} \eta_{part}$	81	---	%
Efficacité énergétique saisonnier à la puissance thermique nominale de l'appareil	$\eta_{s,nom} \eta_{s,part}$	71	---	%
Indice d'efficacité énergétique EEI	EEI	107		
Label énergétique		A+		
Combustible		Bûches		
Longueur recommandée de bûches		200-330		mm
Consommation moyenne de combustible		1,73	---	kg/h
Charge en bois autorisé		2,3		kg/h
Intervalle entre les chargements de combustible		1 heure		
Débit massique des fumées		21,9		m ³ /h
Puissance thermique nominale	$P_{nom} P_{part}$	5,9	---	kW
Puissance thermique nominale de l'échangeur	$P_{Wnom} P_{Wpart}$	---	---	kW
Pression d'eau maximale	P_W	---		bar
Débit massique des gaz de combustion secs	$\Phi_{f,g,nom} \Phi_{f,g,part}$	6,3	---	g/s
Température moyenne des résidus de combustion		275	---	°C
Température de sortie des gaz de combustion	$T_{s,nom} T_{s,part}$	330	---	°C
Tirage de conduit de fumée	$P_{nom} P_{part}$	12	---	Pa
Classe de température		T400		
Raccordement à une cheminée collective		Oui		
Stockage du combustible dans range bûches		Oui		
Réchauffement maximal du bois dans range bûches		8		°C
Poussière O ₂ = 13 %	$PM_{nom} PM_{part}$	19	---	mg/Nm ³
Résidus de combustion émis (CO dans les résidus de combustion pour O ₂ = 13 %)	$CO_{nom} CO_{part}$	0,0777 972	---	% mg/Nm ³
OGC O ₂ = 13 %	$OGC_{nom} OGC_{part}$	60	---	mg/Nm ³
NOx O ₂ = 13 %	$NO_{x,nom} NO_{x,part}$	79	---	mg/Nm ³
Régulation automatique de la combustion		---	---	
Consommation d'énergie en mode veille	$e_{l,SB}$	---		kW
Consommation d'électricité	$e_{l,max} e_{l,min}$	---	---	kW
Standing air loss	V_h	---		m ³ /h
Fonctionnement par intermittence Service ininterrompu	INT CON	INT		

Données techniques de base

Dimensions principales (Hauteur Largeur Profondeur)	H W L	1679 496 496	mm
Dimensions de la chambre de combustion (Hauteur Largeur Profondeur)	H W L	373 276 423	mm
Dimensions de la porte (Hauteur Largeur Profondeur)	H W L	--- --- ---	mm
Hauteur de l'axe de la sortie arrière (latérale)		1069/1485	mm
Volume de l'échangeur de chaleur		---	l
Diamètre du conduit de fumée		150	mm
Diamètre de buse d'air de combustion	d_{out}	150	mm
Diamètre de l'arrivée d'air centrale		125	mm
Longueur maximale (tuyau) d'arrivée d'air centrale		5000	mm
Poids	m	185	kg
Capacité de charge	m_{chim}	200	kg

Capacité thermique (Pouvoir calorifique)

taille minimale de la pièce où est installé l'appareil

Isolation de la maison – très bon (20 W/m ³)	par exemple, maison neuve et isolée / habitée en permanence	218	m ³
Isolation de la maison – bon (22,5 W/m ³)		194	m ³
Isolation de la maison – moyen (32 W/m ³)		136	m ³
Isolation de la maison – mauvais (45 W/m ³)		97	m ³
Isolation de la maison – très mauvais (50 W/m ³)	par exemple une vieille maison / chalet / chalet non isolé	87	m ³

Distance par rapport aux matériaux combustibles

pour un conduit de fum. non isolé (conform. aux la plaque signalétique)

Note

Arrière	d_R	150	mm
Avant	d_P	1000	mm
Avant (par rapport au sol)	d_F	430	mm
Latéral	d_S	200	mm
Latéral avec vitre	d_{S1}	---	mm
Latéral – niche	d_{S2}	100	mm
Latéral – emplacement 45°	d_{S3}	180	mm
Rayonnement latéral	d_L	300	mm
Depuis le sol	d_B	10	mm
Plafond	d_C	600	mm

Distance par rapport aux matériaux combustibles pour un conduit de fumée isolé *

Arrière	d_R	---	mm
Latéral	d_S	---	mm

Distance par rapport aux matériaux combustibles avec plaque de suspension

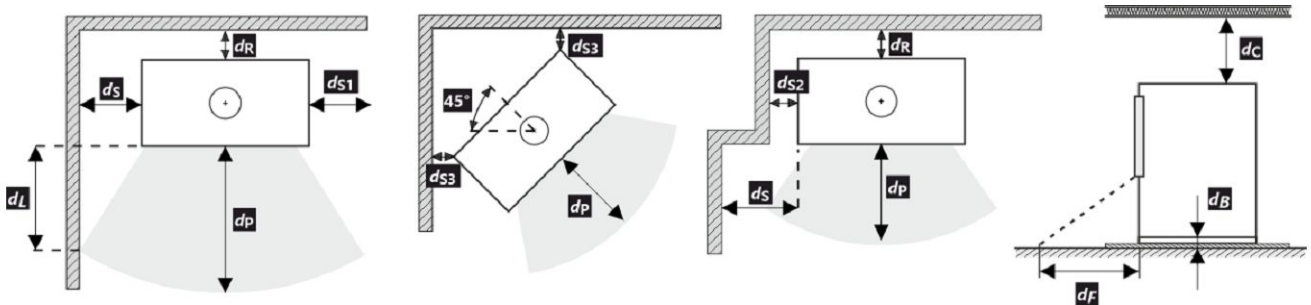
Arrière	d_R	---	mm
Latéral	d_S	---	mm

Distance par rapport aux matériaux combustibles pour un conduit de fumée isolé une plaque de suspension *

Arrière	d_R	---	mm
Latéral	d_S	---	mm

Distance par rapport aux matériaux non combustibles

Arrière	d_{Rnon}	80	mm
Latéral	d_{Snon}	200	mm
Latéral – niche	d_{S2non}	80	mm



Lors de l'installation et de l'utilisation du produit, toutes les réglementations locales doivent être respectées, y compris celles relatives aux normes nationales et européennes.

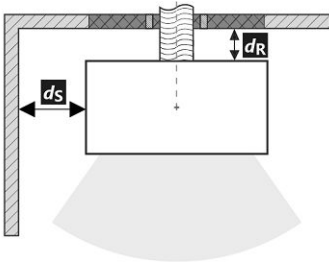
d_F ou d_L peut être déclaré 0 mm si la valeur 65 K n'est pas dépassée sur le sol devant ou sur les murs latéraux en raison du rayonnement.

* La distance suppose l'utilisation d'un conduit de fumée isolé avec une épaisseur d'isolation minimale de 25 mm jusqu'au produit.

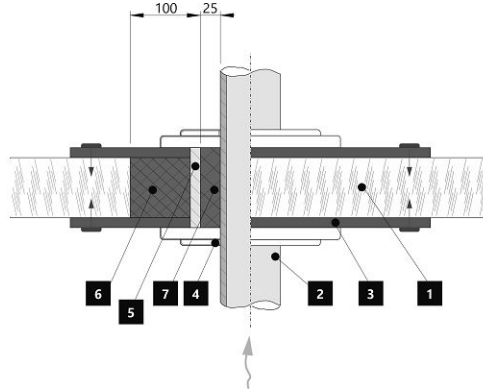
Distance par rapport aux matériaux combustibles (non combustibles) – Raccordement arrière du conduit de fumée

Arrière	d_R	150	mm
Latéral	d_S	200	mm

Raccordement arrière du conduit de fumée



Passage du conduit de fumée à travers un mur en matériau combustible

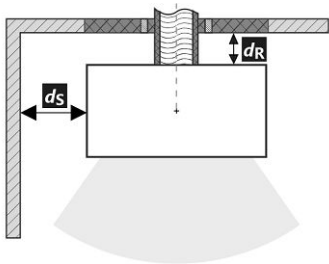


1. Mur
2. Conduit de fumée
3. Plaque de recouvrement (incombustibles, non métallique)
4. Rosage
5. Tuyau de protection
6. Remplissage isolant (incombustible, par exemple la fibre de verre)
7. Remplissage isolant (incombustible, par exemple l'argile des poêliers)

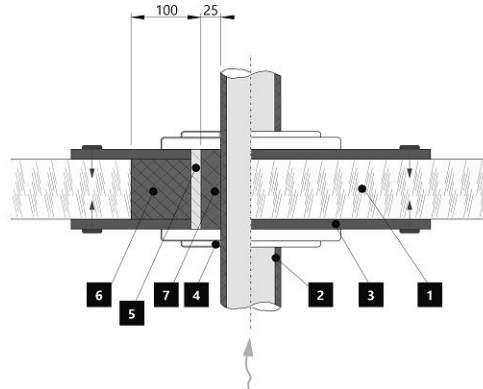
Distance par rapport aux matériaux combustibles (non combustibles) – Raccordement arrière du conduit de fumée (isolé)

Arrière	d_R	---	mm
Latéral	d_S	---	mm

Raccordement arrière du conduit de fumée (isolé)



Passage du conduit de fumée à travers un mur en matériau combustible



1. Mur
2. Conduit de fumée isolé
3. Plaque de recouvrement (incombustibles, non métallique)
4. Rosage
5. Tuyau de protection
6. Remplissage isolant (incombustible, par exemple la fibre de verre)
7. Remplissage isolant (incombustible, par exemple l'argile des poêliers)

Avertissement

Si les produits sont installés dans des zones où l'air est aspiré par des ventilateurs, des hottes, des équipements de chauffage ou de ventilation, il faut assurer une arrivée d'air central (AAC). Avant d'un nouveau chargement, éteignez tous les appareils de ventilation de votre maison.

Le produit doit être installé sur des sols présentant une capacité de charge adéquate.

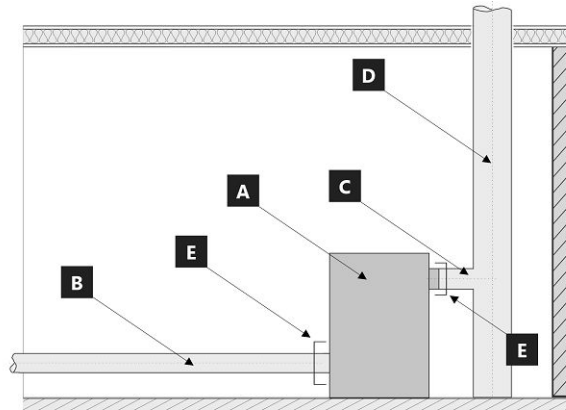
Un accès adéquat pour le nettoyage et l'entretien de votre produit, du conduit de fumée et de la cheminée doit être prévu lors de l'installation, à moins que le produit puisse être nettoyé depuis un autre endroit tel que le toit ou une porte dédiée.

Le produit et ses conduits de fumée doivent être régulièrement et soigneusement revérifiés et nettoyés avant et après la saison de chauffage.



Veuillez lire attentivement les instructions générales.

Limite du système




Limite du système pour l'appareil : EN 16510-1 ed. 2:2023

- A** Appareil
- B** Conduit d'air de combustion
- C** Tuyau de raccordement
- D** Cheminée
- E** Limite du système

POSITION E

C Tuyau de raccordement**B Conduit d'air de combustion**

La plaque signalétique du produit

1	LOGO	CE24		TYPE	4
2	Company WEB			THE MODEL NUMBER	
5	Residential solid fuel burning appliance – with water heating. Häusliche Feuerstätte für feste Brennstoffe – mit Warmwasserbereitung. Appareil de chauffage domestique à combustible solide – avec chauffage de l'eau. Apparecchio a combustibili solidi in edifici residenziali – con riscaldamento dell'acqua.				
6	Use only these recommended fuels. Verwenden Sie nur diese empfohlenen Brennstoffe. N'utilisez que ces combustibles recommandés. Usare solo questi combustibili raccomandati.				
7	Wood logs Scheitholz Bûches Legna				
8	Classification of appliance Klassifizierung des Geräts Classification de l'appareil Classificazione dell'apparecchio			Typ B	
9	Standards Normen Normes Norme	ČSN EN 16510-1 ed. 2:2023 Ecodesign BImSchV2 DIN+ 15a B-VG 2015			
	p	kW		DOP/CPR	10
	P_w	kW		doc	
	η	%	≥		11
	CO (13 % O₂)	mg/Nm ³	≤		
	NO_x (13 % O₂)	mg/Nm ³	≤		
	OGC (13 % O₂)	mg/Nm ³	≤		
	PM (13 % O₂)	mg/Nm ³	≤		
	p	Pa			
	P_w	bar			
	d_R	mm			
	d_S	mm			
	d_C	mm			
	d_P	mm			
	d_F	mm			
	d_L	mm			
	d_B	mm			
	d_{Rnon}	mm			
	d_{Snon}	mm			
	d_{S2non}	mm			
	W_{max}	W	NPD		
	T_S	°C			
	V_h	m ³ /h	NPD		
	d_{out}	mm			
	H	mm			
	W	mm			
	L	mm			
				Serial number Fertigungsnummer Numéro de série Numero di serie	12
					
				NUMBER	

1. Le nom du fabricant ou la marque déposée
2. Siège social, site web
3. Marque de conformité CE, les chiffres indiquent l'année de délivrance du certificat
4. Type, numéro ou désignation du modèle permettant d'identifier le produit
5. Caractéristiques du produit
6. Combustibles recommandés
7. Classification de l'appareil
8. Normes en vigueur
9. Tableau des valeurs

nom – valeurs à la puissance thermique nominale

part – valeurs à la puissance thermique partielle

P – puissance thermique

P_w – puissance thermique de l'échangeur

η – rendement énergétique

CO – émissions de CO à 13 % d'O₂

NO_x – NO_x à 13 % d'O₂

OGC – OGC à 13 % d'O₂

PM – dust à 13 % d'O₂

p – tirage minimum de conduit de fumée

p_w – pression maximale de fonctionnement

Distance aux matériaux combustibles:

d_R – arrière

d_S – latéral

d_C – plafond

d_P – avant

d_F – avant (par rapport au sol)

d_L – rayonnement latéral

d_B – depuis le sol

Distance aux matériaux non combustibles:

d_{Rnon} – arrière

d_{Snon} – latéral

d_{S2non} – latéral (niche)

Déclarées du produit:

W_{max} – puissance électrique maximale

T_S – température de sortie des gaz de combustion

V_h – standig air loss

d_{out} – diamètre de buse d'air de combustion

H – hauteur

W – largeur

L – profondeur

NPD (No Performance Determined) – une abréviation internationale qui peut être utilisée lorsqu'aucune propriété ou paramètre n'est spécifié. L'étiquette est conforme au règlement de l'UE n° 305/2011.

10. Document de déclaration de performance

11. Instructions

12. Code barre | Numéro de série

In fase di montaggio del prodotto, è necessario rispettare tutte le prescrizioni in vigore, comprese le disposizioni inerenti alle norme nazionali ed europee. Le operazioni di montaggio e installazione del prodotto possono essere eseguite solo da un rivenditore autorizzato **Storch Kamine GmbH**, ai fini della validità della garanzia e del corretto funzionamento del prodotto. Il presente prodotto non è idoneo come fonte principale di calore per impianti di riscaldamento.

Istruzioni per l'uso

Si prega di prendere in considerazione le informazioni e le istruzioni riportate nel manuale d'uso.

Tiraggio d'esercizio della canna fumaria

Tiraggio d'esercizio 12 Pa. Tiraggio d'esercizio massimo 20 Pa. Il tiraggio va misurato con il prodotto in funzione a pieno regime. Consigliamo di installare un regolatore del tiraggio. Si tratta di un accorgimento particolarmente indispensabile in caso di installazione di gestione automatica della combustione.

Combustibile approvato

Pezzi di legna secca con umidità residua massima del 20 %. È sempre necessario rispettare il consumo medio di combustibile – 1,73 kg/h. La lunghezza raccomandata è di circa 200-330 mm. Dipende dalle dimensioni della camera di combustione. Usare sempre almeno 2 pezzi di legna.

Utilizzo del prodotto

1 Bruciatura della vernice del prodotto

Effettuare la prima accensione del fuoco con una quantità piuttosto esigua di legna (circa $\frac{1}{2}$ della dose media). Lasciare lo sportello socchiuso (circa 2 cm) per evitare che la cordicella dello sportello si attacchi alla vernice. Quindi, aprire al massimo l'afflusso dell'aria (Fig. C). Seguendo i consigli sopra riportati, in fase di accensione si evitano danni e deformazioni dei materiali. Una volta che la legna diventa brace, si può passare alla fase successiva di combustione. Caricare il focolare con la quantità di combustibile dose ammessa. Lasciare lo sportello leggermente aperto (circa 2 cm). È necessario che la vernice sotto lo sportello si indurisca sufficientemente. Una volta esaurito questo lotto, effettuare almeno altre 2-3 ricariche con la quantità di combustibile dose ammessa, ma adesso già con lo sportello chiuso e con l'afflusso dell'aria aperto al massimo (Fig. C). Durante la combustione della vernice, sentirete per tutto il tempo del cattivo odore. Questa operazione va pertanto eseguita solo se è assicurata una sufficiente aerazione del locale.

2 Avvio della combustione

Impostare il dispositivo di comando dell'afflusso dell'aria in posizione aperta (Fig. C), a meno che non vi sia la gestione automatica della combustione. Aprire la griglia in ghisa, se presente. Per l'accensione del fuoco, utilizzare al max. il doppio della quantità consumo medio di combustibile. Sul fondo del focolare, collocare innanzitutto tronchetti di grandi dimensioni e poi, sopra di essi, pezzi di legna secca

più piccoli (Fig. 2) – incendiare il legna dall'alto. Per accendere il fuoco, si prega di utilizzare un accendifuoco adeguato. Se necessario (per esempio se non si riesce ad accendere il fuoco come si deve), lasciare lo sportello aperto per un po' di tempo (circa 2 cm), in modo da fare entrare aria a sufficienza all'interno. Successivamente, durante il normale utilizzo, lasciare lo sportello chiuso. Durante la fase di accensione, non aggiungere combustibile finché la fiamma non si estingue.

3 Riscaldamento e aggiunta del combustibile

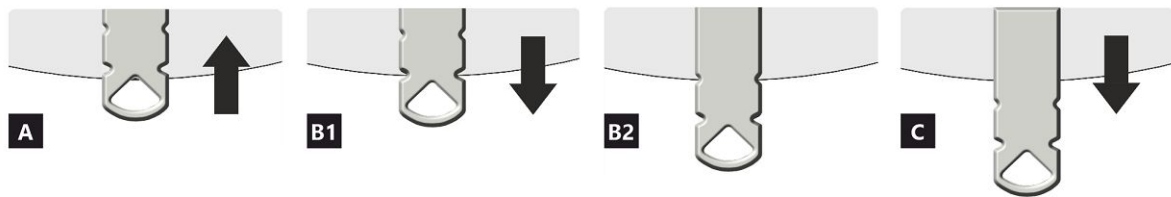
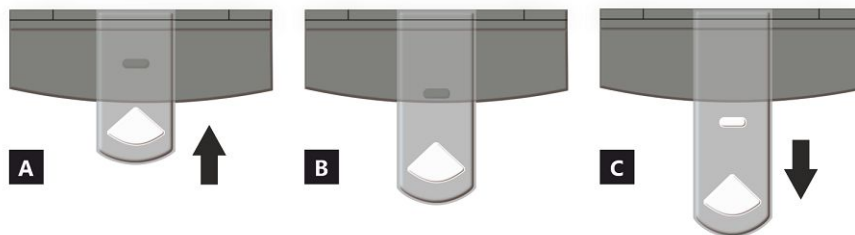
Quando si aggiunge la legna, lasciare lo sportello del focolare aperto di circa 2 cm e attendere circa 10 s finché la pressione nell'apparecchio non si bilancia. In questo modo, si eviteranno inutili fuoriuscite di cenere e fumo nella stanza. Inserire sempre e solo la quantità di legna adatta per il prodotto in questione – vedi consumo medio di combustibile (Fig. 4). Dopo aver aggiunto il carburante, chiudere di nuovo lo sportello. Consigliamo di impostare il dispositivo di regolazione dell'aria nella posizione ottimale, con potenza termica nominale (Fig. B, B1). Non aggiungere legna finché quella già presente non diventa brace.

4 Fine del riscaldamento

Quando il combustibile nel focolare non arde più, chiudere il dispositivo di controllo dell'aria. Chiudendo il dispositivo di controllo dell'aria, si evita la fuoriuscita indesiderata di calore non accumulato verso la canna fumaria (Fig. A).



- 1 preparazione del combustibile per l'accensione iniziale
- 2 inserimento iniziale della legna nel focolare
- 3 incendiare il legna dall'alto
- 4 aggiunta della legna



REGOLATORE DI ALIMENTAZIONE DELL'ARIA

- A** chiuso
B aperto – riscaldamento a potenza nominale (funzionamento ottimale)
C aperto – posizione durante il riscaldamento (avvio dell'unità)
- A** chiuso
B1 aperto – riscaldamento a potenza nominale (funzionamento ottimale)
B2 aperto – aria primaria chiusa
C aperto – posizione durante il riscaldamento (avvio dell'unità)



REGOLATORE DI CONVEZIONE DELL'ARIA *

Regolando la posizione del regolatore, è possibile controllare parzialmente l'intensità del flusso di aria calda per convezione.

- 1 chiuso – flusso lento di aria calda nell'ambiente in cui è installato il prodotto.
- 2 aperto – rapido afflusso di aria calda nell'ambiente in cui è installato il prodotto.

Nota: Il regolatore di convezione dell'aria chiusa non provoca un eccessivo surriscaldamento del prodotto e non danneggia il prodotto stesso

* Questo regolatore di convezione dell'aria è disponibile solo su alcuni prodotti.

Proprietà dichiarate del prodotto

Specificazioni tecniche armonizzate

✓ EN 16510-1 ed.2:2023 | EN 16510-2-1:2022 ✓ Ecodesign ✓ DIN+ ✓ BlmSchV2 ✓ 15a B-VG 2015

Classificazione del prodotto		Type CA		
		Potenza termica nominale (nom)	Potenza termica parziale (part)	
Efficienza energetica	$\eta_{nom} \eta_{part}$	81	---	%
Efficienza energetica stagionale del riscaldamento d'ambiente	$\eta_{s,nom} \eta_{s,part}$	71	---	%
Indice di efficienza prodotto	EEI	107		
Etichetta energetica		A+		
Combustibile		Legna		
Combustibile – lunghezza		200-330		mm
Consumo medio di combustibile		1,73	---	kg/h
Dose ammessa di combustibile		2,3		kg/h
Intervallo di aggiunta di combustibile		1 ora		
Quantità di aria di combustione		21,9		m ³ /h
Potenza termica nominale	$P_{nom} P_{part}$	5,9	---	kW
Potenza ter. nom. dello scambiatore di acqua calda	$P_{W,nom} P_{W,part}$	---	---	kW
Ppressione massima di funzionamento dell'acqua	P_W	---		bar
Portata dei fumi di scarico secchi	$\Phi_{f,g,nom} \Phi_{f,g,part}$	6,3	---	g/s
Temperatura media dei gas di scarico		275	---	°C
Temperatura d'uscita dei gas di scarico	$T_{s,nom} T_{s,part}$	330	---	°C
Tiro di esercizio	$P_{nom} P_{part}$	12	---	Pa
Classe di temperatura del camino		T400		
Collegamento al camino collettivo		Sì		
Stoccaggio del combustibile nell'area della stufa a legna		Sì		
Riscaldamento massimo della legna nella stufa a legna		8		°C
Polvere O ₂ = 13 %	$PM_{nom} PM_{part}$	19	---	mg/Nm ³
Emissioni (CO nei gas comburenti all' O ₂ = 13 %)	$CO_{nom} CO_{part}$	0,0777 972	---	% mg/Nm ³
OGC O ₂ = 13 %	$OGC_{nom} OGC_{part}$	60	---	mg/Nm ³
NOx O ₂ = 13 %	$NO_{x,nom} NO_{x,part}$	79	---	mg/Nm ³
Controllo automatico della combustione		---	---	
Consumo di energia elettrica in modo stand-by	$e_{l,SB}$	---		kW
Consumo di energia elettrica	$e_{l,max} e_{l,min}$	---	---	kW
Perdita d'aria in piedi	V_h	---		m ³ /h
Funzionamento intermittente Funzionamento continuo	INT CON	INT		

Dati tecnici di base

Dimensioni principali (Altezza Larghezza Profondità)	H W L	1679 496 496	mm
Dimensioni della camera di combustione (Altezza Larghezza Profondità)	H W L	373 276 423	mm
Dimensioni dello sportello del focolare (Alt. Larg. Prof.)	H W L	--- --- ---	mm
Altezza dell'asse dell'uscita posteriore (laterale)		1069/1485	mm
Volume dello scambiatore di acqua calda		---	l
Diametro del condotto fumario		150	mm
Diametro del gola della canna fumaria	d_{out}	150	mm
Diametro dell'afflusso centralizzato di aria		125	mm
Lunghezza mass. (tubo) di alimentazione centrale dell'aria		5000	mm
Peso	m	185	kg
Capacità di carico	m_{chim}	200	kg

Capacità termica (Potere calorifico)

dimensione minima del locale in cui è installato l'apparecchio

Isolamento della casa – molto buono (20 W/m ³)	ad esempio, casa nuova e isolata / abitata in modo permanente	218	m ³
Isolamento della casa – buono (22,5 W/m ³)		194	m ³
Isolamento della casa – medio (32 W/m ³)		136	m ³
Isolamento della casa – cattivo (45 W/m ³)		97	m ³
Isolamento della casa – molto male (50 W/m ³)	ad esempio, una vecchia casa / un cottage / uno chalet non isolato	87	m ³

Distanza di materiali infiammabili

con canna fumaria non isolata (indicato sull'etichetta di produzione)

Nota

Posteriore	d_R	150	mm
Anteriore	d_P	1000	mm
Anteriore (rispetto al pavimento)	d_F	430	mm
Laterali	d_S	200	mm
Vetrata laterale	d_{S1}	---	mm
Laterali – nicchia	d_{S2}	100	mm
Laterali – posizione 45°	d_{S3}	180	mm
Radiazione laterale	d_L	300	mm
Dal pavimento	d_B	10	mm
Dal soffitto	d_C	600	mm

Distanza di materiali infiammabili con canna fumaria isolata *

Posteriore	d_R	---	mm
Laterali	d_S	---	mm

Distanza di materiali infiammabili con una piastra di sospensione

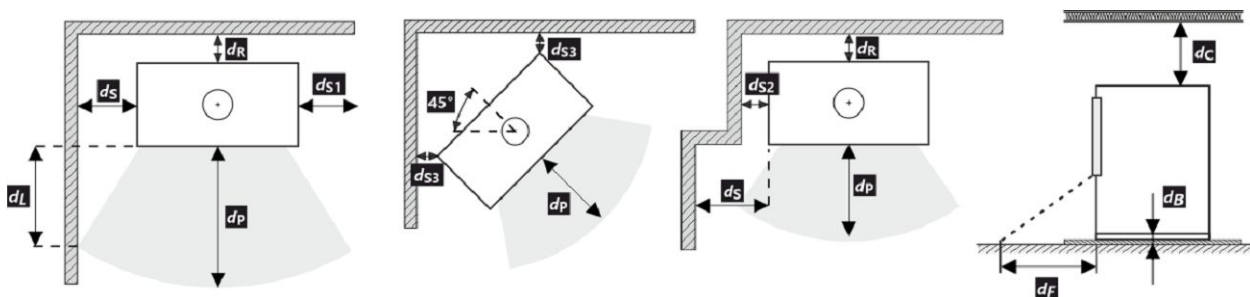
Posteriore	d_R	---	mm
Laterali	d_S	---	mm

Distanza di materiali infiammabili con canna fumaria isolata una piastra di sospensione *

Posteriore	d_R	---	mm
Laterali	d_S	---	mm

Distanza di materiali non infiammabili

Posteriore	d_{Rnon}	80	mm
Laterali	d_{Snon}	200	mm
Laterali – nicchia	d_{S2non}	80	mm



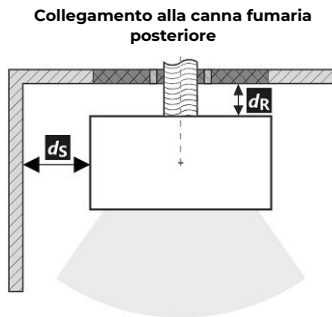
Durante il montaggio e l'uso del prodotto, devono essere rispettate tutte le normative locali, incluse le norme nazionali ed europee.

Nel caso in cui 65 K non sia superato a causa dell'irraggiamento sul pavimento anteriore e/o sulle pareti laterali, d_F e/o d_L sono pari a 0 mm.

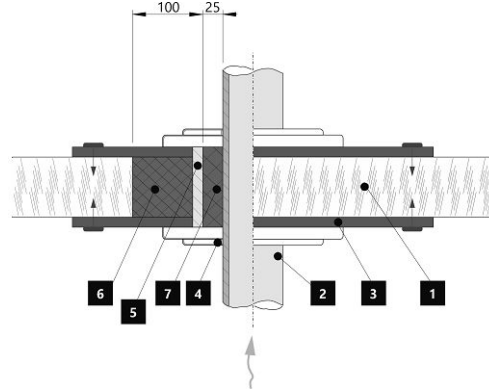
* La distanza presuppone l'utilizzo di una canna fumaria isolata con uno spessore minimo di isolamento di 25 mm fino al prodotto.

Distanza di materiali infiammabili (non infiammabili) – collegamento alla canna fumaria posteriore

Posteriore	d_R	150	mm
Laterali	d_S	200	mm



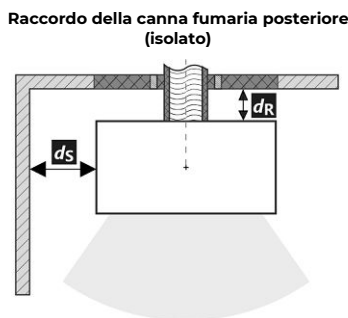
Passaggio della canna fumaria attraverso una parete in materiale combustibile



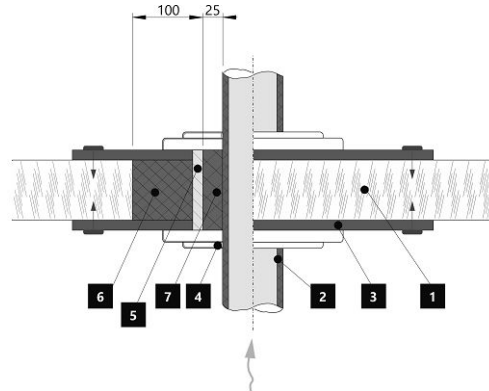
1. Muro
2. Canna fumaria
3. Piastra di copertura (non infiammabile, non metallica)
4. Rosetta
5. Tubo di protezione
6. Riempimento isolante (non infiammabile, ad es. Fibra di vetro)
7. Riempimento isolante (non infiammabile, ad esempio argilla per stufe)

Distanza di materiali infiammabili (non infiammabili) – collegamento alla canna fumaria posteriore (isolato)

Posteriore	d_R	---	mm
Laterali	d_S	---	mm



Passaggio della canna fumaria attraverso una parete in materiale combustibile



1. Muro
2. Canna fumaria isolata
3. Piastra di copertura (non infiammabile, non metallica)
4. Rosetta
5. Tubo di protezione
6. Riempimento isolante (non infiammabile, ad es. Fibra di vetro)
7. Riempimento isolante (non infiammabile, ad esempio argilla per stufe)

Avvertimento



Se i prodotti sono installati in aree in cui l'aria viene estratta da ventilatori, cappe, apparecchiature di ventilazione, riscaldamento o ventilazione, è necessario prevedere un'alimentazione d'aria sufficiente (alimentazione centrale dell'aria). Spegner tutti i dispositivi di ventilazione presenti in casa prima di pianificare una nuova costruzione.

Il prodotto deve essere installato su pavimenti con una capacità di carico adeguata.


Durante l'installazione è necessario garantire un accesso adeguato per la pulizia e la manutenzione del prodotto, della canna fumaria e del camino, a meno che il prodotto non possa essere pulito da un'altra posizione, come il tetto o una porta dedicata.

Il prodotto e i suoi percorsi dei gas di scarico devono essere regolarmente e accuratamente controllati e puliti prima e dopo la stagione di riscaldamento.



Leggere attentamente le istruzioni generali.

Targhetta di produzione

1	LOGO	CE24		TYPE	4
2	Company WEB			THE MODEL NUMBER	
5	Residential solid fuel burning appliance – with water heating. Häusliche Feuerstätte für feste Brennstoffe – mit Warmwasserbereitung. Appareil de chauffage domestique à combustible solide – avec chauffage de l'eau. Apparecchio a combustibili solidi in edifici residenziali – con riscaldamento dell'acqua.				
6	Use only these recommended fuels. Verwenden Sie nur diese empfohlenen Brennstoffe. N'utilisez que ces combustibles recommandés. Usare solo questi combustibili raccomandati.	Wood logs Scheitholz Bûches Legna			
7	Classification of appliance Klassifizierung des Geräts Classification de l'appareil Classificazione dell'apparecchio	Typ B			
8	Standards Normen Normes Norme	ČSN EN 16510-1 ed. 2:2023 Ecodesign BImSchV2 DIN+ 15a B-VG 2015			
9		<i>nom</i>	<i>part</i>	DOP/CPR	10
	P	kW			
	P _w	kW			
	η	%	≥		11
	CO (13 % O ₂)	mg/Nm ³	≤		
	NO _x (13 % O ₂)	mg/Nm ³	≤		
	OGC (13 % O ₂)	mg/Nm ³	≤		
	PM (13 % O ₂)	mg/Nm ³	≤		
	P	Pa			
	P _w	bar			
	d _R	mm			
	d _S	mm			
	d _C	mm			
	d _P	mm			
	d _F	mm			
	d _L	mm			
	d _B	mm			
	d _{Rnon}	mm			
	d _{Snon}	mm			
	d _{S2non}	mm			
	W _{max}	W	NPD		
	T _s	°C			
	V _h	m ³ /h	NPD		
	d _{out}	mm			
	H	mm			
	W	mm			
	L	mm			
				Serial number Fertigungsnummer Numéro de série Numero di serie	12
					
				NUMBER	

- Nome del produttore o marchio registrato
- Sede aziendale, sito web
- Marchio di conformità CE, le cifre indicano l'anno di emissione del certificato
- Tipo, numero o designazione del modello per identificare il prodotto
- Specifiche del prodotto
- Combustibili consigliati
- Classificazione dei prodotti
- Norme applicabili
- Tabella dei valori

nom – valori alla potenza termica nominale

part – valori alla potenza termica parziale

P – potenza termica

P_w – potenza dello scambiatore di acqua calda

η – efficienza energetica

CO – emissioni di CO al 13 % di O₂

NO_x – NO_x al 13 % di O₂

OGC – OGC al 13 % di O₂

PM – polvere al 13 % di O₂

p – tiro minimo di esercizio

p_w – pressione massima di funzionamento

Distanza da materiali infiammabili:

d_R – posteriore

d_S – laterali

d_C – dal soffitto

d_P – anteriore

d_F – anteriore (rispetto al pavimento)

d_L – radiazione laterale

d_B – dal pavimento

Distanza da materiali non infiammabili:

d_{Rnon} – posteriore

d_{Snon} – laterali

d_{S2non} – laterali (nicchia)

Proprietà del prodotto:

W_{max} – potenza elettrica massima

T_s – temperatura d'uscita dei gas di scario

V_h – perdita d'aria in piedi

d_{out} – diametro del gola della canna fumaria

H – altezza

W – larghezza

L – profondità

NPD (No Performance Determined) – un'abbreviazione internazionale che può essere utilizzata quando non sono specificati proprietà o parametri. La marcatura è conforme al Regolamento UE 305/2011.

10. Documento di Dichiarazione di Prestazione

11. Istruzioni

12. Codice a barre | Numero di serie

VULSINI HF4 30 EX

DE Produktdatenblatt gemäß Verordnung EU 2015/1186

Name oder Warenzeichen des Lieferanten	Storch Kamine GmbH
Modellkennung des Lieferanten	VULSINI HF4 30 EX
Energieeffizienzklasse des Modells	A+
Direkte Wärmeleistung (kW)	5,9
Indirekte Wärmeleistung (kW)	-
Energieeffizienzindex EEI	107
Energieeffizienz bei Nennwärmeleistung (%)	81
Energieeffizienz bei Mindestlast (%)	Pass

Hinweise zu Installation und Wartung:

Bitte lesen und befolgen Sie die Aufstell- und Bedienungsanleitung!
Abstände zu brennbaren Bauteilen sowie Brandschutz müssen eingehalten werden!
Der Feuerstätte muss ausreichend Verbrennungsluft zuströmen können!
Heizgeräte mit Wassertechnik dürfen nur in Betrieb genommen werden, wenn alle Sicherheitseinrichtungen betriebsbereit und funktionsfähig sind!

EN Product sheet under Regulation EU 2015/1186

Supplier's name or trademark	Storch Kamine GmbH
Supplier's model identifier	VULSINI HF4 30 EX
The energy efficiency class of the model	A+
The direct heat output in (kW)	5,9
The indirect heat output in (kW)	-
The energy efficiency index EEI	107
The useful energy efficiency at nominal heat output (%)	81
The useful energy efficiency at minimum load (%)	Pass

Installation and maintenance instructions:

Please read and follow the installation and operating instructions!
Distances to combustible components and fire protection must be observed!
Sufficient combustion air must be able to flow to the fireplace!
Heating devices with water technology may only be put into operation if all safety devices are operational and functional!

FR Fiche produit selon la réglementation EU 2015/1186

Le nom du fournisseur ou la marque commerciale	Storch Kamine GmbH
La référence du modèle donnée par le fournisseur	VULSINI HF4 30 EX
La classe d'efficacité énergétique du modèle	A+
La puissance thermique directe en (kW)	5,9
La puissance thermique indirecte en (kW)	-
L'indice d'efficacité énergétique EEI	107
Le rendement utile à la puissance thermique nominale et (%)	81
Le rendement utile à la puissance thermique minimale (%)	Pass

Instructions d'installation et d'entretien:

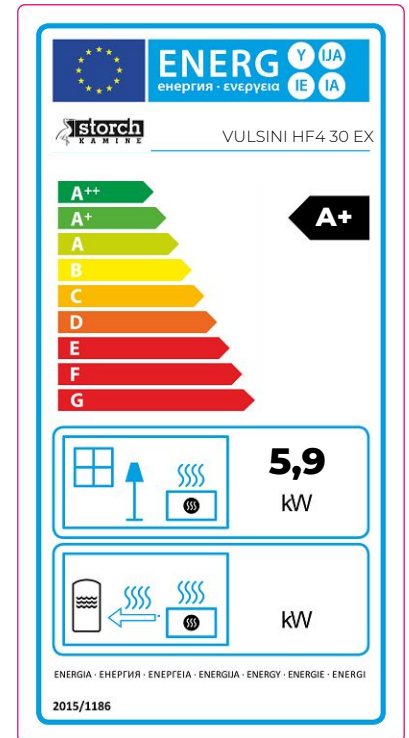
Veillez lire attentivement les instructions d'installation et d'utilisation et respecter les!
Les distances par rapport aux éléments combustibles et la protection contre le feu doivent être respectées!
L'air de combustion doit circuler en quantité suffisante dans le produit!
Le produit échangeur d'eau chaude ne doit être mis en service que si tous les dispositifs de sécurité sont fonctionnels!

IT Scheda prodotto secondo normativa EU 2015/1186

Nome oppure marchio del fornitore	Storch Kamine GmbH
Codice prodotto del fornitore	VULSINI HF4 30 EX
Classe di efficienza energetica del modello	A+
Potenza termica diretta in (kW)	5,9
Potenza termica indiretta in (kW)	-
Indice di efficienza prodotto EEI	107
Efficienza del combustibile con potenza termica nominale (%)	81
Efficienza del combustibile con carico minimo (%)	Pass

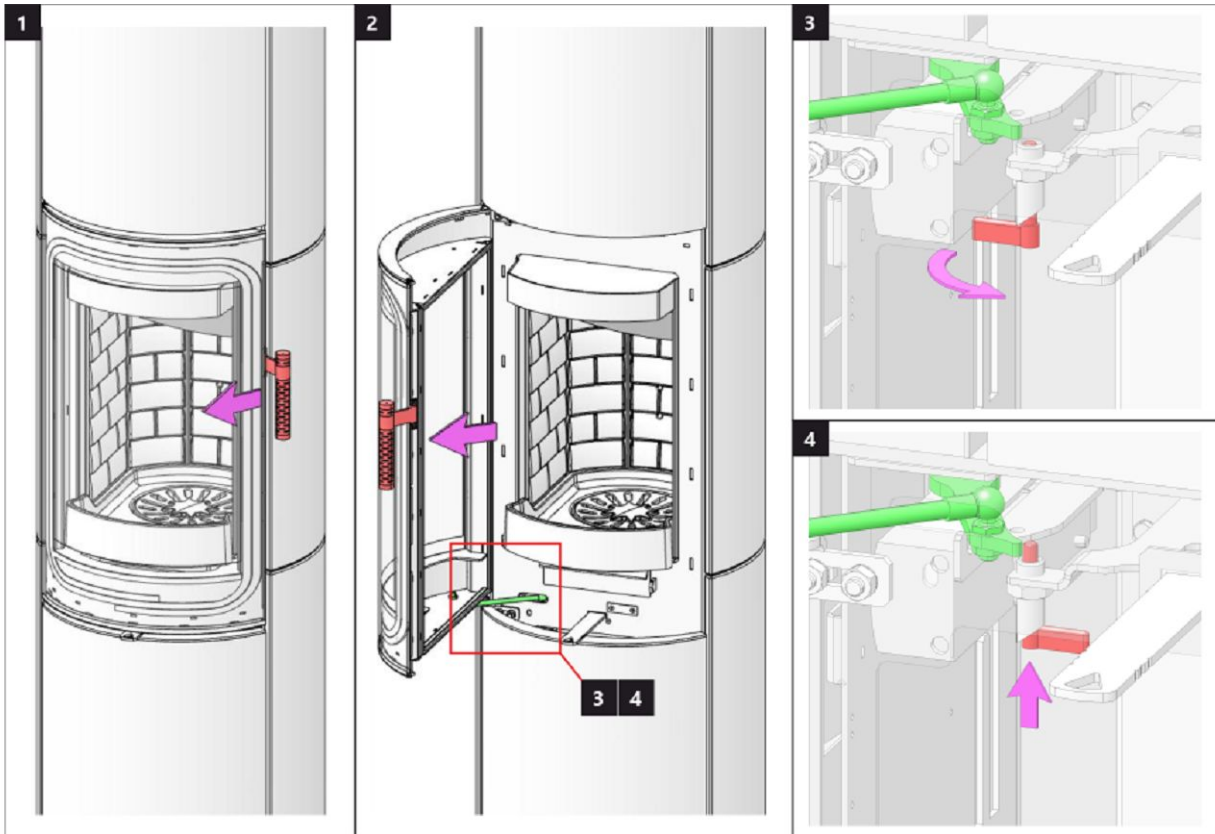
Istruzioni per l'installazione e la manutenzione:

Leggere attentamente e seguire le istruzioni generali.
Rispettare le distanze dai materiali combustibili e dalla protezione antincendio!
Nel prodotto deve affluire una quantità sufficiente di aria di combustione!
Lo scambiatore di calore per acqua calda può essere messo in funzione solo se tutti i dispositivi di sicurezza sono funzionanti!



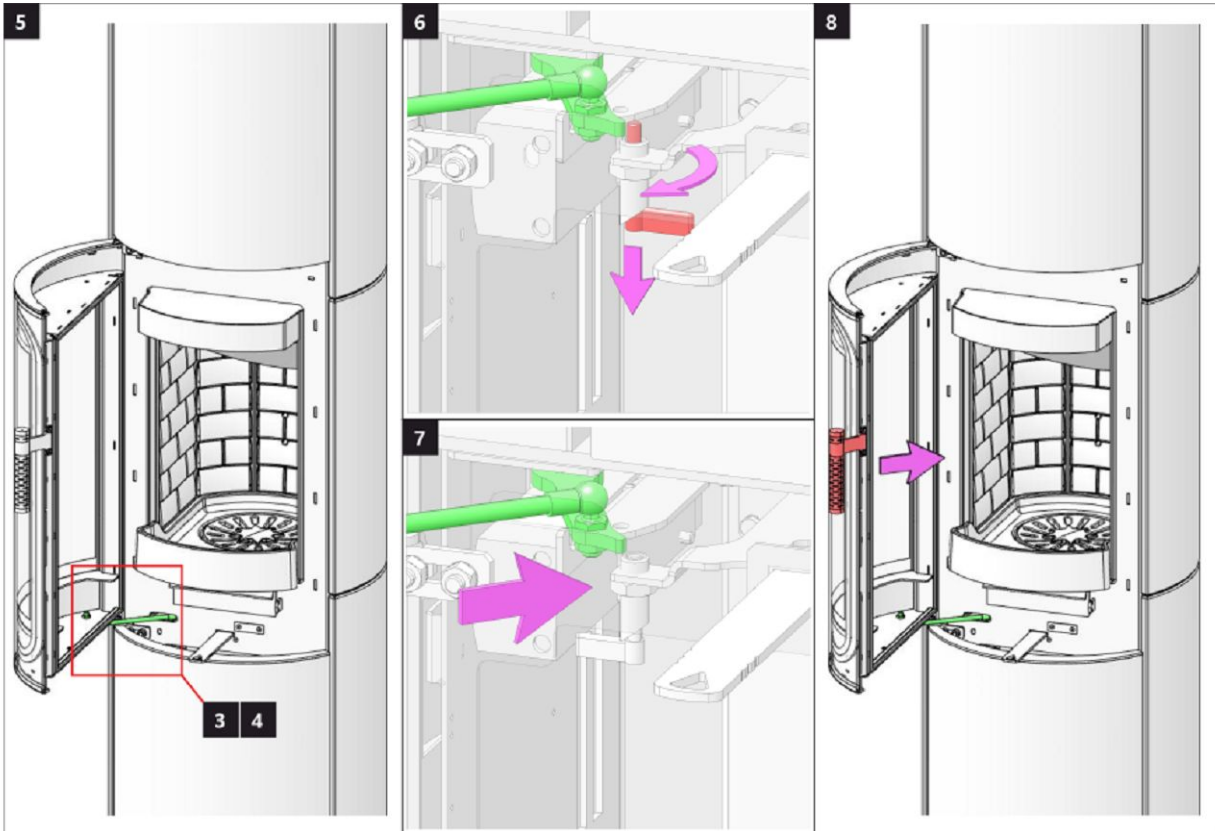
Feuerraumtür - Arretierung 1 | Fireplace door - Locking mechanism 1

Porte du foyer - Mécanisme de verrouillage 1 | Sportello del focolare - Meccanismo di blocco 1

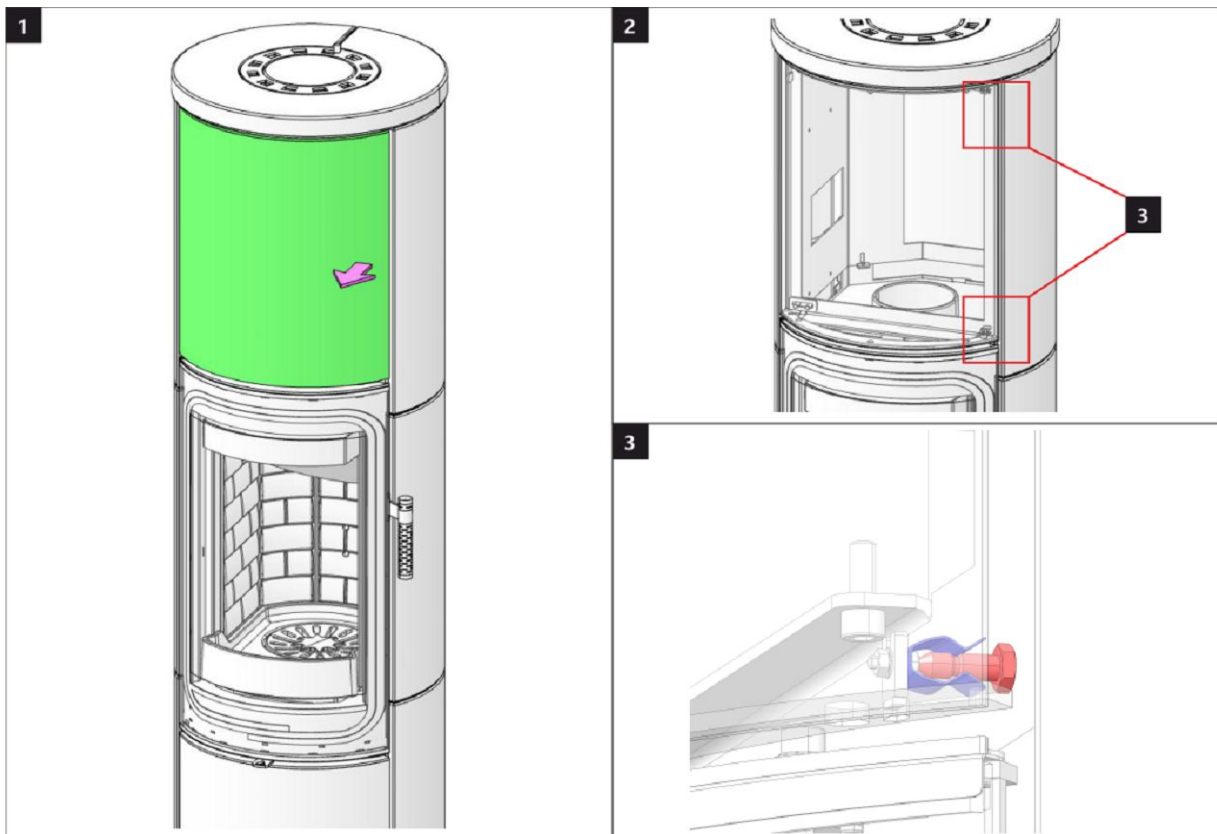


Feuerraumtür - Arretierung 2 | Fireplace door - Locking mechanism 2

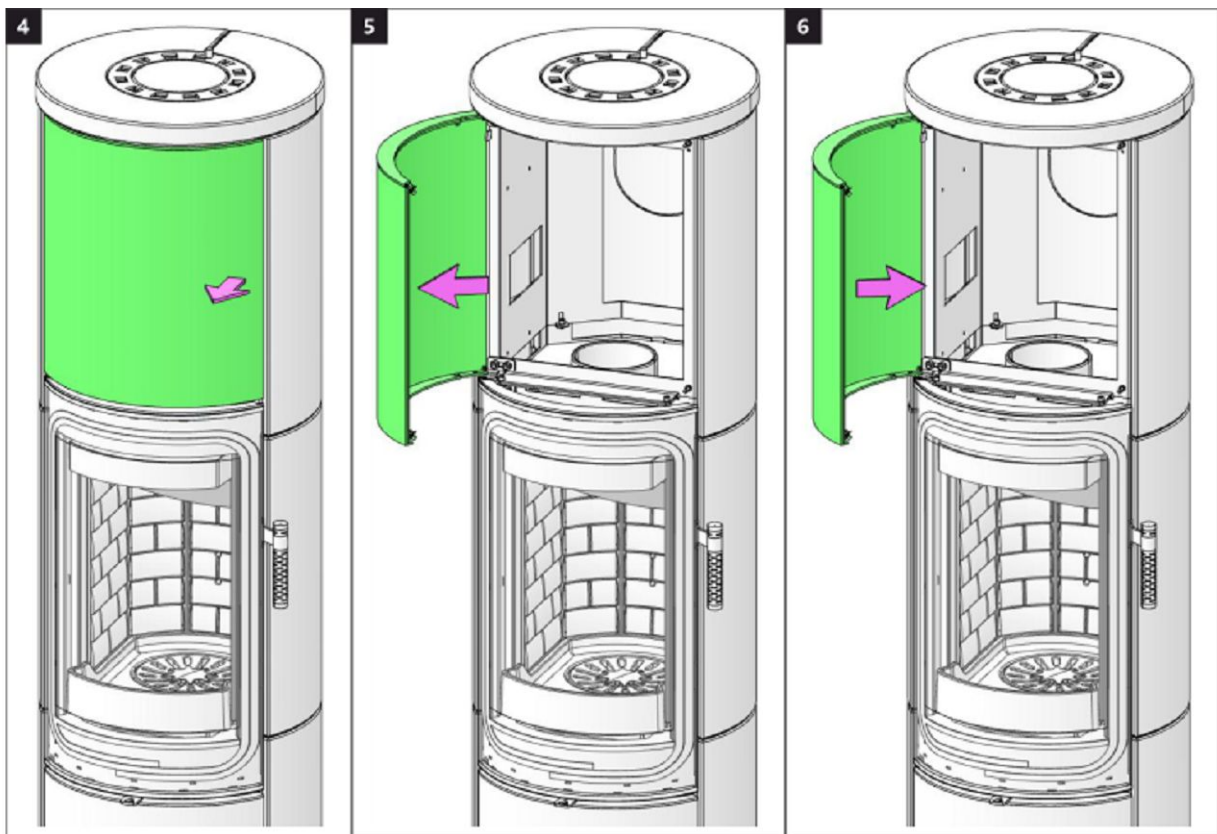
Porte du foyer - Mécanisme de verrouillage 2 | Sportello del focolare - Meccanismo di blocco 2



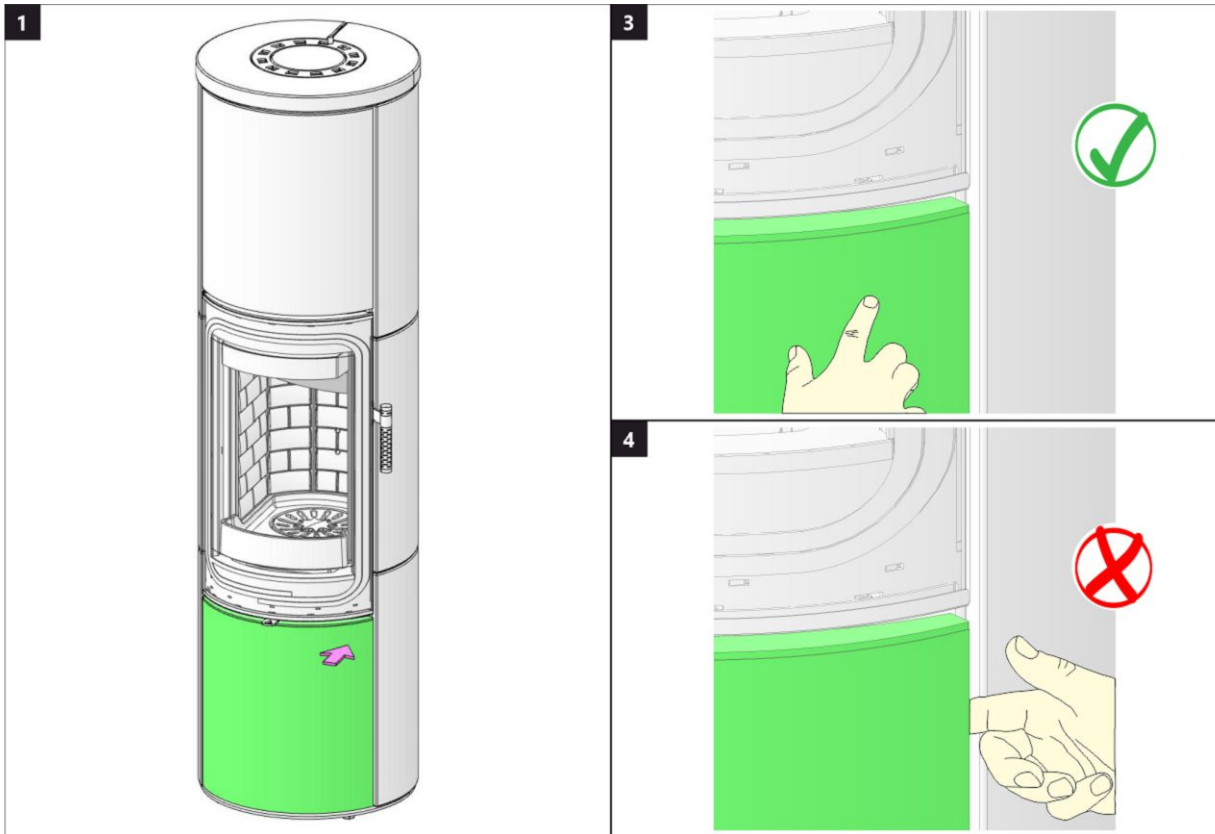
Speicherfachtür 1 | Accumulation compartment door 1 | Porte du compartiment d'accumulation 1 | Sportello dell'accumulo 1



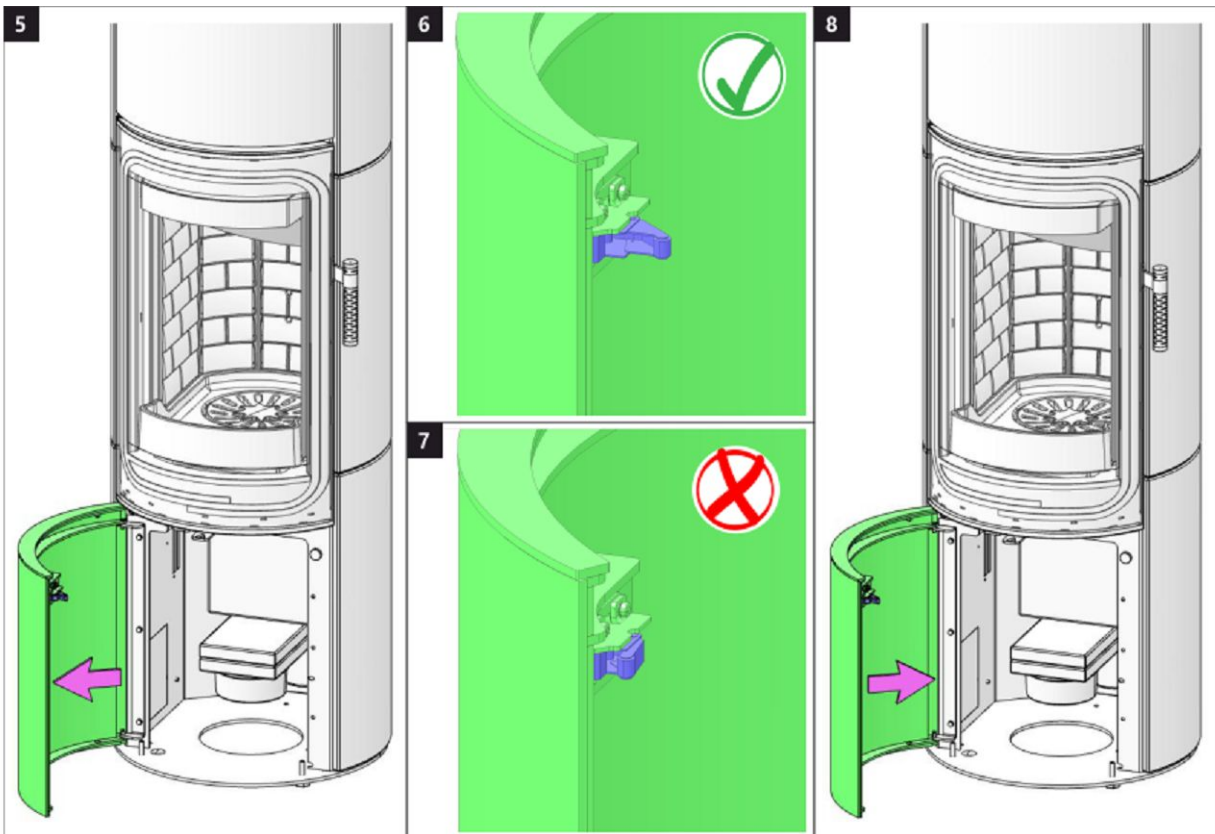
Speicherfachtür 2 | Accumulation compartment door 2 | Porte du compartiment d'accumulation 2 | Sportello dell'accumulo 2



Holzfactür 1 | Wooden compartment door 1 | Porte de compartiment en bois 1 | Sportello della lagnaia 1

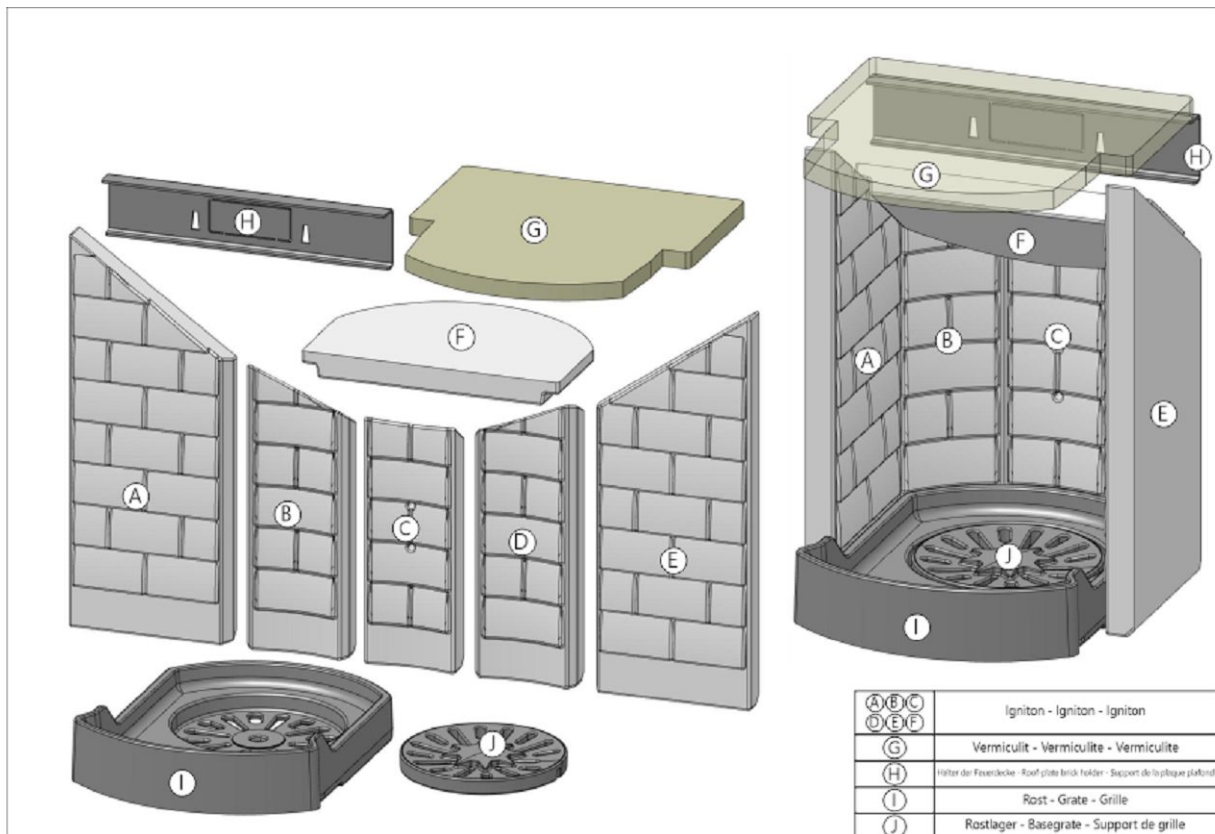


Holzfactür 2 | Wooden compartment door 2 | Porte de compartiment en bois 2 | Sportello della lagnaia 2

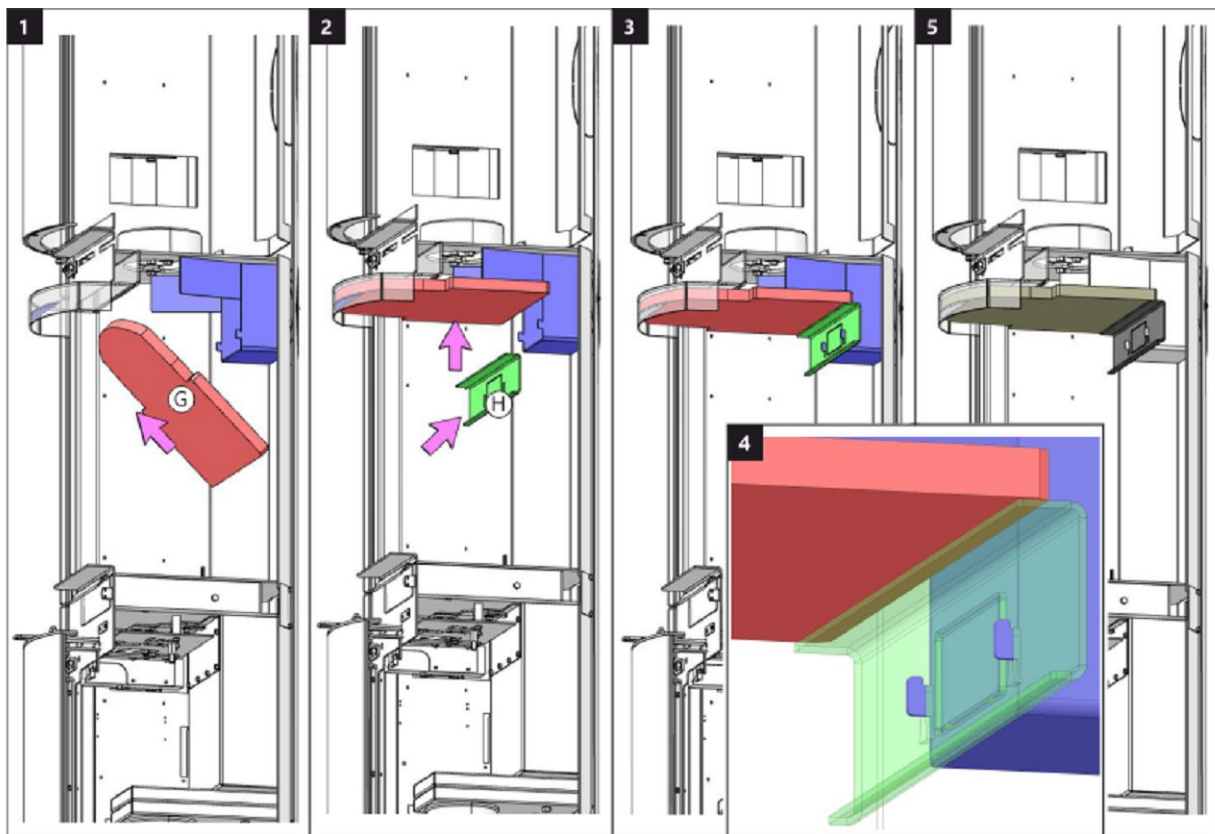


VULSINI HF4 30 EX

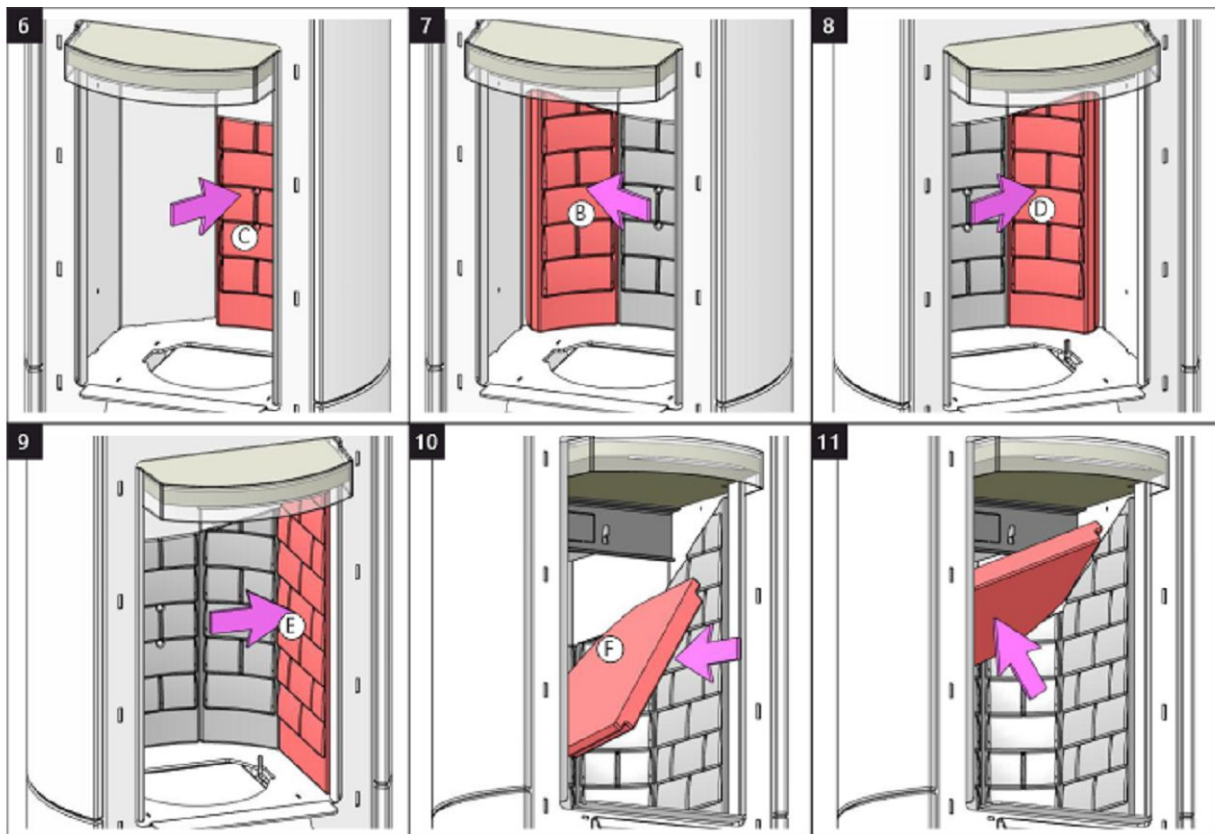
Brennkammer 1 | Burning chamber 1 | Chambre de combustion 1 | Camera di combustione 1



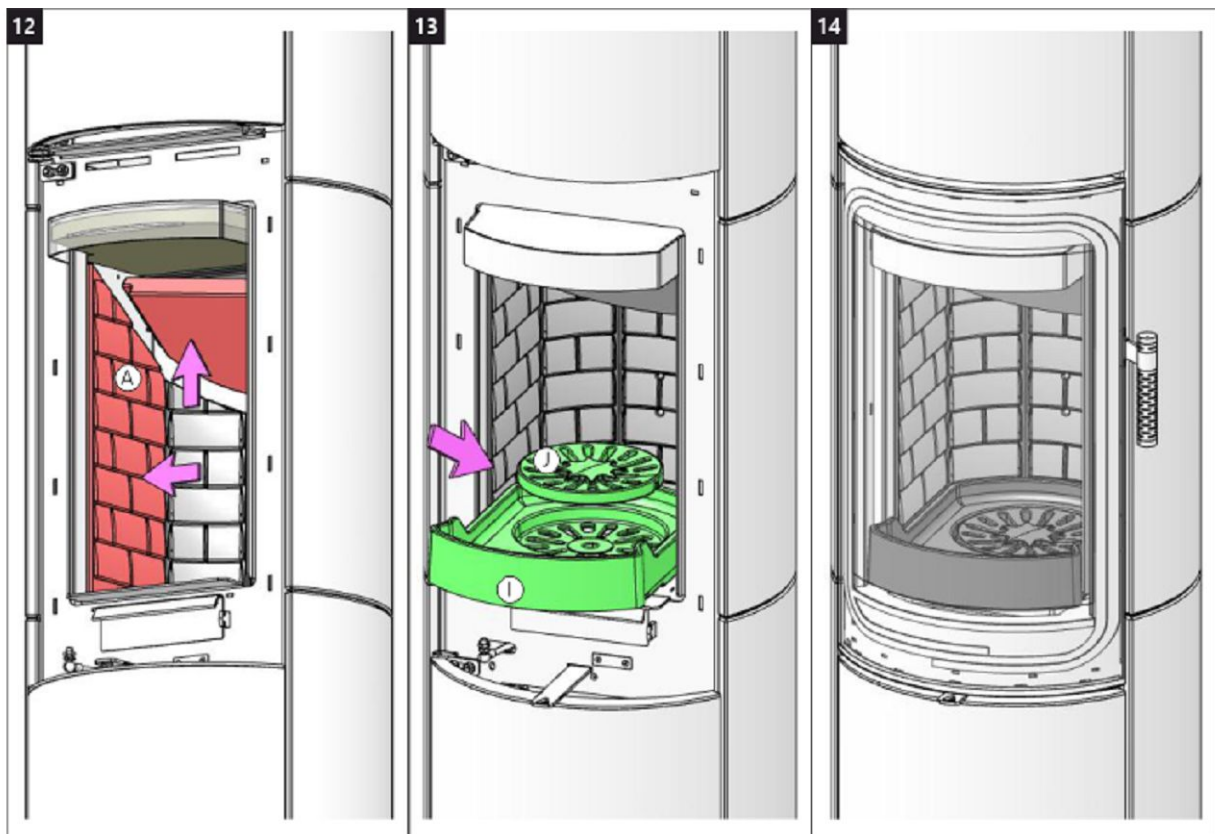
Brennkammer 2 | Burning chamber 2 | Chambre de combustion 2 | Camera di combustione 2



Brennkammer 3 | Burning chamber 3 | Chambre de combustion 3 | Camera di combustione 3



Brennkammer 4 | Burning chamber 4 | Chambre de combustion 4 | Camera di combustione 4





Storch Kamine GmbH

Mohnweg 1
90613 Großhabersdorf
Germany

www.storch-kamine.de

VULX HF6 10



VULSINI HF6 10 EX

INSTALLATIONSANLEITUNG

DE

INSTALLATION INSTRUCTIONS

EN

INSTRUCTIONS D'INSTALLATION

FR

ISTRUZIONI PER L'INSTALLAZIONE

IT

Bei der Installation des Produkts müssen alle örtlichen Vorschriften, einschließlich derjenigen, die sich auf nationale und europäische Normen beziehen, beachtet werden. Die Montage und Installation des von Ihnen gewählten Produkts darf nur von einem autorisierten Händler der **Storch Kamine GmbH** durchgeführt werden, damit die Garantie anerkannt wird und das Produkt einwandfrei funktioniert. Dieses Produkt ist nicht als Hauptwärmequelle zum Heizen geeignet.

Gebrauchsanweisungen

Bitte beachten Sie die Informationen und Hinweise in der Allgemeinen.

Kaminzug

Betrieblicher Kaminzug 12 Pa.
Maximaler Betriebszug 20 Pa.
Der Kaminzug wird während dem Betrieb gemessen. Wir empfehlen einen Zugbegrenzer zu installieren. Dieser ist beim Heizen mit einer automatischen Verbrennungsregelung notwendig.

Zugelassener Brennstoff

Trockenes Scheitholz mit einer Restfeuchte von bis zu 20 %. Der durchschnittliche Verbrauch von –1,73 kg/h ist stets einzuhalten. Die empfohlene Länge in Abhängigkeit von der Brennkammergröße beträgt ca. 200-330 mm. Es sind stets mindestens zwei Holzscheite zu benutzen.

Betrieb

1 Lack einbrennen

Führen Sie das erste Anfeuern mit einer kleineren Holzmenge (feineres Holz, ca. ½ der durchschnittlichen Brennstoffmenge) durch. Lassen Sie die Brennkammertür einen Spalt bereit offen (ca. 2 cm), damit die Dichtungsschnur nicht am Lack kleben bleibt und öffnen Sie komplett die Luftzufuhr (Abb. C). Schonendes Heizen verhindert Lackschäden und Verformungen. Nach dem das Holz bis zur Glut verbrannt ist, können Sie mit dem Einbrennen fortfahren. Befüllen Sie die Brennkammer mit der zulässigen Brennstoffmenge (feineres Holz). Lassen Sie die Tür einen Spalt breit offen (etwa 2 cm). Der Lack an der Tür muss ausreichend aushärten. Wiederholen Sie den Vorgang mindestens weitere 2–3 Male mit der zulässigen Brennstoffmenge und geöffneter Luftzufuhr (Abb. C.). Beim Einbrennen kommt es zur Lackausgasungen. Sorgen Sie deshalb während der gesamten Einbrennphase für ausreichende Belüftung des Stellraumes.

2 Anheizen

Öffnen Sie den Luftschieber (Abb. C), aber nur, wenn Ihr Kaminofen nicht mit einer automatischen Abbrandsteuerung ausgestattet ist. Falls vorhanden, öffnen Sie den Gusseisen-Rost. Benutzen Sie zum Anheizen die max. zweifache durchschnittliche Brennstoffmenge. Legen Sie zuerst größere trockene Holzscheite auf den Boden der Brennkammer und stapeln feineres

Anzündholz darüber (Abb. 2) – Anzünden von oben. Verwenden Sie zum Anzünden einen geeigneten Zünder. Falls nötig, lassen Sie die Tür für kurze Zeit leicht geöffnet (ca. 2 cm), damit das Feuer genügend Luft zum Entflammen bekommt. Während des Regelbetriebs ist die Brennkammertür stets geschlossen zu halten. Legen Sie erst wieder Holz nach, wenn die vorherige Holzmenge bis zur Glut abgebrannt ist und die Flammen erloschen sind.

3 Heizen und Nachlegen

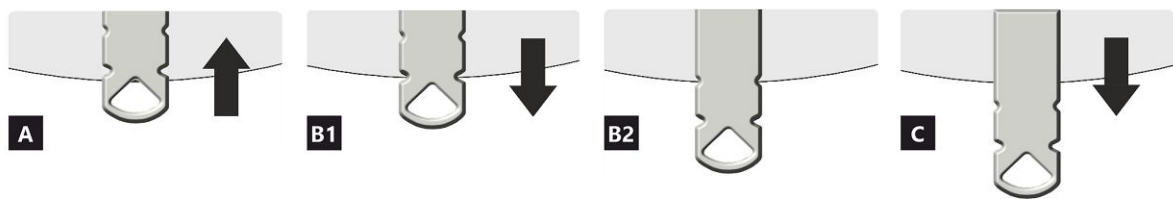
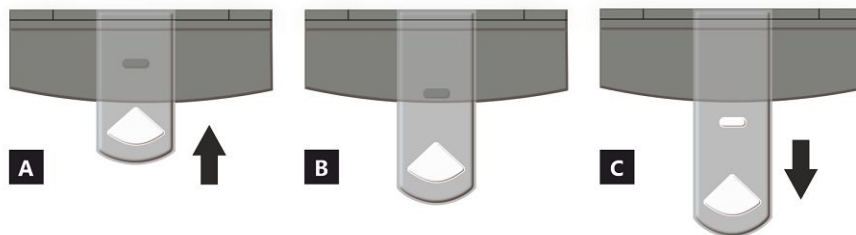
Öffnen Sie zuerst spaltbreit die Feuerraumtür und warten etwa 10 Sekunden, um den Druck im Raum auszugleichen. Dadurch wird ein mögliches Austreten von Asche und Rauch in den Raum verhindert. Legen Sie nur die für das Produkt geeignete Holzmenge nach, siehe durchschnittlichen Brennstoffverbrauch (Abb. 4). Schließen Sie danach die Feuerraumtür. Es wird empfohlen, den Luftregler auf die optimale Position bei Standardmenge einzustellen (Abb. B, B1). Legen Sie erst nach, wenn das Holz bis zur Glut abgebrannt ist.

4 Heizen beenden

Um ein unerwünschtes Entweichen der kumulierten Wärme in den Schornstein zu verhindern, empfehlen wir Ihnen den Luftregler nach dem Ausbrennen der Brennkammer zu schließen (Abb. A).



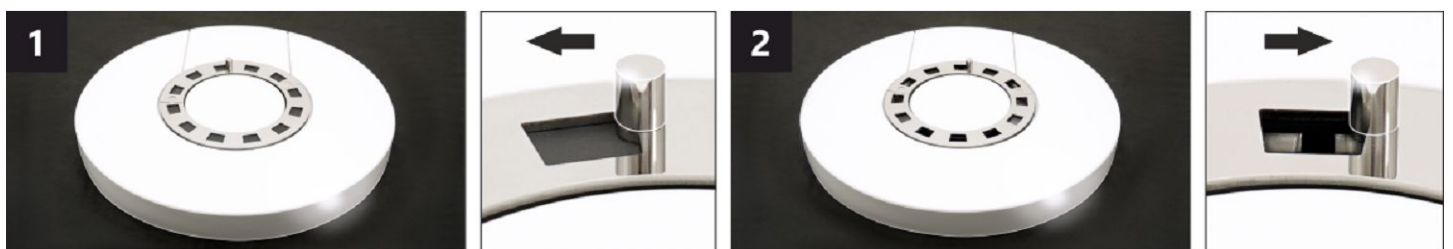
- 1 Brennstoff vorbereiten
- 2 Holz in der Brennkammer stapeln
- 3 Anzünden von oben
- 4 Nachlegen



LUFTZUFUHRREGLER

- A geschlossen
- B offen – Heizen im Nennwärmeleistung (optimaler Betrieb)
- C offen – Position bei Inbetriebnahme (Anheizen)

- A geschlossen
- B1 offen – Heizen im Nennwärmebereich
- B2 offen – Primärluft geschlossen
- C offen – Position bei Inbetriebnahme (Anheizen)



LUFTKONVEKTIONSREGLER *

Durch die Einstellung der Position des Reglers kann die Intensität des Warmluftstroms teilweise durch Konvektion gesteuert werden.

- 1 geschlossen – langsamer Warmluftstrom in den Raum, in dem das Produkt installiert ist.
- 2 offen – schneller Warmluftstrom in den Raum, in dem das Produkt installiert ist.

Bemerkung: Die geschlossene Konvektionsluftregelung führt nicht zu einer übermäßigen Überhitzung des Produkts und beschädigt das Produkt nicht.

* Diese Konvektionsluftregelung ist nur bei einigen Produkten vorhanden.

Deklarierte Produkteigenschaften

Harmonisierte technische Spezifikation ✓ EN 16510-1 ed.2:2023 | EN 16510-2-1:2022 ✓ Ecodesign ✓ DIN+ ✓ BlmSchV2 ✓ 15a B-VG 2015

Produktklassifizierung	Type CA			
		Nennwärmeleistung (nom)	Teillastwärmeleistung (part)	
Energiewirkungsgrad	$\eta_{nom} \eta_{part}$	81	---	%
Raumheizungs-Jahresnutzungsgrad	$\eta_{s,nom} \eta_{s,part}$	71	---	%
Energieeffizienzindex	EEL	107		
Energielabel		A+		
Brennstoff		Scheitholz		
Brennstofflänge		200-330		mm
Durchschnittlicher Brennstoffverbrauch		1,73	---	kg/h
Zulässiger Brennstoffverbrauch		2,3		kg/h
Brennstofflieferintervall		1 Stunde		
Verbrennungsluftmenge		21,9		m ³ /h
Nennwärmeleistung	$P_{nom} P_{part}$	5,9	---	kW
Wärmetauscherleistung	$P_{W,nom} P_{W,part}$	---	---	kW
Maximaler Wasserbetriebsdruck	P_W	---		bar
Rauchgasmassenstrom (trocken)	$\Phi_{f,g,nom} \Phi_{f,g,part}$	6,3	---	g/s
Durchschnittliche Abgastemperatur		275	---	°C
Rauchgasaustrittstemperatur	$T_{s,nom} T_{s,part}$	330	---	°C
Förderdruck	$p_{nom} p_{part}$	12	---	Pa
Temperaturklasse		T400		
Mehrfachbelegung		Ja		
Lagerung von Brennstoff im Holzfach		Ja		
Maximale Erwärmung des Holzes im Holzfach		8		°C
Feinstaub O ₂ = 13 %	$PM_{nom} PM_{part}$	19	---	mg/Nm ³
Abgasemission (CO in den Abgasen bei O ₂ = 13 %)	$CO_{nom} CO_{part}$	0,0777 972	---	% mg/Nm ³
OGC O ₂ = 13 %	$OGC_{nom} OGC_{part}$	60	---	mg/Nm ³
NO _x O ₂ = 13 %	$NO_{x,nom} NO_{x,part}$	79	---	mg/Nm ³
Automatische Abbrandsteuerung		---	---	
Stromverbrauch im Bereitschaftszustand	$e_{l,SB}$	---		kW
Stromverbrauch	$e_{l,max} e_{l,min}$	---	---	kW
Ständiger Luftverlust	V_h	---		m ³ /h
Intervallbetrieb Dauerbetrieb	INT CON	INT		

Technische Grunddaten

Hauptabmessungen (Höhe Breite Tiefe)	H W L	1711 496 496	mm
Abmessungen der Brennkammer (Höhe Breite Tiefe)	H W L	373 276 423	mm
Abmessungen der Feuerraumtür (Höhe Breite Tiefe)	H W L	--- --- ---	mm
Achshöhe hinterer (seitlichen) Rauchrohanschluss		1069/1485	mm
Volumen Wärmetauscher		---	l
Rauchrohrdurchmesser		150	mm
Abgasstutzen	d_{out}	150	mm
Durchmesser zentrale Luftzufuhr		125	mm
Maximale Länge (Rohrleitung) der zentralen Luftzufuhr		5000	mm
Gewicht	m	210	kg
Tragfähigkeit	m_{chim}	200	kg

Heizleistung (Brennwert)

mindestraumgröße für die Installation des Produkts

Wärmedämmung des Hauses – sehr gut (20 W/m ³)	z.B. neues, isoliertes Haus / ständig bewohnt	218	m ³
Wärmedämmung des Hauses – gut (22,5 W/m ³)		194	m ³
Wärmedämmung des Hauses – mittel (32 W/m ³)		136	m ³
Wärmedämmung des Hauses – schlecht (45 W/m ³)		97	m ³
Wärmedämmung des Hauses – sehr schlecht (50 W/m ³)	z.B. altes, ungedämmtes Haus / Hütte / Chalet	87	m ³

Abstand zu brennbaren Materialien

mit unisoliertem Rauchrohr (auf dem Typenschild angegeben)

Bemerkung

Rückwand	d_R	150	mm
Strahlungsbereich	d_P	1000	mm
Strahlungsbereich zum Boden	d_F	430	mm
Seitenwände	d_S	200	mm
Seite mit Glas	d_{S1}	---	mm
Seite – Nische	d_{S2}	100	mm
Seite – Ausrichtung 45°	d_{S3}	180	mm
Seitliche Strahlung	d_L	300	mm
Von dem Boden	d_B	10	mm
Von der Decke	d_C	600	mm

Abstand zu brennbaren Materialien mit isoliertem Rauchrohr *

Rückwand	d_R	---	mm
Seitenwände	d_S	---	mm

Abstand zu brennbaren Materialien mit Aufhängeblech (Abschirmung)

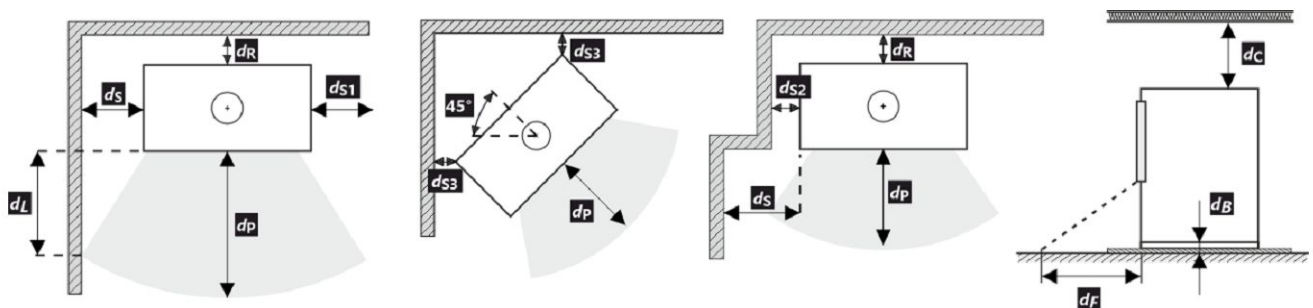
Rückwand	d_R	---	mm
Seitenwände	d_S	---	mm

Abstand zu brennbaren Materialien mit isoliertem Rauchrohr und Aufhängeblech (Abschirmung) *

Rückwand	d_R	---	mm
Seitenwände	d_S	---	mm

Abstand zu nicht brennbaren Materialien

Rückwand	d_{Rnon}	80	mm
Seitenwände	d_{Snon}	200	mm
Seite – Nische	d_{S2non}	80	mm



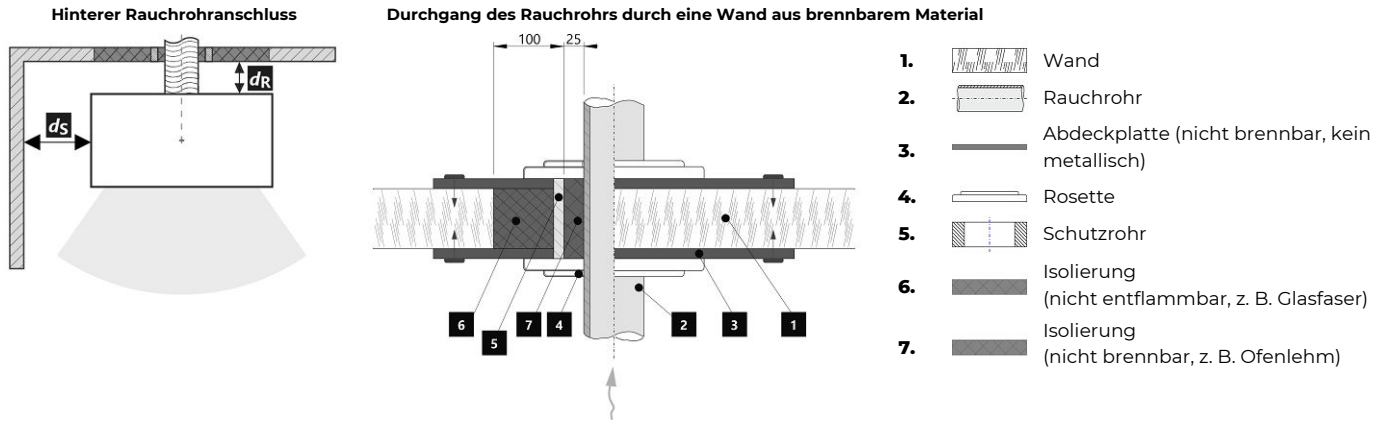
Bei der Installation und dem Betrieb des Ofens sind alle örtlichen Vorschriften sowie nationale und europäische Normen zu beachten.

Wird der Wert von 65 K auf dem Fußboden vor oder an den Seitenwänden durch Strahlung nicht überschritten, kann d_F oder d_L als 0 mm angegeben werden.

* Der Abstand setzt die Verwendung eines isolierten Rauchrohrs mit einer Mindestdämmstärke von 25 mm bis zum Produkt voraus.

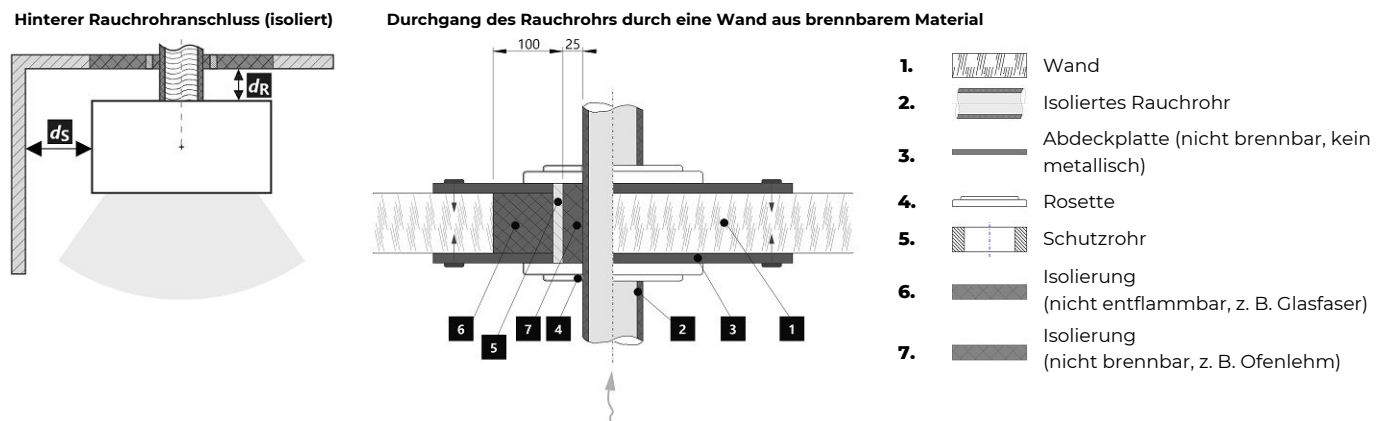
Abstand zu brennbaren (nicht brennbaren) Materialien – hinterer Rauchrohranschluss

Rückwand	d_R	150	mm
Seitenwände	d_S	200	mm



Abstand zu brennbaren (nicht brennbaren) Materialien – hinterer Rauchrohranschluss (isoliert)

Rückwand	d_R	---	mm
Seitenwände	d_S	---	mm



Warnhinweise



Bei Installation in Räumen mit Ventilatoren, Abzugshauben, Lüftungs-, Heizungs- oder Belüftungsanlagen muss eine ausreichende Luftzufuhr (ZLZ) gewährleistet sein. Schalten Sie alle Lüftungsanlagen in Ihrer Wohnung vor dem Nachlegen aus.

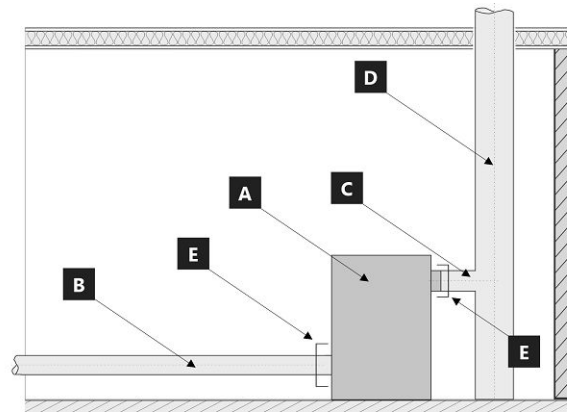
Prüfen Sie vor der Montage die Tragfähigkeit der Unterkonstruktion.

Wählen Sie den Aufstellungsort so aus, dass ausreichend Platz zur Reinigung und Instandhaltung vom Kaminofen, Rauchrohr und Schornstein vorhanden ist, falls die Reinigung nicht von anderen Stellen – wie z.B. vom Dach – durchgeführt werden kann.

Produkt und seine Abgasleitungen sollten regelmäßig vor und nach der Heizperiode überprüft und gereinigt werden.



Lesen Sie die allgemeine Bedienungsanleitung sorgfältig durch.



Systemgrenze für Geräte: EN 16510-1 ed. 2:2023

- A** Gerät
- B** Verbrennungsluftrohr
- C** Abgasrohranschluss
- D** Schornstein
- E** Systemgrenze

POSITION E

C Abgasrohranschluss**B Verbrennungsluftrohr**

Typenschild

1 LOGO

2 Company
WEB

3 CE₂₄


4 TYPE
THE MODEL NUMBER

5 Residential solid fuel burning appliance – with water heating.
Häusliche Feuerstätte für feste Brennstoffe – mit Warmwasserbereitung.
Appareil de chauffage domestique à combustible solide – avec chauffage de l'eau.
Apparecchio a combustibili solidi in edifici residenziali – con riscaldamento dell'acqua.

6 Use only these recommended fuels. | Verwenden Sie nur diese empfohlenen Brennstoffe.
N'utilisez que ces combustibles recommandés. | Usare solo questi combustibili raccomandati.
Wood logs | Scheitholz | Bûches | Legna

7 Classification of appliance | Klassifizierung des Geräts
Classification de l'appareil | Classificazione dell'apparecchio Typ B

8 Standards | Normen
Normes | Norme ČSN EN 16510-1 ed. 2:2023 | Ecodesign | BImSchV2 | DIN+ | 15a B-VG 2015

		nom	part	
p	kW			DOP/CPR doc
P_w	kW			10 11 When installing and operating the product, follow the installation instructions and general instructions. Not for continuous heating. Bei der Installation und dem Betrieb des Produkts sind die Installations- und die allgemeine Bedienungsanleitung zu beachten. Die Feuerstätte ist für Zeitbrand geeignet. Lors de l'installation et de l'utilisation du produit, suivez les instructions d'installation et le mode d'emploi général. Il s'agit d'un appareil de chauffage intermittent. Per l'installazione e il funzionamento del prodotto, attenersi alle istruzioni di installazione e alle istruzioni generali. Non per il riscaldamento continuo.
η	%	≥	≥	
CO (13 % O₂)	mg/Nm ³	≤	≤	
NO_x (13 % O₂)	mg/Nm ³	≤	≤	
OGC (13 % O₂)	mg/Nm ³	≤	≤	
PM (13 % O₂)	mg/Nm ³	≤	≤	
p	Pa			12 Serial number Fertigungsnummer Numéro de série Numero di serie  NUMBER
P_w	bar			
d_R	mm			
d_S	mm			
d_C	mm			
d_P	mm			
d_F	mm			
d_L	mm			
d_B	mm			
d_{Rnon}	mm			
d_{Snon}	mm			
d_{S2non}	mm			
W_{max}	W	NPD		
T_s	°C			
V_h	m ³ /h	NPD		
d_{out}	mm			
H	mm			
W	mm			
L	mm			

1. Herstellername oder eingetragene Marke
2. Firmensitz, Website
3. CE-Kennzeichnung, Jahr der Produktzertifizierung
4. Typ und/oder Modellnummer oder Bezeichnung
5. Produktspezifikation
6. Empfohlene Brennstoffe
7. Produktklassifizierung
8. Gültige Normen
9. Wertetabelle

nom – Werte bei Nennwärmeleistung

part – Werte bei Teilwärmeleistung

P – Wärmeleistung

P_w – Wärmetauscherleistung

η – Wirkungsgrad

CO – CO-Emissionen bei 13 % O₂

NO_x – NO_x bei 13 % O₂

OGC – OGC bei 13 % O₂

PM – Feinstaub bei 13 % O₂

p – minimaler Schornsteinzug

p_w – maximale Betriebsdruck

Sicherheitsabstände von brennbaren Materialien:

d_R – Rückwand

d_S – Seitenwände

d_C – von der Decke

d_P – Strahlungsbereich

d_F – Strahlungsbereich zum Boden

d_L – seitliche Strahlung

d_B – von dem Boden

Sicherheitsabstände von nicht brennbaren Materialien:

d_{Rnon} – Rückwand

d_{Snon} – Seitenwände

d_{S2non} – Seite (Nische)

Produkteigenschaften:

W_{max} – maximale elektrische Leistungsaufnahme

T_s – Rauchgasaustrittstemperatur

V_h – ständiger Luftverlust

d_{out} – Abgasstutzen

H – Höhe

W – Breite

L – Tiefe

NPD (No Performance Determined) – wenn keine Leistung aufgeführt ist oder Parameter angegeben sind. Das Etikett entspricht der EU-Verordnung Nr. 305/2011.

10. Leistungserklärung

11. Instruktionen

12. Strichcode | Seriennummer

All local regulations, including those referring to national and European standards, must be observed when installing the product. Assembly and installation of your chosen product must be performed only by an authorized dealer of **Storch Kamine GmbH** company. This is necessary for the recognition of the warranty and the proper functioning of the product. This product is not suitable as a primary heat source.

Instruction manual

Please read the information and instructions in the Instruction manual carefully.

Operating chimney draft

Operating draft is 12 Pa. Maximum operating chimney draft is 20 Pa. This should be measured during full operation of the product. It is recommended to install a draft regulator, especially when the appliance is equipped with unit for automatic combustion regulation.

Authorized fuel

Dry, lump wood with residual moisture up to 20 %. The stated average fuel consumption must always be observed – 1,73 kg/h. The recommended fuel length is approximately 200-330 mm. Depends on the size of the combustion chamber. Always use at least 2 pieces of wood.

Operation of the product

1 Hardening of the paint

The first heating of the product should take place with a limited amount of smaller pieces of wood (ca ½ the average fuel). Leave the door ajar (approximately 2 cm gap), so that the door cord does not stick to the paint. Also open the air supply to the maximum (Fig. C). Slow process of heating up will prevent paint damage and deformation of materials. After burning the wood on glowing coals, you can proceed to hardening of the paint. Place the allowed fuel dose in the chamber, using smaller logs and pieces. Leave the door ajar (approximately 2 cm). The paint under the door must harden sufficiently. When this dose burns out, carry out at least 2 to 3 additional periods with the allowed fuel dose, now with the door closed and the air supply open to the maximum (Fig. C). Hardening of the paint is accompanied by an odor that persists throughout full hardening process, so described actions should only be carried out with sufficient room ventilation.

2 Heating up

Move the air supply lever to the open position (Fig. C), if there is no automatic combustion regulation active. If the product includes a cast iron grate, open it. Use max. twice amount of the average fuel dose for ignition. First place larger logs on the bottom of the chamber, then layer finer logs of dry piece of wood on them (Fig. 2)

– igniting from above. Use a lighter that is specifically designed for this purpose. If necessary (the fire still did not start after some time), leave the door open for a while (approx. 2 cm), for additional sufficient air supply. Then, during standard heating, always keep the door closed. Do not reload new dose of wood, until the previous batch has completely burned to glowing coals and there are only embers in the chamber, without visible flames.

3 Heating and reloading

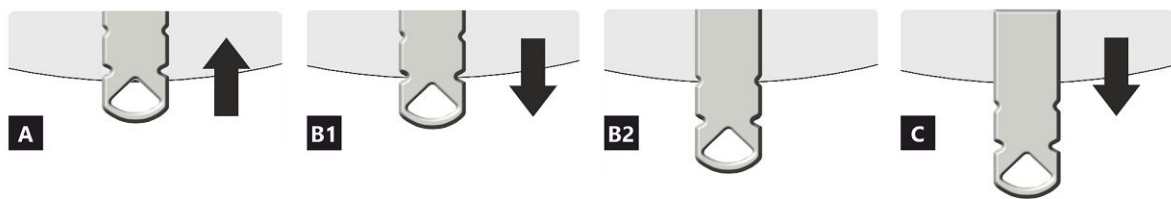
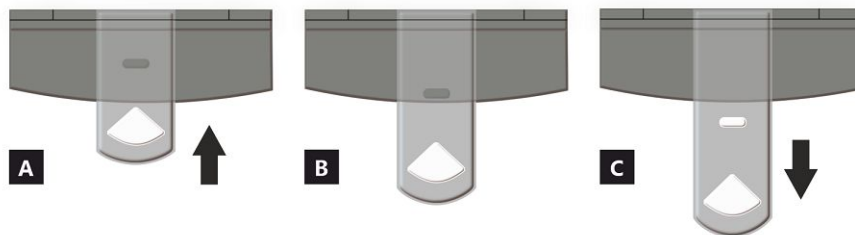
To equalize the pressure in the room and the combustion chamber, slightly open the door to approx. 2 cm gap for 10 seconds before each reloading. This will prevent possible escape of ash and smoke into the room. Add the amount of wood that is suitable for your product, see average fuel consumption (Fig. 4). After reloading the wood, always close the door properly. We recommend setting the air supply lever to the optimum position at nominal output (Fig. B, B1). Do not reload new dose until the wood burns to glowing coals.

4 Termination of heating process

Once the wood in the chamber burns out, move the air supply lever to closed position. This will prevent unwanted leakage of accumulated heat into the chimney / outside (Fig. A).

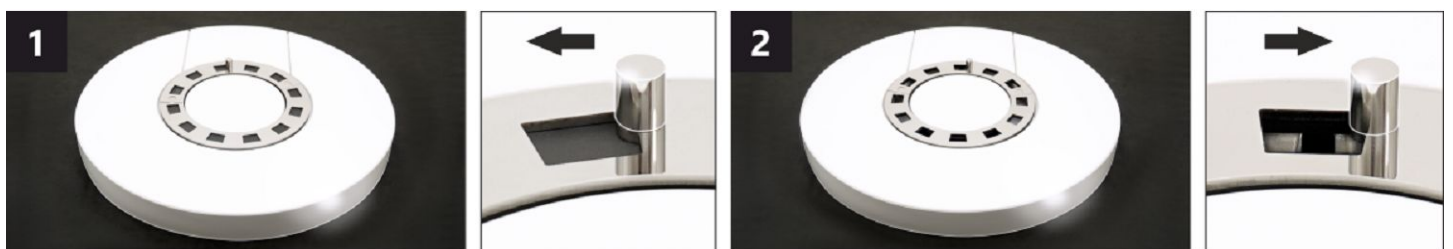


- 1** preparation of fuel for heating
- 2** placements of wood in the chamber
- 3** igniting the wood from above
- 4** stoking



AIR INTAKE CONTROLLER

- A** closed
 - B** open – heating at nominal output (optimal operation)
 - C** open – starting a fire position (putting the product into operation)
-
- A** closed
 - B1** open – heating at nominal output (optimal operation)
 - B2** open – primary air closed
 - C** open – starting a fire position (putting the product into operation)



CONVECTION AIR CONTROLLER *

By adjusting the position of the controller, the intensity of the warm air flow can be partially controlled.

- 1** closed – slow flow of warm air into the room where the product is installed.
- 2** open – rapid flow of warm air into the room where the product is installed.

Note: The closed convection air control does not lead to excessive overheating of the product, it does not damage the product.

* This convection air control is only available on some products.

Declared qualities stated

Harmonised technical specification			
✓ EN 16510-1 ed.2:2023 EN 16510-2-1:2022 ✓ Ecodesign ✓ DIN+ ✓ BlmSchV2 ✓ 15a B-VG 2015			
Classification of appliance	Type CA		
		Nominal heat output (nom)	Part load heat output (part)
Energy efficiency	$\eta_{nom} \eta_{part}$	81	---
Seasonal space heating energy efficiency at nominal heat output	$\eta_{s,nom} \eta_{s,part}$	71	---
Energy Efficiency Index	EEI	107	
Energy label		A+	
Fuel		Wood logs	
Fuel length		200-330	
Average fuel consumption		1,73	---
Allowed fuel dose		2,3	
Fuel supply interval		1 hour	
Amount of combustion air		21,9	
Nominal heat output	$P_{nom} P_{part}$	5,9	---
Hot-water exchanger nominal heat output	$P_{W,nom} P_{W,part}$	---	---
Maximum water operating pressure	P_W	---	
Dry flue gas mass flow rate	$\Phi_{f,g,nom} \Phi_{f,g,part}$	6,3	---
Average flue gas temperature		275	---
Flue gas outlet temperature	$T_{s,nom} T_{s,part}$	330	---
Flue draught	$p_{nom} p_{part}$	12	---
Chimney temperature class		T400	
Connection to the common chimney		Yes	
Storage of fuel in the wood shed area		Yes	
Maximum warming of the wood in the wood shed		8	
Dust O ₂ = 13 %	$PM_{nom} PM_{part}$	19	---
Emissions of gases of combustion (CO in the flue gases at O ₂ = 13 %)	$CO_{nom} CO_{part}$	0,0777 972	---
OGC O ₂ = 13 %	$OGC_{nom} OGC_{part}$	60	---
NO _x O ₂ = 13 %	$NO_{x,nom} NO_{x,part}$	79	---
Automatic regulation unit of burning		---	---
Electricity consumption in standby mode	e_{lsb}	---	
Electricity consumption	$e_{l,max} e_{l,min}$	---	---
Standing air loss	V_h	---	
Intermittent operation Continuous operation	INT CON	INT	

Basic technical data

Principal dimensions (Height Width Length)	H W L	1711 496 496	mm
Combustion chamber dimensions	H W L	373 276 423	mm
Fireplace door dimensions	H W L	--- --- ---	mm
Axis height of the rear (side) outlet		1069/1485	mm
Volume of hot-water exchanger		---	l
Flue diameter		150	mm
Diameter of flue throat	d_{out}	150	mm
Diameter of external air connection		125	mm
Maximum length (pipe) of external air intake		5000	mm
Weight	m	210	kg
Load bearing capacity	m_{chim}	200	kg

Heat capacity

minimum size of the room of appliance installation

Insulation of the house – very good (20 W/m ³)	e.g. new, insulated house / permanently inhabited	218	m ³
Insulation of the house – good (22,5 W/m ³)		194	m ³
Insulation of the house – middle (32 W/m ³)		136	m ³
Insulation of the house – bad (45 W/m ³)		97	m ³
Insulation of the house – very bad (50 W/m ³)	e.g. old, uninsulated house / cottage / chalet	87	m ³

Distances from flammable materials

with un-insulated flue pipe (provided on the product label)

Note

Back	d_R	150	mm
Front	d_P	1000	mm
Front to the floor	d_F	430	mm
Side	d_S	200	mm
Side with glass	d_{S1}	---	mm
Side – niche	d_{S2}	100	mm
Side – location 45°	d_{S3}	180	mm
Side radiation	d_L	300	mm
From the floor	d_B	10	mm
From the ceiling	d_C	600	mm

Distances from flammable materials with insulated flue pipe *

Back	d_R	---	mm
Side	d_S	---	mm

Distances from flammable materials with hanging plate (shielding)

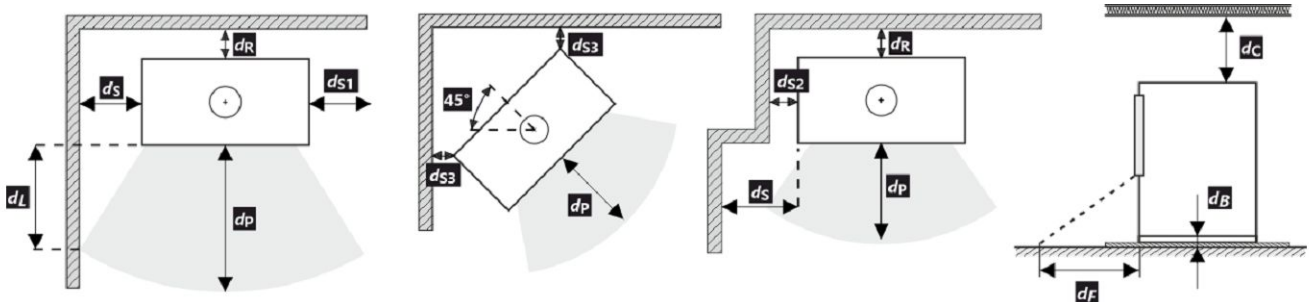
Back	d_R	---	mm
Side	d_S	---	mm

Distances from flammable materials with insulated flue pipe and hanging plate (shielding) *

Back	d_R	---	mm
Side	d_S	---	mm

Distances from nonflammable materials

Back	d_{Rnon}	80	mm
Side	d_{Snon}	200	mm
Side – niche	d_{S2non}	80	mm



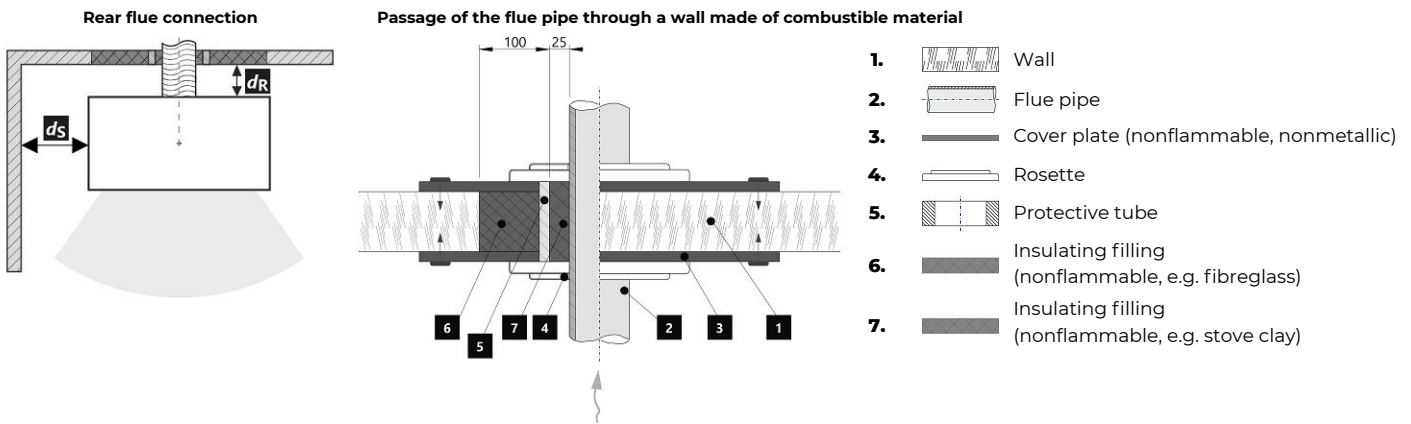
All local regulations, including regulations relating to national and European standards, must be observed during the installation and operation of the product.

In case 65 K is not superseded due to radiation on the floor in front and/or on the side walls, d_F and/or d_L are 0 mm.

- * The distance assumes the use of an insulated flue pipe with a minimum insulation thickness of 25 mm up to the product.

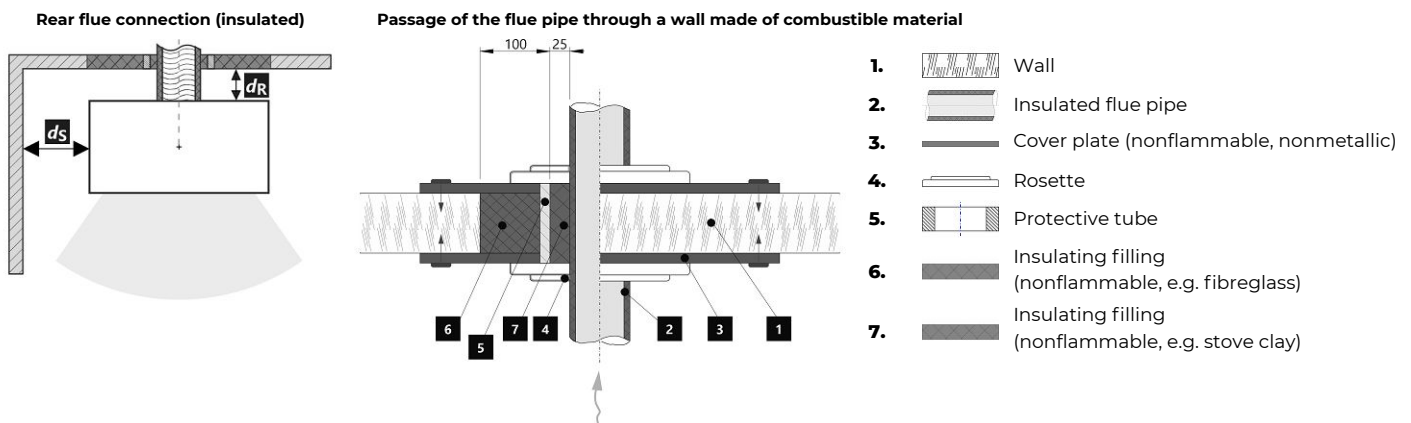
Distance from flammable (nonflammable) materials – rear flue connection

Back	d_R	150	mm
Side	d_S	200	mm



Distance from flammable (nonflammable) materials – rear flue connection (insulated)

Back	d_R	---	mm
Side	d_S	---	mm



Notice



If the products are installed in areas where air is suctioned by fans, hoods, heating or ventilation equipment, external air intake (EAI) must be ensured. Turn off all ventilation devices in the house before the planned stoking.

The product must be installed on floors with adequate load bearing capacity.

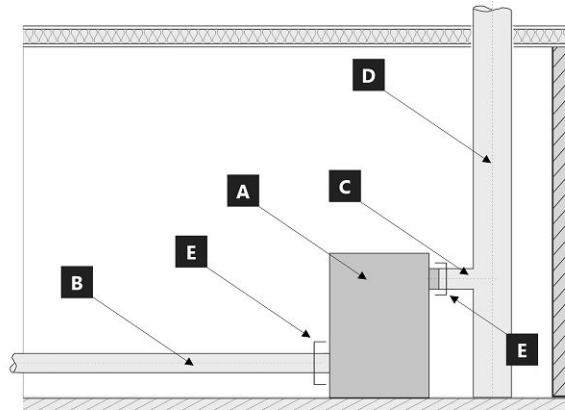
Adequate access for cleaning and maintenance of your product, flue and chimney must be provided during installation, unless the product can be cleaned from another location such as the roof or a dedicated door.

The product and its flue gas paths must be regularly and thoroughly rechecked and cleaned before and after the heating season.



Read the general instructions carefully.

System boundary limit



System boundary limit for appliance: EN 16510-1 ed. 2:2023

- A** Appliance
- B** Combustion air duct
- C** Connecting flue pipe
- D** Chimney
- E** System boundary limit

POSITION E

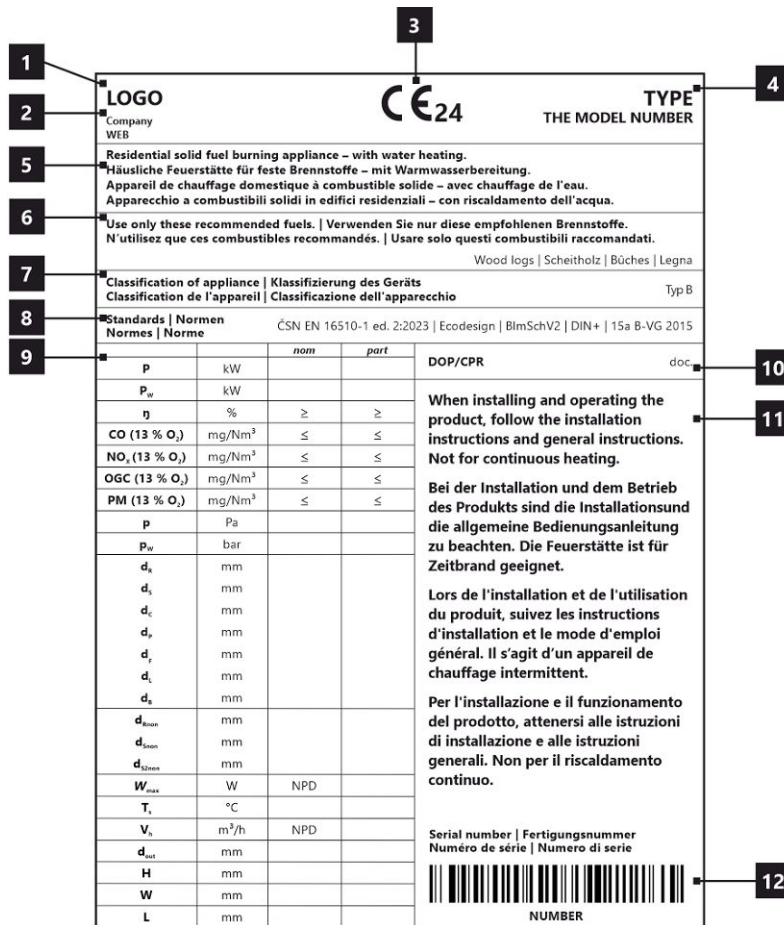
C Connecting flue pipe



B Combustion air duct



The product label



1. The manufacturer's name or registered trade mark
2. Company headquarters, website
3. CE mark of conformity – The digits indicate the year of issue of the certificate
4. The type and / or the model number designation to enable the appliance to be identified
5. Product specifications
6. Recommended fuel
7. Classification of appliance
8. Applicable standards
9. Table of values

nom – values at nominal heat output

part – Values at part load heat output

P – heat output

P_w – hot-water exchanger heat output

η – energy efficiency

CO – CO emissions at 13 % O₂

NO_x – NO_x at 13 % O₂

OGC – OGC at 13 % O₂

PM – dust at 13 % O₂

p – minimum flue draught

p_w – maximum operating pressure

Distance from flammable materials:

d_R – back

d_S – side

d_C – from the ceiling

d_F – front

d_F – front to the floor

d_L – side radiation

d_B – from the floor

Distance from nonflammable materials:

d_{Rnon} – back

d_{Snon} – side

d_{S2non} – side (niche)

Qualities stated:

W_{max} – maximum electric power input

T_s – flue gas outlet temperature

V_h – standing air loss

d_{out} – diameter of the flue throat

H – height

W – width

L – depth (length)

NPD (No Performance Determined) – an international abbreviation that can be used if no property or parameters are specified. The label complies with EU Regulation No. 305/2011.

10. Document: DOP / CPR

11. Instructions

12. Barcode | The serial number

Toutes les réglementations locales, y compris celles faisant référence aux normes nationales et européennes, doivent être respectées lors de l'installation du produit. Le montage et l'installation du produit que vous avez choisi ne doivent être effectués que par un revendeur agréé de **Storch Kamine GmbH**, pour que la garantie soit honorée et que le produit fonctionne correctement. Ce produit ne convient pas comme source de chaleur principale du chauffage.

Mode d'emploi

Veillez lire attentivement toutes les informations et instructions figurant dans le mode d'emploi.

Tirage de la cheminée en fonctionnement

Le tirage de fonctionnement est de 12 Pa. Le tirage maximal de fonctionnement est de 20 Pa. Il est mesuré lorsque le produit est en plein fonctionnement. Il est recommandé d'installer un régulateur de tirage, en particulier lorsque l'appareil est équipé d'une unité de régulation automatique de la combustion.

Combustible autorisé

Le bois coupé en morceaux et sec dont l'humidité résiduelle ne doit pas dépasser 20 %. La consommation moyenne de combustible indiquée doit toujours être respectée – 1,73 kg/h. La longueur recommandée des bûches est d'environ 200-330 mm. Cela dépend de la taille de la chambre de combustion. Utilisez toujours au moins 2 morceaux de bois.

Fonctionnement du produit

1 Durcissement de la peinture

Le premier chauffage du produit doit se faire avec une quantité limitée de petits morceaux de bois (environ ½ de la quantité moyenne). Il faut laisser la porte entrouverte (espace d'environ 2 cm), afin que le cordon de la porte ne colle pas à la peinture. Ouvrez également l'arrivée d'air au maximum (Fig. C). La lenteur du processus de chauffage évitera les fissures dans les briques d'argile réfractaire, les dommages à la peinture et la déformation des matériaux. Une fois que le combustible a brûlé sur les charbons, vous pouvez procéder au durcissement de la peinture. Chargez le foyer avec la quantité autorisée de combustible (le double de la quantité autorisée), en utilisant des bûches et des morceaux plus petits. Laissez la porte légèrement entrouverte (environ 2 cm). La peinture sous la porte doit être suffisamment durcie. Lorsque ce bois a brûlé, effectuez d'autres chargements, 2 ou 3 au minimum avec une quantité autorisée de combustible, désormais avec la porte refermée et l'arrivée d'air ouverte au maximum (Fig. C). Le durcissement de la peinture s'accompagne d'une odeur qui persiste pendant toute la durée du durcissement de la peinture, donc n'effectuez ce processus qu'avec une ventilation suffisante de la pièce.

2 Mise en chauffe

Placez le levier d'alimentation en air en position ouverte (Fig. C), si la régulation automatique de la combustion n'est pas active. Si le produit comprend une grille en fonte, ouvrez-la. Pour l'allumage utilisez au max. double de la quantité de combustible

moyenne. Placez d'abord les grosses bûches au fond de la chambre, puis superposez des bûches plus fines de bois sec (Fig. 2) – allumer le feu par le haut. Utilisez un briquet spécialement conçu à cet effet. Si nécessaire (le feu n'a toujours pas démarré après un certain temps), laissez la porte ouverte pendant un certain temps (environ 2 cm), pour un apport d'air supplémentaire suffisant. Ensuite, avec le chauffage standard, il faut toujours garder la porte fermée. N'ajoutez pas de combustible pendant le feu jusqu'à ce que le bois soit complètement brûlé jusqu'aux braises.

3 Chauffage et chargement

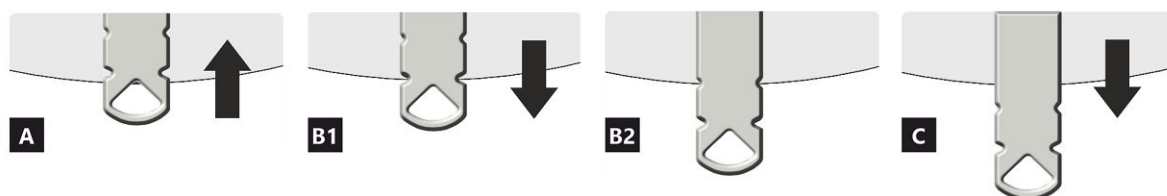
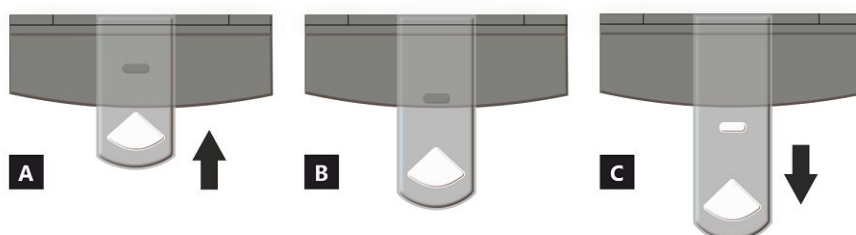
Lors du chargement, ouvrez la porte du poêle d'environ 2 cm et attendez environ 10 secondes pour égaliser la pression dans la pièce. Cela permet d'éviter les fuites éventuelles de cendres et de fumée dans la pièce. N'ajoutez que la quantité de bois qui convient à ce produit, voir la consommation moyenne de combustible (Fig. 4). Fermez la porte du foyer après l'ajout. Il est recommandé de régler le contrôle de l'air sur la position optimale à la puissance nominale (Fig. B, B1). N'ajoutez rien tant que le bois n'est pas réduit en braises.

4 Fin du chauffage

Une fois que le bois est consommé, mettez la Commande d'air en air en position fermée. Vous éviterez ainsi toute fuite indésirable de la chaleur accumulée dans la cheminée/à l'extérieur (Fig. A).



- 1 préparation du combustible pour l'allumage
- 2 empilage du bois dans le foyer
- 3 allumage du bois par le haut
- 4 chargement



COMMANDE D'ARRIVÉE D'AIR

- A** fermée
B ouverte – chauffage à la puissance nominale (fonctionnement optimal)
C ouverte – position lors du premier allumage du feu (mise en service du produit)
- A** fermée
B1 ouverte – chauffage à la puissance nominale (fonctionnement optimal)
B2 ouverte – air primaire fermé
C ouverte – position lors du premier allumage du feu (mise en service du produit)



COMMANDE D'AIR DE CONVECTION *

En ajustant la position de la commande, l'intensité du flux d'air chaud peut être partiellement contrôlée par convection.

- 1 fermée – la convection lente de l'air chaud dans la pièce où l'appareil est installé.
- 2 ouverte – la convection rapide d'air chaud dans la pièce où l'appareil est installé.

Note: La commande d'air de convection n'entraînera pas de surchauffe excessive ni de dommages à l'appareil.

* Cette commande d'air de convection n'est disponible que sur certains appareils.

Caractéristiques déclarées du produit

Norme(s) Européennes ✓ EN 16510-1 ed.2:2023 | EN 16510-2-1:2022 ✓ Ecodesign ✓ DIN+ ✓ BlmSchV2 ✓ 15a B-VG 2015

Classification de l'appareil	Type CA			
		Puissance thermique nominale (nom)	Puissance thermique partielle (part)	
Efficacité énergétique	$\eta_{nom} \eta_{part}$	81	---	%
Efficacité énergétique saisonnier à la puissance thermique nominale de l'appareil	$\eta_{s,nom} \eta_{s,part}$	71	---	%
Indice d'efficacité énergétique EEI	EEI	107		
Label énergétique		A+		
Combustible		Bûches		
Longueur recommandée de bûches		200-330		mm
Consommation moyenne de combustible		1,73	---	kg/h
Charge en bois autorisé		2,3		kg/h
Intervalle entre les chargements de combustible		1 heure		
Débit massique des fumées		21,9		m ³ /h
Puissance thermique nominale	$P_{nom} P_{part}$	5,9	---	kW
Puissance thermique nominale de l'échangeur	$P_{Wnom} P_{Wpart}$	---	---	kW
Pression d'eau maximale	P_W	---		bar
Débit massique des gaz de combustion secs	$\Phi_{f,g,nom} \Phi_{f,g,part}$	6,3	---	g/s
Température moyenne des résidus de combustion		275	---	°C
Température de sortie des gaz de combustion	$T_{s,nom} T_{s,part}$	330	---	°C
Tirage de conduit de fumée	$P_{nom} P_{part}$	12	---	Pa
Classe de température		T400		
Raccordement à une cheminée collective		Oui		
Stockage du combustible dans range bûches		Oui		
Réchauffement maximal du bois dans range bûches		8		°C
Poussière O ₂ = 13 %	$PM_{nom} PM_{part}$	19	---	mg/Nm ³
Résidus de combustion émis (CO dans les résidus de combustion pour O ₂ = 13 %)	$CO_{nom} CO_{part}$	0,0777 972	---	% mg/Nm ³
OGC O ₂ = 13 %	$OGC_{nom} OGC_{part}$	60	---	mg/Nm ³
NOx O ₂ = 13 %	$NO_{x,nom} NO_{x,part}$	79	---	mg/Nm ³
Régulation automatique de la combustion		---	---	
Consommation d'énergie en mode veille	$e_{l,SB}$	---		kW
Consommation d'électricité	$e_{l,max} e_{l,min}$	---	---	kW
Standing air loss	V_h	---		m ³ /h
Fonctionnement par intermittence Service ininterrompu	INT CON	INT		

Données techniques de base

Dimensions principales (Hauteur Largeur Profondeur)	H W L	1711 496 496	mm
Dimensions de la chambre de combustion (Hauteur Largeur Profondeur)	H W L	373 276 423	mm
Dimensions de la porte (Hauteur Largeur Profondeur)	H W L	--- --- ---	mm
Hauteur de l'axe de la sortie arrière (latérale)		1069/1485	mm
Volume de l'échangeur de chaleur		---	l
Diamètre du conduit de fumée		150	mm
Diamètre de buse d'air de combustion	d_{out}	150	mm
Diamètre de l'arrivée d'air centrale		125	mm
Longueur maximale (tuyau) d'arrivée d'air centrale		5000	mm
Poids	m	210	kg
Capacité de charge	m_{chim}	200	kg

Capacité thermique (Pouvoir calorifique)

taille minimale de la pièce où est installé l'appareil

Isolation de la maison – très bon (20 W/m ³)	par exemple, maison neuve et isolée / habitée en permanence	218	m ³
Isolation de la maison – bon (22,5 W/m ³)		194	m ³
Isolation de la maison – moyen (32 W/m ³)		136	m ³
Isolation de la maison – mauvais (45 W/m ³)		97	m ³
Isolation de la maison – très mauvais (50 W/m ³)	par exemple une vieille maison / chalet / chalet non isolé	87	m ³

Distance par rapport aux matériaux combustibles

pour un conduit de fum. non isolé (conform. aux la plaque signalétique)

Note

Arrière	d_R	150	mm
Avant	d_P	1000	mm
Avant (par rapport au sol)	d_F	430	mm
Latéral	d_S	200	mm
Latéral avec vitre	d_{S1}	---	mm
Latéral – niche	d_{S2}	100	mm
Latéral – emplacement 45°	d_{S3}	180	mm
Rayonnement latéral	d_L	300	mm
Depuis le sol	d_B	10	mm
Plafond	d_C	600	mm

Distance par rapport aux matériaux combustibles pour un conduit de fumée isolé *

Arrière	d_R	---	mm
Latéral	d_S	---	mm

Distance par rapport aux matériaux combustibles avec plaque de suspension

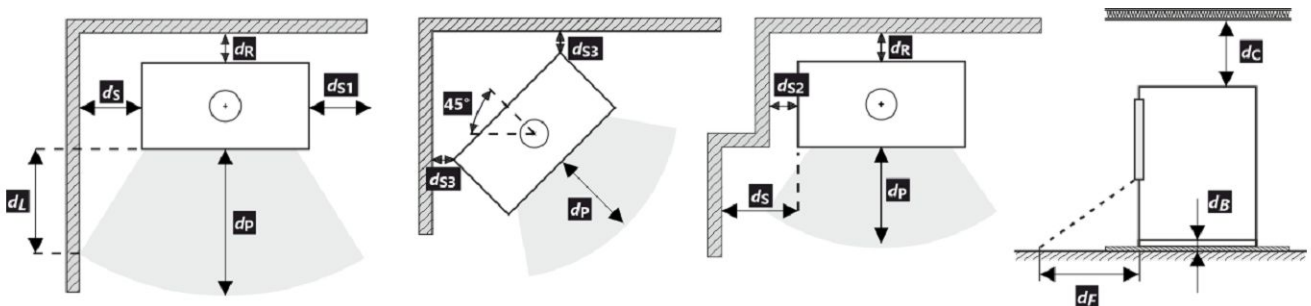
Arrière	d_R	---	mm
Latéral	d_S	---	mm

Distance par rapport aux matériaux combustibles pour un conduit de fumée isolé une plaque de suspension *

Arrière	d_R	---	mm
Latéral	d_S	---	mm

Distance par rapport aux matériaux non combustibles

Arrière	d_{Rnon}	80	mm
Latéral	d_{Snon}	200	mm
Latéral – niche	d_{S2non}	80	mm



Lors de l'installation et de l'utilisation du produit, toutes les réglementations locales doivent être respectées, y compris celles relatives aux normes nationales et européennes.

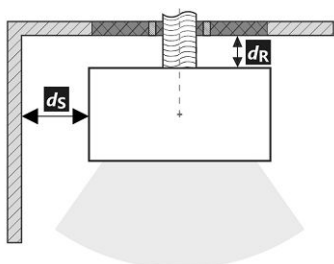
d_F ou d_L peut être déclaré 0 mm si la valeur 65 K n'est pas dépassée sur le sol devant ou sur les murs latéraux en raison du rayonnement.

* La distance suppose l'utilisation d'un conduit de fumée isolé avec une épaisseur d'isolation minimale de 25 mm jusqu'au produit.

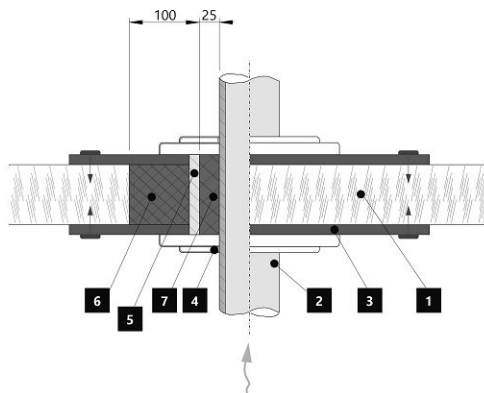
Distance par rapport aux matériaux combustibles (non combustibles) – Raccordement arrière du conduit de fumée

Arrière	d_R	150	mm
Latéral	d_S	200	mm

Raccordement arrière du conduit de fumée



Passage du conduit de fumée à travers un mur en matériau combustible

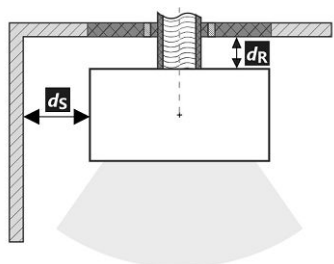


1. Mur
2. Conduit de fumée
3. Plaque de recouvrement (incombustibles, non métallique)
4. Rosage
5. Tuyau de protection
6. Remplissage isolant (incombustible, par exemple la fibre de verre)
7. Remplissage isolant (incombustible, par exemple l'argile des poêliers)

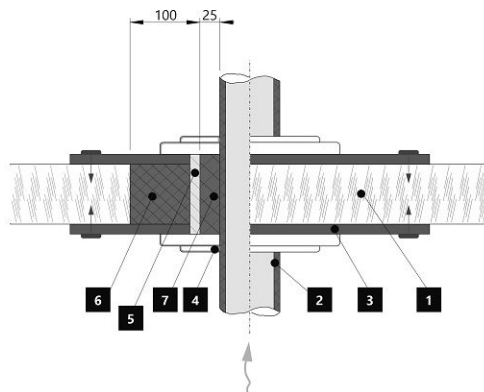
Distance par rapport aux matériaux combustibles (non combustibles) – Raccordement arrière du conduit de fumée (isolé)

Arrière	d_R	---	mm
Latéral	d_S	---	mm

Raccordement arrière du conduit de fumée (isolé)



Passage du conduit de fumée à travers un mur en matériau combustible



1. Mur
2. Conduit de fumée isolé
3. Plaque de recouvrement (incombustibles, non métallique)
4. Rosage
5. Tuyau de protection
6. Remplissage isolant (incombustible, par exemple la fibre de verre)
7. Remplissage isolant (incombustible, par exemple l'argile des poêliers)

Avertissement

Si les produits sont installés dans des zones où l'air est aspiré par des ventilateurs, des hottes, des équipements de chauffage ou de ventilation, il faut assurer une arrivée d'air central (AAC). Avant d'un nouveau chargement, éteignez tous les appareils de ventilation de votre maison.

Le produit doit être installé sur des sols présentant une capacité de charge adéquate.

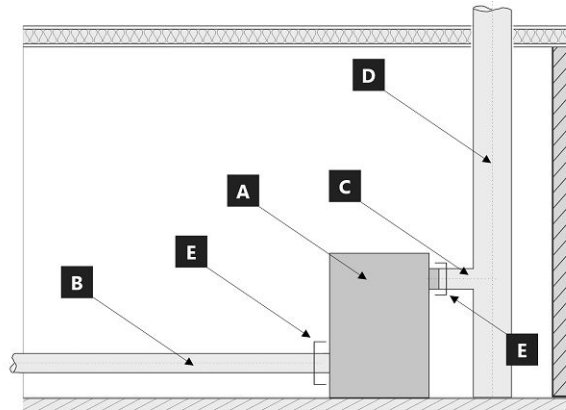
Un accès adéquat pour le nettoyage et l'entretien de votre produit, du conduit de fumée et de la cheminée doit être prévu lors de l'installation, à moins que le produit puisse être nettoyé depuis un autre endroit tel que le toit ou une porte dédiée.

Le produit et ses conduits de fumée doivent être régulièrement et soigneusement revérifiés et nettoyés avant et après la saison de chauffage.



Veuillez lire attentivement les instructions générales.

Limite du système




Limite du système pour l'appareil : EN 16510-1 ed. 2:2023

- A** Appareil
- B** Conduit d'air de combustion
- C** Tuyau de raccordement
- D** Cheminée
- E** Limite du système

POSITION E

C Tuyau de raccordement**B Conduit d'air de combustion**

La plaque signalétique du produit

1	LOGO	CE24		TYPE	4
2	Company WEB			THE MODEL NUMBER	
5	Residential solid fuel burning appliance – with water heating. Häusliche Feuerstätte für feste Brennstoffe – mit Warmwasserbereitung. Appareil de chauffage domestique à combustible solide – avec chauffage de l'eau. Apparecchio a combustibili solidi in edifici residenziali – con riscaldamento dell'acqua.				
6	Use only these recommended fuels. Verwenden Sie nur diese empfohlenen Brennstoffe. N'utilisez que ces combustibles recommandés. Usare solo questi combustibili raccomandati.	Wood logs Scheitholz Bûches Legna			
7	Classification of appliance Klassifizierung des Geräts Classification de l'appareil Classificazione dell'apparecchio	Typ B			
8	Standards Normen Normes Norme	ČSN EN 16510-1 ed. 2:2023 Ecodesign BImSchV2 DIN+ 15a B-VG 2015			
9		<i>nom</i>	<i>part</i>	DOP/CPR	10
	p	kW		<i>doc</i>	
	P_w	kW			
	η	%	≥		11
	CO (13 % O₂)	mg/Nm ³	≤		
	NO_x (13 % O₂)	mg/Nm ³	≤		
	OGC (13 % O₂)	mg/Nm ³	≤		
	PM (13 % O₂)	mg/Nm ³	≤		
	p	Pa			
	P_w	bar			
	d_R	mm			
	d_S	mm			
	d_C	mm			
	d_P	mm			
	d_F	mm			
	d_L	mm			
	d_B	mm			
	d_{Rnon}	mm			
	d_{Snon}	mm			
	d_{S2non}	mm			
	W_{max}	W	NPD		
	T_S	°C			
	V_h	m ³ /h	NPD		
	d_{out}	mm			
	H	mm			
	W	mm			
	L	mm			
				Serial number Fertigungsnummer Numéro de série Numero di serie	12
					
				NUMBER	

1. Le nom du fabricant ou la marque déposée
2. Siège social, site web
3. Marque de conformité CE, les chiffres indiquent l'année de délivrance du certificat
4. Type, numéro ou désignation du modèle permettant d'identifier le produit
5. Caractéristiques du produit
6. Combustibles recommandés
7. Classification de l'appareil
8. Normes en vigueur
9. Tableau des valeurs

nom – valeurs à la puissance thermique nominale

part – valeurs à la puissance thermique partielle

P – puissance thermique

P_w – puissance thermique de l'échangeur

η – rendement énergétique

CO – émissions de CO à 13 % d'O₂

NO_x – NO_x à 13 % d'O₂

OGC – OGC à 13 % d'O₂

PM – dust à 13 % d'O₂

p – tirage minimum de conduit de fumée

p_w – pression maximale de fonctionnement

Distance aux matériaux combustibles:

d_R – arrière

d_S – latéral

d_C – plafond

d_P – avant

d_F – avant (par rapport au sol)

d_L – rayonnement latéral

d_B – depuis le sol

Distance aux matériaux non combustibles:

d_{Rnon} – arrière

d_{Snon} – latéral

d_{S2non} – latéral (niche)

Déclarées du produit:

W_{max} – puissance électrique maximale

T_S – température de sortie des gaz de combustion

V_h – standig air loss

d_{out} – diamètre de buse d'air de combustion

H – hauteur

W – largeur

L – profondeur

NPD (No Performance Determined) – une abréviation internationale qui peut être utilisée lorsqu'aucune propriété ou paramètre n'est spécifié. L'étiquette est conforme au règlement de l'UE n° 305/2011.

10. Document de déclaration de performance

11. Instructions

12. Code barre | Numéro de série

In fase di montaggio del prodotto, è necessario rispettare tutte le prescrizioni in vigore, comprese le disposizioni inerenti alle norme nazionali ed europee. Le operazioni di montaggio e installazione del prodotto possono essere eseguite solo da un rivenditore autorizzato **Storch Kamine GmbH**, ai fini della validità della garanzia e del corretto funzionamento del prodotto. Il presente prodotto non è idoneo come fonte principale di calore per impianti di riscaldamento.

Istruzioni per l'uso

Si prega di prendere in considerazione le informazioni e le istruzioni riportate nel manuale d'uso.

Tiraggio d'esercizio della canna fumaria

Tiraggio d'esercizio 12 Pa. Tiraggio d'esercizio massimo 20 Pa. Il tiraggio va misurato con il prodotto in funzione a pieno regime. Consigliamo di installare un regolatore del tiraggio. Si tratta di un accorgimento particolarmente indispensabile in caso di installazione di gestione automatica della combustione.

Combustibile approvato

Pezzi di legna secca con umidità residua massima del 20 %. È sempre necessario rispettare il consumo medio di combustibile – 1,73 kg/h. La lunghezza raccomandata è di circa 200-330 mm. Dipende dalle dimensioni della camera di combustione. Usare sempre almeno 2 pezzi di legna.

Utilizzo del prodotto

1 Bruciatura della vernice del prodotto

Effettuare la prima accensione del fuoco con una quantità piuttosto esigua di legna (circa $\frac{1}{2}$ della dose media). Lasciare lo sportello socchiuso (circa 2 cm) per evitare che la cordicella dello sportello si attacchi alla vernice. Quindi, aprire al massimo l'afflusso dell'aria (Fig. C). Seguendo i consigli sopra riportati, in fase di accensione si evitano danni e deformazioni dei materiali. Una volta che la legna diventa brace, si può passare alla fase successiva di combustione. Caricare il focolare con la quantità di combustibile dose ammessa. Lasciare lo sportello leggermente aperto (circa 2 cm). È necessario che la vernice sotto lo sportello si indurisca sufficientemente. Una volta esaurito questo lotto, effettuare almeno altre 2-3 ricariche con la quantità di combustibile dose ammessa, ma adesso già con lo sportello chiuso e con l'afflusso dell'aria aperto al massimo (Fig. C). Durante la combustione della vernice, sentirete per tutto il tempo del cattivo odore. Questa operazione va pertanto eseguita solo se è assicurata una sufficiente aerazione del locale.

2 Avvio della combustione

Impostare il dispositivo di comando dell'afflusso dell'aria in posizione aperta (Fig. C), a meno che non vi sia la gestione automatica della combustione. Aprire la griglia in ghisa, se presente. Per l'accensione del fuoco, utilizzare al max. il doppio della quantità consumo medio di combustibile. Sul fondo del focolare, collocare innanzitutto tronchetti di grandi dimensioni e poi, sopra di essi, pezzi di legna secca

più piccoli (Fig. 2) – incendiare il legna dall'alto. Per accendere il fuoco, si prega di utilizzare un accendifuoco adeguato. Se necessario (per esempio se non si riesce ad accendere il fuoco come si deve), lasciare lo sportello aperto per un po' di tempo (circa 2 cm), in modo da fare entrare aria a sufficienza all'interno. Successivamente, durante il normale utilizzo, lasciare lo sportello chiuso. Durante la fase di accensione, non aggiungere combustibile finché la fiamma non si estingue.

3 Riscaldamento e aggiunta del combustibile

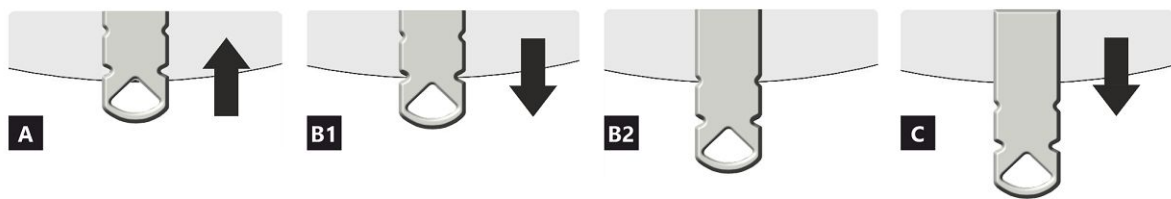
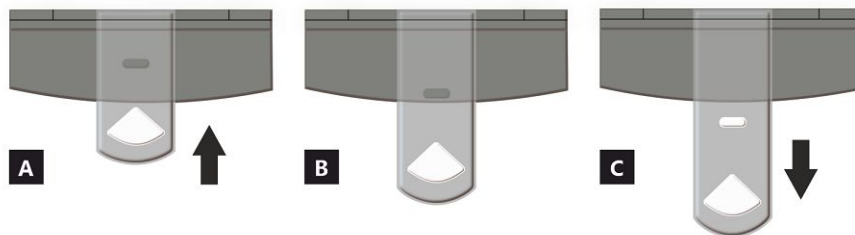
Quando si aggiunge la legna, lasciare lo sportello del focolare aperto di circa 2 cm e attendere circa 10 s finché la pressione nell'apparecchio non si bilancia. In questo modo, si eviteranno inutili fuoriuscite di cenere e fumo nella stanza. Inserire sempre e solo la quantità di legna adatta per il prodotto in questione – vedi consumo medio di combustibile (Fig. 4). Dopo aver aggiunto il carburante, chiudere di nuovo lo sportello. Consigliamo di impostare il dispositivo di regolazione dell'aria nella posizione ottimale, con potenza termica nominale (Fig. B, B1). Non aggiungere legna finché quella già presente non diventa brace.

4 Fine del riscaldamento

Quando il combustibile nel focolare non arde più, chiudere il dispositivo di controllo dell'aria. Chiudendo il dispositivo di controllo dell'aria, si evita la fuoriuscita indesiderata di calore non accumulato verso la canna fumaria (Fig. A).



- 1 preparazione del combustibile per l'accensione iniziale
- 2 inserimento iniziale della legna nel focolare
- 3 incendiare il legna dall'alto
- 4 aggiunta della legna



REGOLATORE DI ALIMENTAZIONE DELL'ARIA

- A** chiuso
B aperto – riscaldamento a potenza nominale (funzionamento ottimale)
C aperto – posizione durante il riscaldamento (avvio dell'unità)
- A** chiuso
B1 aperto – riscaldamento a potenza nominale (funzionamento ottimale)
B2 aperto – aria primaria chiusa
C aperto – posizione durante il riscaldamento (avvio dell'unità)



REGOLATORE DI CONVEZIONE DELL'ARIA *

Regolando la posizione del regolatore, è possibile controllare parzialmente l'intensità del flusso di aria calda per convezione.

- 1 chiuso – flusso lento di aria calda nell'ambiente in cui è installato il prodotto.
- 2 aperto – rapido afflusso di aria calda nell'ambiente in cui è installato il prodotto.

Nota: Il regolatore di convezione dell'aria chiusa non provoca un eccessivo surriscaldamento del prodotto e non danneggia il prodotto stesso

* Questo regolatore di convezione dell'aria è disponibile solo su alcuni prodotti.

Proprietà dichiarate del prodotto

Specificazioni tecniche armonizzate

✓ EN 16510-1 ed.2:2023 | EN 16510-2-1:2022 ✓ Ecodesign ✓ DIN+ ✓ BlmSchV2 ✓ 15a B-VG 2015

Classificazione del prodotto		Type CA		
		Potenza termica nominale (nom)	Potenza termica parziale (part)	
Efficienza energetica	$\eta_{nom} \eta_{part}$	81	---	%
Efficienza energetica stagionale del riscaldamento d'ambiente	$\eta_{s,nom} \eta_{s,part}$	71	---	%
Indice di efficienza prodotto	EEI	107		
Etichetta energetica		A+		
Combustibile		Legna		
Combustibile – lunghezza		200-330		mm
Consumo medio di combustibile		1,73	---	kg/h
Dose ammessa di combustibile		2,3		kg/h
Intervallo di aggiunta di combustibile		1 ora		
Quantità di aria di combustione		21,9		m ³ /h
Potenza termica nominale	$P_{nom} P_{part}$	5,9	---	kW
Potenza ter. nom. dello scambiatore di acqua calda	$P_{W,nom} P_{W,part}$	---	---	kW
Ppressione massima di funzionamento dell'acqua	P_W	---		bar
Portata dei fumi di scarico secchi	$\Phi_{f,g,nom} \Phi_{f,g,part}$	6,3	---	g/s
Temperatura media dei gas di scarico		275	---	°C
Temperatura d'uscita dei gas di scarico	$T_{s,nom} T_{s,part}$	330	---	°C
Tiro di esercizio	$P_{nom} P_{part}$	12	---	Pa
Classe di temperatura del camino		T400		
Collegamento al camino collettivo		Sì		
Stoccaggio del combustibile nell'area della stufa a legna		Sì		
Riscaldamento massimo della legna nella stufa a legna		8		°C
Polvere O ₂ = 13 %	$PM_{nom} PM_{part}$	19	---	mg/Nm ³
Emissioni (CO nei gas comburenti all' O ₂ = 13 %)	$CO_{nom} CO_{part}$	0,0777 972	---	% mg/Nm ³
OGC O ₂ = 13 %	$OGC_{nom} OGC_{part}$	60	---	mg/Nm ³
NOx O ₂ = 13 %	$NO_{x,nom} NO_{x,part}$	79	---	mg/Nm ³
Controllo automatico della combustione		---	---	
Consumo di energia elettrica in modo stand-by	$e_{l,SB}$	---		kW
Consumo di energia elettrica	$e_{l,max} e_{l,min}$	---	---	kW
Perdita d'aria in piedi	V_h	---		m ³ /h
Funzionamento intermittente Funzionamento continuo	INT CON	INT		

Dati tecnici di base

Dimensioni principali (Altezza Larghezza Profondità)	H W L	1711 496 496	mm
Dimensioni della camera di combustione (Altezza Larghezza Profondità)	H W L	373 276 423	mm
Dimensioni dello sportello del focolare (Alt. Larg. Prof.)	H W L	--- --- ---	mm
Altezza dell'asse dell'uscita posteriore (laterale)		1069/1485	mm
Volume dello scambiatore di acqua calda		---	l
Diametro del condotto fumario		150	mm
Diametro del gola della canna fumaria	d_{out}	150	mm
Diametro dell'afflusso centralizzato di aria		125	mm
Lunghezza mass. (tubo) di alimentazione centrale dell'aria		5000	mm
Peso	m	210	kg
Capacità di carico	m_{chim}	200	kg

Capacità termica (Potere calorifico)

dimensione minima del locale in cui è installato l'apparecchio

Isolamento della casa – molto buono (20 W/m ³)	ad esempio, casa nuova e isolata / abitata in modo permanente	218	m ³
Isolamento della casa – buono (22,5 W/m ³)		194	m ³
Isolamento della casa – medio (32 W/m ³)		136	m ³
Isolamento della casa – cattivo (45 W/m ³)		97	m ³
Isolamento della casa – molto male (50 W/m ³)	ad esempio, una vecchia casa / un cottage / uno chalet non isolato	87	m ³

Distanza di materiali infiammabili

con canna fumaria non isolata (indicato sull'etichetta di produzione)

Nota

Posteriore	d_R	150	mm
Anteriore	d_P	1000	mm
Anteriore (rispetto al pavimento)	d_F	430	mm
Laterali	d_S	200	mm
Vetrata laterale	d_{S1}	---	mm
Laterali – nicchia	d_{S2}	100	mm
Laterali – posizione 45°	d_{S3}	180	mm
Radiazione laterale	d_L	300	mm
Dal pavimento	d_B	10	mm
Dal soffitto	d_C	600	mm

Distanza di materiali infiammabili con canna fumaria isolata *

Posteriore	d_R	---	mm
Laterali	d_S	---	mm

Distanza di materiali infiammabili con una piastra di sospensione

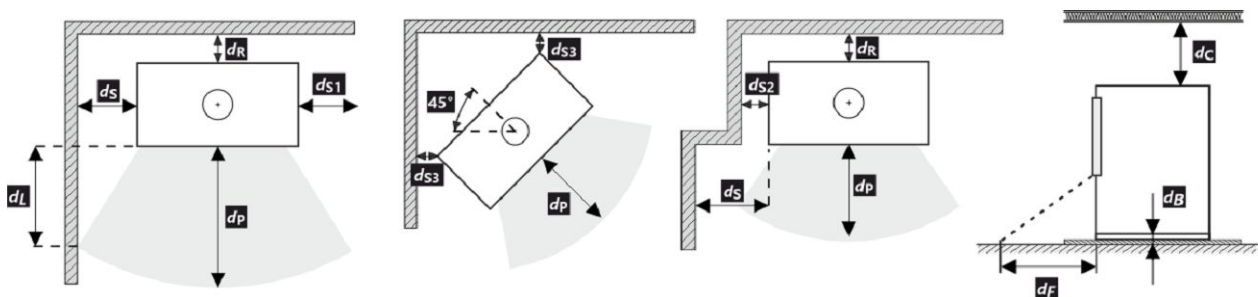
Posteriore	d_R	---	mm
Laterali	d_S	---	mm

Distanza di materiali infiammabili con canna fumaria isolata una piastra di sospensione *

Posteriore	d_R	---	mm
Laterali	d_S	---	mm

Distanza di materiali non infiammabili

Posteriore	d_{Rnon}	80	mm
Laterali	d_{Snon}	200	mm
Laterali – nicchia	d_{S2non}	80	mm



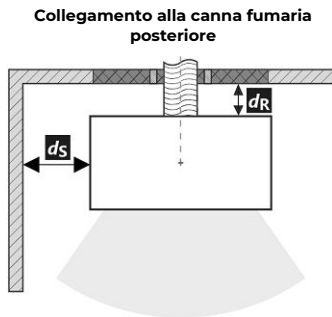
Durante il montaggio e l'uso del prodotto, devono essere rispettate tutte le normative locali, incluse le norme nazionali ed europee.

Nel caso in cui 65 K non sia superato a causa dell'irraggiamento sul pavimento anteriore e/o sulle pareti laterali, d_F e/o d_L sono pari a 0 mm.

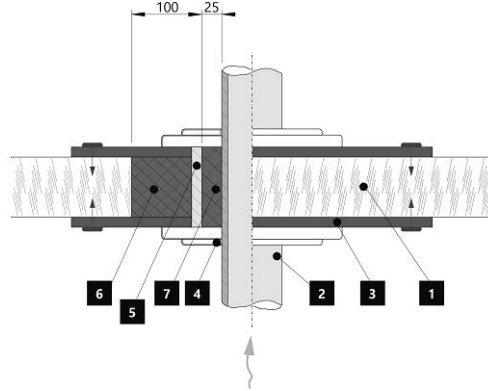
* La distanza presuppone l'utilizzo di una canna fumaria isolata con uno spessore minimo di isolamento di 25 mm fino al prodotto.

Distanza di materiali infiammabili (non infiammabili) – collegamento alla canna fumaria posteriore

Posteriore	d_R	150	mm
Laterali	d_S	200	mm



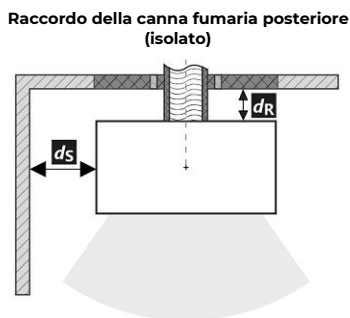
Passaggio della canna fumaria attraverso una parete in materiale combustibile



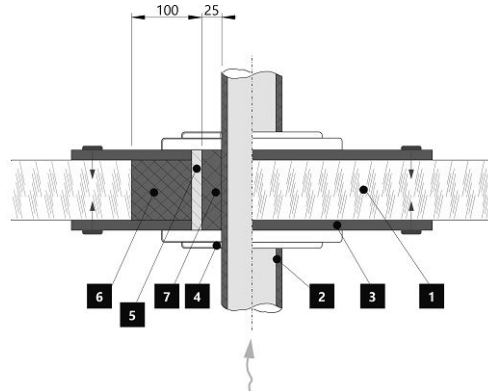
- 1. Muro
- 2. Canna fumaria
- 3. Piastra di copertura (non infiammabile, non metallica)
- 4. Rosetta
- 5. Tubo di protezione
- 6. Riempimento isolante (non infiammabile, ad es. Fibra di vetro)
- 7. Riempimento isolante (non infiammabile, ad esempio argilla per stufe)

Distanza di materiali infiammabili (non infiammabili) – collegamento alla canna fumaria posteriore (isolato)

Posteriore	d_R	---	mm
Laterali	d_S	---	mm



Passaggio della canna fumaria attraverso una parete in materiale combustibile



- 1. Muro
- 2. Canna fumaria isolata
- 3. Piastra di copertura (non infiammabile, non metallica)
- 4. Rosetta
- 5. Tubo di protezione
- 6. Riempimento isolante (non infiammabile, ad es. Fibra di vetro)
- 7. Riempimento isolante (non infiammabile, ad esempio argilla per stufe)

Avvertimento



Se i prodotti sono installati in aree in cui l'aria viene estratta da ventilatori, cappe, apparecchiature di ventilazione, riscaldamento o ventilazione, è necessario prevedere un'alimentazione d'aria sufficiente (alimentazione centrale dell'aria). Spegner tutti i dispositivi di ventilazione presenti in casa prima di pianificare una nuova costruzione.

Il prodotto deve essere installato su pavimenti con una capacità di carico adeguata.


Durante l'installazione è necessario garantire un accesso adeguato per la pulizia e la manutenzione del prodotto, della canna fumaria e del camino, a meno che il prodotto non possa essere pulito da un'altra posizione, come il tetto o una porta dedicata.

Il prodotto e i suoi percorsi dei gas di scarico devono essere regolarmente e accuratamente controllati e puliti prima e dopo la stagione di riscaldamento.



Leggere attentamente le istruzioni generali.

Targhetta di produzione

1	LOGO	CE ₂₄		TYPE	4
2	Company WEB			THE MODEL NUMBER	
5	Residential solid fuel burning appliance – with water heating. Häusliche Feuerstätte für feste Brennstoffe – mit Warmwasserbereitung. Appareil de chauffage domestique à combustible solide – avec chauffage de l'eau. Apparecchio a combustibili solidi in edifici residenziali – con riscaldamento dell'acqua.				
6	Use only these recommended fuels. Verwenden Sie nur diese empfohlenen Brennstoffe. N'utilisez que ces combustibles recommandés. Usare solo questi combustibili raccomandati.				
7	Wood logs Scheitholz Bûches Legna				
8	Classification of appliance Klassifizierung des Geräts Classification de l'appareil Classificazione dell'apparecchio			Typ B	
9	Standards Normen Normes Norme	ČSN EN 16510-1 ed. 2:2023 Ecodesign BImSchV2 DIN+ 15a B-VG 2015			
		<i>nom</i>	<i>part</i>	DOP/CPR	10
	P	kW			
	P_w	kW			
	η	%	≥		
	CO (13 % O₂)	mg/Nm ³	≤		
	NO_x (13 % O₂)	mg/Nm ³	≤		
	OGC (13 % O₂)	mg/Nm ³	≤		
	PM (13 % O₂)	mg/Nm ³	≤		
	p	Pa			
	P_w	bar			
	d_R	mm			
	d_S	mm			
	d_C	mm			
	d_P	mm			
	d_F	mm			
	d_L	mm			
	d_B	mm			
	d_{Rnon}	mm			
	d_{Snon}	mm			
	d_{S2non}	mm			
	W_{max}	W	NPD		
	T_s	°C			
	V_h	m ³ /h	NPD		
	d_{out}	mm			
	H	mm			
	W	mm			
	L	mm			
				Serial number Fertigungsnummer Numéro de série Numero di serie	12
					
				NUMBER	

- Nome del produttore o marchio registrato
- Sede aziendale, sito web
- Marchio di conformità CE, le cifre indicano l'anno di emissione del certificato
- Tipo, numero o designazione del modello per identificare il prodotto
- Specifiche del prodotto
- Combustibili consigliati
- Classificazione dei prodotti
- Norme applicabili
- Tabella dei valori

nom – valori alla potenza termica nominale

part – valori alla potenza termica parziale

P – potenza termica

P_w – potenza dello scambiatore di acqua calda

η – efficienza energetica

CO – emissioni di CO al 13 % di O₂

NO_x – NO_x al 13 % di O₂

OGC – OGC al 13 % di O₂

PM – polvere al 13 % di O₂

p – tiro minimo di esercizio

p_w – pressione massima di funzionamento

Distanza da materiali infiammabili:

d_R – posteriore

d_S – laterali

d_C – dal soffitto

d_P – anteriore

d_F – anteriore (rispetto al pavimento)

d_L – radiazione laterale

d_B – dal pavimento

Distanza da materiali non infiammabili:

d_{Rnon} – posteriore

d_{Snon} – laterali

d_{S2non} – laterali (nicchia)

Proprietà del prodotto:

W_{max} – potenza elettrica massima

T_s – temperatura d'uscita dei gas di scario

V_h – perdita d'aria in piedi

d_{out} – diametro del gola della canna fumaria

H – altezza

W – larghezza

L – profondità

NPD (No Performance Determined) – un'abbreviazione internazionale che può essere utilizzata quando non sono specificati proprietà o parametri. La marcatura è conforme al Regolamento UE 305/2011.

10. Documento di Dichiarazione di Prestazione

11. Istruzioni

12. Codice a barre | Numero di serie

VULSINI HF6 10 EX

DE Produktdatenblatt gemäß Verordnung EU 2015/1186

Name oder Warenzeichen des Lieferanten	Storch Kamine GmbH
Modellkennung des Lieferanten	VULSINI HF6 10 EX
Energieeffizienzklasse des Modells	A+
Direkte Wärmeleistung (kW)	5,9
Indirekte Wärmeleistung (kW)	-
Energieeffizienzindex EEI	107
Energieeffizienz bei Nennwärmeleistung (%)	81
Energieeffizienz bei Mindestlast (%)	Pass

Hinweise zu Installation und Wartung:

Bitte lesen und befolgen Sie die Aufstell- und Bedienungsanleitung!
Abstände zu brennbaren Bauteilen sowie Brandschutz müssen eingehalten werden!
Der Feuerstätte muss ausreichend Verbrennungsluft zuströmen können!
Heizgeräte mit Wassertechnik dürfen nur in Betrieb genommen werden, wenn alle Sicherheitseinrichtungen betriebsbereit und funktionsfähig sind!

EN Product sheet under Regulation EU 2015/1186

Supplier's name or trademark	Storch Kamine GmbH
Supplier's model identifier	VULSINI HF6 10 EX
The energy efficiency class of the model	A+
The direct heat output in (kW)	5,9
The indirect heat output in (kW)	-
The energy efficiency index EEI	107
The useful energy efficiency at nominal heat output (%)	81
The useful energy efficiency at minimum load (%)	Pass

Installation and maintenance instructions:

Please read and follow the installation and operating instructions!
Distances to combustible components and fire protection must be observed!
Sufficient combustion air must be able to flow to the fireplace!
Heating devices with water technology may only be put into operation if all safety devices are operational and functional!

FR Fiche produit selon la réglementation EU 2015/1186

Le nom du fournisseur ou la marque commerciale	Storch Kamine GmbH
La référence du modèle donnée par le fournisseur	VULSINI HF6 10 EX
La classe d'efficacité énergétique du modèle	A+
La puissance thermique directe en (kW)	5,9
La puissance thermique indirecte en (kW)	-
L'indice d'efficacité énergétique EEI	107
Le rendement utile à la puissance thermique nominale et (%)	81
Le rendement utile à la puissance thermique minimale (%)	Pass

Instructions d'installation et d'entretien:

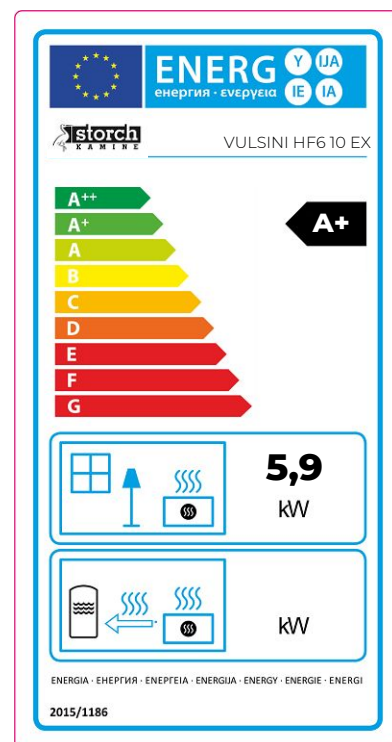
Veuillez lire attentivement les instructions d'installation et d'utilisation et respecter les!
Les distances par rapport aux éléments combustibles et la protection contre le feu doivent être respectées!
L'air de combustion doit circuler en quantité suffisante dans le produit!
Le produit échangeur d'eau chaude ne doit être mis en service que si tous les dispositifs de sécurité sont fonctionnels!

IT Scheda prodotto secondo normativa EU 2015/1186

Nome oppure marchio del fornitore	Storch Kamine GmbH
Codice prodotto del fornitore	VULSINI HF6 10 EX
Classe di efficienza energetica del modello	A+
Potenza termica diretta in (kW)	5,9
Potenza termica indiretta in (kW)	-
Indice di efficienza prodotto EEI	107
Efficienza del combustibile con potenza termica nominale (%)	81
Efficienza del combustibile con carico minimo (%)	Pass

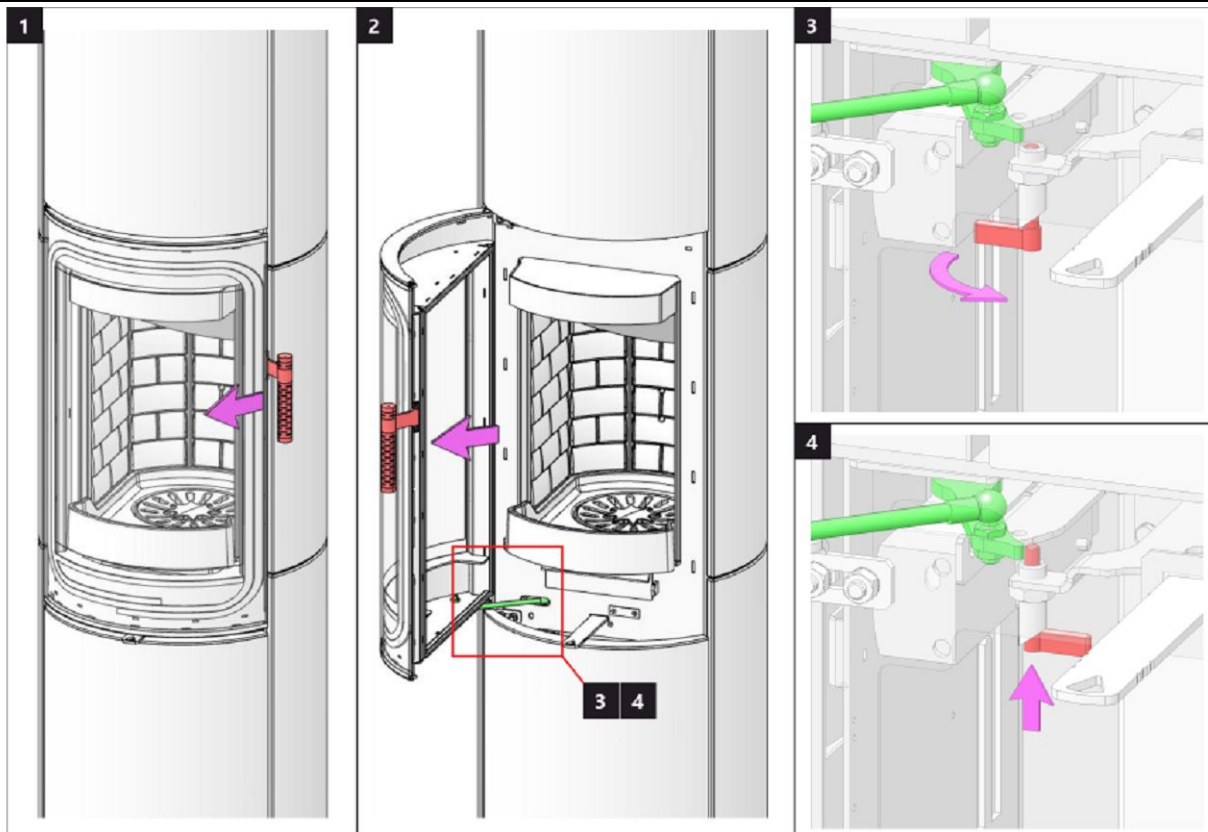
Istruzioni per l'installazione e la manutenzione:

Leggere attentamente e seguire le istruzioni generali.
Rispettare le distanze dai materiali combustibili e dalla protezione antincendio!
Nel prodotto deve affluire una quantità sufficiente di aria di combustione!
Lo scambiatore di calore per acqua calda può essere messo in funzione solo se tutti i dispositivi di sicurezza sono funzionanti!



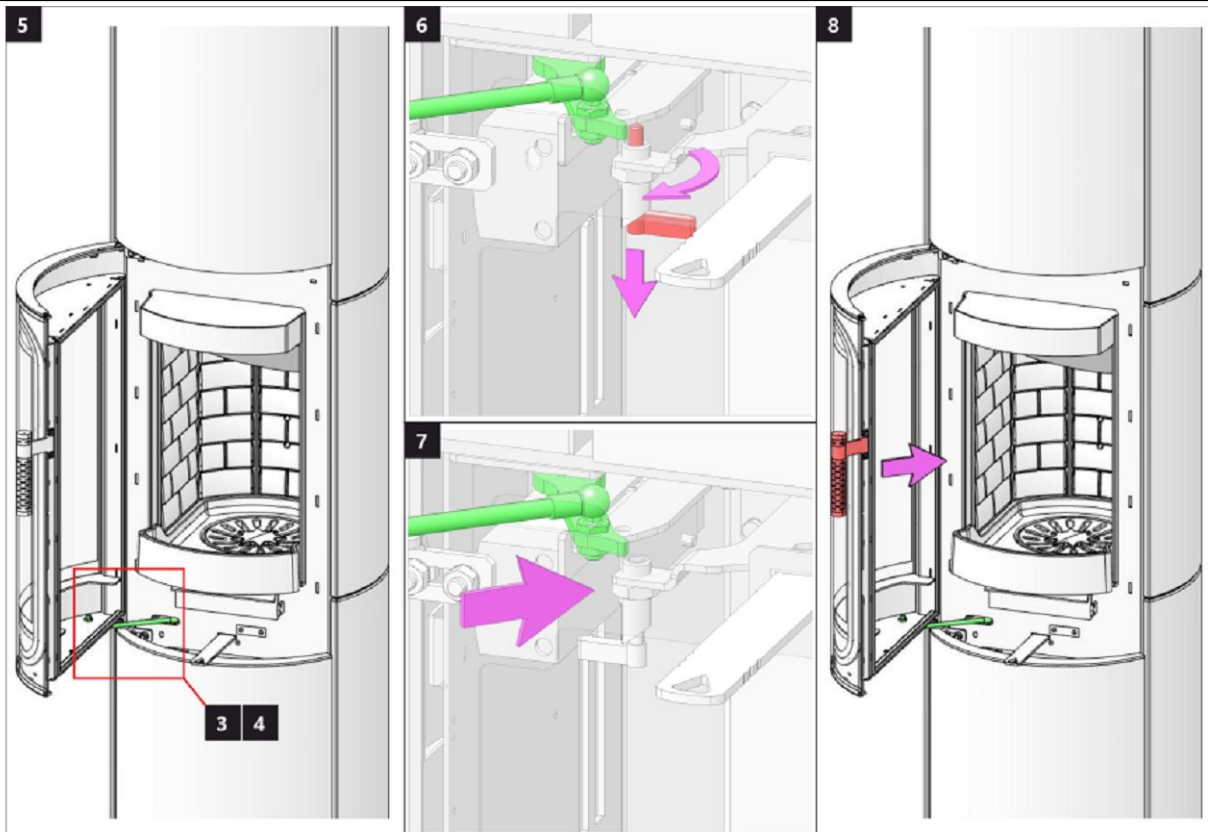
Feuerraumtür - Arretierung 1 | Fireplace door - Locking mechanism 1

Porte du foyer - Mécanisme de verrouillage 1 | Sportello del focolare - Meccanismo di blocco 1

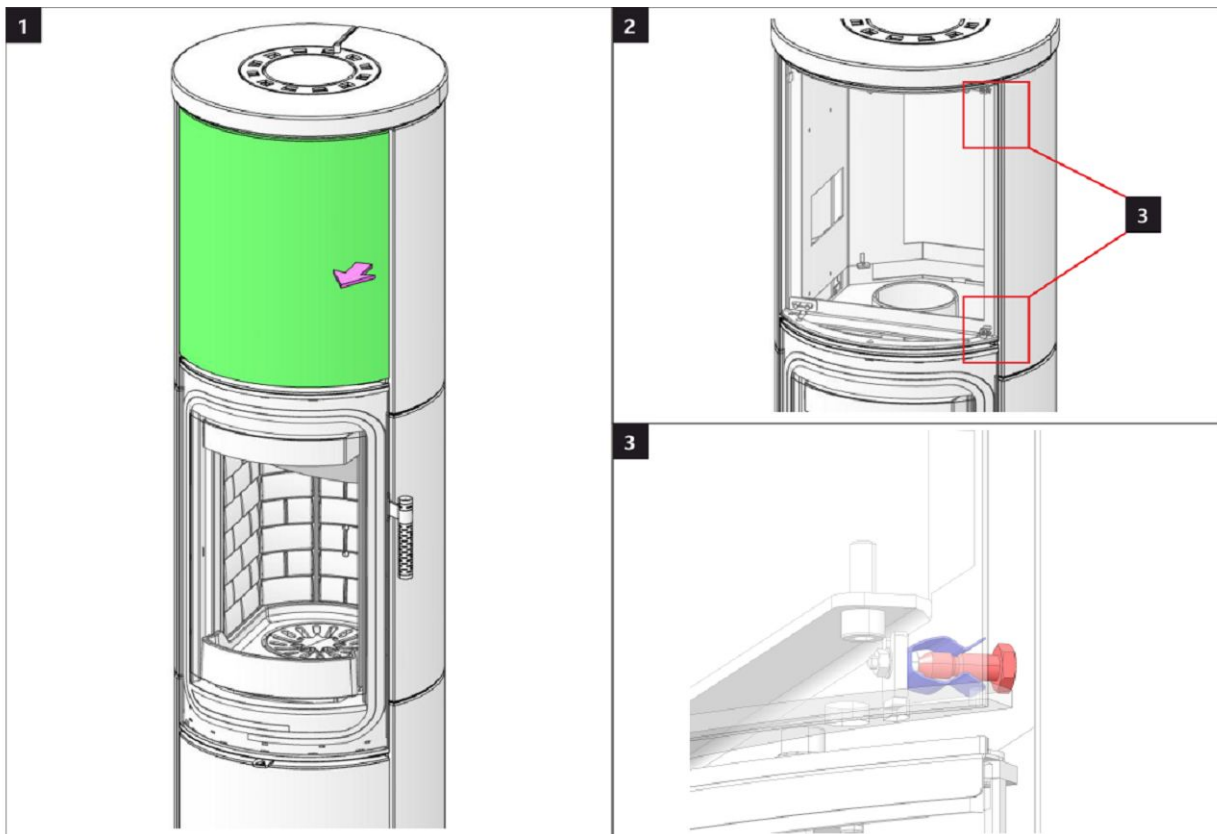


Feuerraumtür - Arretierung 2 | Fireplace door - Locking mechanism 2

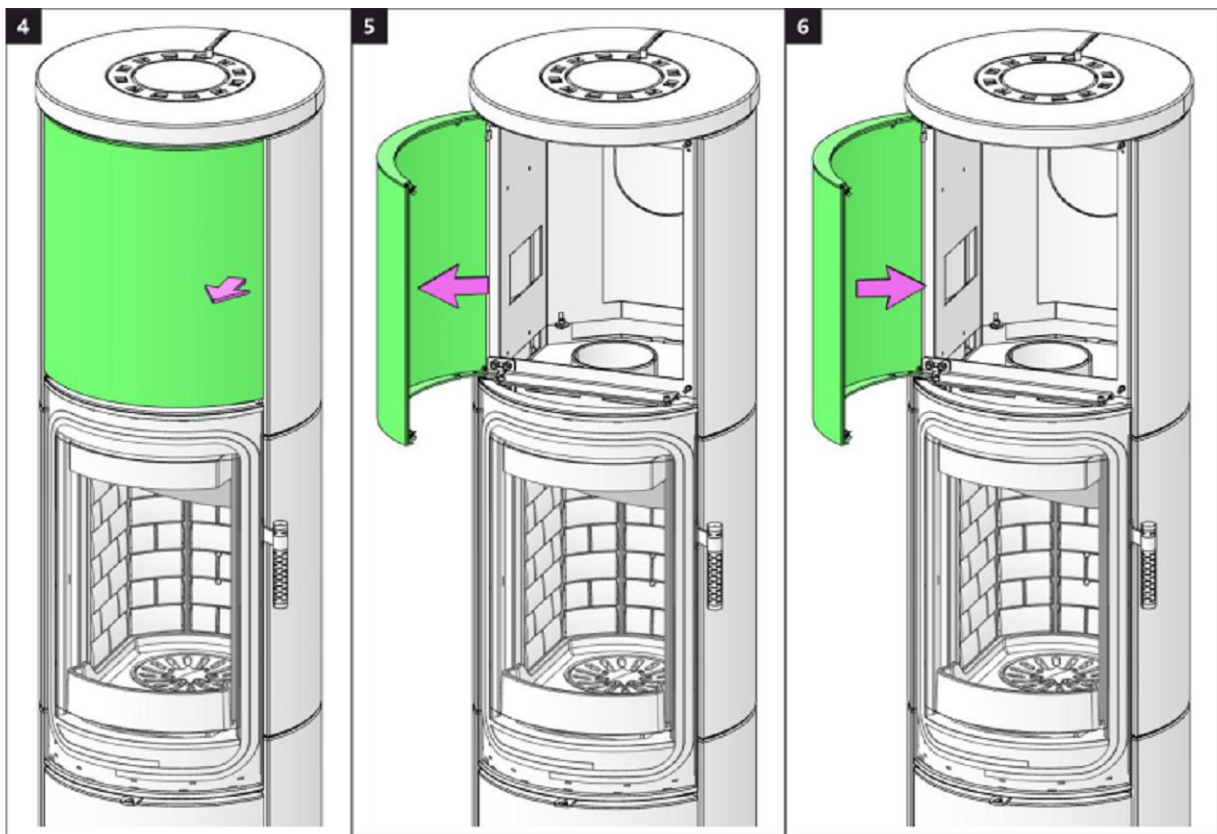
Porte du foyer - Mécanisme de verrouillage 2 | Sportello del focolare - Meccanismo di blocco 2



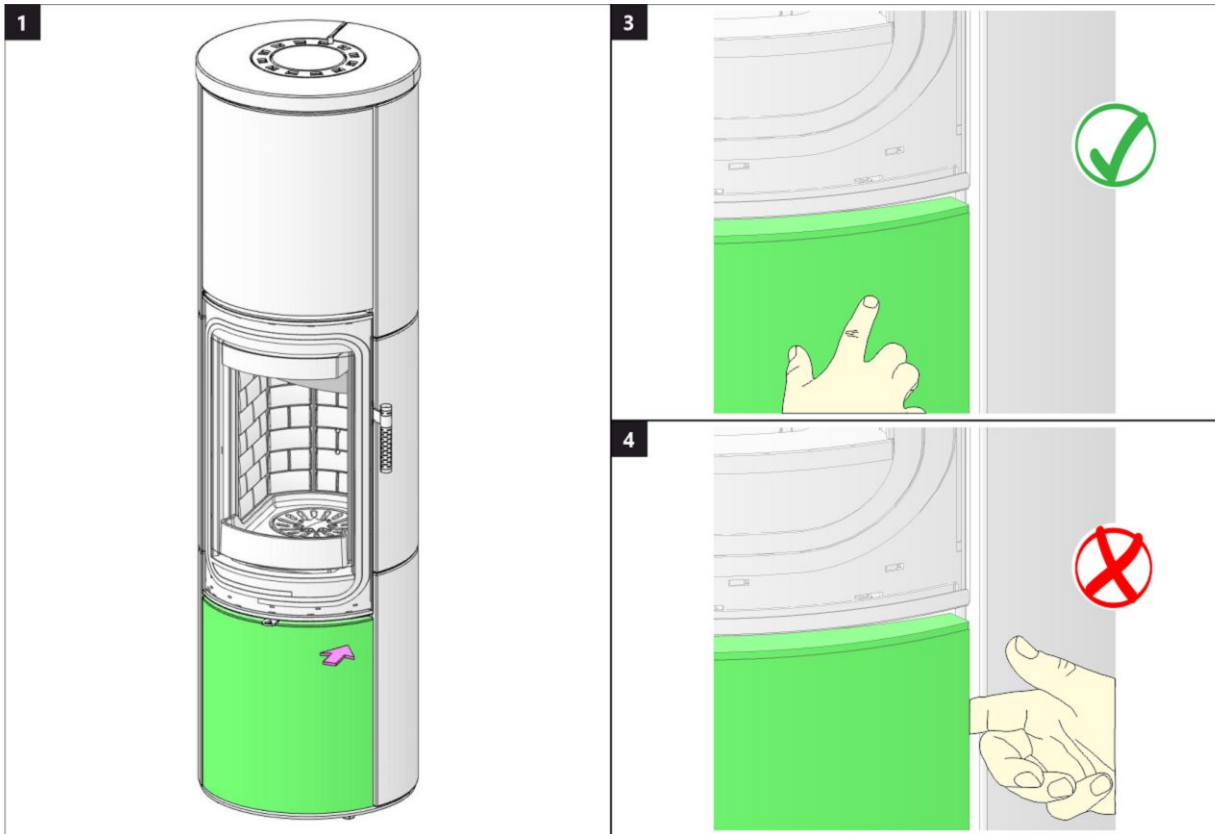
Speicherfachtür 1 | Accumulation compartment door 1 | Porte du compartiment d'accumulation 1 | Sportello dell'accumulo 1



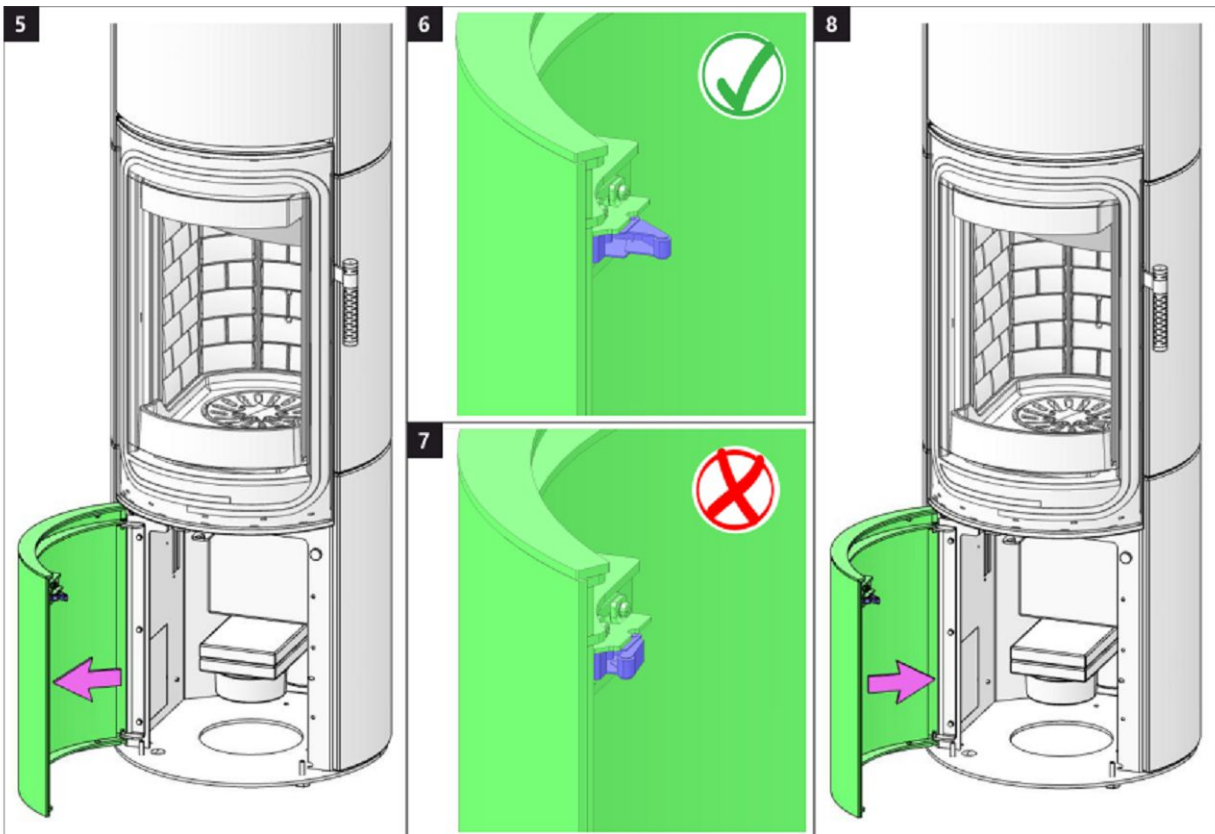
Speicherfachtür 2 | Accumulation compartment door 2 | Porte du compartiment d'accumulation 2 | Sportello dell'accumulo 2



Holzfactür 1 | Wooden compartment door 1 | Porte de compartiment en bois 1 | Sportello della lagnaia 1

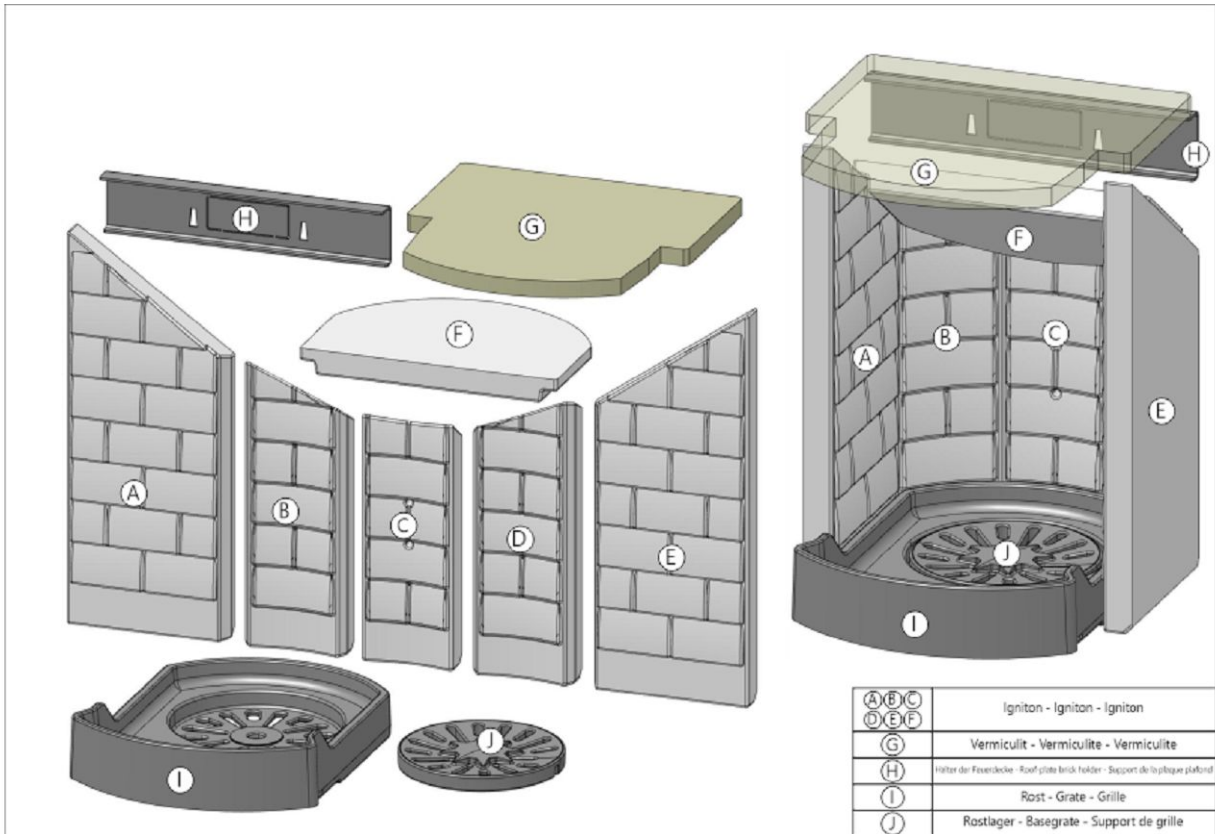


Holzfactür 2 | Wooden compartment door 2 | Porte de compartiment en bois 2 | Sportello della lagnaia 2

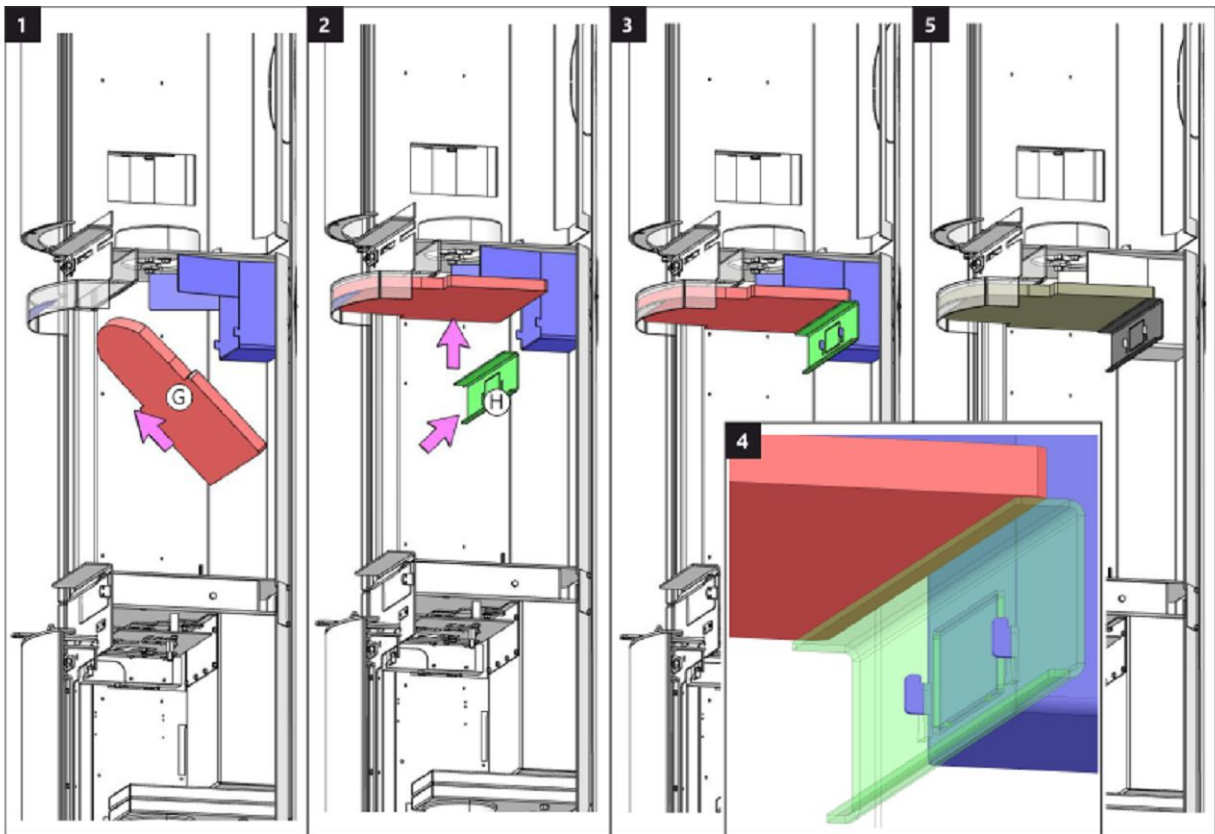


VULSINI HF6 10 EX

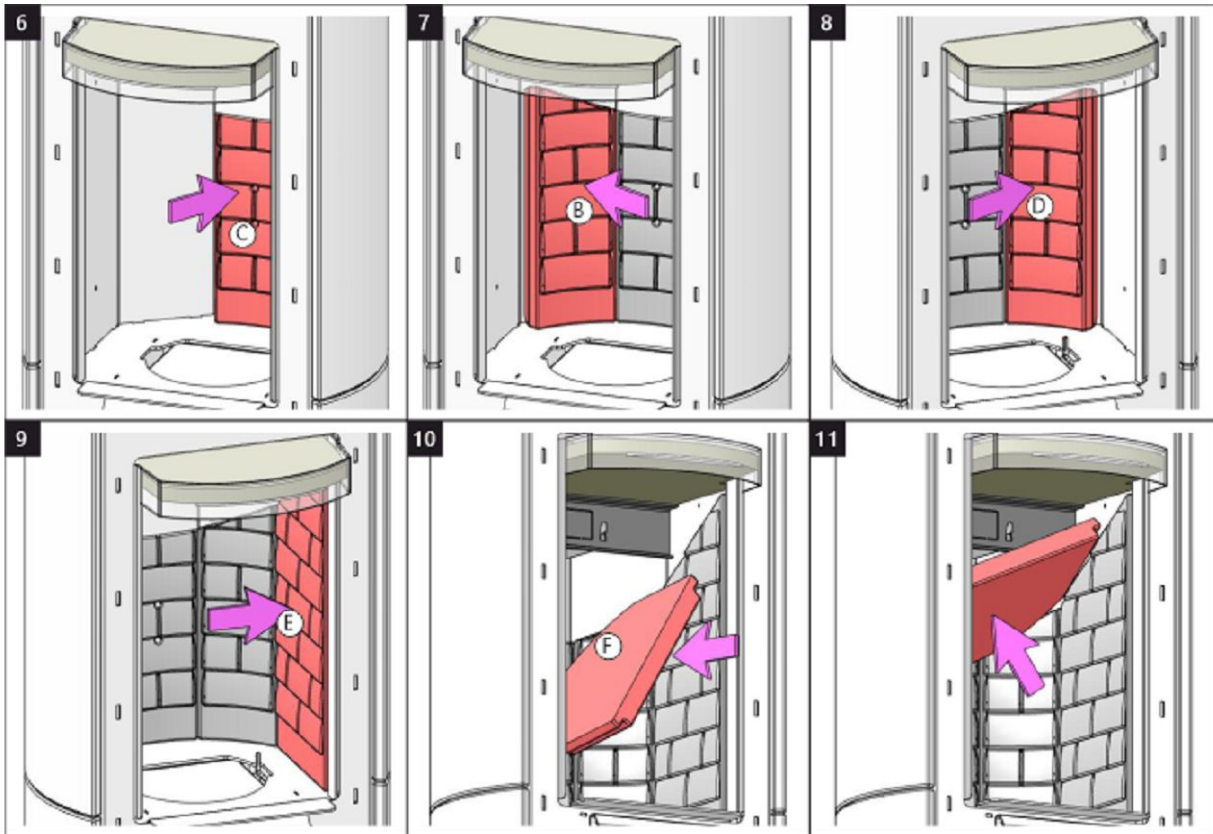
Brennkammer 1 | Burning chamber 1 | Chambre de combustion 1 | Camera di combustione 1



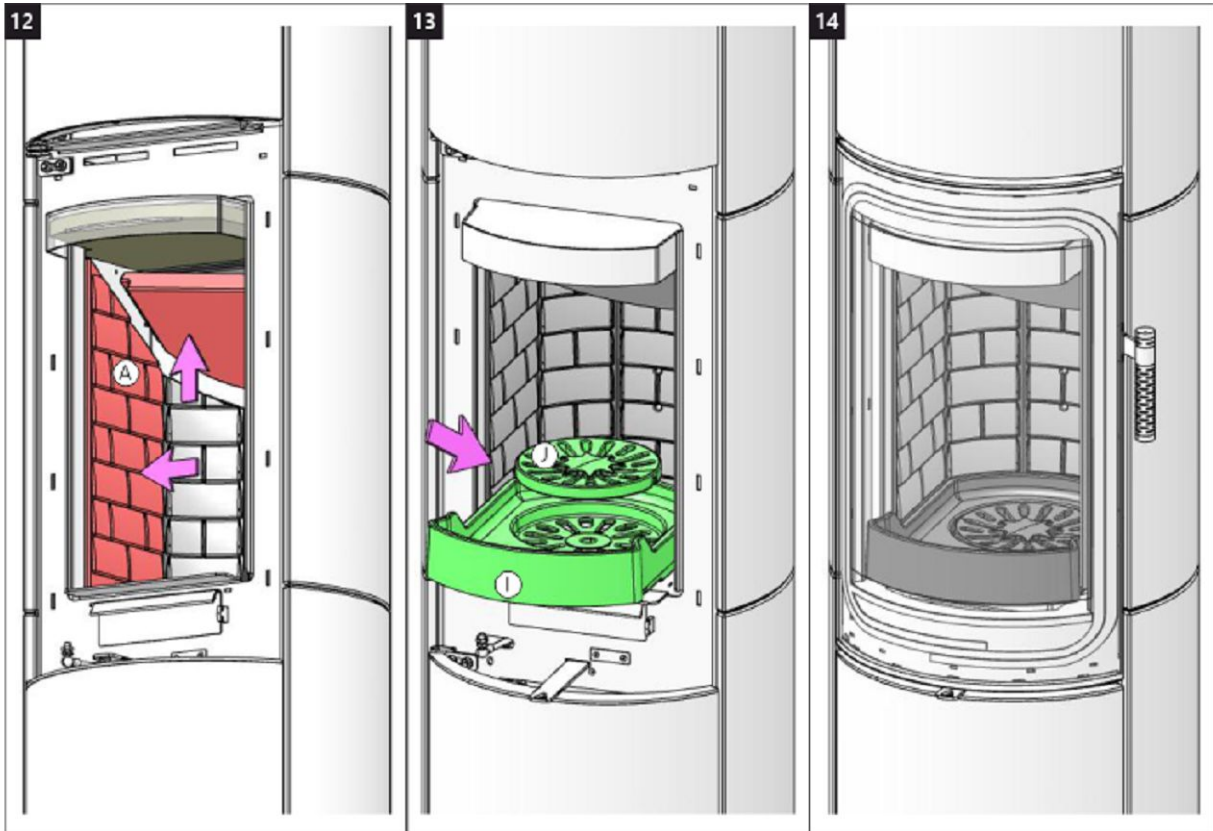
Brennkammer 2 | Burning chamber 2 | Chambre de combustion 2 | Camera di combustione 2



Brennkammer 3 | Burning chamber 3 | Chambre de combustion 3 | Camera di combustione 3



Brennkammer 4 | Burning chamber 4 | Chambre de combustion 4 | Camera di combustione 4





Storch Kamine GmbH

Mohnweg 1
90613 Großhabersdorf
Germany

www.storch-kamine.de

VULX HF6 11



VULSINI HF6 11 EX

INSTALLATIONSANLEITUNG

DE

INSTALLATION INSTRUCTIONS

EN

INSTRUCTIONS D'INSTALLATION

FR

ISTRUZIONI PER L'INSTALLAZIONE

IT

Bei der Installation des Produkts müssen alle örtlichen Vorschriften, einschließlich derjenigen, die sich auf nationale und europäische Normen beziehen, beachtet werden. Die Montage und Installation des von Ihnen gewählten Produkts darf nur von einem autorisierten Händler der **Storch Kamine GmbH** durchgeführt werden, damit die Garantie anerkannt wird und das Produkt einwandfrei funktioniert. Dieses Produkt ist nicht als Hauptwärmequelle zum Heizen geeignet.

Gebrauchsanweisungen

Bitte beachten Sie die Informationen und Hinweise in der Allgemeinen.

Kaminzug

Betrieblicher Kaminzug 12 Pa.
Maximaler Betriebszug 20 Pa.
Der Kaminzug wird während dem Betrieb gemessen. Wir empfehlen einen Zugbegrenzer zu installieren. Dieser ist beim Heizen mit einer automatischen Verbrennungsregelung notwendig.

Zugelassener Brennstoff

Trockenes Scheitholz mit einer Restfeuchte von bis zu 20 %. Der durchschnittliche Verbrauch von –1,73 kg/h ist stets einzuhalten. Die empfohlene Länge in Abhängigkeit von der Brennkammergröße beträgt ca. 200-330 mm. Es sind stets mindestens zwei Holzscheite zu benutzen.

Betrieb

1 Lack einbrennen

Führen Sie das erste Anfeuern mit einer kleineren Holzmenge (feineres Holz, ca. ½ der durchschnittlichen Brennstoffmenge) durch. Lassen Sie die Brennkammertür einen Spalt bereit offen (ca. 2 cm), damit die Dichtungsschnur nicht am Lack kleben bleibt und öffnen Sie komplett die Luftzufuhr (Abb. C). Schonendes Heizen verhindert Lackschäden und Verformungen. Nach dem das Holz bis zur Glut verbrannt ist, können Sie mit dem Einbrennen fortfahren. Befüllen Sie die Brennkammer mit der zulässigen Brennstoffmenge (feineres Holz). Lassen Sie die Tür einen Spalt breit offen (etwa 2 cm). Der Lack an der Tür muss ausreichend aushärten. Wiederholen Sie den Vorgang mindestens weitere 2–3 Male mit der zulässigen Brennstoffmenge und geöffneter Luftzufuhr (Abb. C.). Beim Einbrennen kommt es zur Lackausgasungen. Sorgen Sie deshalb während der gesamten Einbrennphase für ausreichende Belüftung des Stellraumes.

2 Anheizen

Öffnen Sie den Luftschieber (Abb. C), aber nur, wenn Ihr Kaminofen nicht mit einer automatischen Abbrandsteuerung ausgestattet ist. Falls vorhanden, öffnen Sie den Gusseisen-Rost. Benutzen Sie zum Anheizen die max. zweifache durchschnittliche Brennstoffmenge. Legen Sie zuerst größere trockene Holzscheite auf den Boden der Brennkammer und stapeln feineres

Anzündholz darüber (Abb. 2) – Anzünden von oben. Verwenden Sie zum Anzünden einen geeigneten Zünder. Falls nötig, lassen Sie die Tür für kurze Zeit leicht geöffnet (ca. 2 cm), damit das Feuer genügend Luft zum Entflammen bekommt. Während des Regelbetriebs ist die Brennkammertür stets geschlossen zu halten. Legen Sie erst wieder Holz nach, wenn die vorherige Holzmenge bis zur Glut abgebrannt ist und die Flammen erloschen sind.

3 Heizen und Nachlegen

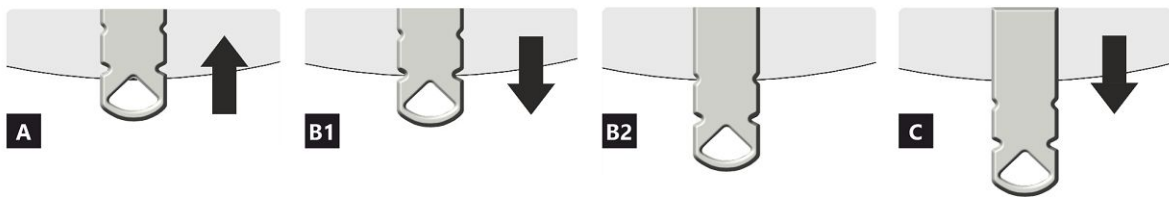
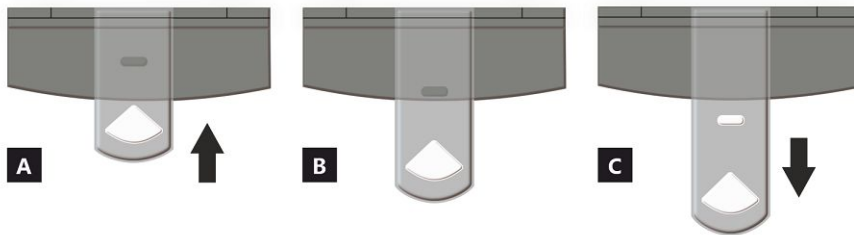
Öffnen Sie zuerst spaltbreit die Feuerraumtür und warten etwa 10 Sekunden, um den Druck im Raum auszugleichen. Dadurch wird ein mögliches Austreten von Asche und Rauch in den Raum verhindert. Legen Sie nur die für das Produkt geeignete Holzmenge nach, siehe durchschnittlichen Brennstoffverbrauch (Abb. 4). Schließen Sie danach die Feuerraumtür. Es wird empfohlen, den Luftregler auf die optimale Position bei Standardmenge einzustellen (Abb. B, B1). Legen Sie erst nach, wenn das Holz bis zur Glut abgebrannt ist.

4 Heizen beenden

Um ein unerwünschtes Entweichen der kumulierten Wärme in den Schornstein zu verhindern, empfehlen wir Ihnen den Luftregler nach dem Ausbrennen der Brennkammer zu schließen (Abb. A).

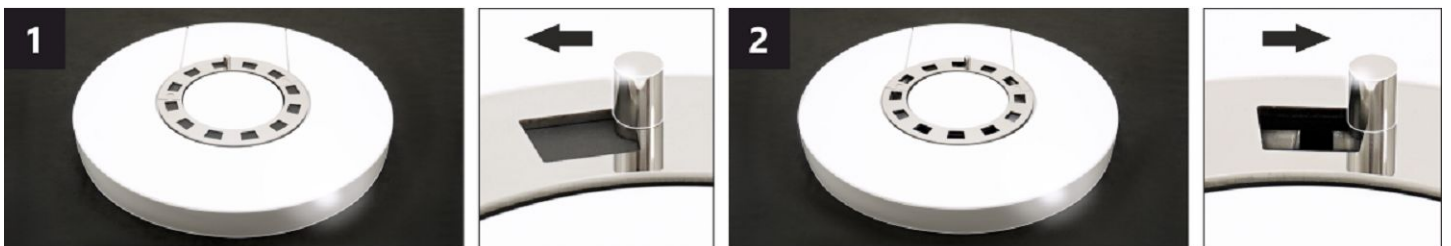


- 1 Brennstoff vorbereiten
- 2 Holz in der Brennkammer stapeln
- 3 Anzünden von oben
- 4 Nachlegen



LUFTZUFUHRREGLER

- A geschlossen
 - B offen – Heizen im Nennwärmeleistung (optimaler Betrieb)
 - C offen – Position bei Inbetriebnahme (Anheizen)
-
- A geschlossen
 - B1 offen – Heizen im Nennwärmebereich
 - B2 offen – Primärluft geschlossen
 - C offen – Position bei Inbetriebnahme (Anheizen)



LUFTKONVEKTIONSREGLER *

Durch die Einstellung der Position des Reglers kann die Intensität des Warmluftstroms teilweise durch Konvektion gesteuert werden.

- 1 geschlossen – langsamer Warmluftstrom in den Raum, in dem das Produkt installiert ist.
- 2 offen – schneller Warmluftstrom in den Raum, in dem das Produkt installiert ist.

Bemerkung: Die geschlossene Konvektionsluftregelung führt nicht zu einer übermäßigen Überhitzung des Produkts und beschädigt das Produkt nicht.

* Diese Konvektionsluftregelung ist nur bei einigen Produkten vorhanden.

Deklarierte Produkteigenschaften

Harmonisierte technische Spezifikation ✓ EN 16510-1 ed.2:2023 | EN 16510-2-1:2022 ✓ Ecodesign ✓ DIN+ ✓ BlmSchV2 ✓ 15a B-VG 2015

Produktklassifizierung	Type CA			
		Nennwärmeleistung (nom)	Teillastwärmeleistung (part)	
Energiewirkungsgrad	$\eta_{nom} \eta_{part}$	81	---	%
Raumheizungs-Jahresnutzungsgrad	$\eta_{s,nom} \eta_{s,part}$	71	---	%
Energieeffizienzindex	EEL	107		
Energielabel		A+		
Brennstoff		Scheitholz		
Brennstofflänge		200-330		mm
Durchschnittlicher Brennstoffverbrauch		1,73	---	kg/h
Zulässiger Brennstoffverbrauch		2,3		kg/h
Brennstofflieferintervall		1 Stunde		
Verbrennungsluftmenge		21,9		m ³ /h
Nennwärmeleistung	$P_{nom} P_{part}$	5,9	---	kW
Wärmetauscherleistung	$P_{W,nom} P_{W,part}$	---	---	kW
Maximaler Wasserbetriebsdruck	P_W	---		bar
Rauchgasmassenstrom (trocken)	$\Phi_{f,g,nom} \Phi_{f,g,part}$	6,3	---	g/s
Durchschnittliche Abgastemperatur		275	---	°C
Rauchgasaustrittstemperatur	$T_{s,nom} T_{s,part}$	330	---	°C
Förderdruck	$p_{nom} p_{part}$	12	---	Pa
Temperaturklasse		T400		
Mehrfachbelegung		Ja		
Lagerung von Brennstoff im Holzfach		Ja		
Maximale Erwärmung des Holzes im Holzfach		8		°C
Feinstaub O ₂ = 13 %	$PM_{nom} PM_{part}$	19	---	mg/Nm ³
Abgasemission (CO in den Abgasen bei O ₂ = 13 %)	$CO_{nom} CO_{part}$	0,0777 972	---	% mg/Nm ³
OGC O ₂ = 13 %	$OGC_{nom} OGC_{part}$	60	---	mg/Nm ³
NO _x O ₂ = 13 %	$NO_{x,nom} NO_{x,part}$	79	---	mg/Nm ³
Automatische Abbrandsteuerung		---	---	
Stromverbrauch im Bereitschaftszustand	$e_{l,SB}$	---		kW
Stromverbrauch	$e_{l,max} e_{l,min}$	---	---	kW
Ständiger Luftverlust	V_h	---		m ³ /h
Intervallbetrieb Dauerbetrieb	INT CON	INT		

Technische Grunddaten

Hauptabmessungen (Höhe Breite Tiefe)	H W L	1711 496 496	mm
Abmessungen der Brennkammer (Höhe Breite Tiefe)	H W L	373 276 423	mm
Abmessungen der Feuerraumtür (Höhe Breite Tiefe)	H W L	--- --- ---	mm
Achshöhe hinterer (seitlichen) Rauchrohanschluss		1069/1485	mm
Volumen Wärmetauscher		---	l
Rauchrohrdurchmesser		150	mm
Abgasstutzen	d_{out}	150	mm
Durchmesser zentrale Luftzufuhr		125	mm
Maximale Länge (Rohrleitung) der zentralen Luftzufuhr		5000	mm
Gewicht	m	210	kg
Tragfähigkeit	m_{chim}	200	kg

Heizleistung (Brennwert)

mindestraumgröße für die Installation des Produkts

Wärmedämmung des Hauses – sehr gut (20 W/m ³)	z.B. neues, isoliertes Haus / ständig bewohnt	218	m ³
Wärmedämmung des Hauses – gut (22,5 W/m ³)		194	m ³
Wärmedämmung des Hauses – mittel (32 W/m ³)		136	m ³
Wärmedämmung des Hauses – schlecht (45 W/m ³)		97	m ³
Wärmedämmung des Hauses – sehr schlecht (50 W/m ³)	z.B. altes, ungedämmtes Haus / Hütte / Chalet	87	m ³

Abstand zu brennbaren Materialien

mit unisoliertem Rauchrohr (auf dem Typenschild angegeben)

Bemerkung

Rückwand	d_R	150	mm
Strahlungsbereich	d_P	1000	mm
Strahlungsbereich zum Boden	d_F	430	mm
Seitenwände	d_S	200	mm
Seite mit Glas	d_{S1}	---	mm
Seite – Nische	d_{S2}	100	mm
Seite – Ausrichtung 45°	d_{S3}	180	mm
Seitliche Strahlung	d_L	300	mm
Von dem Boden	d_B	10	mm
Von der Decke	d_C	600	mm

Abstand zu brennbaren Materialien mit isoliertem Rauchrohr *

Rückwand	d_R	---	mm
Seitenwände	d_S	---	mm

Abstand zu brennbaren Materialien mit Aufhängeblech (Abschirmung)

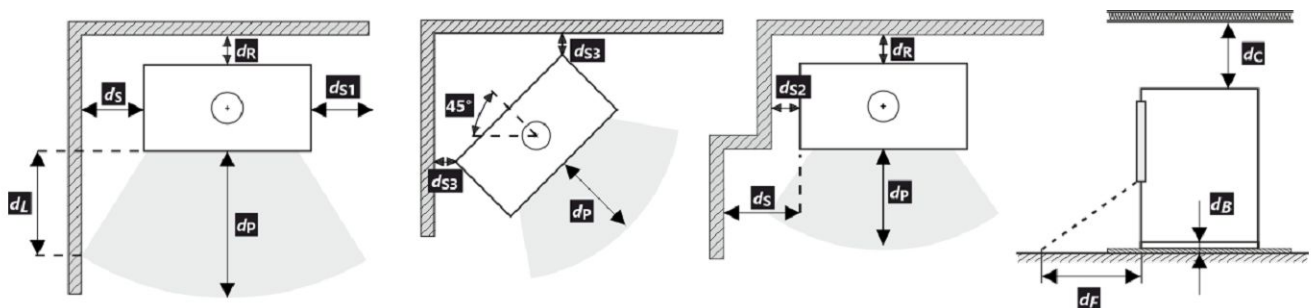
Rückwand	d_R	---	mm
Seitenwände	d_S	---	mm

Abstand zu brennbaren Materialien mit isoliertem Rauchrohr und Aufhängeblech (Abschirmung) *

Rückwand	d_R	---	mm
Seitenwände	d_S	---	mm

Abstand zu nicht brennbaren Materialien

Rückwand	d_{Rnon}	80	mm
Seitenwände	d_{Snon}	200	mm
Seite – Nische	d_{S2non}	80	mm



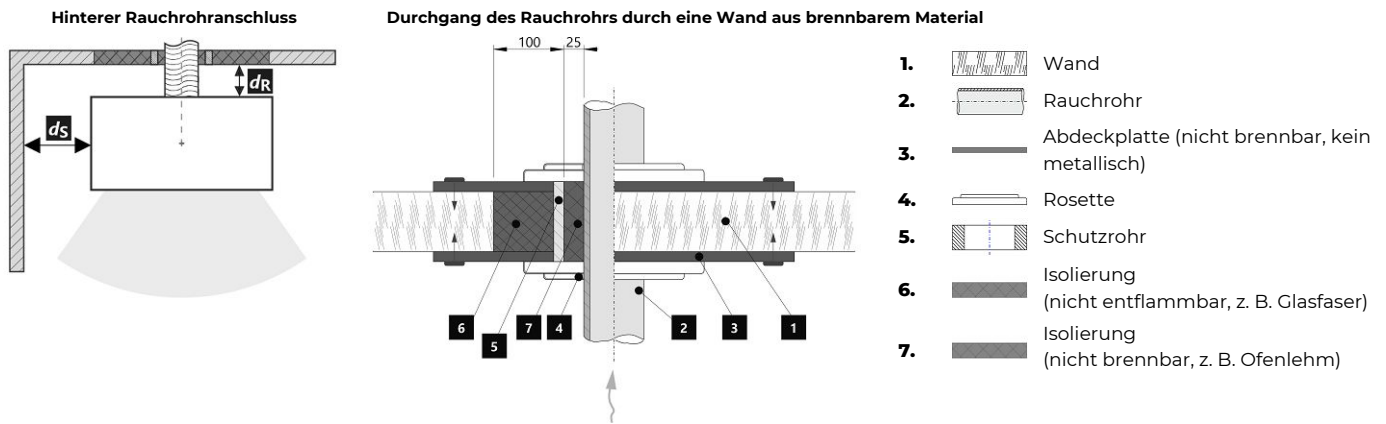
Bei der Installation und dem Betrieb des Ofens sind alle örtlichen Vorschriften sowie nationale und europäische Normen zu beachten.

Wird der Wert von 65 K auf dem Fußboden vor oder an den Seitenwänden durch Strahlung nicht überschritten, kann d_F oder d_L als 0 mm angegeben werden.

* Der Abstand setzt die Verwendung eines isolierten Rauchrohrs mit einer Mindestdämmstärke von 25 mm bis zum Produkt voraus.

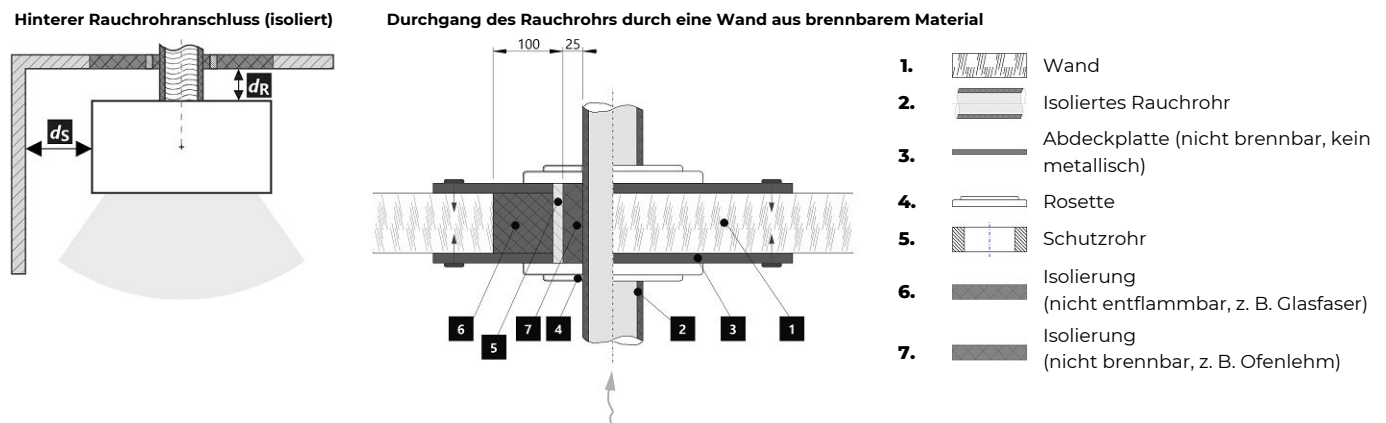
Abstand zu brennbaren (nicht brennbaren) Materialien – hinterer Rauchrohranschluss

Rückwand	d_R	150	mm
Seitenwände	d_S	200	mm



Abstand zu brennbaren (nicht brennbaren) Materialien – hinterer Rauchrohranschluss (isoliert)

Rückwand	d_R	---	mm
Seitenwände	d_S	---	mm



Warnhinweise



Bei Installation in Räumen mit Ventilatoren, Abzugshauben, Lüftungs-, Heizungs- oder Belüftungsanlagen muss eine ausreichende Luftzufuhr (ZLZ) gewährleistet sein. Schalten Sie alle Lüftungsanlagen in Ihrer Wohnung vor dem Nachlegen aus.

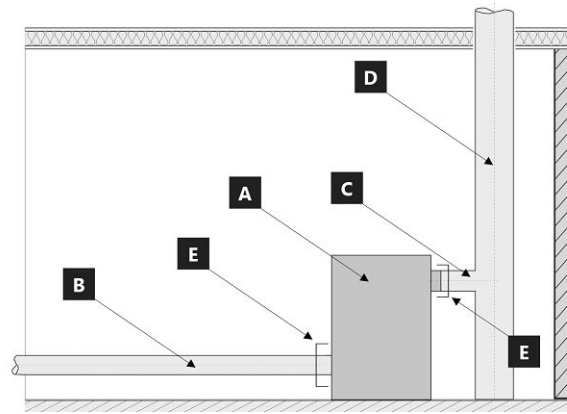
Prüfen Sie vor der Montage die Tragfähigkeit der Unterkonstruktion.

Wählen Sie den Aufstellungsort so aus, dass ausreichend Platz zur Reinigung und Instandhaltung vom Kaminofen, Rauchrohr und Schornstein vorhanden ist, falls die Reinigung nicht von anderen Stellen – wie z.B. vom Dach – durchgeführt werden kann.

Produkt und seine Abgasleitungen sollten regelmäßig vor und nach der Heizperiode überprüft und gereinigt werden.



Lesen Sie die allgemeine Bedienungsanleitung sorgfältig durch.



Systemgrenze für Geräte: EN 16510-1 ed. 2:2023

- A** Gerät
- B** Verbrennungsluftrohr
- C** Abgasrohranschluss
- D** Schornstein
- E** Systemgrenze

POSITION E

C Abgasrohranschluss



B Verbrennungsluftrohr



Typenschild

1 LOGO

2 Company
WEB

3 CE 24

4 TYPE
THE MODEL NUMBER

5 Residential solid fuel burning appliance – with water heating.
Häusliche Feuerstätte für feste Brennstoffe – mit Warmwasserbereitung.
Appareil de chauffage domestique à combustible solide – avec chauffage de l'eau.
Apparecchio a combustibili solidi in edifici residenziali – con riscaldamento dell'acqua.

6 Use only these recommended fuels. | Verwenden Sie nur diese empfohlenen Brennstoffe.
N'utilisez que ces combustibles recommandés. | Usare solo questi combustibili raccomandati.
Wood logs | Scheitholz | Bûches | Legna

7 Classification of appliance | Klassifizierung des Geräts
Classification de l'appareil | Classificazione dell'apparecchio Typ B

8 Standards | Normen
Normes | Norme ČSN EN 16510-1 ed. 2:2023 | Ecodesign | BImSchV2 | DIN+ | 15a B-VG 2015

		nom	part	
p	kW			DOP/CPR doc
P_w	kW			
η	%	≥	≥	
CO (13 % O₂)	mg/Nm ³	≤	≤	
NO_x (13 % O₂)	mg/Nm ³	≤	≤	
OGC (13 % O₂)	mg/Nm ³	≤	≤	
PM (13 % O₂)	mg/Nm ³	≤	≤	
p	Pa			
p_w	bar			
d_R	mm			
d_S	mm			
d_C	mm			
d_P	mm			
d_F	mm			
d_L	mm			
d_B	mm			
d_{Rnon}	mm			
d_{Snon}	mm			
d_{S2non}	mm			
W_{max}	W	NPD		
T_s	°C			
V_h	m ³ /h	NPD		
d_{out}	mm			
H	mm			
W	mm			
L	mm			

10 When installing and operating the product, follow the installation instructions and general instructions. Not for continuous heating.
Bei der Installation und dem Betrieb des Produkts sind die Installations- und die allgemeine Bedienungsanleitung zu beachten. Die Feuerstätte ist für Zeitbrand geeignet.
Lors de l'installation et de l'utilisation du produit, suivez les instructions d'installation et le mode d'emploi général. Il s'agit d'un appareil de chauffage intermittent.
Per l'installazione e il funzionamento del prodotto, attenersi alle istruzioni di installazione e alle istruzioni generali. Non per il riscaldamento continuo.

11 Serial number | Fertigungsnummer
Numéro de série | Numero di serie

12 NUMBER

1. Herstellername oder eingetragene Marke
2. Firmensitz, Website
3. CE-Kennzeichnung, Jahr der Produktzertifizierung
4. Typ und/oder Modellnummer oder Bezeichnung
5. Produktspezifikation
6. Empfohlene Brennstoffe
7. Produktklassifizierung
8. Gültige Normen
9. Wertetabelle

nom – Werte bei Nennwärmeleistung

part – Werte bei Teilwärmeleistung

P – Wärmeleistung

P_w – Wärmetauscherleistung

η – Wirkungsgrad

CO – CO-Emissionen bei 13 % O₂

NO_x – NO_x bei 13 % O₂

OGC – OGC bei 13 % O₂

PM – Feinstaub bei 13 % O₂

p – minimaler Schornsteinzug

p_w – maximale Betriebsdruck

Sicherheitsabstände von brennbaren Materialien:

d_R – Rückwand

d_S – Seitenwände

d_C – von der Decke

d_P – Strahlungsbereich

d_F – Strahlungsbereich zum Boden

d_L – seitliche Strahlung

d_B – von dem Boden

Sicherheitsabstände von nicht brennbaren Materialien:

d_{Rnon} – Rückwand

d_{Snon} – Seitenwände

d_{S2non} – Seite (Nische)

Produkteigenschaften:

W_{max} – maximale elektrische Leistungsaufnahme

T_s – Rauchgasaustrittstemperatur

V_h – ständiger Luftverlust

d_{out} – Abgasstutzen

H – Höhe

W – Breite

L – Tiefe

NPD (No Performance Determined) – wenn keine Leistung aufgeführt ist oder Parameter angegeben sind. Das Etikett entspricht der EU-Verordnung Nr. 305/2011.

10. Leistungserklärung

11. Instruktionen

12. Strichcode | Seriennummer

All local regulations, including those referring to national and European standards, must be observed when installing the product. Assembly and installation of your chosen product must be performed only by an authorized dealer of **Storch Kamine GmbH** company. This is necessary for the recognition of the warranty and the proper functioning of the product. This product is not suitable as a primary heat source.

Instruction manual

Please read the information and instructions in the Instruction manual carefully.

Operating chimney draft

Operating draft is 12 Pa. Maximum operating chimney draft is 20 Pa. This should be measured during full operation of the product. It is recommended to install a draft regulator, especially when the appliance is equipped with unit for automatic combustion regulation.

Authorized fuel

Dry, lump wood with residual moisture up to 20 %. The stated average fuel consumption must always be observed – 1,73 kg/h. The recommended fuel length is approximately 200-330 mm. Depends on the size of the combustion chamber. Always use at least 2 pieces of wood.

Operation of the product

1 Hardening of the paint

The first heating of the product should take place with a limited amount of smaller pieces of wood (ca ½ the average fuel). Leave the door ajar (approximately 2 cm gap), so that the door cord does not stick to the paint. Also open the air supply to the maximum (Fig. C). Slow process of heating up will prevent paint damage and deformation of materials. After burning the wood on glowing coals, you can proceed to hardening of the paint. Place the allowed fuel dose in the chamber, using smaller logs and pieces. Leave the door ajar (approximately 2 cm). The paint under the door must harden sufficiently. When this dose burns out, carry out at least 2 to 3 additional periods with the allowed fuel dose, now with the door closed and the air supply open to the maximum (Fig. C). Hardening of the paint is accompanied by an odor that persists throughout full hardening process, so described actions should only be carried out with sufficient room ventilation.

2 Heating up

Move the air supply lever to the open position (Fig. C), if there is no automatic combustion regulation active. If the product includes a cast iron grate, open it. Use max. twice amount of the average fuel dose for ignition. First place larger logs on the bottom of the chamber, then layer finer logs of dry piece of wood on them (Fig. 2)

– igniting from above. Use a lighter that is specifically designed for this purpose. If necessary (the fire still did not start after some time), leave the door open for a while (approx. 2 cm), for additional sufficient air supply. Then, during standard heating, always keep the door closed. Do not reload new dose of wood, until the previous batch has completely burned to glowing coals and there are only embers in the chamber, without visible flames.

3 Heating and reloading

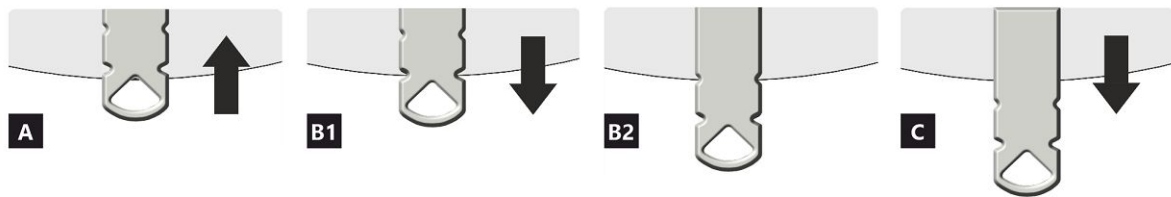
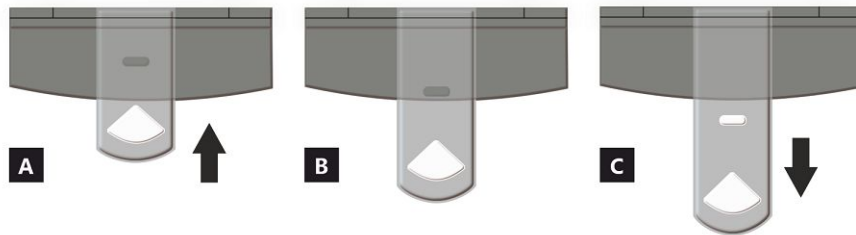
To equalize the pressure in the room and the combustion chamber, slightly open the door to approx. 2 cm gap for 10 seconds before each reloading. This will prevent possible escape of ash and smoke into the room. Add the amount of wood that is suitable for your product, see average fuel consumption (Fig. 4). After reloading the wood, always close the door properly. We recommend setting the air supply lever to the optimum position at nominal output (Fig. B, B1). Do not reload new dose until the wood burns to glowing coals.

4 Termination of heating process

Once the wood in the chamber burns out, move the air supply lever to closed position. This will prevent unwanted leakage of accumulated heat into the chimney / outside (Fig. A).



- 1** preparation of fuel for heating
- 2** placements of wood in the chamber
- 3** igniting the wood from above
- 4** stoking



AIR INTAKE CONTROLLER

- A** closed
 - B** open – heating at nominal output (optimal operation)
 - C** open – starting a fire position (putting the product into operation)
-
- A** closed
 - B1** open – heating at nominal output (optimal operation)
 - B2** open – primary air closed
 - C** open – starting a fire position (putting the product into operation)



CONVECTION AIR CONTROLLER *

By adjusting the position of the controller, the intensity of the warm air flow can be partially controlled.

- 1** closed – slow flow of warm air into the room where the product is installed.
- 2** open – rapid flow of warm air into the room where the product is installed.

Note: The closed convection air control does not lead to excessive overheating of the product, it does not damage the product.

* This convection air control is only available on some products.

Declared qualities stated

Harmonised technical specification			
✓ EN 16510-1 ed.2:2023 EN 16510-2-1:2022 ✓ Ecodesign ✓ DIN+ ✓ BlmSchV2 ✓ 15a B-VG 2015			
Classification of appliance	Type CA		
		Nominal heat output (nom)	Part load heat output (part)
Energy efficiency	$\eta_{nom} \eta_{part}$	81	---
Seasonal space heating energy efficiency at nominal heat output	$\eta_{s,nom} \eta_{s,part}$	71	---
Energy Efficiency Index	EEI	107	
Energy label		A+	
Fuel		Wood logs	
Fuel length		200-330	
Average fuel consumption		1,73	---
Allowed fuel dose		2,3	
Fuel supply interval		1 hour	
Amount of combustion air		21,9	
Nominal heat output	$P_{nom} P_{part}$	5,9	---
Hot-water exchanger nominal heat output	$P_{Wnom} P_{Wpart}$	---	---
Maximum water operating pressure	P_W	---	
Dry flue gas mass flow rate	$\Phi_{f,g,nom} \Phi_{f,g,part}$	6,3	---
Average flue gas temperature		275	---
Flue gas outlet temperature	$T_{s,nom} T_{s,part}$	330	---
Flue draught	$p_{nom} p_{part}$	12	---
Chimney temperature class		T400	
Connection to the common chimney		Yes	
Storage of fuel in the wood shed area		Yes	
Maximum warming of the wood in the wood shed		8	
Dust O ₂ = 13 %	$PM_{nom} PM_{part}$	19	---
Emissions of gases of combustion (CO in the flue gases at O ₂ = 13 %)	$CO_{nom} CO_{part}$	0,0777 972	---
OGC O ₂ = 13 %	$OGC_{nom} OGC_{part}$	60	---
NO _x O ₂ = 13 %	$NO_{x,nom} NO_{x,part}$	79	---
Automatic regulation unit of burning		---	---
Electricity consumption in standby mode	e_{lsb}	---	
Electricity consumption	$e_{l,max} e_{l,min}$	---	---
Standing air loss	V_h	---	
Intermittent operation Continuous operation	INT CON	INT	

Basic technical data

Principal dimensions (Height Width Length)	H W L	1711 496 496	mm
Combustion chamber dimensions	H W L	373 276 423	mm
Fireplace door dimensions	H W L	--- --- ---	mm
Axis height of the rear (side) outlet		1069/1485	mm
Volume of hot-water exchanger		---	l
Flue diameter		150	mm
Diameter of flue throat	d_{out}	150	mm
Diameter of external air connection		125	mm
Maximum length (pipe) of external air intake		5000	mm
Weight	m	210	kg
Load bearing capacity	m_{chim}	200	kg

Heat capacity

minimum size of the room of appliance installation

Insulation of the house – very good (20 W/m ³)	e.g. new, insulated house / permanently inhabited	218	m ³
Insulation of the house – good (22,5 W/m ³)		194	m ³
Insulation of the house – middle (32 W/m ³)		136	m ³
Insulation of the house – bad (45 W/m ³)		97	m ³
Insulation of the house – very bad (50 W/m ³)	e.g. old, uninsulated house / cottage / chalet	87	m ³

Distances from flammable materials

with un-insulated flue pipe (provided on the product label)

Note

Back	d_R	150	mm
Front	d_P	1000	mm
Front to the floor	d_F	430	mm
Side	d_S	200	mm
Side with glass	d_{S1}	---	mm
Side – niche	d_{S2}	100	mm
Side – location 45°	d_{S3}	180	mm
Side radiation	d_L	300	mm
From the floor	d_B	10	mm
From the ceiling	d_C	600	mm

Distances from flammable materials with insulated flue pipe *

Back	d_R	---	mm
Side	d_S	---	mm

Distances from flammable materials with hanging plate (shielding)

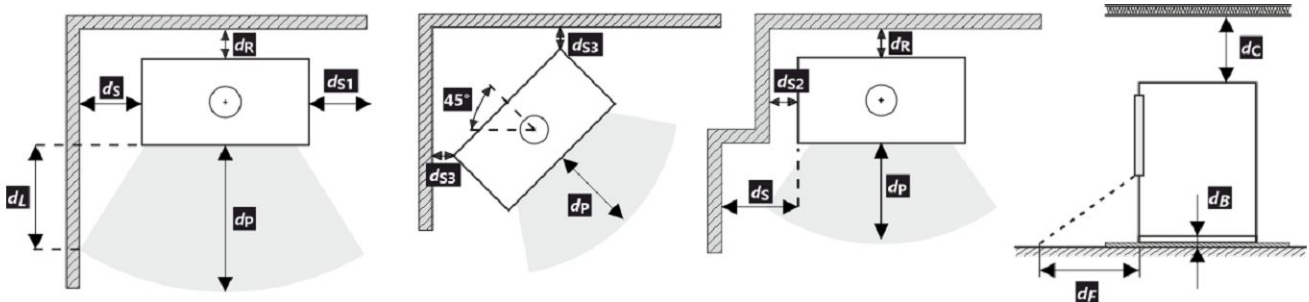
Back	d_R	---	mm
Side	d_S	---	mm

Distances from flammable materials with insulated flue pipe and hanging plate (shielding) *

Back	d_R	---	mm
Side	d_S	---	mm

Distances from nonflammable materials

Back	d_{Rnon}	80	mm
Side	d_{Snon}	200	mm
Side – niche	d_{S2non}	80	mm



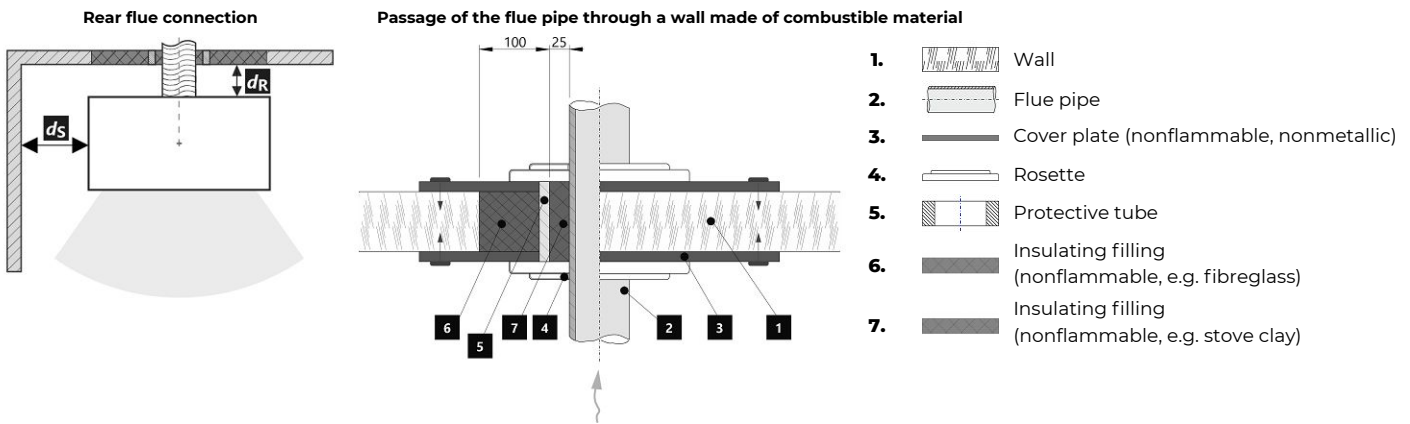
All local regulations, including regulations relating to national and European standards, must be observed during the installation and operation of the product.

In case 65 K is not superseded due to radiation on the floor in front and/or on the side walls, d_F and/or d_L are 0 mm.

- * The distance assumes the use of an insulated flue pipe with a minimum insulation thickness of 25 mm up to the product.

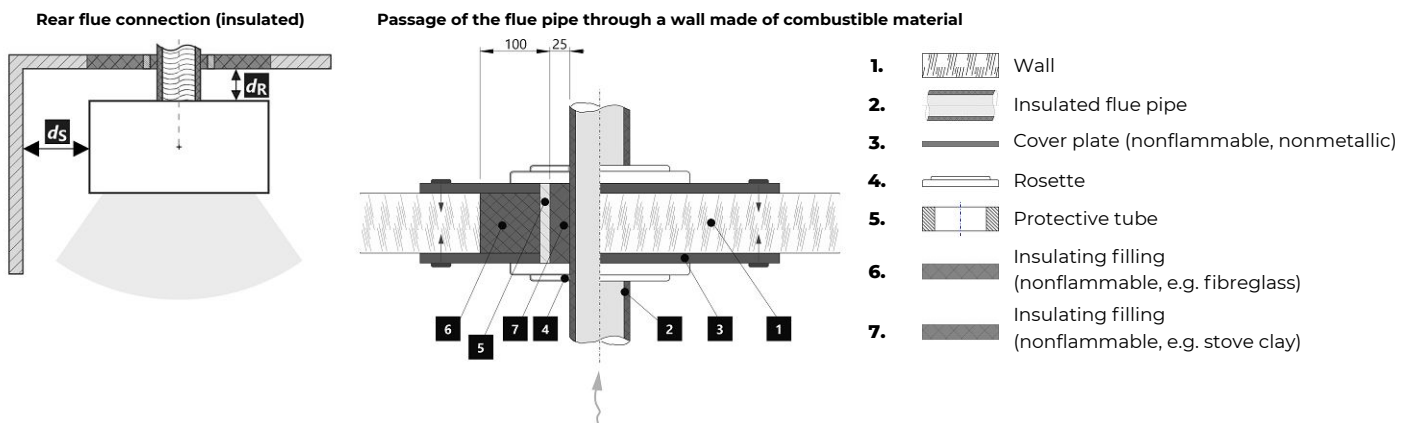
Distance from flammable (nonflammable) materials – rear flue connection

Back	d_R	150	mm
Side	d_S	200	mm



Distance from flammable (nonflammable) materials – rear flue connection (insulated)

Back	d_R	---	mm
Side	d_S	---	mm



Notice



If the products are installed in areas where air is suctioned by fans, hoods, heating or ventilation equipment, external air intake (EAI) must be ensured. Turn off all ventilation devices in the house before the planned stoking.

The product must be installed on floors with adequate load bearing capacity.

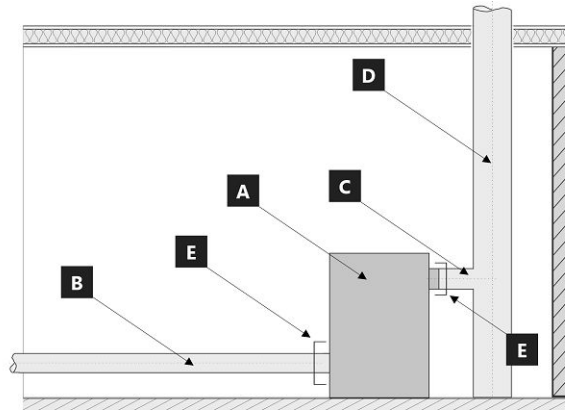
Adequate access for cleaning and maintenance of your product, flue and chimney must be provided during installation, unless the product can be cleaned from another location such as the roof or a dedicated door.

The product and its flue gas paths must be regularly and thoroughly rechecked and cleaned before and after the heating season.



Read the general instructions carefully.

System boundary limit



System boundary limit for appliance: EN 16510-1 ed. 2:2023

- A** Appliance
- B** Combustion air duct
- C** Connecting flue pipe
- D** Chimney
- E** System boundary limit

POSITION E

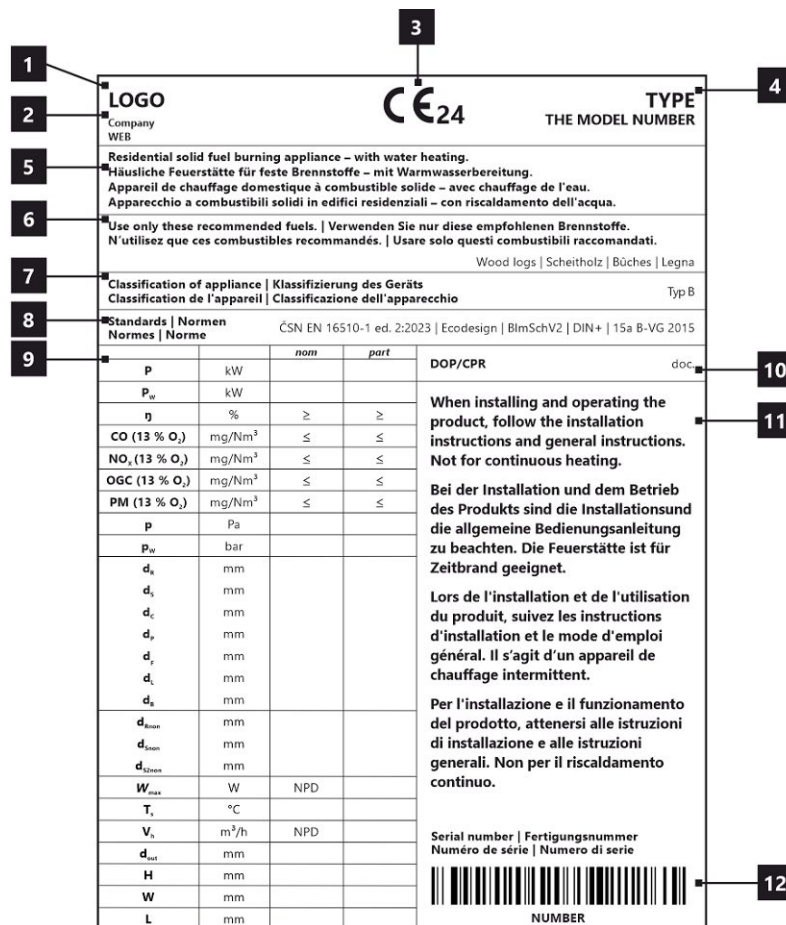
C Connecting flue pipe



B Combustion air duct



The product label



1. The manufacturer's name or registered trade mark
2. Company headquarters, website
3. CE mark of conformity – The digits indicate the year of issue of the certificate
4. The type and / or the model number designation to enable the appliance to be identified
5. Product specifications
6. Recommended fuel
7. Classification of appliance
8. Applicable standards
9. Table of values

nom – values at nominal heat output

part – Values at part load heat output

P – heat output

P_w – hot-water exchanger heat output

η – energy efficiency

CO – CO emissions at 13 % O₂

NO_x – NO_x at 13 % O₂

OGC – OGC at 13 % O₂

PM – dust at 13 % O₂

p – minimum flue draught

p_w – maximum operating pressure

Distance from flammable materials:

d_R – back

d_S – side

d_C – from the ceiling

d_P – front

d_F – front to the floor

d_L – side radiation

d_B – from the floor

Distance from nonflammable materials:

d_{Rnon} – back

d_{Snon} – side

d_{S2non} – side (niche)

Qualities stated:

W_{max} – maximum electric power input

T_s – flue gas outlet temperature

V_h – standing air loss

d_{out} – diameter of the flue throat

H – height

W – width

L – depth (length)

NPD (No Performance Determined) – an international abbreviation that can be used if no property or parameters are specified. The label complies with EU Regulation No. 305/2011.

10. Document: DOP / CPR

11. Instructions

12. Barcode | The serial number

Toutes les réglementations locales, y compris celles faisant référence aux normes nationales et européennes, doivent être respectées lors de l'installation du produit. Le montage et l'installation du produit que vous avez choisi ne doivent être effectués que par un revendeur agréé de **Storch Kamine GmbH**, pour que la garantie soit honorée et que le produit fonctionne correctement. Ce produit ne convient pas comme source de chaleur principale du chauffage.

Mode d'emploi

Veillez lire attentivement toutes les informations et instructions figurant dans le mode d'emploi.

Tirage de la cheminée en fonctionnement

Le tirage de fonctionnement est de 12 Pa. Le tirage maximal de fonctionnement est de 20 Pa. Il est mesuré lorsque le produit est en plein fonctionnement. Il est recommandé d'installer un régulateur de tirage, en particulier lorsque l'appareil est équipé d'une unité de régulation automatique de la combustion.

Combustible autorisé

Le bois coupé en morceaux et sec dont l'humidité résiduelle ne doit pas dépasser 20 %. La consommation moyenne de combustible indiquée doit toujours être respectée – 1,73 kg/h. La longueur recommandée des bûches est d'environ 200-330 mm. Cela dépend de la taille de la chambre de combustion. Utilisez toujours au moins 2 morceaux de bois.

Fonctionnement du produit

1 Durcissement de la peinture

Le premier chauffage du produit doit se faire avec une quantité limitée de petits morceaux de bois (environ ½ de la quantité moyenne). Il faut laisser la porte entrouverte (espace d'environ 2 cm), afin que le cordon de la porte ne colle pas à la peinture. Ouvrez également l'arrivée d'air au maximum (Fig. C). La lenteur du processus de chauffage évitera les fissures dans les briques d'argile réfractaire, les dommages à la peinture et la déformation des matériaux. Une fois que le combustible a brûlé sur les charbons, vous pouvez procéder au durcissement de la peinture. Chargez le foyer avec la quantité autorisée de combustible (le double de la quantité autorisée), en utilisant des bûches et des morceaux plus petits. Laissez la porte légèrement entrouverte (environ 2 cm). La peinture sous la porte doit être suffisamment durcie. Lorsque ce bois a brûlé, effectuez d'autres chargements, 2 ou 3 au minimum avec une quantité autorisée de combustible, désormais avec la porte refermée et l'arrivée d'air ouverte au maximum (Fig. C). Le durcissement de la peinture s'accompagne d'une odeur qui persiste pendant toute la durée du durcissement de la peinture, donc n'effectuez ce processus qu'avec une ventilation suffisante de la pièce.

2 Mise en chauffe

Placez le levier d'alimentation en air en position ouverte (Fig. C), si la régulation automatique de la combustion n'est pas active. Si le produit comprend une grille en fonte, ouvrez-la. Pour l'allumage utilisez au max. double de la quantité de combustible

moyenne. Placez d'abord les grosses bûches au fond de la chambre, puis superposez des bûches plus fines de bois sec (Fig. 2) – allumer le feu par le haut. Utilisez un briquet spécialement conçu à cet effet. Si nécessaire (le feu n'a toujours pas démarré après un certain temps), laissez la porte ouverte pendant un certain temps (environ 2 cm), pour un apport d'air supplémentaire suffisant. Ensuite, avec le chauffage standard, il faut toujours garder la porte fermée. N'ajoutez pas de combustible pendant le feu jusqu'à ce que le bois soit complètement brûlé jusqu'aux braises.

3 Chauffage et chargement

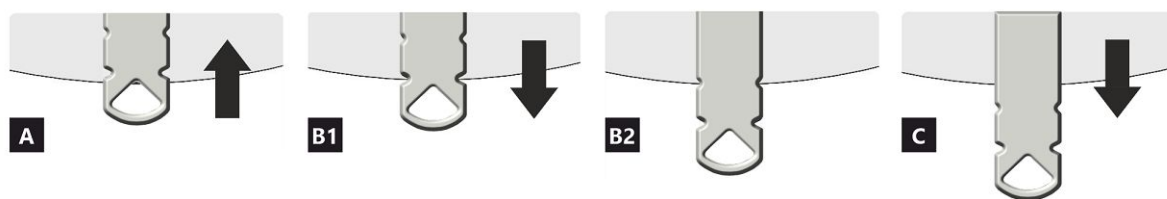
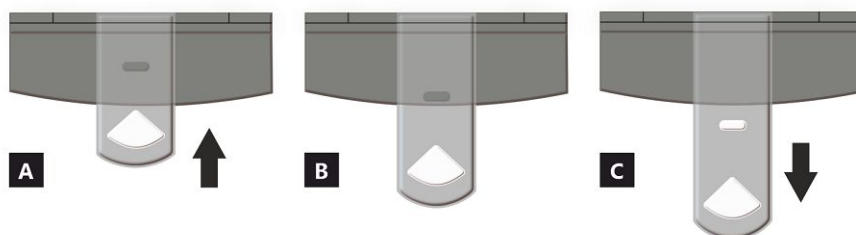
Lors du chargement, ouvrez la porte du poêle d'environ 2 cm et attendez environ 10 secondes pour égaliser la pression dans la pièce. Cela permet d'éviter les fuites éventuelles de cendres et de fumée dans la pièce. N'ajoutez que la quantité de bois qui convient à ce produit, voir la consommation moyenne de combustible (Fig. 4). Fermez la porte du foyer après l'ajout. Il est recommandé de régler le contrôle de l'air sur la position optimale à la puissance nominale (Fig. B, B1). N'ajoutez rien tant que le bois n'est pas réduit en braises.

4 Fin du chauffage

Une fois que le bois est consommé, mettez la Commande d'air en air en position fermée. Vous éviterez ainsi toute fuite indésirable de la chaleur accumulée dans la cheminée/à l'extérieur (Fig. A).

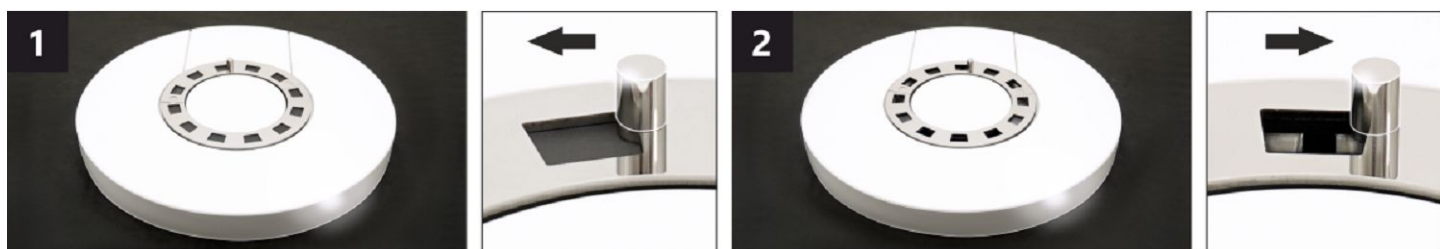


- 1 préparation du combustible pour l'allumage
- 2 empilage du bois dans le foyer
- 3 allumage du bois par le haut
- 4 chargement



COMMANDE D'ARRIVÉE D'AIR

- A** fermée
B ouverte – chauffage à la puissance nominale (fonctionnement optimal)
C ouverte – position lors du premier allumage du feu (mise en service du produit)
- A** fermée
B1 ouverte – chauffage à la puissance nominale (fonctionnement optimal)
B2 ouverte – air primaire fermé
C ouverte – position lors du premier allumage du feu (mise en service du produit)



COMMANDE D'AIR DE CONVECTION *

En ajustant la position de la commande, l'intensité du flux d'air chaud peut être partiellement contrôlée par convection.

- 1 fermée – la convection lente de l'air chaud dans la pièce où l'appareil est installé.
- 2 ouverte – la convection rapide d'air chaud dans la pièce où l'appareil est installé.

Note: La commande d'air de convection n'entraînera pas de surchauffe excessive ni de dommages à l'appareil.

* Cette commande d'air de convection n'est disponible que sur certains appareils.

Caractéristiques déclarées du produit

Norme(s) Européennes ✓ EN 16510-1 ed.2:2023 | EN 16510-2-1:2022 ✓ Ecodesign ✓ DIN+ ✓ BlmSchV2 ✓ 15a B-VG 2015

Classification de l'appareil	Type CA			
		Puissance thermique nominale (nom)	Puissance thermique partielle (part)	
Efficacité énergétique	$\eta_{nom} \eta_{part}$	81	---	%
Efficacité énergétique saisonnier à la puissance thermique nominale de l'appareil	$\eta_{s,nom} \eta_{s,part}$	71	---	%
Indice d'efficacité énergétique EEI	EEI	107		
Label énergétique		A+		
Combustible		Bûches		
Longueur recommandée de bûches		200-330		mm
Consommation moyenne de combustible		1,73	---	kg/h
Charge en bois autorisé		2,3		kg/h
Intervalle entre les chargements de combustible		1 heure		
Débit massique des fumées		21,9		m ³ /h
Puissance thermique nominale	$P_{nom} P_{part}$	5,9	---	kW
Puissance thermique nominale de l'échangeur	$P_{W,nom} P_{W,part}$	---	---	kW
Pression d'eau maximale	P_W	---		bar
Débit massique des gaz de combustion secs	$\Phi_{f,g,nom} \Phi_{f,g,part}$	6,3	---	g/s
Température moyenne des résidus de combustion		275	---	°C
Température de sortie des gaz de combustion	$T_{s,nom} T_{s,part}$	330	---	°C
Tirage de conduit de fumée	$P_{nom} P_{part}$	12	---	Pa
Classe de température		T400		
Raccordement à une cheminée collective		Oui		
Stockage du combustible dans range bûches		Oui		
Réchauffement maximal du bois dans range bûches		8		°C
Poussière O ₂ = 13 %	$PM_{nom} PM_{part}$	19	---	mg/Nm ³
Résidus de combustion émis (CO dans les résidus de combustion pour O ₂ = 13 %)	$CO_{nom} CO_{part}$	0,0777 972	---	% mg/Nm ³
OGC O ₂ = 13 %	$OGC_{nom} OGC_{part}$	60	---	mg/Nm ³
NOx O ₂ = 13 %	$NO_{x,nom} NO_{x,part}$	79	---	mg/Nm ³
Régulation automatique de la combustion		---	---	
Consommation d'énergie en mode veille	$e_{l,SB}$	---		kW
Consommation d'électricité	$e_{l,max} e_{l,min}$	---	---	kW
Standing air loss	V_h	---		m ³ /h
Fonctionnement par intermittence Service ininterrompu	INT CON	INT		

Données techniques de base

Dimensions principales (Hauteur Largeur Profondeur)	H W L	1711 496 496	mm
Dimensions de la chambre de combustion (Hauteur Largeur Profondeur)	H W L	373 276 423	mm
Dimensions de la porte (Hauteur Largeur Profondeur)	H W L	--- --- ---	mm
Hauteur de l'axe de la sortie arrière (latérale)		1069/1485	mm
Volume de l'échangeur de chaleur		---	l
Diamètre du conduit de fumée		150	mm
Diamètre de buse d'air de combustion	d_{out}	150	mm
Diamètre de l'arrivée d'air centrale		125	mm
Longueur maximale (tuyau) d'arrivée d'air centrale		5000	mm
Poids	m	210	kg
Capacité de charge	m_{chim}	200	kg

Capacité thermique (Pouvoir calorifique)

taille minimale de la pièce où est installé l'appareil

Isolation de la maison – très bon (20 W/m ³)	par exemple, maison neuve et isolée / habitée en permanence	218	m ³
Isolation de la maison – bon (22,5 W/m ³)		194	m ³
Isolation de la maison – moyen (32 W/m ³)		136	m ³
Isolation de la maison – mauvais (45 W/m ³)		97	m ³
Isolation de la maison – très mauvais (50 W/m ³)	par exemple une vieille maison / chalet / chalet non isolé	87	m ³

Distance par rapport aux matériaux combustibles

pour un conduit de fum. non isolé (conform. aux la plaque signalétique)

Note

Arrière	d_R	150	mm
Avant	d_P	1000	mm
Avant (par rapport au sol)	d_F	430	mm
Latéral	d_S	200	mm
Latéral avec vitre	d_{S1}	---	mm
Latéral – niche	d_{S2}	100	mm
Latéral – emplacement 45°	d_{S3}	180	mm
Rayonnement latéral	d_L	300	mm
Depuis le sol	d_B	10	mm
Plafond	d_C	600	mm

Distance par rapport aux matériaux combustibles pour un conduit de fumée isolé *

Arrière	d_R	---	mm
Latéral	d_S	---	mm

Distance par rapport aux matériaux combustibles avec plaque de suspension

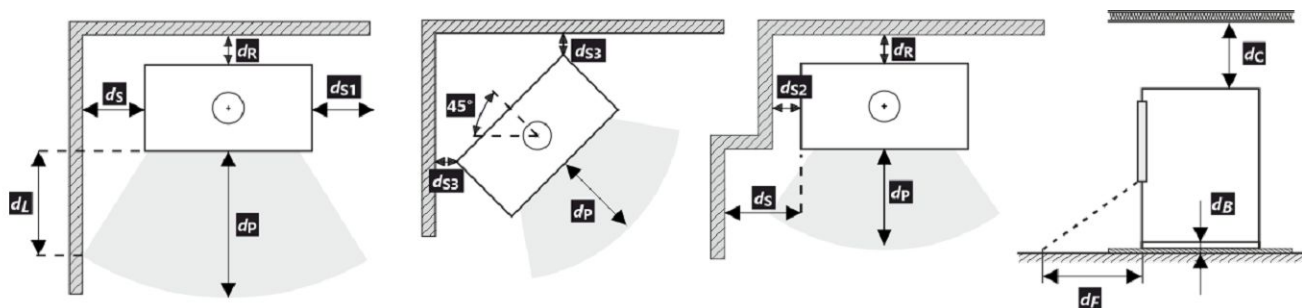
Arrière	d_R	---	mm
Latéral	d_S	---	mm

Distance par rapport aux matériaux combustibles pour un conduit de fumée isolé une plaque de suspension *

Arrière	d_R	---	mm
Latéral	d_S	---	mm

Distance par rapport aux matériaux non combustibles

Arrière	d_{Rnon}	80	mm
Latéral	d_{Snon}	200	mm
Latéral – niche	d_{S2non}	80	mm



Lors de l'installation et de l'utilisation du produit, toutes les réglementations locales doivent être respectées, y compris celles relatives aux normes nationales et européennes.

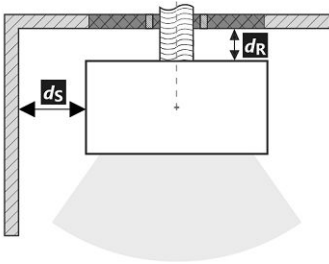
d_F ou d_L peut être déclaré 0 mm si la valeur 65 K n'est pas dépassée sur le sol devant ou sur les murs latéraux en raison du rayonnement.

- * La distance suppose l'utilisation d'un conduit de fumée isolé avec une épaisseur d'isolation minimale de 25 mm jusqu'au produit.

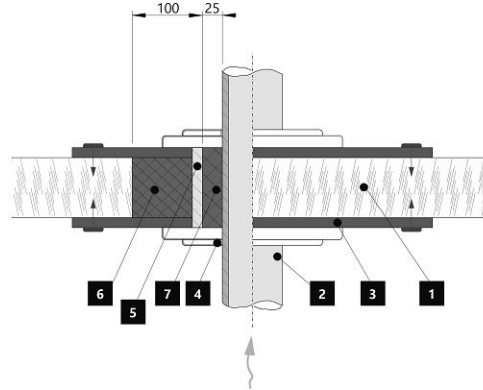
Distance par rapport aux matériaux combustibles (non combustibles) – Raccordement arrière du conduit de fumée

Arrière	d_R	150	mm
Latéral	d_S	200	mm

Raccordement arrière du conduit de fumée



Passage du conduit de fumée à travers un mur en matériau combustible

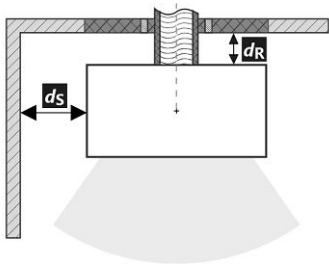


1. Mur
2. Conduit de fumée
3. Plaque de recouvrement (incombustibles, non métallique)
4. Rosage
5. Tuyau de protection
6. Remplissage isolant (incombustible, par exemple la fibre de verre)
7. Remplissage isolant (incombustible, par exemple l'argile des poêliers)

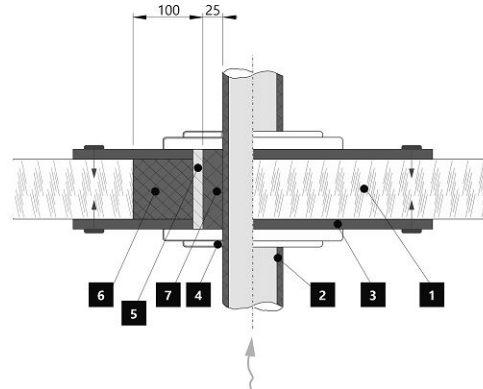
Distance par rapport aux matériaux combustibles (non combustibles) – Raccordement arrière du conduit de fumée (isolé)

Arrière	d_R	---	mm
Latéral	d_S	---	mm

Raccordement arrière du conduit de fumée (isolé)



Passage du conduit de fumée à travers un mur en matériau combustible



1. Mur
2. Conduit de fumée isolé
3. Plaque de recouvrement (incombustibles, non métallique)
4. Rosage
5. Tuyau de protection
6. Remplissage isolant (incombustible, par exemple la fibre de verre)
7. Remplissage isolant (incombustible, par exemple l'argile des poêliers)

Avertissement

Si les produits sont installés dans des zones où l'air est aspiré par des ventilateurs, des hottes, des équipements de chauffage ou de ventilation, il faut assurer une arrivée d'air central (AAC). Avant d'un nouveau chargement, éteignez tous les appareils de ventilation de votre maison.

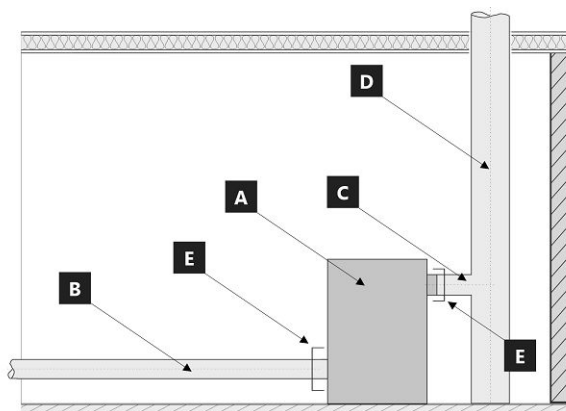
Le produit doit être installé sur des sols présentant une capacité de charge adéquate.

Un accès adéquat pour le nettoyage et l'entretien de votre produit, du conduit de fumée et de la cheminée doit être prévu lors de l'installation, à moins que le produit puisse être nettoyé depuis un autre endroit tel que le toit ou une porte dédiée.

Le produit et ses conduits de fumée doivent être régulièrement et soigneusement revérifiés et nettoyés avant et après la saison de chauffage.



Veuillez lire attentivement les instructions générales.



Limite du système pour l'appareil : EN 16510-1 ed. 2:2023

- A Appareil
- B Conduit d'air de combustion
- C Tuyau de raccordement
- D Cheminée
- E Limite du système

POSITION E


C Tuyau de raccordement



B Conduit d'air de combustion



La plaque signalétique du produit

1	LOGO	CE24		TYPE	4
2	Company WEB			THE MODEL NUMBER	
5	Residential solid fuel burning appliance – with water heating. Häusliche Feuerstätte für feste Brennstoffe – mit Warmwasserbereitung. Appareil de chauffage domestique à combustible solide – avec chauffage de l'eau. Apparecchio a combustibili solidi in edifici residenziali – con riscaldamento dell'acqua.				
6	Use only these recommended fuels. Verwenden Sie nur diese empfohlenen Brennstoffe. N'utilisez que ces combustibles recommandés. Usare solo questi combustibili raccomandati.				
7	Wood logs Scheitholz Bûches Legna				
8	Classification of appliance Klassifizierung des Geräts Classification de l'appareil Classificazione dell'apparecchio			Typ B	
9	Standards Normen Normes Norme	ČSN EN 16510-1 ed. 2:2023 Ecodesign BImSchV2 DIN+ 15a B-VG 2015			
	p	kW		DOP/CPR	10
	P_w	kW		doc	
	η	%	≥		11
	CO (13 % O₂)	mg/Nm ³	≤		
	NO_x (13 % O₂)	mg/Nm ³	≤		
	OGC (13 % O₂)	mg/Nm ³	≤		
	PM (13 % O₂)	mg/Nm ³	≤		
	p	Pa			
	P_w	bar			
	d_R	mm			
	d_S	mm			
	d_C	mm			
	d_P	mm			
	d_F	mm			
	d_L	mm			
	d_B	mm			
	d_{Rnon}	mm			
	d_{Snon}	mm			
	d_{S2non}	mm			
	W_{max}	W	NPD		
	T_S	°C			
	V_h	m ³ /h	NPD		
	d_{out}	mm			
	H	mm			
	W	mm			
	L	mm			
				Serial number Fertigungsnummer Numéro de série Numero di serie	12
					
				NUMBER	

1. Le nom du fabricant ou la marque déposée
2. Siège social, site web
3. Marque de conformité CE, les chiffres indiquent l'année de délivrance du certificat
4. Type, numéro ou désignation du modèle permettant d'identifier le produit
5. Caractéristiques du produit
6. Combustibles recommandés
7. Classification de l'appareil
8. Normes en vigueur
9. Tableau des valeurs

nom – valeurs à la puissance thermique nominale

part – valeurs à la puissance thermique partielle

P – puissance thermique

P_w – puissance thermique de l'échangeur

η – rendement énergétique

CO – émissions de CO à 13 % d'O₂

NO_x – NO_x à 13 % d'O₂

OGC – OGC à 13 % d'O₂

PM – dust à 13 % d'O₂

p – tirage minimum de conduit de fumée

p_w – pression maximale de fonctionnement

Distance aux matériaux combustibles:

d_R – arrière

d_S – latéral

d_C – plafond

d_P – avant

d_F – avant (par rapport au sol)

d_L – rayonnement latéral

d_B – depuis le sol

Distance aux matériaux non combustibles:

d_{Rnon} – arrière

d_{Snon} – latéral

d_{S2non} – latéral (niche)

Déclarées du produit:

W_{max} – puissance électrique maximale

T_S – température de sortie des gaz de combustion

V_h – standig air loss

d_{out} – diamètre de buse d'air de combustion

H – hauteur

W – largeur

L – profondeur

NPD (No Performance Determined) – une abréviation internationale qui peut être utilisée lorsqu'aucune propriété ou paramètre n'est spécifié. L'étiquette est conforme au règlement de l'UE n° 305/2011.

10. Document de déclaration de performance

11. Instructions

12. Code barre | Numéro de série

In fase di montaggio del prodotto, è necessario rispettare tutte le prescrizioni in vigore, comprese le disposizioni inerenti alle norme nazionali ed europee. Le operazioni di montaggio e installazione del prodotto possono essere eseguite solo da un rivenditore autorizzato **Storch Kamine GmbH**, ai fini della validità della garanzia e del corretto funzionamento del prodotto. Il presente prodotto non è idoneo come fonte principale di calore per impianti di riscaldamento.

Istruzioni per l'uso

Si prega di prendere in considerazione le informazioni e le istruzioni riportate nel manuale d'uso.

Tiraggio d'esercizio della canna fumaria

Tiraggio d'esercizio 12 Pa. Tiraggio d'esercizio massimo 20 Pa. Il tiraggio va misurato con il prodotto in funzione a pieno regime. Consigliamo di installare un regolatore del tiraggio. Si tratta di un accorgimento particolarmente indispensabile in caso di installazione di gestione automatica della combustione.

Combustibile approvato

Pezzi di legna secca con umidità residua massima del 20 %. È sempre necessario rispettare il consumo medio di combustibile – 1,73 kg/h. La lunghezza raccomandata è di circa 200-330 mm. Dipende dalle dimensioni della camera di combustione. Usare sempre almeno 2 pezzi di legna.

Utilizzo del prodotto

1 Bruciatura della vernice del prodotto

Effettuare la prima accensione del fuoco con una quantità piuttosto esigua di legna (circa $\frac{1}{2}$ della dose media). Lasciare lo sportello socchiuso (circa 2 cm) per evitare che la cordicella dello sportello si attacchi alla vernice. Quindi, aprire al massimo l'afflusso dell'aria (Fig. C). Seguendo i consigli sopra riportati, in fase di accensione si evitano danni e deformazioni dei materiali. Una volta che la legna diventa brace, si può passare alla fase successiva di combustione. Caricare il focolare con la quantità di combustibile dose ammessa. Lasciare lo sportello leggermente aperto (circa 2 cm). È necessario che la vernice sotto lo sportello si indurisca sufficientemente. Una volta esaurito questo lotto, effettuare almeno altre 2-3 ricariche con la quantità di combustibile dose ammessa, ma adesso già con lo sportello chiuso e con l'afflusso dell'aria aperto al massimo (Fig. C). Durante la combustione della vernice, sentirete per tutto il tempo del cattivo odore. Questa operazione va pertanto eseguita solo se è assicurata una sufficiente aerazione del locale.

2 Avvio della combustione

Impostare il dispositivo di comando dell'afflusso dell'aria in posizione aperta (Fig. C), a meno che non vi sia la gestione automatica della combustione. Aprire la griglia in ghisa, se presente. Per l'accensione del fuoco, utilizzare al max. il doppio della quantità consumo medio di combustibile. Sul fondo del focolare, collocare innanzitutto tronchetti di grandi dimensioni e poi, sopra di essi, pezzi di legna secca

più piccoli (Fig. 2) – incendiare il legna dall'alto. Per accendere il fuoco, si prega di utilizzare un accendifuoco adeguato. Se necessario (per esempio se non si riesce ad accendere il fuoco come si deve), lasciare lo sportello aperto per un po' di tempo (circa 2 cm), in modo da fare entrare aria a sufficienza all'interno. Successivamente, durante il normale utilizzo, lasciare lo sportello chiuso. Durante la fase di accensione, non aggiungere combustibile finché la fiamma non si estingue.

3 Riscaldamento e aggiunta del combustibile

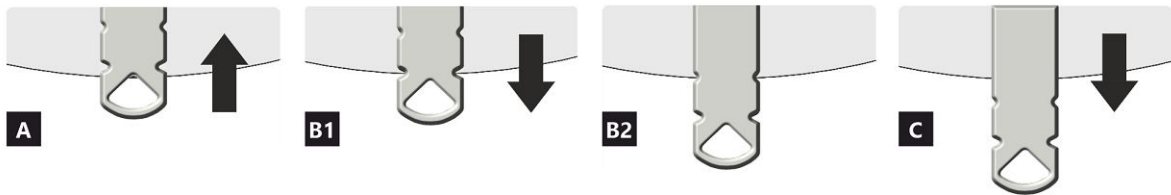
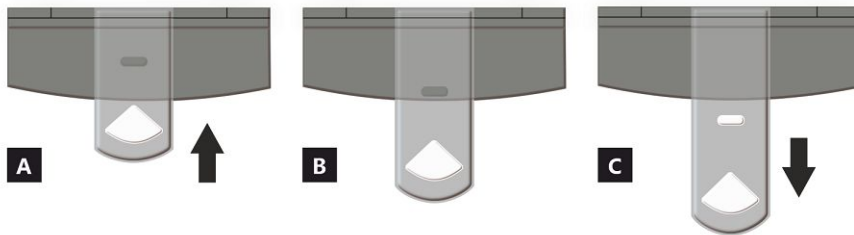
Quando si aggiunge la legna, lasciare lo sportello del focolare aperto di circa 2 cm e attendere circa 10 s finché la pressione nell'apparecchio non si bilancia. In questo modo, si eviteranno inutili fuoriuscite di cenere e fumo nella stanza. Inserire sempre e solo la quantità di legna adatta per il prodotto in questione – vedi consumo medio di combustibile (Fig. 4). Dopo aver aggiunto il carburante, chiudere di nuovo lo sportello. Consigliamo di impostare il dispositivo di regolazione dell'aria nella posizione ottimale, con potenza termica nominale (Fig. B, B1). Non aggiungere legna finché quella già presente non diventa brace.

4 Fine del riscaldamento

Quando il combustibile nel focolare non arde più, chiudere il dispositivo di controllo dell'aria. Chiudendo il dispositivo di controllo dell'aria, si evita la fuoriuscita indesiderata di calore non accumulato verso la canna fumaria (Fig. A).



- 1 preparazione del combustibile per l'accensione iniziale
- 2 inserimento iniziale della legna nel focolare
- 3 incendiare il legna dall'alto
- 4 aggiunta della legna



REGOLATORE DI ALIMENTAZIONE DELL'ARIA

- A** chiuso
B aperto – riscaldamento a potenza nominale (funzionamento ottimale)
C aperto – posizione durante il riscaldamento (avvio dell'unità)
- A** chiuso
B1 aperto – riscaldamento a potenza nominale (funzionamento ottimale)
B2 aperto – aria primaria chiusa
C aperto – posizione durante il riscaldamento (avvio dell'unità)



REGOLATORE DI CONVEZIONE DELL'ARIA *

Regolando la posizione del regolatore, è possibile controllare parzialmente l'intensità del flusso di aria calda per convezione.

- 1 chiuso – flusso lento di aria calda nell'ambiente in cui è installato il prodotto.
- 2 aperto – rapido afflusso di aria calda nell'ambiente in cui è installato il prodotto.

Nota: Il regolatore di convezione dell'aria chiusa non provoca un eccessivo surriscaldamento del prodotto e non danneggia il prodotto stesso

* Questo regolatore di convezione dell'aria è disponibile solo su alcuni prodotti.

Proprietà dichiarate del prodotto

Specificazioni tecniche armonizzate

✓ EN 16510-1 ed.2:2023 | EN 16510-2-1:2022 ✓ Ecodesign ✓ DIN+ ✓ BlmSchV2 ✓ 15a B-VG 2015

Classificazione del prodotto		Type CA		
		Potenza termica nominale (nom)	Potenza termica parziale (part)	
Efficienza energetica	$\eta_{nom} \eta_{part}$	81	---	%
Efficienza energetica stagionale del riscaldamento d'ambiente	$\eta_{s,nom} \eta_{s,part}$	71	---	%
Indice di efficienza prodotto	EEI	107		
Etichetta energetica		A+		
Combustibile		Legna		
Combustibile – lunghezza		200-330		mm
Consumo medio di combustibile		1,73	---	kg/h
Dose ammessa di combustibile		2,3		kg/h
Intervallo di aggiunta di combustibile		1 ora		
Quantità di aria di combustione		21,9		m ³ /h
Potenza termica nominale	$P_{nom} P_{part}$	5,9	---	kW
Potenza ter. nom. dello scambiatore di acqua calda	$P_{W,nom} P_{W,part}$	---	---	kW
Ppressione massima di funzionamento dell'acqua	P_W	---		bar
Portata dei fumi di scarico secchi	$\Phi_{f,g,nom} \Phi_{f,g,part}$	6,3	---	g/s
Temperatura media dei gas di scarico		275	---	°C
Temperatura d'uscita dei gas di scarico	$T_{s,nom} T_{s,part}$	330	---	°C
Tiro di esercizio	$P_{nom} P_{part}$	12	---	Pa
Classe di temperatura del camino		T400		
Collegamento al camino collettivo		Sì		
Stoccaggio del combustibile nell'area della stufa a legna		Sì		
Riscaldamento massimo della legna nella stufa a legna		8		°C
Polvere O ₂ = 13 %	$PM_{nom} PM_{part}$	19	---	mg/Nm ³
Emissioni (CO nei gas comburenti all' O ₂ = 13 %)	$CO_{nom} CO_{part}$	0,0777 972	---	% mg/Nm ³
OGC O ₂ = 13 %	$OGC_{nom} OGC_{part}$	60	---	mg/Nm ³
NOx O ₂ = 13 %	$NO_{x,nom} NO_{x,part}$	79	---	mg/Nm ³
Controllo automatico della combustione		---	---	
Consumo di energia elettrica in modo stand-by	$e_{l,SB}$	---		kW
Consumo di energia elettrica	$e_{l,max} e_{l,min}$	---	---	kW
Perdita d'aria in piedi	V_h	---		m ³ /h
Funzionamento intermittente Funzionamento continuo	INT CON	INT		

Dati tecnici di base

Dimensioni principali (Altezza Larghezza Profondità)	H W L	1711 496 496	mm
Dimensioni della camera di combustione (Altezza Larghezza Profondità)	H W L	373 276 423	mm
Dimensioni dello sportello del focolare (Alt. Larg. Prof.)	H W L	--- --- ---	mm
Altezza dell'asse dell'uscita posteriore (laterale)		1069/1485	mm
Volume dello scambiatore di acqua calda		---	l
Diametro del condotto fumario		150	mm
Diametro del gola della canna fumaria	d_{out}	150	mm
Diametro dell'afflusso centralizzato di aria		125	mm
Lunghezza mass. (tubo) di alimentazione centrale dell'aria		5000	mm
Peso	m	210	kg
Capacità di carico	m_{chim}	200	kg

Capacità termica (Potere calorifico)

dimensione minima del locale in cui è installato l'apparecchio

Isolamento della casa – molto buono (20 W/m ³)	ad esempio, casa nuova e isolata / abitata in modo permanente	218	m ³
Isolamento della casa – buono (22,5 W/m ³)		194	m ³
Isolamento della casa – medio (32 W/m ³)		136	m ³
Isolamento della casa – cattivo (45 W/m ³)		97	m ³
Isolamento della casa – molto male (50 W/m ³)	ad esempio, una vecchia casa / un cottage / uno chalet non isolato	87	m ³

Distanza di materiali infiammabili

con canna fumaria non isolata (indicato sull'etichetta di produzione)

Nota

Posteriore	d_R	150	mm
Anteriore	d_P	1000	mm
Anteriore (rispetto al pavimento)	d_F	430	mm
Laterali	d_S	200	mm
Vetrata laterale	d_{S1}	---	mm
Laterali – nicchia	d_{S2}	100	mm
Laterali – posizione 45°	d_{S3}	180	mm
Radiazione laterale	d_L	300	mm
Dal pavimento	d_B	10	mm
Dal soffitto	d_C	600	mm

Distanza di materiali infiammabili con canna fumaria isolata *

Posteriore	d_R	---	mm
Laterali	d_S	---	mm

Distanza di materiali infiammabili con una piastra di sospensione

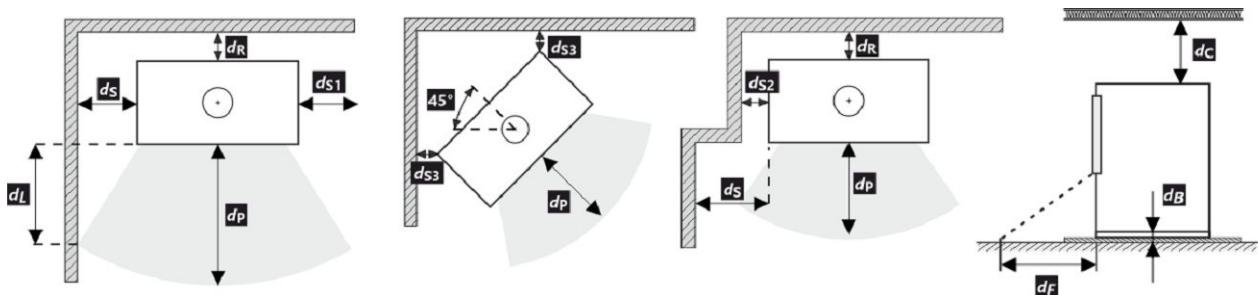
Posteriore	d_R	---	mm
Laterali	d_S	---	mm

Distanza di materiali infiammabili con canna fumaria isolata una piastra di sospensione *

Posteriore	d_R	---	mm
Laterali	d_S	---	mm

Distanza di materiali non infiammabili

Posteriore	d_{Rnon}	80	mm
Laterali	d_{Snon}	200	mm
Laterali – nicchia	d_{S2non}	80	mm



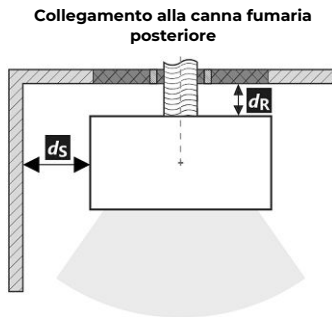
Durante il montaggio e l'uso del prodotto, devono essere rispettate tutte le normative locali, incluse le norme nazionali ed europee.

Nel caso in cui 65 K non sia superato a causa dell'irraggiamento sul pavimento anteriore e/o sulle pareti laterali, d_F e/o d_L sono pari a 0 mm.

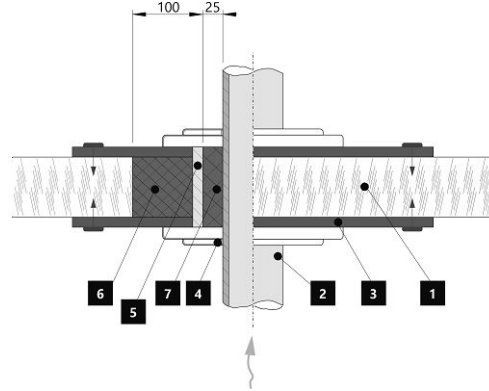
* La distanza presuppone l'utilizzo di una canna fumaria isolata con uno spessore minimo di isolamento di 25 mm fino al prodotto.

Distanza di materiali infiammabili (non infiammabili) – collegamento alla canna fumaria posteriore

Posteriore	d_R	150	mm
Laterali	d_S	200	mm



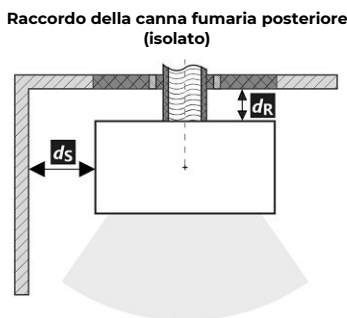
Passaggio della canna fumaria attraverso una parete in materiale combustibile



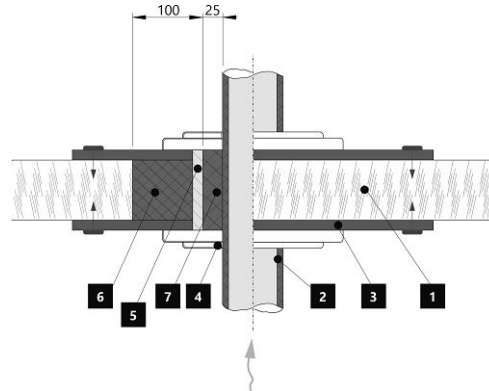
1. Muro
2. Canna fumaria
3. Piastra di copertura (non infiammabile, non metallica)
4. Rosetta
5. Tubo di protezione
6. Riempimento isolante (non infiammabile, ad es. Fibra di vetro)
7. Riempimento isolante (non infiammabile, ad esempio argilla per stufe)

Distanza di materiali infiammabili (non infiammabili) – collegamento alla canna fumaria posteriore (isolato)

Posteriore	d_R	---	mm
Laterali	d_S	---	mm



Passaggio della canna fumaria attraverso una parete in materiale combustibile



1. Muro
2. Canna fumaria isolata
3. Piastra di copertura (non infiammabile, non metallica)
4. Rosetta
5. Tubo di protezione
6. Riempimento isolante (non infiammabile, ad es. Fibra di vetro)
7. Riempimento isolante (non infiammabile, ad esempio argilla per stufe)

Avvertimento



Se i prodotti sono installati in aree in cui l'aria viene estratta da ventilatori, cappe, apparecchiature di ventilazione, riscaldamento o ventilazione, è necessario prevedere un'alimentazione d'aria sufficiente (alimentazione centrale dell'aria). Spegner tutti i dispositivi di ventilazione presenti in casa prima di pianificare una nuova costruzione.

Il prodotto deve essere installato su pavimenti con una capacità di carico adeguata.


Durante l'installazione è necessario garantire un accesso adeguato per la pulizia e la manutenzione del prodotto, della canna fumaria e del camino, a meno che il prodotto non possa essere pulito da un'altra posizione, come il tetto o una porta dedicata.

Il prodotto e i suoi percorsi dei gas di scarico devono essere regolarmente e accuratamente controllati e puliti prima e dopo la stagione di riscaldamento.



Leggere attentamente le istruzioni generali.

Targhetta di produzione

1	LOGO	CE ₂₄		TYPE	4	
2	Company WEB	THE MODEL NUMBER				
5	Residential solid fuel burning appliance – with water heating. Häusliche Feuerstätte für feste Brennstoffe – mit Warmwasserbereitung. Appareil de chauffage domestique à combustible solide – avec chauffage de l'eau. Apparecchio a combustibili solidi in edifici residenziali – con riscaldamento dell'acqua.					
6	Use only these recommended fuels. Verwenden Sie nur diese empfohlenen Brennstoffe. N'utilisez que ces combustibles recommandés. Usare solo questi combustibili raccomandati.	Wood logs Scheitholz Bûches Legna				
7	Classification of appliance Klassifizierung des Geräts Classification de l'appareil Classificazione dell'apparecchio	Typ B				
8	Standards Normen Normes Norme	ČSN EN 16510-1 ed. 2:2023 Ecodesign BImSchV2 DIN+ 15a B-VG 2015				
9		<i>nom</i>	<i>part</i>	DOP/CPR	10	
	<i>P</i>	kW		<i>doc</i>		
	<i>P_w</i>	kW		<p>When installing and operating the product, follow the installation instructions and general instructions. Not for continuous heating.</p> <p>Bei der Installation und dem Betrieb des Produkts sind die Installations- und die allgemeine Bedienungsanleitung zu beachten. Die Feuerstätte ist für Zeitbrand geeignet.</p> <p>Lors de l'installation et de l'utilisation du produit, suivez les instructions d'installation et le mode d'emploi général. Il s'agit d'un appareil de chauffage intermittent.</p> <p>Per l'installazione e il funzionamento del prodotto, attenersi alle istruzioni di installazione e alle istruzioni generali. Non per il riscaldamento continuo.</p>	11	
	η	%	\geq			
	CO (13 % O ₂)	mg/Nm ³	\leq			
	NO _x (13 % O ₂)	mg/Nm ³	\leq			
	OGC (13 % O ₂)	mg/Nm ³	\leq			
	PM (13 % O ₂)	mg/Nm ³	\leq			
	<i>p</i>	Pa				
	<i>P_w</i>	bar				
	<i>d_R</i>	mm				
	<i>d_S</i>	mm				
	<i>d_C</i>	mm				
	<i>d_P</i>	mm				
	<i>d_F</i>	mm				
	<i>d_L</i>	mm				
	<i>d_B</i>	mm				
	<i>d_{Rnon}</i>	mm				
	<i>d_{Snon}</i>	mm				
	<i>d_{S2non}</i>	mm				
	<i>W_{max}</i>	W	NPD			
	<i>T_s</i>	°C				
	<i>V_h</i>	m ³ /h	NPD			
	<i>d_{out}</i>	mm				
	<i>H</i>	mm				
	<i>W</i>	mm				
	<i>L</i>	mm				
				Serial number Fertigungsnummer Numéro de série Numero di serie	12	
						
				NUMBER		

1. Nome del produttore o marchio registrato
2. Sede aziendale, sito web
3. Marchio di conformità CE, le cifre indicano l'anno di emissione del certificato
4. Tipo, numero o designazione del modello per identificare il prodotto
5. Specifiche del prodotto
6. Combustibili consigliati
7. Classificazione dei prodotti
8. Norme applicabili
9. Tabella dei valori

nom – valori alla potenza termica nominale

part – valori alla potenza termica parziale

P – potenza termica

P_w – potenza dello scambiatore di acqua calda

η – efficienza energetica

CO – emissioni di CO al 13 % di O₂

NO_x – NO_x al 13 % di O₂

OGC – OGC al 13 % di O₂

PM – polvere al 13 % di O₂

p – tiro minimo di esercizio

p_w – pressione massima di funzionamento

Distanza da materiali infiammabili:

d_R – posteriore

d_S – laterali

d_C – dal soffitto

d_P – anteriore

d_F – anteriore (rispetto al pavimento)

d_L – radiazione laterale

d_B – dal pavimento

Distanza da materiali non infiammabili:

d_{Rnon} – posteriore

d_{Snon} – laterali

d_{S2non} – laterali (nicchia)

Proprietà del prodotto:

W_{max} – potenza elettrica massima

T_s – temperatura d'uscita dei gas di scario

V_h – perdita d'aria in piedi

d_{out} – diametro del gola della canna fumaria

H – altezza

W – larghezza

L – profondità

NPD (No Performance Determined) – un'abbreviazione internazionale che può essere utilizzata quando non sono specificati proprietà o parametri. La marcatura è conforme al Regolamento UE 305/2011.

10. Documento di Dichiarazione di Prestazione

11. Istruzioni

12. Codice a barre | Numero di serie

VULSINI HF6 11 EX

DE Produktdatenblatt gemäß Verordnung EU 2015/1186

Name oder Warenzeichen des Lieferanten	Storch Kamine GmbH
Modellkennung des Lieferanten	VULSINI HF6 11 EX
Energieeffizienzklasse des Modells	A+
Direkte Wärmeleistung (kW)	5,9
Indirekte Wärmeleistung (kW)	-
Energieeffizienzindex EEI	107
Energieeffizienz bei Nennwärmeleistung (%)	81
Energieeffizienz bei Mindestlast (%)	Pass

Hinweise zu Installation und Wartung:

Bitte lesen und befolgen Sie die Aufstell- und Bedienungsanleitung!
Abstände zu brennbaren Bauteilen sowie Brandschutz müssen eingehalten werden!
Der Feuerstätte muss ausreichend Verbrennungsluft zuströmen können!
Heizgeräte mit Wassertechnik dürfen nur in Betrieb genommen werden, wenn alle Sicherheitseinrichtungen betriebsbereit und funktionsfähig sind!

EN Product sheet under Regulation EU 2015/1186

Supplier's name or trademark	Storch Kamine GmbH
Supplier's model identifier	VULSINI HF6 11 EX
The energy efficiency class of the model	A+
The direct heat output in (kW)	5,9
The indirect heat output in (kW)	-
The energy efficiency index EEI	107
The useful energy efficiency at nominal heat output (%)	81
The useful energy efficiency at minimum load (%)	Pass

Installation and maintenance instructions:

Please read and follow the installation and operating instructions!
Distances to combustible components and fire protection must be observed!
Sufficient combustion air must be able to flow to the fireplace!
Heating devices with water technology may only be put into operation if all safety devices are operational and functional!

FR Fiche produit selon la réglementation EU 2015/1186

Le nom du fournisseur ou la marque commerciale	Storch Kamine GmbH
La référence du modèle donnée par le fournisseur	VULSINI HF6 11 EX
La classe d'efficacité énergétique du modèle	A+
La puissance thermique directe en (kW)	5,9
La puissance thermique indirecte en (kW)	-
L'indice d'efficacité énergétique EEI	107
Le rendement utile à la puissance thermique nominale et (%)	81
Le rendement utile à la puissance thermique minimale (%)	Pass

Instructions d'installation et d'entretien:

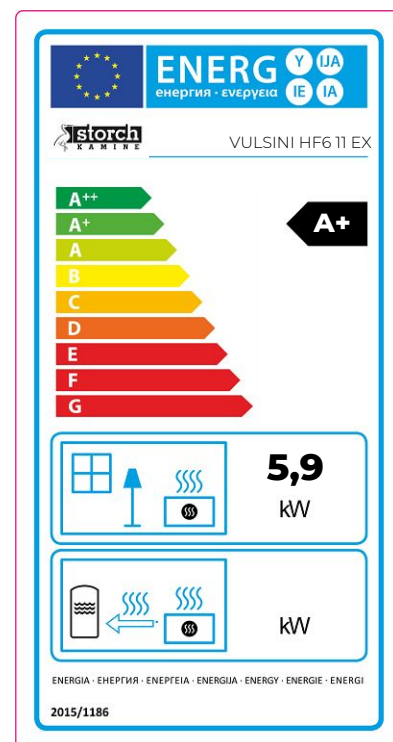
Veillez lire attentivement les instructions d'installation et d'utilisation et respecter les!
Les distances par rapport aux éléments combustibles et la protection contre le feu doivent être respectées!
L'air de combustion doit circuler en quantité suffisante dans le produit!
Le produit échangeur d'eau chaude ne doit être mis en service que si tous les dispositifs de sécurité sont fonctionnels!

IT Scheda prodotto secondo normativa EU 2015/1186

Nome oppure marchio del fornitore	Storch Kamine GmbH
Codice prodotto del fornitore	VULSINI HF6 11 EX
Classe di efficienza energetica del modello	A+
Potenza termica diretta in (kW)	5,9
Potenza termica indiretta in (kW)	-
Indice di efficienza prodotto EEI	107
Efficienza del combustibile con potenza termica nominale (%)	81
Efficienza del combustibile con carico minimo (%)	Pass

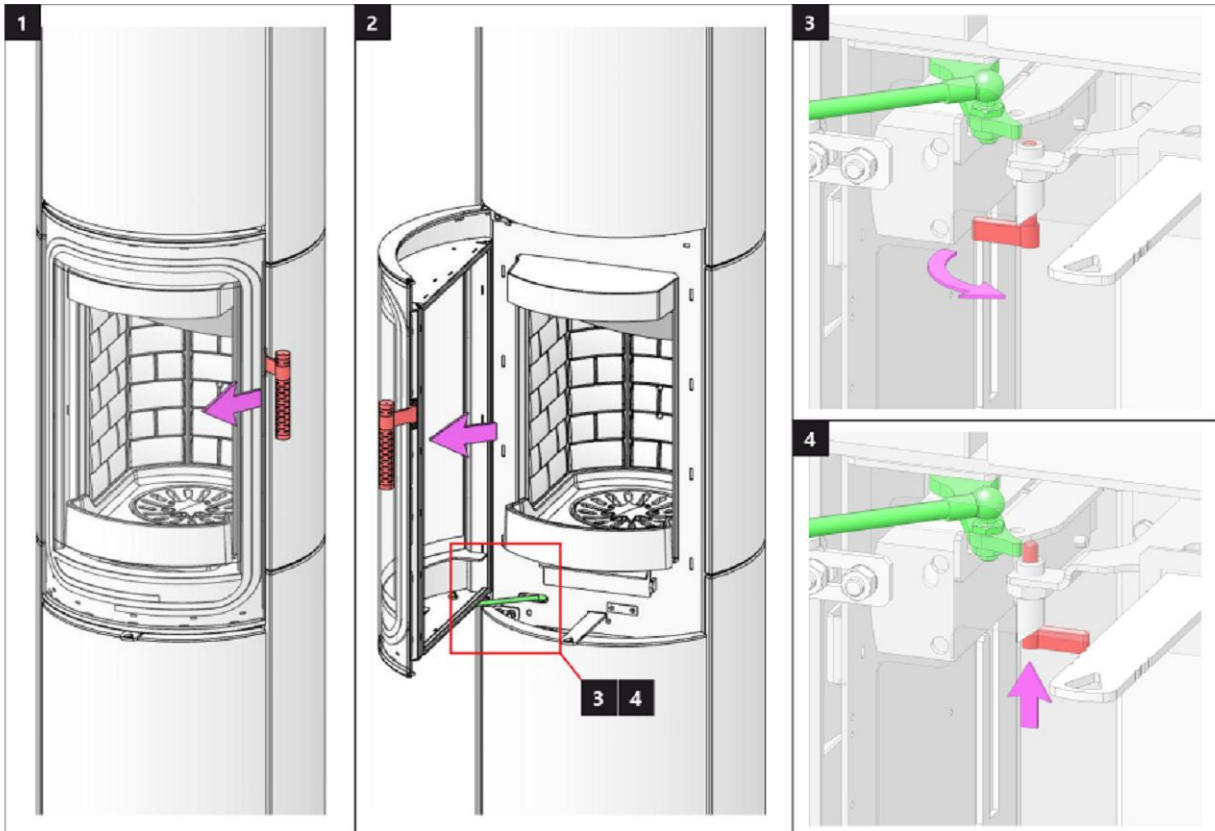
Istruzioni per l'installazione e la manutenzione:

Leggere attentamente e seguire le istruzioni generali.
Rispettare le distanze dai materiali combustibili e dalla protezione antincendio!
Nel prodotto deve affluire una quantità sufficiente di aria di combustione!
Lo scambiatore di calore per acqua calda può essere messo in funzione solo se tutti i dispositivi di sicurezza sono funzionanti!



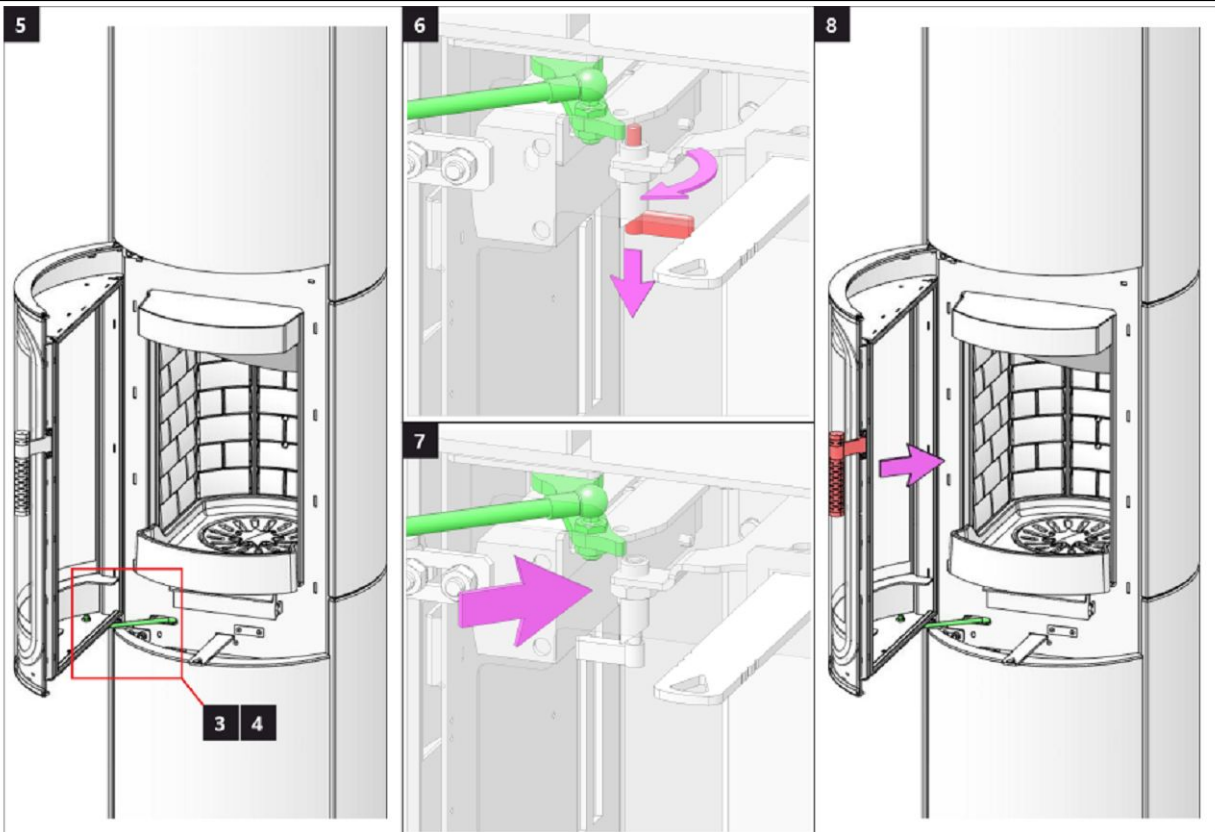
Feuerraumtür - Arretierung 1 | Fireplace door - Locking mechanism 1

Porte du foyer - Mécanisme de verrouillage 1 | Sportello del focolare - Meccanismo di blocco 1

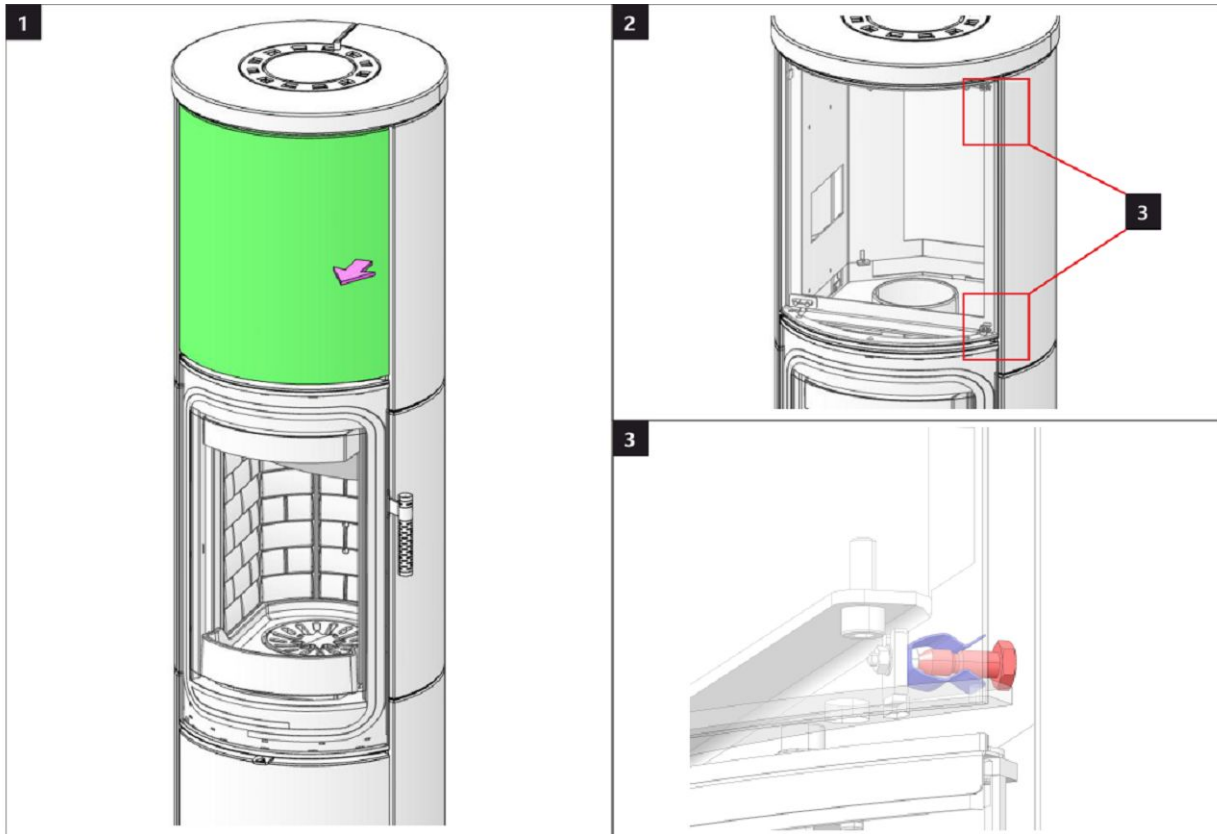


Feuerraumtür - Arretierung 2 | Fireplace door - Locking mechanism 2

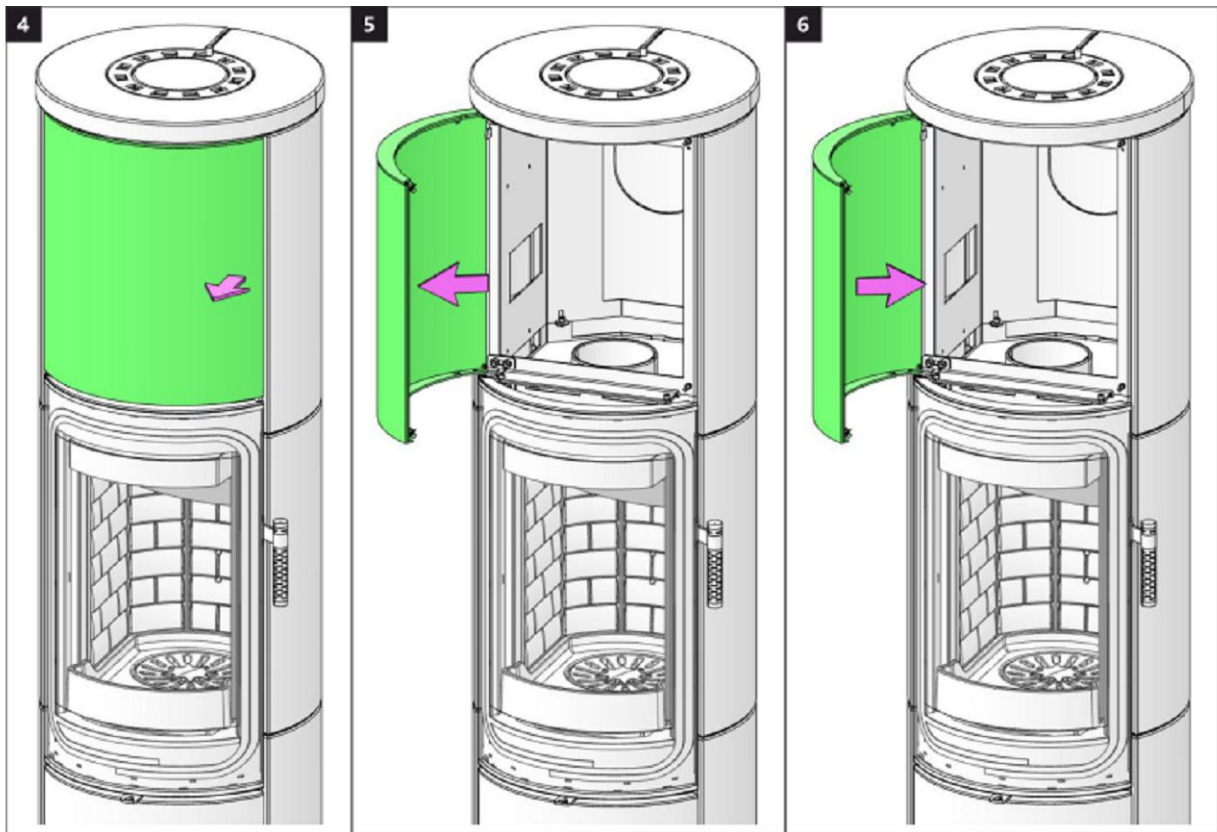
Porte du foyer - Mécanisme de verrouillage 2 | Sportello del focolare - Meccanismo di blocco 2



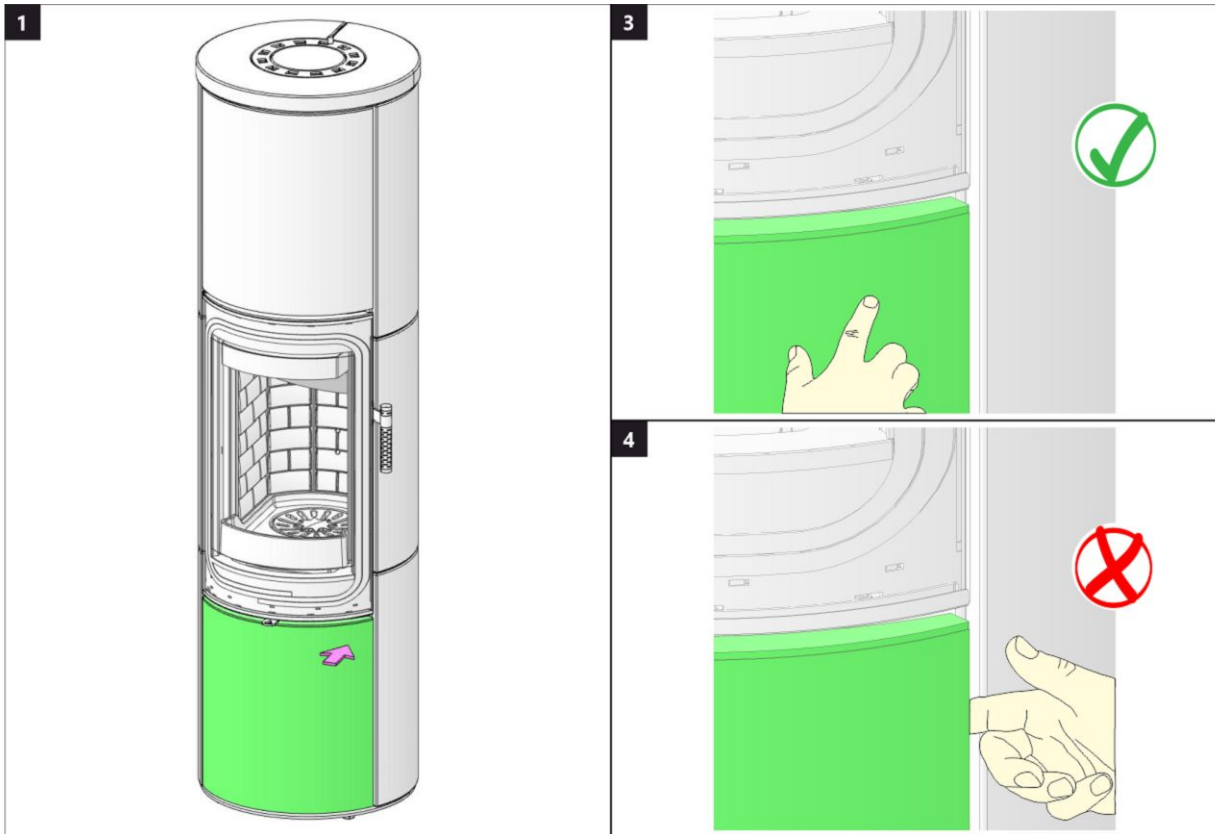
Speicherfachtür 1 | Accumulation compartment door 1 | Porte du compartiment d'accumulation 1 | Sportello dell'accumulo 1



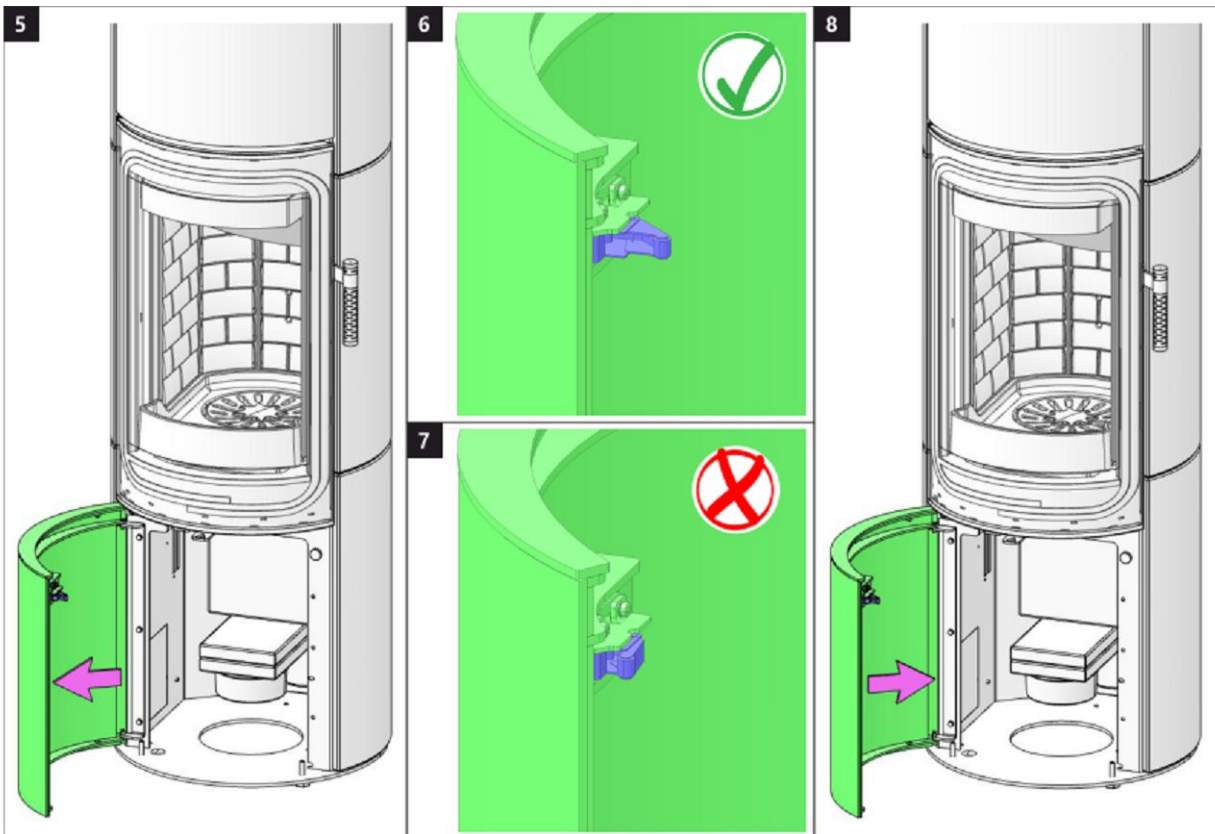
Speicherfachtür 2 | Accumulation compartment door 2 | Porte du compartiment d'accumulation 2 | Sportello dell'accumulo 2



Holzfactür 1 | Wooden compartment door 1 | Porte de compartiment en bois 1 | Sportello della lagnaia 1

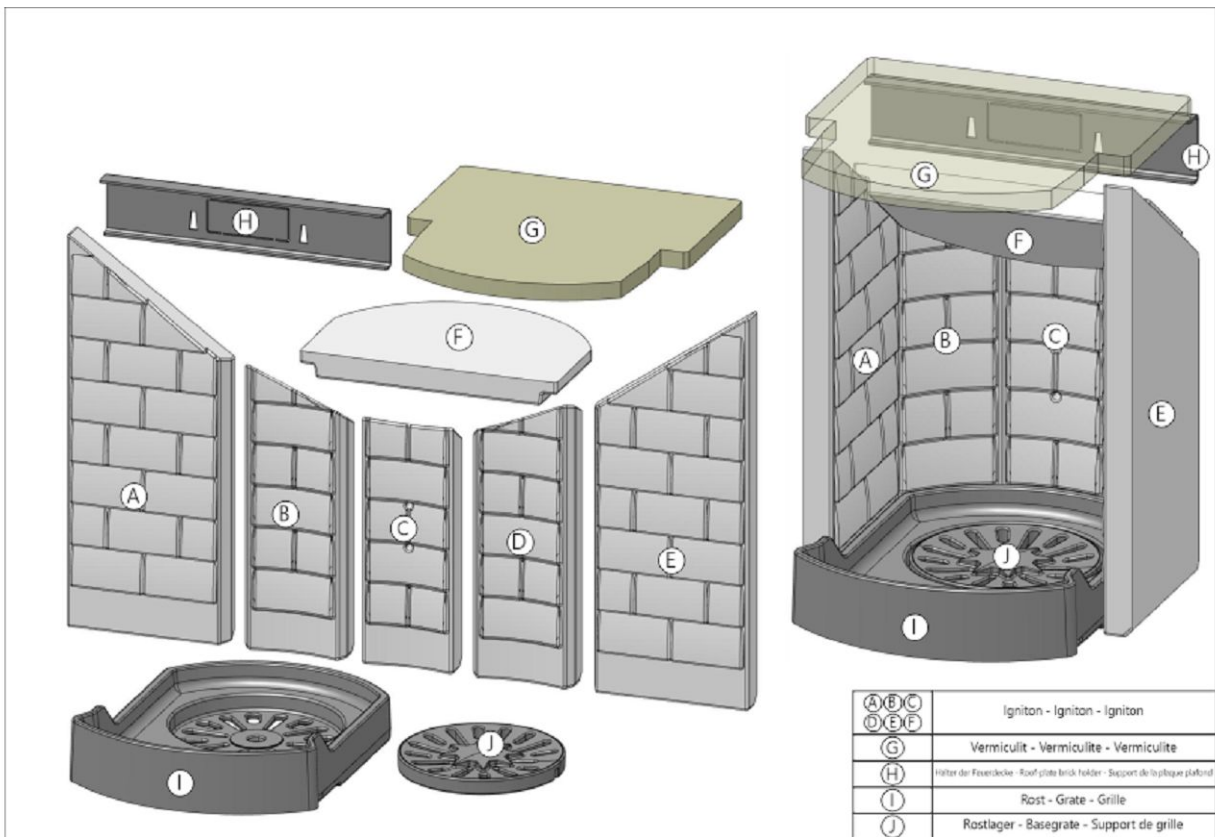


Holzfactür 2 | Wooden compartment door 2 | Porte de compartiment en bois 2 | Sportello della lagnaia 2

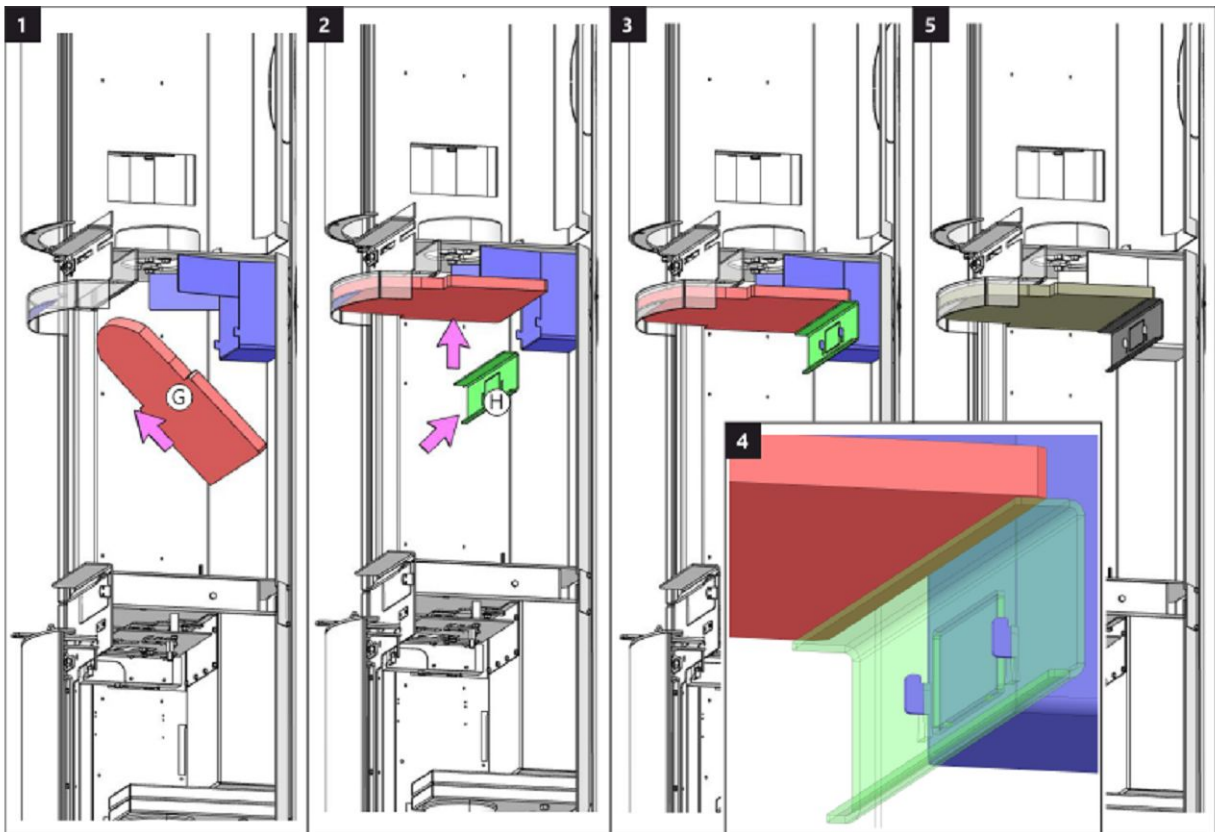


VULSINI HF6 11 EX

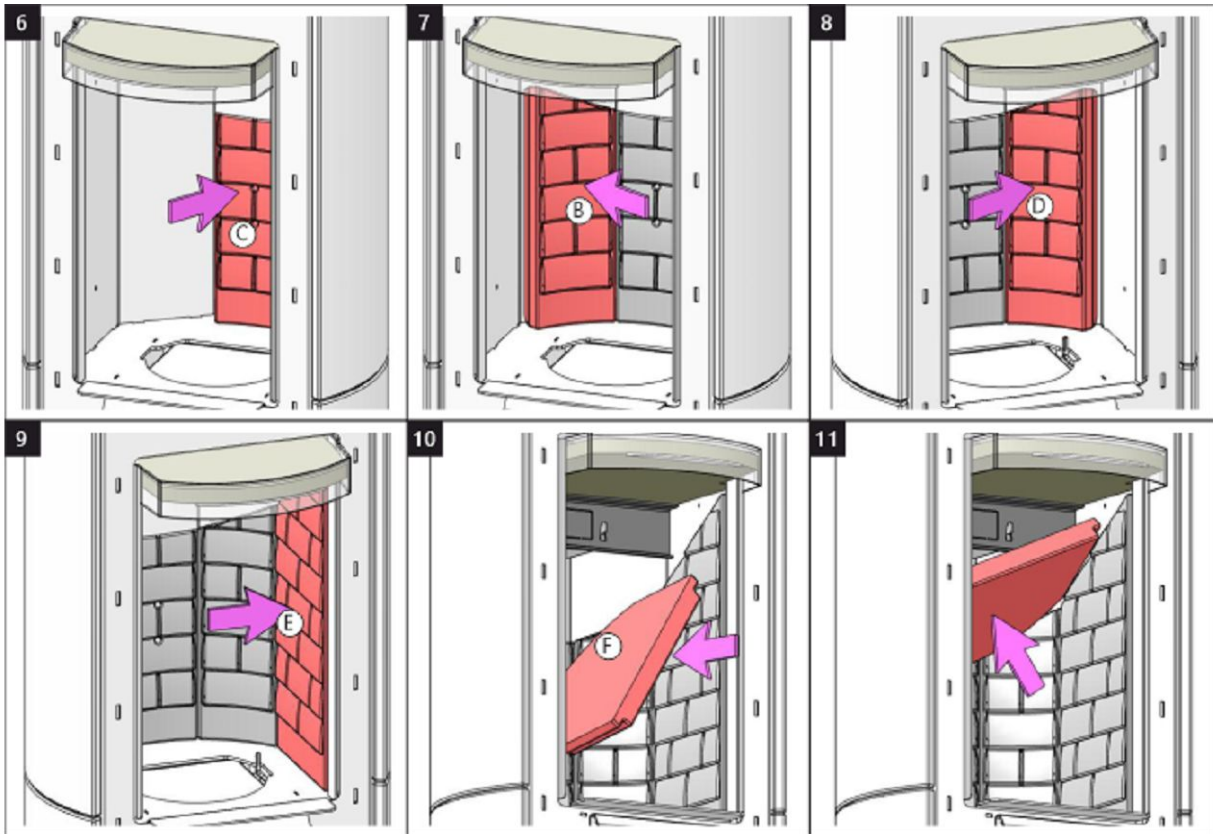
Brennkammer 1 | Burning chamber 1 | Chambre de combustion 1 | Camera di combustione 1



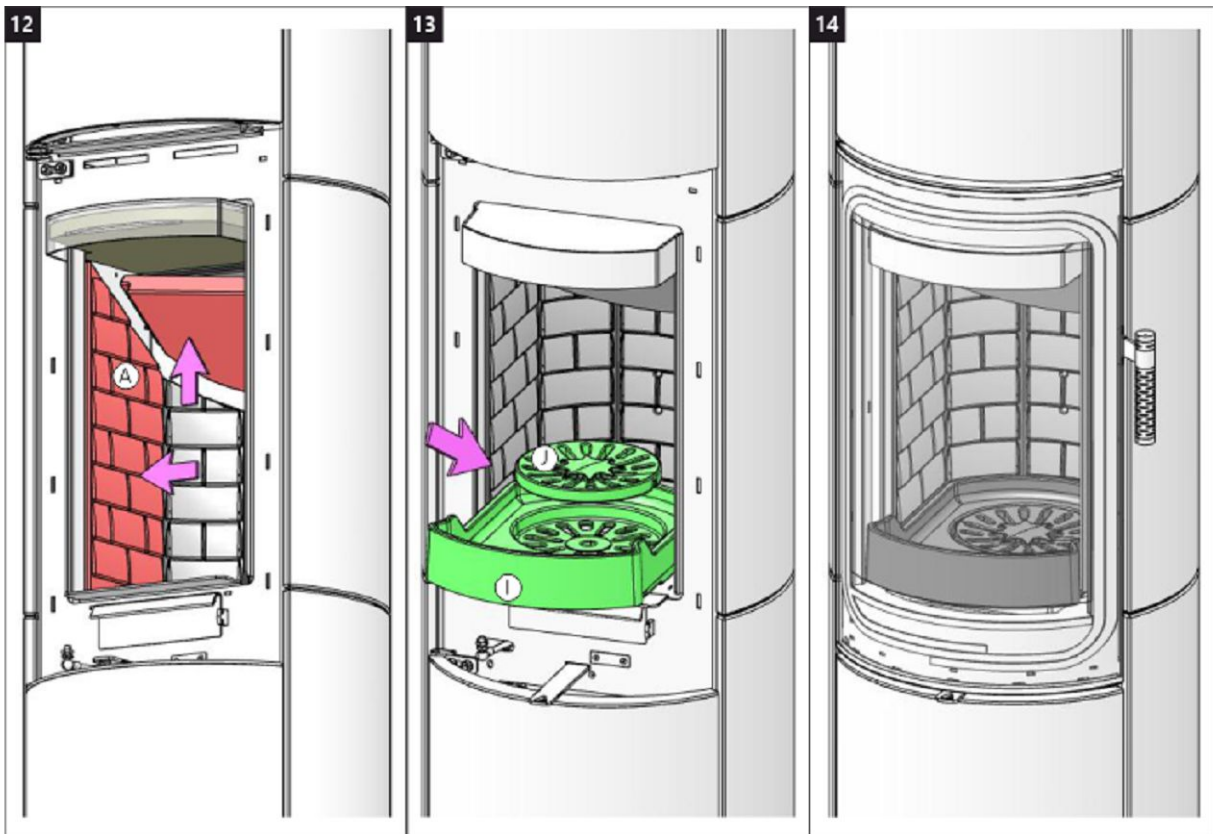
Brennkammer 2 | Burning chamber 2 | Chambre de combustion 2 | Camera di combustione 2



Brennkammer 3 | Burning chamber 3 | Chambre de combustion 3 | Camera di combustione 3



Brennkammer 4 | Burning chamber 4 | Chambre de combustion 4 | Camera di combustione 4





Storch Kamine GmbH

Mohnweg 1
90613 Großhabersdorf
Germany

www.storch-kamine.de

VULX HF6 12



VULSINI HF6 12 EX

INSTALLATIONSANLEITUNG

DE

INSTALLATION INSTRUCTIONS

EN

INSTRUCTIONS D'INSTALLATION

FR

ISTRUZIONI PER L'INSTALLAZIONE

IT

Bei der Installation des Produkts müssen alle örtlichen Vorschriften, einschließlich derjenigen, die sich auf nationale und europäische Normen beziehen, beachtet werden. Die Montage und Installation des von Ihnen gewählten Produkts darf nur von einem autorisierten Händler der **Storch Kamine GmbH** durchgeführt werden, damit die Garantie anerkannt wird und das Produkt einwandfrei funktioniert. Dieses Produkt ist nicht als Hauptwärmequelle zum Heizen geeignet.

Gebrauchsanweisungen

Bitte beachten Sie die Informationen und Hinweise in der Allgemeinen.

Kaminzug

Betrieblicher Kaminzug 12 Pa.
Maximaler Betriebszug 20 Pa.
Der Kaminzug wird während dem Betrieb gemessen. Wir empfehlen einen Zugbegrenzer zu installieren. Dieser ist beim Heizen mit einer automatischen Verbrennungsregelung notwendig.

Zugelassener Brennstoff

Trockenes Scheitholz mit einer Restfeuchte von bis zu 20 %. Der durchschnittliche Verbrauch von –1,73 kg/h ist stets einzuhalten. Die empfohlene Länge in Abhängigkeit von der Brennkammergröße beträgt ca. 200-330 mm. Es sind stets mindestens zwei Holzscheite zu benutzen.

Betrieb

1 Lack einbrennen

Führen Sie das erste Anfeuern mit einer kleineren Holzmenge (feineres Holz, ca. ½ der durchschnittlichen Brennstoffmenge) durch. Lassen Sie die Brennkammertür einen Spalt bereit offen (ca. 2 cm), damit die Dichtungsschnur nicht am Lack kleben bleibt und öffnen Sie komplett die Luftzufuhr (Abb. C). Schonendes Heizen verhindert Lackschäden und Verformungen. Nach dem das Holz bis zur Glut verbrannt ist, können Sie mit dem Einbrennen fortfahren. Befüllen Sie die Brennkammer mit der zulässigen Brennstoffmenge (feineres Holz). Lassen Sie die Tür einen Spalt breit offen (etwa 2 cm). Der Lack an der Tür muss ausreichend aushärten. Wiederholen Sie den Vorgang mindestens weitere 2–3 Male mit der zulässigen Brennstoffmenge und geöffneter Luftzufuhr (Abb. C.). Beim Einbrennen kommt es zur Lackausgasungen. Sorgen Sie deshalb während der gesamten Einbrennphase für ausreichende Belüftung des Stellraumes.

2 Anheizen

Öffnen Sie den Luftschieber (Abb. C), aber nur, wenn Ihr Kaminofen nicht mit einer automatischen Abbrandsteuerung ausgestattet ist. Falls vorhanden, öffnen Sie den Gusseisen-Rost. Benutzen Sie zum Anheizen die max. zweifache durchschnittliche Brennstoffmenge. Legen Sie zuerst größere trockene Holzscheite auf den Boden der Brennkammer und stapeln feineres

Anzündholz darüber (Abb. 2) – Anzünden von oben. Verwenden Sie zum Anzünden einen geeigneten Zünder. Falls nötig, lassen Sie die Tür für kurze Zeit leicht geöffnet (ca. 2 cm), damit das Feuer genügend Luft zum Entflammen bekommt. Während des Regelbetriebs ist die Brennkammertür stets geschlossen zu halten. Legen Sie erst wieder Holz nach, wenn die vorherige Holzmenge bis zur Glut abgebrannt ist und die Flammen erloschen sind.

3 Heizen und Nachlegen

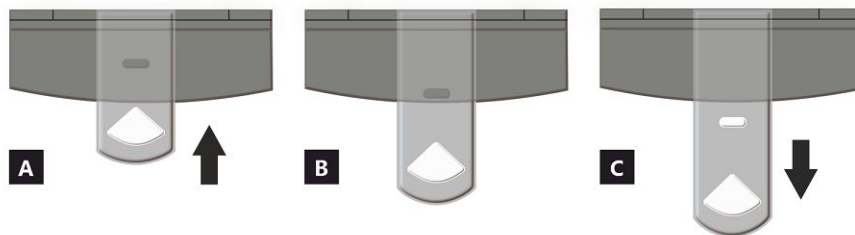
Öffnen Sie zuerst spaltbreit die Feuerraumtür und warten etwa 10 Sekunden, um den Druck im Raum auszugleichen. Dadurch wird ein mögliches Austreten von Asche und Rauch in den Raum verhindert. Legen Sie nur die für das Produkt geeignete Holzmenge nach, siehe durchschnittlichen Brennstoffverbrauch (Abb. 4). Schließen Sie danach die Feuerraumtür. Es wird empfohlen, den Luftregler auf die optimale Position bei Standardmenge einzustellen (Abb. B, B1). Legen Sie erst nach, wenn das Holz bis zur Glut abgebrannt ist.

4 Heizen beenden

Um ein unerwünschtes Entweichen der kumulierten Wärme in den Schornstein zu verhindern, empfehlen wir Ihnen den Luftregler nach dem Ausbrennen der Brennkammer zu schließen (Abb. A).

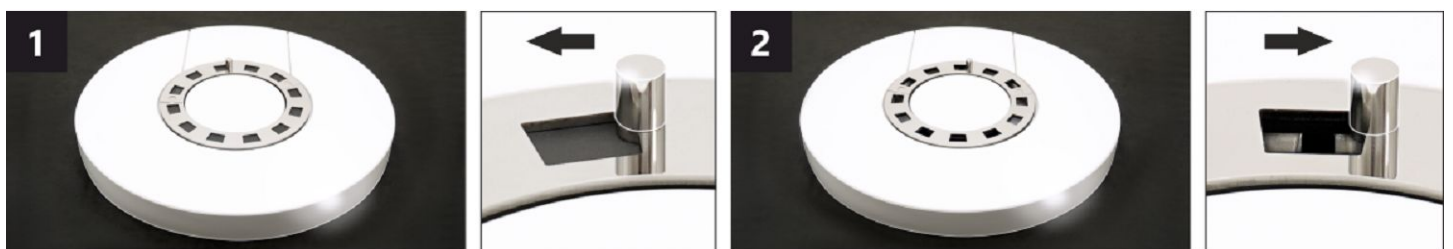


- 1 Brennstoff vorbereiten
- 2 Holz in der Brennkammer stapeln
- 3 Anzünden von oben
- 4 Nachlegen



LUFTZUFUHRREGLER

- A** geschlossen
B offen – Heizen im Nennwärmeleistung (optimaler Betrieb)
C offen – Position bei Inbetriebnahme (Anheizen)
- A** geschlossen
B1 offen – Heizen im Nennwärmebereich
B2 offen – Primärluft geschlossen
C offen – Position bei Inbetriebnahme (Anheizen)



LUFTKONVEKTIONSREGLER *

Durch die Einstellung der Position des Reglers kann die Intensität des Warmluftstroms teilweise durch Konvektion gesteuert werden.

- 1 geschlossen – langsamer Warmluftstrom in den Raum, in dem das Produkt installiert ist.
- 2 offen – schneller Warmluftstrom in den Raum, in dem das Produkt installiert ist.

Bemerkung: Die geschlossene Konvektionsluftregelung führt nicht zu einer übermäßigen Überhitzung des Produkts und beschädigt das Produkt nicht.

* Diese Konvektionsluftregelung ist nur bei einigen Produkten vorhanden.

Deklarierte Produkteigenschaften

Harmonisierte technische Spezifikation ✓ EN 16510-1 ed.2:2023 | EN 16510-2-1:2022 ✓ Ecodesign ✓ DIN+ ✓ BlmSchV2 ✓ 15a B-VG 2015

Produktklassifizierung	Type CA			
		Nennwärmeleistung (nom)	Teillastwärmeleistung (part)	
Energiewirkungsgrad	$\eta_{nom} \eta_{part}$	81	---	%
Raumheizungs-Jahresnutzungsgrad	$\eta_{s,nom} \eta_{s,part}$	71	---	%
Energieeffizienzindex	EEl	107		
Energielabel		A+		
Brennstoff		Scheitholz		
Brennstofflänge		200-330		mm
Durchschnittlicher Brennstoffverbrauch		1,73	---	kg/h
Zulässiger Brennstoffverbrauch		2,3		kg/h
Brennstofflieferintervall		1 Stunde		
Verbrennungsluftmenge		21,9		m ³ /h
Nennwärmeleistung	$P_{nom} P_{part}$	5,9	---	kW
Wärmetauscherleistung	$P_{W,nom} P_{W,part}$	---	---	kW
Maximaler Wasserbetriebsdruck	P_W	---		bar
Rauchgasmassenstrom (trocken)	$\Phi_{f,g,nom} \Phi_{f,g,part}$	6,3	---	g/s
Durchschnittliche Abgastemperatur		275	---	°C
Rauchgasaustrittstemperatur	$T_{s,nom} T_{s,part}$	330	---	°C
Förderdruck	$p_{nom} p_{part}$	12	---	Pa
Temperaturklasse		T400		
Mehrfachbelegung		Ja		
Lagerung von Brennstoff im Holzfach		Ja		
Maximale Erwärmung des Holzes im Holzfach		8		°C
Feinstaub O ₂ = 13 %	$PM_{nom} PM_{part}$	19	---	mg/Nm ³
Abgasemission (CO in den Abgasen bei O ₂ = 13 %)	$CO_{nom} CO_{part}$	0,0777 972	---	% mg/Nm ³
OGC O ₂ = 13 %	$OGC_{nom} OGC_{part}$	60	---	mg/Nm ³
NO _x O ₂ = 13 %	$NO_{x,nom} NO_{x,part}$	79	---	mg/Nm ³
Automatische Abbrandsteuerung		---	---	
Stromverbrauch im Bereitschaftszustand	$e_{l,SB}$	---		kW
Stromverbrauch	$e_{l,max} e_{l,min}$	---	---	kW
Ständiger Luftverlust	V_h	---		m ³ /h
Intervallbetrieb Dauerbetrieb	INT CON	INT		

Technische Grunddaten

Hauptabmessungen (Höhe Breite Tiefe)	H W L	1711 496 496	mm
Abmessungen der Brennkammer (Höhe Breite Tiefe)	H W L	373 276 423	mm
Abmessungen der Feuerraumtür (Höhe Breite Tiefe)	H W L	--- --- ---	mm
Achshöhe hinterer (seitlichen) Rauchrohanschluss		1069/1485	mm
Volumen Wärmetauscher		---	l
Rauchrohrdurchmesser		150	mm
Abgasstutzen	d_{out}	150	mm
Durchmesser zentrale Luftzufuhr		125	mm
Maximale Länge (Rohrleitung) der zentralen Luftzufuhr		5000	mm
Gewicht	m	210	kg
Tragfähigkeit	m_{chim}	200	kg

Heizleistung (Brennwert)

mindestraumgröße für die Installation des Produkts

Wärmedämmung des Hauses – sehr gut (20 W/m ³)	z.B. neues, isoliertes Haus / ständig bewohnt	218	m ³
Wärmedämmung des Hauses – gut (22,5 W/m ³)		194	m ³
Wärmedämmung des Hauses – mittel (32 W/m ³)		136	m ³
Wärmedämmung des Hauses – schlecht (45 W/m ³)		97	m ³
Wärmedämmung des Hauses – sehr schlecht (50 W/m ³)	z.B. altes, ungedämmtes Haus / Hütte / Chalet	87	m ³

Abstand zu brennbaren Materialien

mit unisoliertem Rauchrohr (auf dem Typenschild angegeben)

Bemerkung

Rückwand	d_R	150	mm
Strahlungsbereich	d_P	1000	mm
Strahlungsbereich zum Boden	d_F	430	mm
Seitenwände	d_S	200	mm
Seite mit Glas	d_{S1}	---	mm
Seite – Nische	d_{S2}	100	mm
Seite – Ausrichtung 45°	d_{S3}	180	mm
Seitliche Strahlung	d_L	300	mm
Von dem Boden	d_B	10	mm
Von der Decke	d_C	600	mm

Abstand zu brennbaren Materialien mit isoliertem Rauchrohr *

Rückwand	d_R	---	mm
Seitenwände	d_S	---	mm

Abstand zu brennbaren Materialien mit Aufhängeblech (Abschirmung)

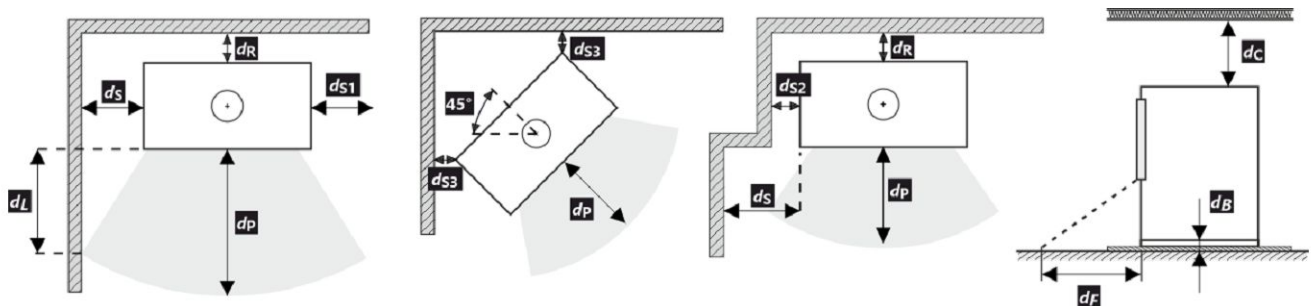
Rückwand	d_R	---	mm
Seitenwände	d_S	---	mm

Abstand zu brennbaren Materialien mit isoliertem Rauchrohr und Aufhängeblech (Abschirmung) *

Rückwand	d_R	---	mm
Seitenwände	d_S	---	mm

Abstand zu nicht brennbaren Materialien

Rückwand	d_{Rnon}	80	mm
Seitenwände	d_{Snon}	200	mm
Seite – Nische	d_{S2non}	80	mm



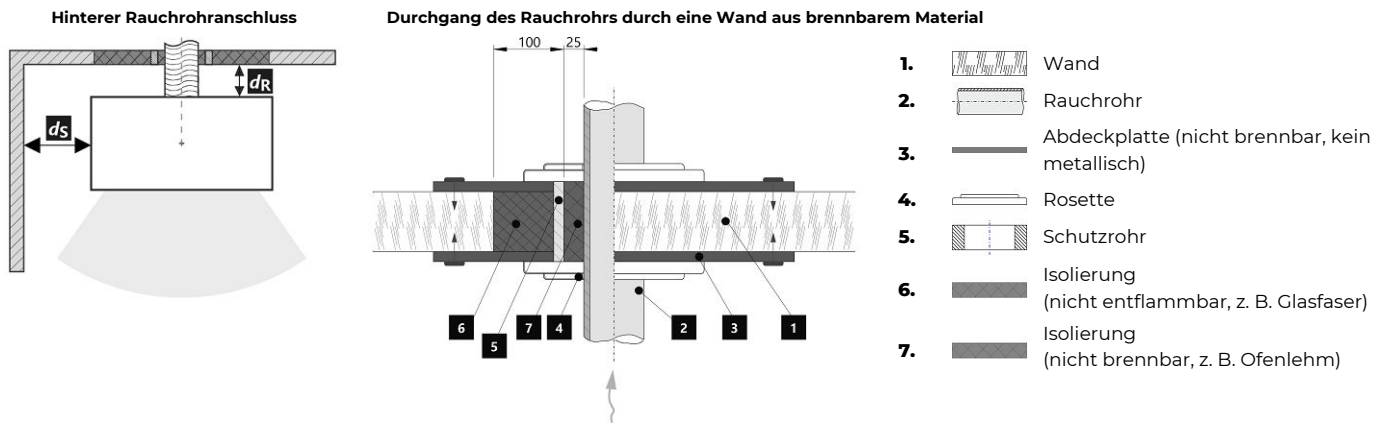
Bei der Installation und dem Betrieb des Ofens sind alle örtlichen Vorschriften sowie nationale und europäische Normen zu beachten.

Wird der Wert von 65 K auf dem Fußboden vor oder an den Seitenwänden durch Strahlung nicht überschritten, kann d_F oder d_L als 0 mm angegeben werden.

* Der Abstand setzt die Verwendung eines isolierten Rauchrohrs mit einer Mindestdämmstärke von 25 mm bis zum Produkt voraus.

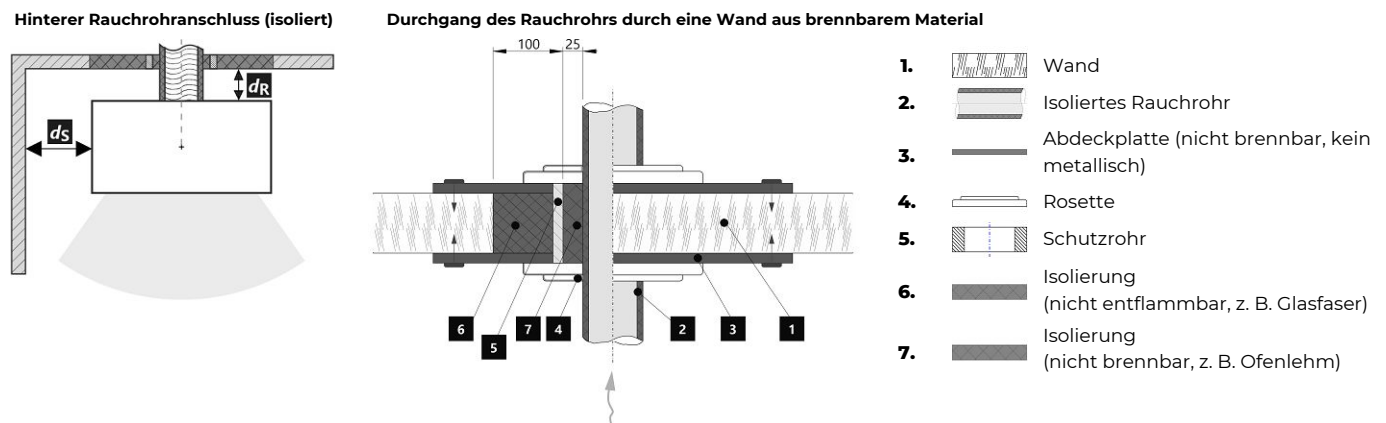
Abstand zu brennbaren (nicht brennbaren) Materialien – hinterer Rauchrohranschluss

Rückwand	d_R	150	mm
Seitenwände	d_S	200	mm



Abstand zu brennbaren (nicht brennbaren) Materialien – hinterer Rauchrohranschluss (isoliert)

Rückwand	d_R	---	mm
Seitenwände	d_S	---	mm



Warnhinweise



Bei Installation in Räumen mit Ventilatoren, Abzugshauben, Lüftungs-, Heizungs- oder Belüftungsanlagen muss eine ausreichende Luftzufuhr (ZLZ) gewährleistet sein. Schalten Sie alle Lüftungsanlagen in Ihrer Wohnung vor dem Nachlegen aus.

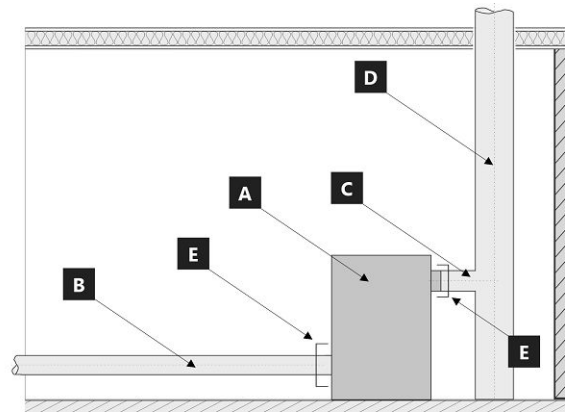
Prüfen Sie vor der Montage die Tragfähigkeit der Unterkonstruktion.

Wählen Sie den Aufstellungsort so aus, dass ausreichend Platz zur Reinigung und Instandhaltung vom Kaminofen, Rauchrohr und Schornstein vorhanden ist, falls die Reinigung nicht von anderen Stellen – wie z.B. vom Dach – durchgeführt werden kann.

Produkt und seine Abgasleitungen sollten regelmäßig vor und nach der Heizperiode überprüft und gereinigt werden.



Lesen Sie die allgemeine Bedienungsanleitung sorgfältig durch.



Systemgrenze für Geräte: EN 16510-1 ed. 2:2023

- A Gerät
- B Verbrennungsluftrohr
- C Abgasrohranschluss
- D Schornstein
- E Systemgrenze

POSITION E

C Abgasrohranschluss**B Verbrennungsluftrohr**

Typenschild

1 LOGO

2 Company
WEB

3 CE₂₄

4 TYPE
THE MODEL NUMBER

5 Residential solid fuel burning appliance – with water heating.
Häusliche Feuerstätte für feste Brennstoffe – mit Warmwasserbereitung.
Appareil de chauffage domestique à combustible solide – avec chauffage de l'eau.
Apparecchio a combustibili solidi in edifici residenziali – con riscaldamento dell'acqua.

6 Use only these recommended fuels. | Verwenden Sie nur diese empfohlenen Brennstoffe.
N'utilisez que ces combustibles recommandés. | Usare solo questi combustibili raccomandati.
Wood logs | Scheitholz | Bûches | Legna

7 Classification of appliance | Klassifizierung des Geräts
Classification de l'appareil | Classificazione dell'apparecchio
Typ B

8 Standards | Normen
Normes | Norme
ČSN EN 16510-1 ed. 2:2023 | Ecodesign | BImSchV2 | DIN+ | 15a B-VG 2015

		nom	part	
p	kW			DOP/CPR doc
P_w	kW			
η	%	≥	≥	
CO (13 % O₂)	mg/Nm ³	≤	≤	
NO_x (13 % O₂)	mg/Nm ³	≤	≤	
OGC (13 % O₂)	mg/Nm ³	≤	≤	
PM (13 % O₂)	mg/Nm ³	≤	≤	
p	Pa			
p_w	bar			
d_s	mm			
d_c	mm			
d_p	mm			
d_f	mm			
d_l	mm			
d_B	mm			
d_{Rnon}	mm			
d_{Snon}	mm			
d_{S2non}	mm			
W_{max}	W	NPD		
T_s	°C			
V_h	m ³ /h	NPD		
d_{out}	mm			
H	mm			
W	mm			
L	mm			

10 When installing and operating the product, follow the installation instructions and general instructions. Not for continuous heating.
Bei der Installation und dem Betrieb des Produkts sind die Installations- und die allgemeine Bedienungsanleitung zu beachten. Die Feuerstätte ist für Zeitbrand geeignet.
Lors de l'installation et de l'utilisation du produit, suivez les instructions d'installation et le mode d'emploi général. Il s'agit d'un appareil de chauffage intermittent.
Per l'installazione e il funzionamento del prodotto, attenersi alle istruzioni di installazione e alle istruzioni generali. Non per il riscaldamento continuo.

11 Serial number | Fertigungsnummer
Numéro de série | Numero di serie

12 NUMBER

1. Herstellername oder eingetragene Marke
2. Firmensitz, Website
3. CE-Kennzeichnung, Jahr der Produktzertifizierung
4. Typ und/oder Modellnummer oder Bezeichnung
5. Produktspezifikation
6. Empfohlene Brennstoffe
7. Produktklassifizierung
8. Gültige Normen
9. Wertetabelle

nom – Werte bei Nennwärmeleistung

part – Werte bei Teilwärmeleistung

P – Wärmeleistung

P_w – Wärmetauscherleistung

η – Wirkungsgrad

CO – CO-Emissionen bei 13 % O₂

NO_x – NO_x bei 13 % O₂

OGC – OGC bei 13 % O₂

PM – Feinstaub bei 13 % O₂

p – minimaler Schornsteinzug

p_w – maximale Betriebsdruck

Sicherheitsabstände von brennbaren Materialien:

d_R – Rückwand

d_s – Seitenwände

d_C – von der Decke

d_p – Strahlungsbereich

d_f – Strahlungsbereich zum Boden

d_l – seitliche Strahlung

d_B – von dem Boden

Sicherheitsabstände von nicht brennbaren Materialien:

d_{Rnon} – Rückwand

d_{Snon} – Seitenwände

d_{S2non} – Seite (Nische)

Produkteigenschaften:

W_{max} – maximale elektrische Leistungsaufnahme

T_s – Rauchgasaustrittstemperatur

V_h – ständiger Luftverlust

d_{out} – Abgasstutzen

H – Höhe

W – Breite

L – Tiefe

NPD (No Performance Determined) – wenn keine Leistung aufgeführt ist oder Parameter angegeben sind. Das Etikett entspricht der EU-Verordnung Nr. 305/2011.

10. Leistungserklärung

11. Instruktionen

12. Strichcode | Seriennummer

All local regulations, including those referring to national and European standards, must be observed when installing the product. Assembly and installation of your chosen product must be performed only by an authorized dealer of **Storch Kamine GmbH** company. This is necessary for the recognition of the warranty and the proper functioning of the product. This product is not suitable as a primary heat source.

Instruction manual

Please read the information and instructions in the Instruction manual carefully.

Operating chimney draft

Operating draft is 12 Pa. Maximum operating chimney draft is 20 Pa. This should be measured during full operation of the product. It is recommended to install a draft regulator, especially when the appliance is equipped with unit for automatic combustion regulation.

Authorized fuel

Dry, lump wood with residual moisture up to 20 %. The stated average fuel consumption must always be observed – 1,73 kg/h. The recommended fuel length is approximately 200-330 mm. Depends on the size of the combustion chamber. Always use at least 2 pieces of wood.

Operation of the product

1 Hardening of the paint

The first heating of the product should take place with a limited amount of smaller pieces of wood (ca ½ the average fuel). Leave the door ajar (approximately 2 cm gap), so that the door cord does not stick to the paint. Also open the air supply to the maximum (Fig. C). Slow process of heating up will prevent paint damage and deformation of materials. After burning the wood on glowing coals, you can proceed to hardening of the paint. Place the allowed fuel dose in the chamber, using smaller logs and pieces. Leave the door ajar (approximately 2 cm). The paint under the door must harden sufficiently. When this dose burns out, carry out at least 2 to 3 additional periods with the allowed fuel dose, now with the door closed and the air supply open to the maximum (Fig. C). Hardening of the paint is accompanied by an odor that persists throughout full hardening process, so described actions should only be carried out with sufficient room ventilation.

2 Heating up

Move the air supply lever to the open position (Fig. C), if there is no automatic combustion regulation active. If the product includes a cast iron grate, open it. Use max. twice amount of the average fuel dose for ignition. First place larger logs on the bottom of the chamber, then layer finer logs of dry piece of wood on them (Fig. 2)

– igniting from above. Use a lighter that is specifically designed for this purpose. If necessary (the fire still did not start after some time), leave the door open for a while (approx. 2 cm), for additional sufficient air supply. Then, during standard heating, always keep the door closed. Do not reload new dose of wood, until the previous batch has completely burned to glowing coals and there are only embers in the chamber, without visible flames.

3 Heating and reloading

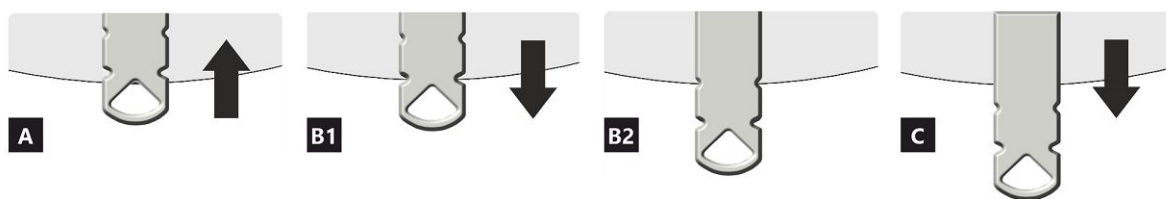
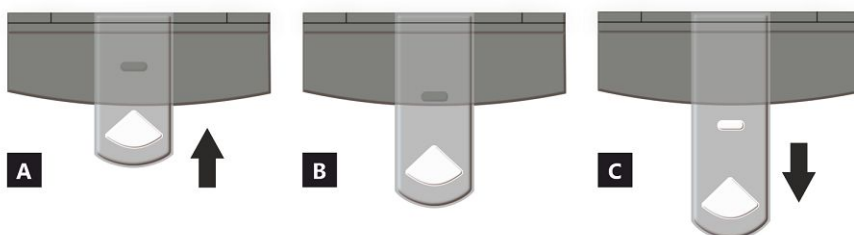
To equalize the pressure in the room and the combustion chamber, slightly open the door to approx. 2 cm gap for 10 seconds before each reloading. This will prevent possible escape of ash and smoke into the room. Add the amount of wood that is suitable for your product, see average fuel consumption (Fig. 4). After reloading the wood, always close the door properly. We recommend setting the air supply lever to the optimum position at nominal output (Fig. B, B1). Do not reload new dose until the wood burns to glowing coals.

4 Termination of heating process

Once the wood in the chamber burns out, move the air supply lever to closed position. This will prevent unwanted leakage of accumulated heat into the chimney / outside (Fig. A).



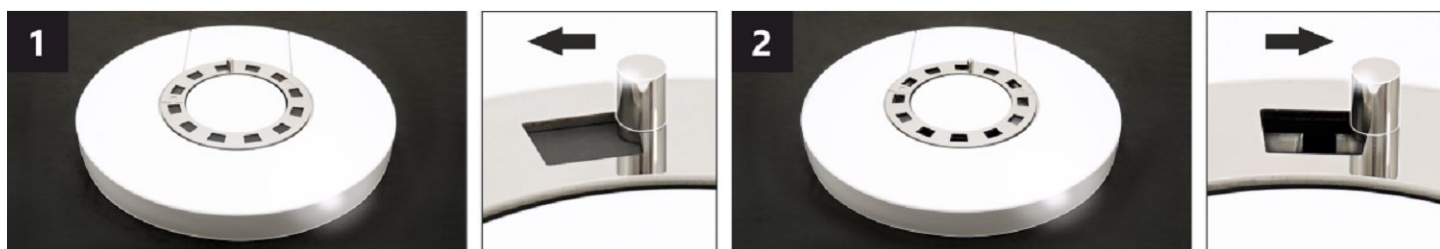
- 1 preparation of fuel for heating
- 2 placements of wood in the chamber
- 3 igniting the wood from above
- 4 stoking



AIR INTAKE CONTROLLER

- A** closed
- B** open – heating at nominal output (optimal operation)
- C** open – starting a fire position (putting the product into operation)

- A** closed
- B1** open – heating at nominal output (optimal operation)
- B2** open – primary air closed
- C** open – starting a fire position (putting the product into operation)



CONVECTION AIR CONTROLLER *

By adjusting the position of the controller, the intensity of the warm air flow can be partially controlled.

- 1** closed – slow flow of warm air into the room where the product is installed.
- 2** open – rapid flow of warm air into the room where the product is installed.

Note: The closed convection air control does not lead to excessive overheating of the product, it does not damage the product.

* This convection air control is only available on some products.

Declared qualities stated

Harmonised technical specification			
✓ EN 16510-1 ed.2:2023 EN 16510-2-1:2022 ✓ Ecodesign ✓ DIN+ ✓ BlmSchV2 ✓ 15a B-VG 2015			
Classification of appliance	Type CA		
		Nominal heat output (nom)	Part load heat output (part)
Energy efficiency	η_{nom} η_{part}	81	---
Seasonal space heating energy efficiency at nominal heat output	$\eta_{s,nom}$ $\eta_{s,part}$	71	---
Energy Efficiency Index	EEI	107	
Energy label		A+	
Fuel		Wood logs	
Fuel length		200-330	
Average fuel consumption		1,73	---
Allowed fuel dose		2,3	
Fuel supply interval		1 hour	
Amount of combustion air		21,9	
Nominal heat output	P_{nom} P_{part}	5,9	---
Hot-water exchanger nominal heat output	$P_{W,nom}$ $P_{W,part}$	---	---
Maximum water operating pressure	P_W	---	
Dry flue gas mass flow rate	$\Phi_{f,g,nom}$ $\Phi_{f,g,part}$	6,3	---
Average flue gas temperature		275	---
Flue gas outlet temperature	$T_{s,nom}$ $T_{s,part}$	330	---
Flue draught	p_{nom} p_{part}	12	---
Chimney temperature class		T400	
Connection to the common chimney		Yes	
Storage of fuel in the wood shed area		Yes	
Maximum warming of the wood in the wood shed		8	
Dust O ₂ = 13 %	PM_{nom} PM_{part}	19	---
Emissions of gases of combustion (CO in the flue gases at O ₂ = 13 %)	CO_{nom} CO_{part}	0,0777 972	---
OGC O ₂ = 13 %	OGC_{nom} OGC_{part}	60	---
NOx O ₂ = 13 %	$NO_{x,nom}$ $NO_{x,part}$	79	---
Automatic regulation unit of burning		---	---
Electricity consumption in standby mode	e_{lsb}	---	
Electricity consumption	$e_{l,max}$ $e_{l,min}$	---	---
Standing air loss	V_h	---	
Intermittent operation Continuous operation	INT CON	INT	

Basic technical data

Principal dimensions (Height Width Length)	H W L	1711 496 496	mm
Combustion chamber dimensions	H W L	373 276 423	mm
Fireplace door dimensions	H W L	--- --- ---	mm
Axis height of the rear (side) outlet		1069/1485	mm
Volume of hot-water exchanger		---	l
Flue diameter		150	mm
Diameter of flue throat	d_{out}	150	mm
Diameter of external air connection		125	mm
Maximum length (pipe) of external air intake		5000	mm
Weight	m	210	kg
Load bearing capacity	m_{chim}	200	kg

Heat capacity

minimum size of the room of appliance installation

Insulation of the house – very good (20 W/m ³)	e.g. new, insulated house / permanently inhabited	218	m ³
Insulation of the house – good (22,5 W/m ³)		194	m ³
Insulation of the house – middle (32 W/m ³)		136	m ³
Insulation of the house – bad (45 W/m ³)		97	m ³
Insulation of the house – very bad (50 W/m ³)	e.g. old, uninsulated house / cottage / chalet	87	m ³

Distances from flammable materials

with un-insulated flue pipe (provided on the product label)

Note

Back	d_R	150	mm
Front	d_P	1000	mm
Front to the floor	d_F	430	mm
Side	d_S	200	mm
Side with glass	d_{S1}	---	mm
Side – niche	d_{S2}	100	mm
Side – location 45°	d_{S3}	180	mm
Side radiation	d_L	300	mm
From the floor	d_B	10	mm
From the ceiling	d_C	600	mm

Distances from flammable materials with insulated flue pipe *

Back	d_R	---	mm
Side	d_S	---	mm

Distances from flammable materials with hanging plate (shielding)

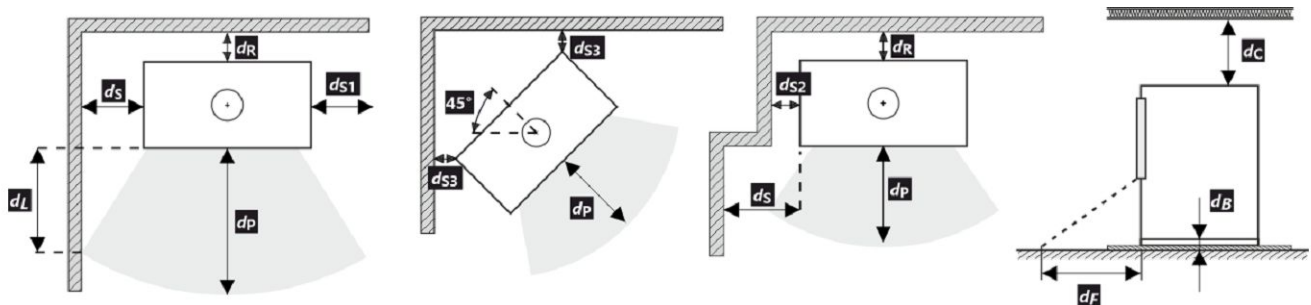
Back	d_R	---	mm
Side	d_S	---	mm

Distances from flammable materials with insulated flue pipe and hanging plate (shielding) *

Back	d_R	---	mm
Side	d_S	---	mm

Distances from nonflammable materials

Back	d_{Rnon}	80	mm
Side	d_{Snon}	200	mm
Side – niche	d_{S2non}	80	mm



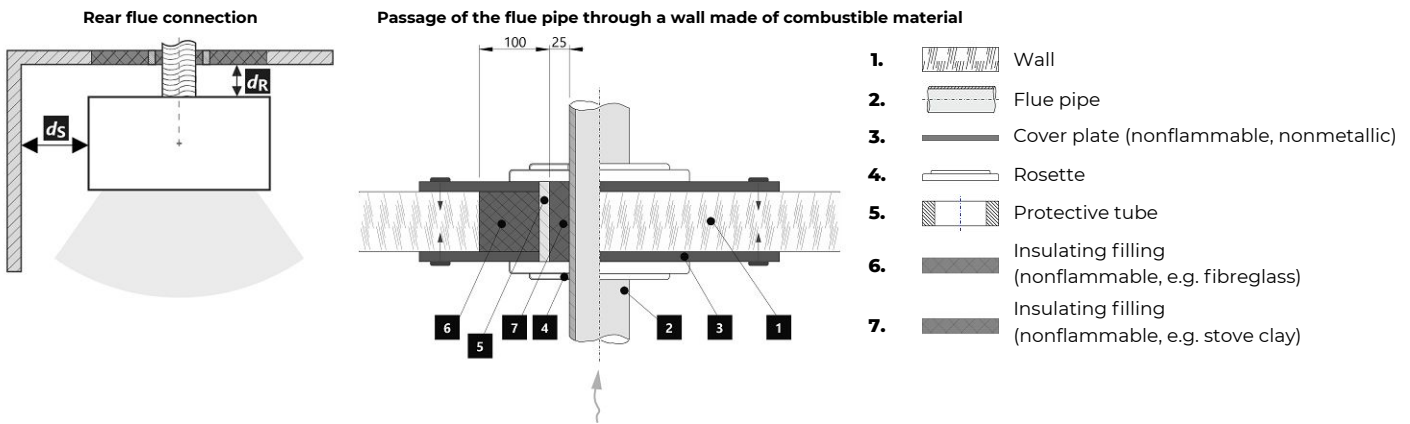
All local regulations, including regulations relating to national and European standards, must be observed during the installation and operation of the product.

In case 65 K is not superseded due to radiation on the floor in front and/or on the side walls, d_F and/or d_L are 0 mm.

- * The distance assumes the use of an insulated flue pipe with a minimum insulation thickness of 25 mm up to the product.

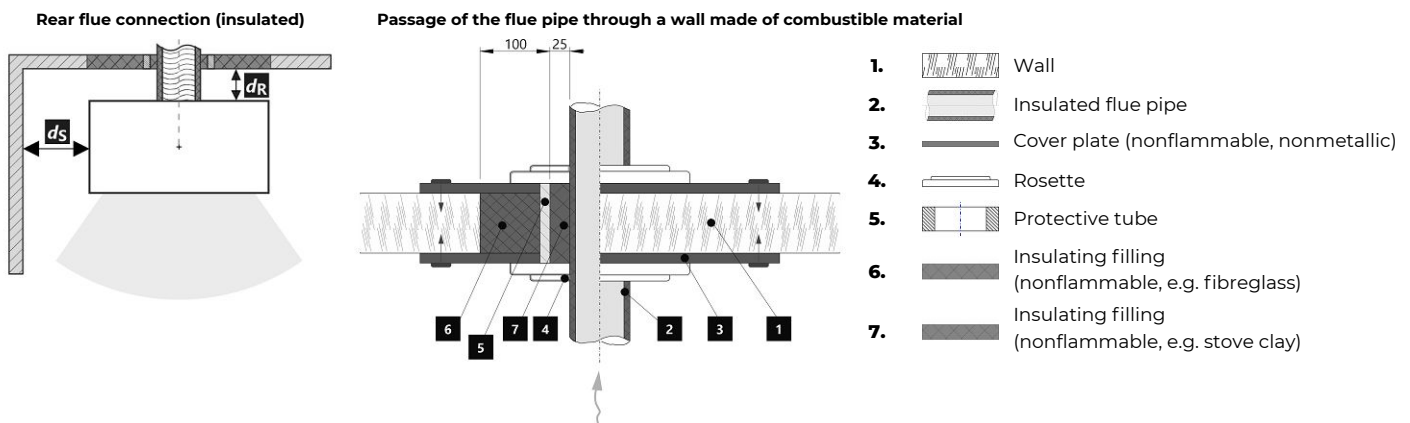
Distance from flammable (nonflammable) materials – rear flue connection

Back	d_R	150	mm
Side	d_S	200	mm



Distance from flammable (nonflammable) materials – rear flue connection (insulated)

Back	d_R	---	mm
Side	d_S	---	mm



Notice



If the products are installed in areas where air is suctioned by fans, hoods, heating or ventilation equipment, external air intake (EAI) must be ensured. Turn off all ventilation devices in the house before the planned stoking.

The product must be installed on floors with adequate load bearing capacity.

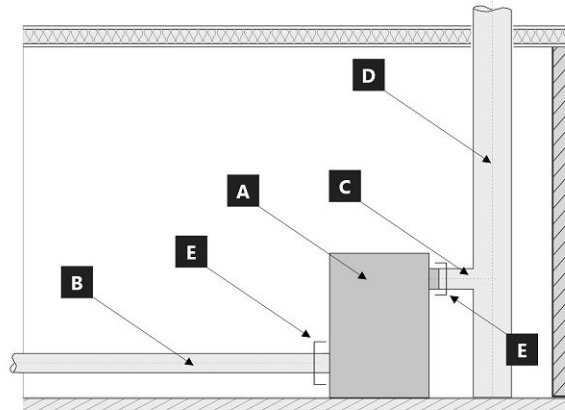
Adequate access for cleaning and maintenance of your product, flue and chimney must be provided during installation, unless the product can be cleaned from another location such as the roof or a dedicated door.

The product and its flue gas paths must be regularly and thoroughly rechecked and cleaned before and after the heating season.



Read the general instructions carefully.

System boundary limit



System boundary limit for appliance: EN 16510-1 ed. 2:2023

- A** Appliance
- B** Combustion air duct
- C** Connecting flue pipe
- D** Chimney
- E** System boundary limit

POSITION E

C Connecting flue pipe



B Combustion air duct



The product label

1 LOGO

2 Company
WEB

3 CE 24

4 TYPE
THE MODEL NUMBER

5 Residential solid fuel burning appliance – with water heating.
Häusliche Feuerstätte für feste Brennstoffe – mit Warmwasserbereitung.
Appareil de chauffage domestique à combustible solide – avec chauffage de l'eau.
Apparecchio a combustibili solidi in edifici residenziali – con riscaldamento dell'acqua.

6 Use only these recommended fuels. | Verwenden Sie nur diese empfohlenen Brennstoffe.
N'utilisez que ces combustibles recommandés. | Usare solo questi combustibili raccomandati.
Wood logs | Scheitholz | Bûches | Legna

7 Classification of appliance | Klassifizierung des Geräts
Classification de l'appareil | Classificazione dell'apparecchio Typ B

8 Standards | Normen
Normes | Norme ČSN EN 16510-1 ed. 2:2023 | Ecodesign | BImSchV2 | DIN+ | 15a B-VG 2015

9

		nom	part	
P	kW			DOP/CPR doc
P _w	kW			
η	%	≥	≥	
CO (13 % O ₂)	mg/Nm ³	≤	≤	When installing and operating the product, follow the installation instructions and general instructions. Not for continuous heating.
NO _x (13 % O ₂)	mg/Nm ³	≤	≤	Bei der Installation und dem Betrieb des Produkts sind die Installations- und die allgemeine Bedienungsanleitung zu beachten. Die Feuerstätte ist für Zeitbrand geeignet.
OGC (13 % O ₂)	mg/Nm ³	≤	≤	Lors de l'installation et de l'utilisation du produit, suivez les instructions d'installation et le mode d'emploi général. Il s'agit d'un appareil de chauffage intermittent.
PM (13 % O ₂)	mg/Nm ³	≤	≤	Per l'installazione e il funzionamento del prodotto, attenersi alle istruzioni di installazione e alle istruzioni generali. Non per il riscaldamento continuo.
p	Pa			
P _w	bar			
d _{ce}	mm			
d _s	mm			
d _c	mm			
d _p	mm			
d _f	mm			
d _l	mm			
d _B	mm			
d _{Rnon}	mm			
d _{Snon}	mm			
d _{S2non}	mm			
W _{max}	W	NPD		
T _s	°C			
V _h	m ³ /h	NPD		
d _{out}	mm			
H	mm			
W	mm			
L	mm			

10 DOP/CPR doc

11 When installing and operating the product, follow the installation instructions and general instructions. Not for continuous heating.
Bei der Installation und dem Betrieb des Produkts sind die Installations- und die allgemeine Bedienungsanleitung zu beachten. Die Feuerstätte ist für Zeitbrand geeignet.
Lors de l'installation et de l'utilisation du produit, suivez les instructions d'installation et le mode d'emploi général. Il s'agit d'un appareil de chauffage intermittent.
Per l'installazione e il funzionamento del prodotto, attenersi alle istruzioni di installazione e alle istruzioni generali. Non per il riscaldamento continuo.

12 Serial number | Fertigungsnummer
Numéro de série | Numero di serie

NUMBER

- The manufacturer's name or registered trade mark
- Company headquarters, website
- CE mark of conformity – The digits indicate the year of issue of the certificate
- The type and / or the model number designation to enable the appliance to be identified
- Product specifications
- Recommended fuel
- Classification of appliance
- Applicable standards
- Table of values

nom – values at nominal heat output

part – Values at part load heat output

P – heat output

P_w – hot-water exchanger heat output

η – energy efficiency

CO – CO emissions at 13 % O₂

NO_x – NO_x at 13 % O₂

OGC – OGC at 13 % O₂

PM – dust at 13 % O₂

p – minimum flue draught

p_w – maximum operating pressure

Distance from flammable materials:

d_R – back

d_S – side

d_C – from the ceiling

d_P – front

d_F – front to the floor

d_L – side radiation

d_B – from the floor

Distance from nonflammable materials:

d_{Rnon} – back

d_{Snon} – side

d_{S2non} – side (niche)

Qualities stated:

W_{max} – maximum electric power input

T_s – flue gas outlet temperature

V_h – standing air loss

d_{out} – diameter of the flue throat

H – height

W – width

L – depth (length)

NPD (No Performance Determined) – an international abbreviation that can be used if no property or parameters are specified. The label complies with EU Regulation No. 305/2011.

10. Document: DOP / CPR

11. Instructions

12. Barcode | The serial number

Toutes les réglementations locales, y compris celles faisant référence aux normes nationales et européennes, doivent être respectées lors de l'installation du produit. Le montage et l'installation du produit que vous avez choisi ne doivent être effectués que par un revendeur agréé de **Storch Kamine GmbH**, pour que la garantie soit honorée et que le produit fonctionne correctement. Ce produit ne convient pas comme source de chaleur principale du chauffage.

Mode d'emploi

Veillez lire attentivement toutes les informations et instructions figurant dans le mode d'emploi.

Tirage de la cheminée en fonctionnement

Le tirage de fonctionnement est de 12 Pa. Le tirage maximal de fonctionnement est de 20 Pa. Il est mesuré lorsque le produit est en plein fonctionnement. Il est recommandé d'installer un régulateur de tirage, en particulier lorsque l'appareil est équipé d'une unité de régulation automatique de la combustion.

Combustible autorisé

Le bois coupé en morceaux et sec dont l'humidité résiduelle ne doit pas dépasser 20 %. La consommation moyenne de combustible indiquée doit toujours être respectée – 1,73 kg/h. La longueur recommandée des bûches est d'environ 200-330 mm. Cela dépend de la taille de la chambre de combustion. Utilisez toujours au moins 2 morceaux de bois.

Fonctionnement du produit

1 Durcissement de la peinture

Le premier chauffage du produit doit se faire avec une quantité limitée de petits morceaux de bois (environ ½ de la quantité moyenne). Il faut laisser la porte entrouverte (espace d'environ 2 cm), afin que le cordon de la porte ne colle pas à la peinture. Ouvrez également l'arrivée d'air au maximum (Fig. C). La lenteur du processus de chauffage évitera les fissures dans les briques d'argile réfractaire, les dommages à la peinture et la déformation des matériaux. Une fois que le combustible a brûlé sur les charbons, vous pouvez procéder au durcissement de la peinture. Chargez le foyer avec la quantité autorisée de combustible (le double de la quantité autorisée), en utilisant des bûches et des morceaux plus petits. Laissez la porte légèrement entrouverte (environ 2 cm). La peinture sous la porte doit être suffisamment durcie. Lorsque ce bois a brûlé, effectuez d'autres chargements, 2 ou 3 au minimum avec une quantité autorisée de combustible, désormais avec la porte refermée et l'arrivée d'air ouverte au maximum (Fig. C). Le durcissement de la peinture s'accompagne d'une odeur qui persiste pendant toute la durée du durcissement de la peinture, donc n'effectuez ce processus qu'avec une ventilation suffisante de la pièce.

2 Mise en chauffe

Placez le levier d'alimentation en air en position ouverte (Fig. C), si la régulation automatique de la combustion n'est pas active. Si le produit comprend une grille en fonte, ouvrez-la. Pour l'allumage utilisez au max. double de la quantité de combustible

moyenne. Placez d'abord les grosses bûches au fond de la chambre, puis superposez des bûches plus fines de bois sec (Fig. 2) – allumer le feu par le haut. Utilisez un briquet spécialement conçu à cet effet. Si nécessaire (le feu n'a toujours pas démarré après un certain temps), laissez la porte ouverte pendant un certain temps (environ 2 cm), pour un apport d'air supplémentaire suffisant. Ensuite, avec le chauffage standard, il faut toujours garder la porte fermée. N'ajoutez pas de combustible pendant le feu jusqu'à ce que le bois soit complètement brûlé jusqu'aux braises.

3 Chauffage et chargement

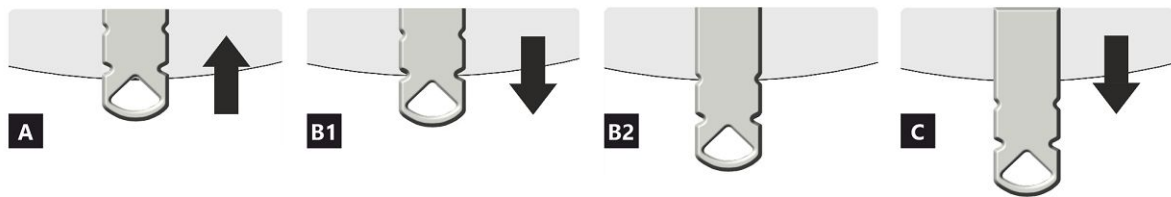
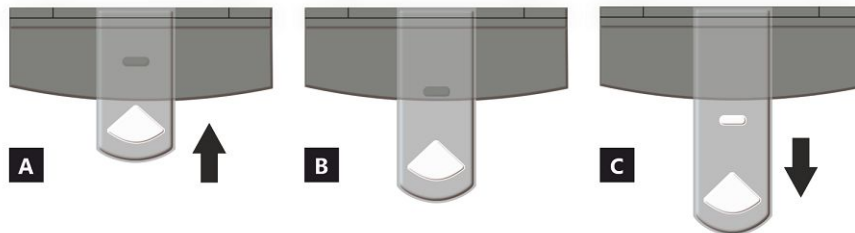
Lors du chargement, ouvrez la porte du poêle d'environ 2 cm et attendez environ 10 secondes pour égaliser la pression dans la pièce. Cela permet d'éviter les fuites éventuelles de cendres et de fumée dans la pièce. N'ajoutez que la quantité de bois qui convient à ce produit, voir la consommation moyenne de combustible (Fig. 4). Fermez la porte du foyer après l'ajout. Il est recommandé de régler le contrôle de l'air sur la position optimale à la puissance nominale (Fig. B, B1). N'ajoutez rien tant que le bois n'est pas réduit en braises.

4 Fin du chauffage

Une fois que le bois est consommé, mettez la Commande d'air en air en position fermée. Vous éviterez ainsi toute fuite indésirable de la chaleur accumulée dans la cheminée/à l'extérieur (Fig. A).

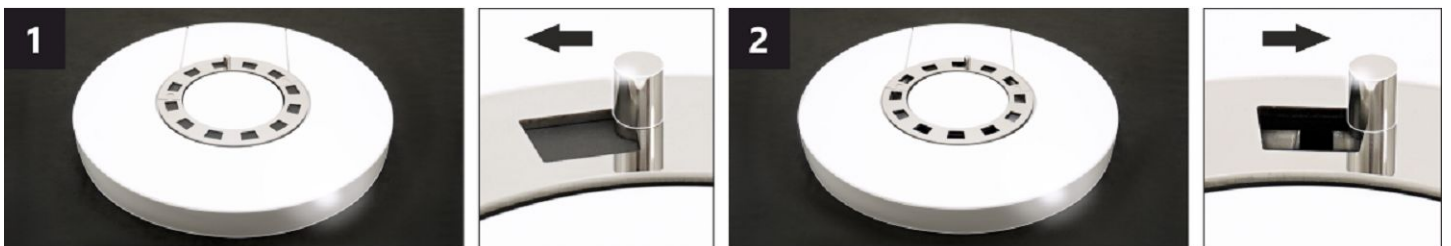


- 1 préparation du combustible pour l'allumage
- 2 empilage du bois dans le foyer
- 3 allumage du bois par le haut
- 4 chargement



COMMANDE D'ARRIVÉE D'AIR

- A** fermée
B ouverte – chauffage à la puissance nominale (fonctionnement optimal)
C ouverte – position lors du premier allumage du feu (mise en service du produit)
- A** fermée
B1 ouverte – chauffage à la puissance nominale (fonctionnement optimal)
B2 ouverte – air primaire fermé
C ouverte – position lors du premier allumage du feu (mise en service du produit)



COMMANDE D'AIR DE CONVECTION *

En ajustant la position de la commande, l'intensité du flux d'air chaud peut être partiellement contrôlée par convection.

- 1 fermée – la convection lente de l'air chaud dans la pièce où l'appareil est installé.
- 2 ouverte – la convection rapide d'air chaud dans la pièce où l'appareil est installé.

Note: La commande d'air de convection n'entraînera pas de surchauffe excessive ni de dommages à l'appareil.

* Cette commande d'air de convection n'est disponible que sur certains appareils.

Caractéristiques déclarées du produit

Norme(s) Européennes ✓ EN 16510-1 ed.2:2023 | EN 16510-2-1:2022 ✓ Ecodesign ✓ DIN+ ✓ BlmSchV2 ✓ 15a B-VG 2015

Classification de l'appareil	Type CA			
		Puissance thermique nominale (nom)	Puissance thermique partielle (part)	
Efficacité énergétique	$\eta_{nom} \eta_{part}$	81	---	%
Efficacité énergétique saisonnier à la puissance thermique nominale de l'appareil	$\eta_{s,nom} \eta_{s,part}$	71	---	%
Indice d'efficacité énergétique EEI	EEI	107		
Label énergétique		A+		
Combustible		Bûches		
Longueur recommandée de bûches		200-330		mm
Consommation moyenne de combustible		1,73	---	kg/h
Charge en bois autorisé		2,3		kg/h
Intervalle entre les chargements de combustible		1 heure		
Débit massique des fumées		21,9		m ³ /h
Puissance thermique nominale	$P_{nom} P_{part}$	5,9	---	kW
Puissance thermique nominale de l'échangeur	$P_{W,nom} P_{W,part}$	---	---	kW
Pression d'eau maximale	P_W	---		bar
Débit massique des gaz de combustion secs	$\Phi_{f,g,nom} \Phi_{f,g,part}$	6,3	---	g/s
Température moyenne des résidus de combustion		275	---	°C
Température de sortie des gaz de combustion	$T_{s,nom} T_{s,part}$	330	---	°C
Tirage de conduit de fumée	$P_{nom} P_{part}$	12	---	Pa
Classe de température		T400		
Raccordement à une cheminée collective		Oui		
Stockage du combustible dans range bûches		Oui		
Réchauffement maximal du bois dans range bûches		8		°C
Poussière O ₂ = 13 %	$PM_{nom} PM_{part}$	19	---	mg/Nm ³
Résidus de combustion émis (CO dans les résidus de combustion pour O ₂ = 13 %)	$CO_{nom} CO_{part}$	0,0777 972	---	% mg/Nm ³
OGC O ₂ = 13 %	$OGC_{nom} OGC_{part}$	60	---	mg/Nm ³
NOx O ₂ = 13 %	$NO_{x,nom} NO_{x,part}$	79	---	mg/Nm ³
Régulation automatique de la combustion		---	---	
Consommation d'énergie en mode veille	$e_{l,SB}$	---		kW
Consommation d'électricité	$e_{l,max} e_{l,min}$	---	---	kW
Standing air loss	V_h	---		m ³ /h
Fonctionnement par intermittence Service ininterrompu	INT CON	INT		

Données techniques de base

Dimensions principales (Hauteur Largeur Profondeur)	H W L	1711 496 496	mm
Dimensions de la chambre de combustion (Hauteur Largeur Profondeur)	H W L	373 276 423	mm
Dimensions de la porte (Hauteur Largeur Profondeur)	H W L	--- --- ---	mm
Hauteur de l'axe de la sortie arrière (latérale)		1069/1485	mm
Volume de l'échangeur de chaleur		---	l
Diamètre du conduit de fumée		150	mm
Diamètre de buse d'air de combustion	d_{out}	150	mm
Diamètre de l'arrivée d'air centrale		125	mm
Longueur maximale (tuyau) d'arrivée d'air centrale		5000	mm
Poids	m	210	kg
Capacité de charge	m_{chim}	200	kg

Capacité thermique (Pouvoir calorifique)

taille minimale de la pièce où est installé l'appareil

Isolation de la maison – très bon (20 W/m ³)	par exemple, maison neuve et isolée / habitée en permanence	218	m ³
Isolation de la maison – bon (22,5 W/m ³)		194	m ³
Isolation de la maison – moyen (32 W/m ³)		136	m ³
Isolation de la maison – mauvais (45 W/m ³)		97	m ³
Isolation de la maison – très mauvais (50 W/m ³)	par exemple une vieille maison / chalet / chalet non isolé	87	m ³

Distance par rapport aux matériaux combustibles

pour un conduit de fum. non isolé (conform. aux la plaque signalétique)

Note

Arrière	d_R	150	mm
Avant	d_P	1000	mm
Avant (par rapport au sol)	d_F	430	mm
Latéral	d_S	200	mm
Latéral avec vitre	d_{S1}	---	mm
Latéral – niche	d_{S2}	100	mm
Latéral – emplacement 45°	d_{S3}	180	mm
Rayonnement latéral	d_L	300	mm
Depuis le sol	d_B	10	mm
Plafond	d_C	600	mm

Distance par rapport aux matériaux combustibles pour un conduit de fumée isolé *

Arrière	d_R	---	mm
Latéral	d_S	---	mm

Distance par rapport aux matériaux combustibles avec plaque de suspension

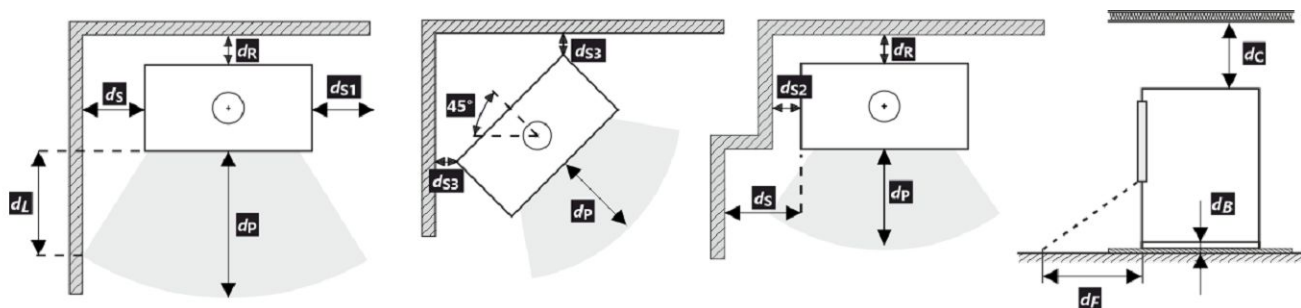
Arrière	d_R	---	mm
Latéral	d_S	---	mm

Distance par rapport aux matériaux combustibles pour un conduit de fumée isolé une plaque de suspension *

Arrière	d_R	---	mm
Latéral	d_S	---	mm

Distance par rapport aux matériaux non combustibles

Arrière	d_{Rnon}	80	mm
Latéral	d_{Snon}	200	mm
Latéral – niche	d_{S2non}	80	mm



Lors de l'installation et de l'utilisation du produit, toutes les réglementations locales doivent être respectées, y compris celles relatives aux normes nationales et européennes.

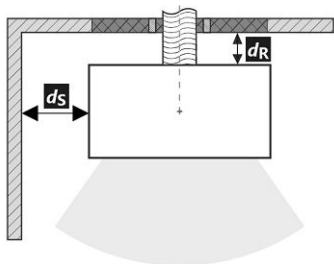
d_F ou d_L peut être déclaré 0 mm si la valeur 65 K n'est pas dépassée sur le sol devant ou sur les murs latéraux en raison du rayonnement.

- * La distance suppose l'utilisation d'un conduit de fumée isolé avec une épaisseur d'isolation minimale de 25 mm jusqu'au produit.

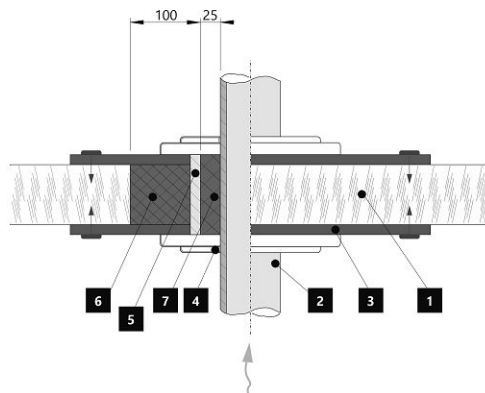
Distance par rapport aux matériaux combustibles (non combustibles) – Raccordement arrière du conduit de fumée

Arrière	d_R	150	mm
Latéral	d_S	200	mm

Raccordement arrière du conduit de fumée



Passage du conduit de fumée à travers un mur en matériau combustible

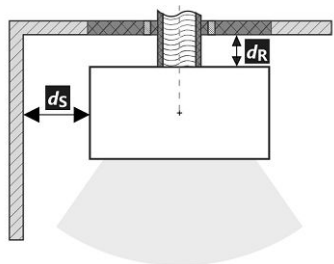


1. Mur
2. Conduit de fumée
3. Plaque de recouvrement (incombustibles, non métallique)
4. Rosage
5. Tuyau de protection
6. Remplissage isolant (incombustible, par exemple la fibre de verre)
7. Remplissage isolant (incombustible, par exemple l'argile des poêliers)

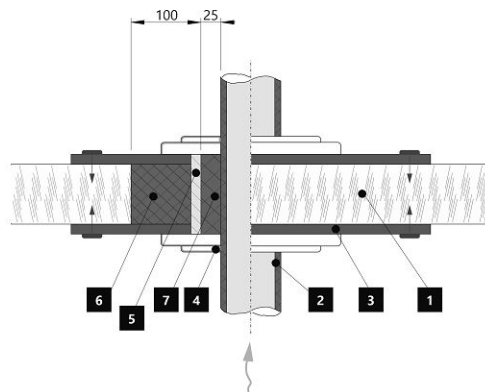
Distance par rapport aux matériaux combustibles (non combustibles) – Raccordement arrière du conduit de fumée (isolé)

Arrière	d_R	---	mm
Latéral	d_S	---	mm

Raccordement arrière du conduit de fumée (isolé)



Passage du conduit de fumée à travers un mur en matériau combustible



1. Mur
2. Conduit de fumée isolé
3. Plaque de recouvrement (incombustibles, non métallique)
4. Rosage
5. Tuyau de protection
6. Remplissage isolant (incombustible, par exemple la fibre de verre)
7. Remplissage isolant (incombustible, par exemple l'argile des poêliers)

Avertissement

Si les produits sont installés dans des zones où l'air est aspiré par des ventilateurs, des hottes, des équipements de chauffage ou de ventilation, il faut assurer une arrivée d'air central (AAC). Avant d'un nouveau chargement, éteignez tous les appareils de ventilation de votre maison.

Le produit doit être installé sur des sols présentant une capacité de charge adéquate.

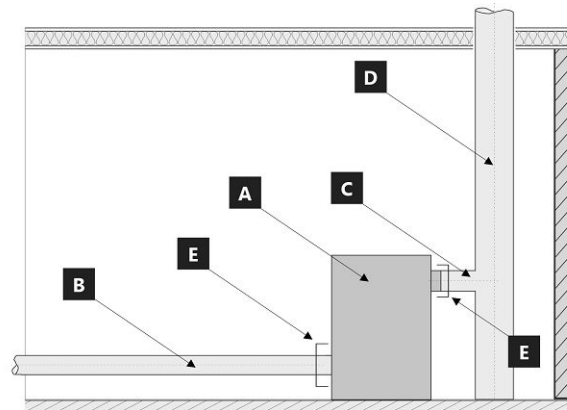
Un accès adéquat pour le nettoyage et l'entretien de votre produit, du conduit de fumée et de la cheminée doit être prévu lors de l'installation, à moins que le produit puisse être nettoyé depuis un autre endroit tel que le toit ou une porte dédiée.

Le produit et ses conduits de fumée doivent être régulièrement et soigneusement revérifiés et nettoyés avant et après la saison de chauffage.



Veuillez lire attentivement les instructions générales.

Limite du système




Limite du système pour l'appareil : EN 16510-1 ed. 2:2023

- A** Appareil
- B** Conduit d'air de combustion
- C** Tuyau de raccordement
- D** Cheminée
- E** Limite du système

POSITION E

C Tuyau de raccordement**B Conduit d'air de combustion**

La plaque signalétique du produit

1	LOGO	CE24		TYPE	4
2	Company WEB			THE MODEL NUMBER	
5	Residential solid fuel burning appliance – with water heating. Häusliche Feuerstätte für feste Brennstoffe – mit Warmwasserbereitung. Appareil de chauffage domestique à combustible solide – avec chauffage de l'eau. Apparecchio a combustibili solidi in edifici residenziali – con riscaldamento dell'acqua.				
6	Use only these recommended fuels. Verwenden Sie nur diese empfohlenen Brennstoffe. N'utilisez que ces combustibles recommandés. Usare solo questi combustibili raccomandati.				
7	Wood logs Scheitholz Bûches Legna				
8	Classification of appliance Klassifizierung des Geräts Classification de l'appareil Classificazione dell'apparecchio			Typ B	
9	Standards Normen Normes Norme	ČSN EN 16510-1 ed. 2:2023 Ecodesign BImSchV2 DIN+ 15a B-VG 2015			
		<i>nom</i>	<i>part</i>	DOP/CPR	10
	p	kW			
	P_w	kW			
	η	%	≥		
	CO (13 % O₂)	mg/Nm ³	≤		
	NO_x (13 % O₂)	mg/Nm ³	≤		
	OGC (13 % O₂)	mg/Nm ³	≤		
	PM (13 % O₂)	mg/Nm ³	≤		
	p	Pa			
	P_w	bar			
	d_R	mm			
	d_S	mm			
	d_C	mm			
	d_P	mm			
	d_F	mm			
	d_L	mm			
	d_B	mm			
	d_{Rnon}	mm			
	d_{Snon}	mm			
	d_{S2non}	mm			
	W_{max}	W	NPD		
	T_S	°C			
	V_h	m ³ /h	NPD		
	d_{out}	mm			
	H	mm			
	W	mm			
	L	mm			
				Serial number Fertigungsnummer Numéro de série Numero di serie	12
					
				NUMBER	
				When installing and operating the product, follow the installation instructions and general instructions. Not for continuous heating. Bei der Installation und dem Betrieb des Produkts sind die Installations- und die allgemeine Bedienungsanleitung zu beachten. Die Feuerstätte ist für Zeitbrand geeignet. Lors de l'installation et de l'utilisation du produit, suivez les instructions d'installation et le mode d'emploi général. Il s'agit d'un appareil de chauffage intermittent. Per l'installazione e il funzionamento del prodotto, attenersi alle istruzioni di installazione e alle istruzioni generali. Non per il riscaldamento continuo.	11

1. Le nom du fabricant ou la marque déposée
2. Siège social, site web
3. Marque de conformité CE, les chiffres indiquent l'année de délivrance du certificat
4. Type, numéro ou désignation du modèle permettant d'identifier le produit
5. Caractéristiques du produit
6. Combustibles recommandés
7. Classification de l'appareil
8. Normes en vigueur
9. Tableau des valeurs

nom – valeurs à la puissance thermique nominale

part – valeurs à la puissance thermique partielle

P – puissance thermique

P_w – puissance thermique de l'échangeur

η – rendement énergétique

CO – émissions de CO à 13 % d'O₂

NO_x – NO_x à 13 % d'O₂

OGC – OGC à 13 % d'O₂

PM – dust à 13 % d'O₂

p – tirage minimum de conduit de fumée

p_w – pression maximale de fonctionnement

Distance aux matériaux combustibles:

d_R – arrière

d_S – latéral

d_C – plafond

d_P – avant

d_F – avant (par rapport au sol)

d_L – rayonnement latéral

d_B – depuis le sol

Distance aux matériaux non combustibles:

d_{Rnon} – arrière

d_{Snon} – latéral

d_{S2non} – latéral (niche)

Déclarées du produit:

W_{max} – puissance électrique maximale

T_S – température de sortie des gaz de combustion

V_h – standig air loss

d_{out} – diamètre de buse d'air de combustion

H – hauteur

W – largeur

L – profondeur

NPD (No Performance Determined) – une abréviation internationale qui peut être utilisée lorsqu'aucune propriété ou paramètre n'est spécifié. L'étiquette est conforme au règlement de l'UE n° 305/2011.

10. Document de déclaration de performance

11. Instructions

12. Code barre | Numéro de série

In fase di montaggio del prodotto, è necessario rispettare tutte le prescrizioni in vigore, comprese le disposizioni inerenti alle norme nazionali ed europee. Le operazioni di montaggio e installazione del prodotto possono essere eseguite solo da un rivenditore autorizzato **Storch Kamine GmbH**, ai fini della validità della garanzia e del corretto funzionamento del prodotto. Il presente prodotto non è idoneo come fonte principale di calore per impianti di riscaldamento.

Istruzioni per l'uso

Si prega di prendere in considerazione le informazioni e le istruzioni riportate nel manuale d'uso.

Tiraggio d'esercizio della canna fumaria

Tiraggio d'esercizio 12 Pa. Tiraggio d'esercizio massimo 20 Pa. Il tiraggio va misurato con il prodotto in funzione a pieno regime. Consigliamo di installare un regolatore del tiraggio. Si tratta di un accorgimento particolarmente indispensabile in caso di installazione di gestione automatica della combustione.

Combustibile approvato

Pezzi di legna secca con umidità residua massima del 20 %. È sempre necessario rispettare il consumo medio di combustibile – 1,73 kg/h. La lunghezza raccomandata è di circa 200-330 mm. Dipende dalle dimensioni della camera di combustione. Usare sempre almeno 2 pezzi di legna.

Utilizzo del prodotto

1 Bruciatura della vernice del prodotto

Effettuare la prima accensione del fuoco con una quantità piuttosto esigua di legna (circa $\frac{1}{2}$ della dose media). Lasciare lo sportello socchiuso (circa 2 cm) per evitare che la cordicella dello sportello si attacchi alla vernice. Quindi, aprire al massimo l'afflusso dell'aria (Fig. C). Seguendo i consigli sopra riportati, in fase di accensione si evitano danni e deformazioni dei materiali. Una volta che la legna diventa brace, si può passare alla fase successiva di combustione. Caricare il focolare con la quantità di combustibile dose ammessa. Lasciare lo sportello leggermente aperto (circa 2 cm). È necessario che la vernice sotto lo sportello si indurisca sufficientemente. Una volta esaurito questo lotto, effettuare almeno altre 2-3 ricariche con la quantità di combustibile dose ammessa, ma adesso già con lo sportello chiuso e con l'afflusso dell'aria aperto al massimo (Fig. C). Durante la combustione della vernice, sentirete per tutto il tempo del cattivo odore. Questa operazione va pertanto eseguita solo se è assicurata una sufficiente aerazione del locale.

2 Avvio della combustione

Impostare il dispositivo di comando dell'afflusso dell'aria in posizione aperta (Fig. C), a meno che non vi sia la gestione automatica della combustione. Aprire la griglia in ghisa, se presente. Per l'accensione del fuoco, utilizzare al max. il doppio della quantità consumo medio di combustibile. Sul fondo del focolare, collocare innanzitutto tronchetti di grandi dimensioni e poi, sopra di essi, pezzi di legna secca

più piccoli (Fig. 2) – incendiare il legna dall'alto. Per accendere il fuoco, si prega di utilizzare un accendifuoco adeguato. Se necessario (per esempio se non si riesce ad accendere il fuoco come si deve), lasciare lo sportello aperto per un po' di tempo (circa 2 cm), in modo da fare entrare aria a sufficienza all'interno. Successivamente, durante il normale utilizzo, lasciare lo sportello chiuso. Durante la fase di accensione, non aggiungere combustibile finché la fiamma non si estingue.

3 Riscaldamento e aggiunta del combustibile

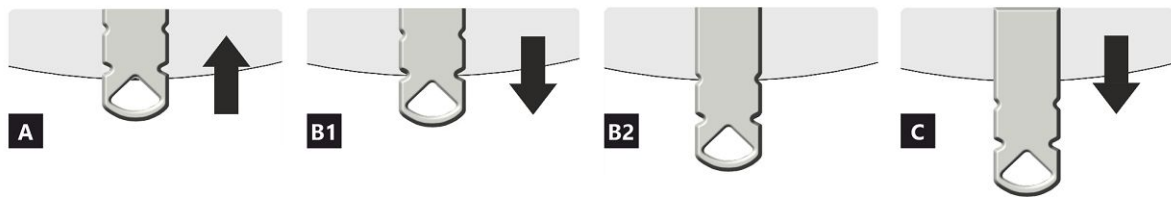
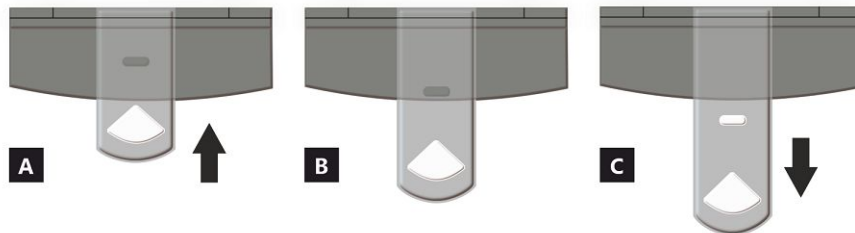
Quando si aggiunge la legna, lasciare lo sportello del focolare aperto di circa 2 cm e attendere circa 10 s finché la pressione nell'apparecchio non si bilancia. In questo modo, si eviteranno inutili fuoriuscite di cenere e fumo nella stanza. Inserire sempre e solo la quantità di legna adatta per il prodotto in questione – vedi consumo medio di combustibile (Fig. 4). Dopo aver aggiunto il carburante, chiudere di nuovo lo sportello. Consigliamo di impostare il dispositivo di regolazione dell'aria nella posizione ottimale, con potenza termica nominale (Fig. B, B1). Non aggiungere legna finché quella già presente non diventa brace.

4 Fine del riscaldamento

Quando il combustibile nel focolare non arde più, chiudere il dispositivo di controllo dell'aria. Chiudendo il dispositivo di controllo dell'aria, si evita la fuoriuscita indesiderata di calore non accumulato verso la canna fumaria (Fig. A).

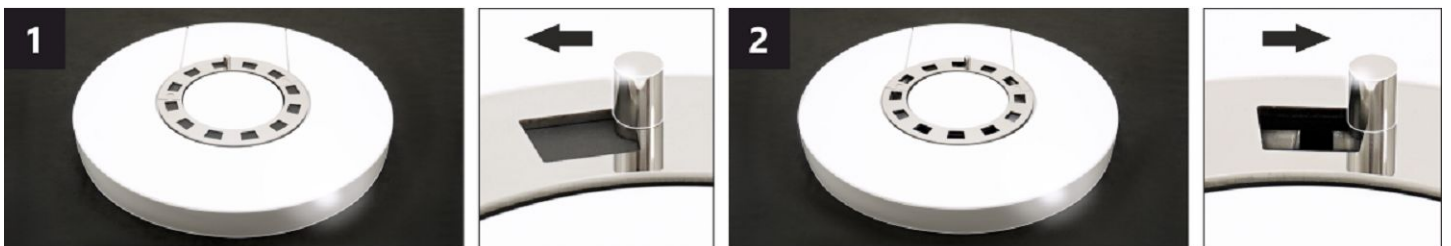


- 1 preparazione del combustibile per l'accensione iniziale
- 2 inserimento iniziale della legna nel focolare
- 3 incendiare il legna dall'alto
- 4 aggiunta della legna



REGOLATORE DI ALIMENTAZIONE DELL'ARIA

- A** chiuso
B aperto – riscaldamento a potenza nominale (funzionamento ottimale)
C aperto – posizione durante il riscaldamento (avvio dell'unità)
- A** chiuso
B1 aperto – riscaldamento a potenza nominale (funzionamento ottimale)
B2 aperto – aria primaria chiusa
C aperto – posizione durante il riscaldamento (avvio dell'unità)



REGOLATORE DI CONVEZIONE DELL'ARIA *

Regolando la posizione del regolatore, è possibile controllare parzialmente l'intensità del flusso di aria calda per convezione.

- 1 chiuso – flusso lento di aria calda nell'ambiente in cui è installato il prodotto.
- 2 aperto – rapido afflusso di aria calda nell'ambiente in cui è installato il prodotto.

Nota: Il regolatore di convezione dell'aria chiusa non provoca un eccessivo surriscaldamento del prodotto e non danneggia il prodotto stesso

* Questo regolatore di convezione dell'aria è disponibile solo su alcuni prodotti.

Proprietà dichiarate del prodotto

Specificazioni tecniche armonizzate

✓ EN 16510-1 ed.2:2023 | EN 16510-2-1:2022 ✓ Ecodesign ✓ DIN+ ✓ BlmSchV2 ✓ 15a B-VG 2015

Classificazione del prodotto	Type CA			
		Potenza termica nominale (nom)	Potenza termica parziale (part)	
Efficienza energetica	$\eta_{nom} \eta_{part}$	81	---	%
Efficienza energetica stagionale del riscaldamento d'ambiente	$\eta_{s,nom} \eta_{s,part}$	71	---	%
Indice di efficienza prodotto	EEI	107		
Etichetta energetica		A+		
Combustibile		Legna		
Combustibile – lunghezza		200-330		mm
Consumo medio di combustibile		1,73	---	kg/h
Dose ammessa di combustibile		2,3		kg/h
Intervallo di aggiunta di combustibile		1 ora		
Quantità di aria di combustione		21,9		m ³ /h
Potenza termica nominale	$P_{nom} P_{part}$	5,9	---	kW
Potenza ter. nom. dello scambiatore di acqua calda	$P_{W,nom} P_{W,part}$	---	---	kW
Ppressione massima di funzionamento dell'acqua	P_W	---		bar
Portata dei fumi di scarico secchi	$\Phi_{f,g,nom} \Phi_{f,g,part}$	6,3	---	g/s
Temperatura media dei gas di scarico		275	---	°C
Temperatura d'uscita dei gas di scarico	$T_{s,nom} T_{s,part}$	330	---	°C
Tiro di esercizio	$P_{nom} P_{part}$	12	---	Pa
Classe di temperatura del camino		T400		
Collegamento al camino collettivo		Sì		
Stoccaggio del combustibile nell'area della stufa a legna		Sì		
Riscaldamento massimo della legna nella stufa a legna		8		°C
Polvere O ₂ = 13 %	$PM_{nom} PM_{part}$	19	---	mg/Nm ³
Emissioni (CO nei gas comburenti all' O ₂ = 13 %)	$CO_{nom} CO_{part}$	0,0777 972	---	% mg/Nm ³
OGC O ₂ = 13 %	$OGC_{nom} OGC_{part}$	60	---	mg/Nm ³
NOx O ₂ = 13 %	$NO_{x,nom} NO_{x,part}$	79	---	mg/Nm ³
Controllo automatico della combustione		---	---	
Consumo di energia elettrica in modo stand-by	$e_{l,SB}$	---		kW
Consumo di energia elettrica	$e_{l,max} e_{l,min}$	---	---	kW
Perdita d'aria in piedi	V_h	---		m ³ /h
Funzionamento intermittente Funzionamento continuo	INT CON	INT		

Dati tecnici di base

Dimensioni principali (Altezza Larghezza Profondità)	H W L	1711 496 496	mm
Dimensioni della camera di combustione (Altezza Larghezza Profondità)	H W L	373 276 423	mm
Dimensioni dello sportello del focolare (Alt. Larg. Prof.)	H W L	--- --- ---	mm
Altezza dell'asse dell'uscita posteriore (laterale)		1069/1485	mm
Volume dello scambiatore di acqua calda		---	l
Diametro del condotto fumario		150	mm
Diametro del gola della canna fumaria	d_{out}	150	mm
Diametro dell'afflusso centralizzato di aria		125	mm
Lunghezza mass. (tubo) di alimentazione centrale dell'aria		5000	mm
Peso	m	210	kg
Capacità di carico	m_{chim}	200	kg

Capacità termica (Potere calorifico)

dimensione minima del locale in cui è installato l'apparecchio

Isolamento della casa – molto buono (20 W/m ³)	ad esempio, casa nuova e isolata / abitata in modo permanente	218	m ³
Isolamento della casa – buono (22,5 W/m ³)		194	m ³
Isolamento della casa – medio (32 W/m ³)		136	m ³
Isolamento della casa – cattivo (45 W/m ³)		97	m ³
Isolamento della casa – molto male (50 W/m ³)	ad esempio, una vecchia casa / un cottage / uno chalet non isolato	87	m ³

Distanza di materiali infiammabili

con canna fumaria non isolata (indicato sull'etichetta di produzione)

Nota

Posteriore	d_R	150	mm
Anteriore	d_P	1000	mm
Anteriore (rispetto al pavimento)	d_F	430	mm
Laterali	d_S	200	mm
Vetrata laterale	d_{S1}	---	mm
Laterali – nicchia	d_{S2}	100	mm
Laterali – posizione 45°	d_{S3}	180	mm
Radiazione laterale	d_L	300	mm
Dal pavimento	d_B	10	mm
Dal soffitto	d_C	600	mm

Distanza di materiali infiammabili con canna fumaria isolata *

Posteriore	d_R	---	mm
Laterali	d_S	---	mm

Distanza di materiali infiammabili con una piastra di sospensione

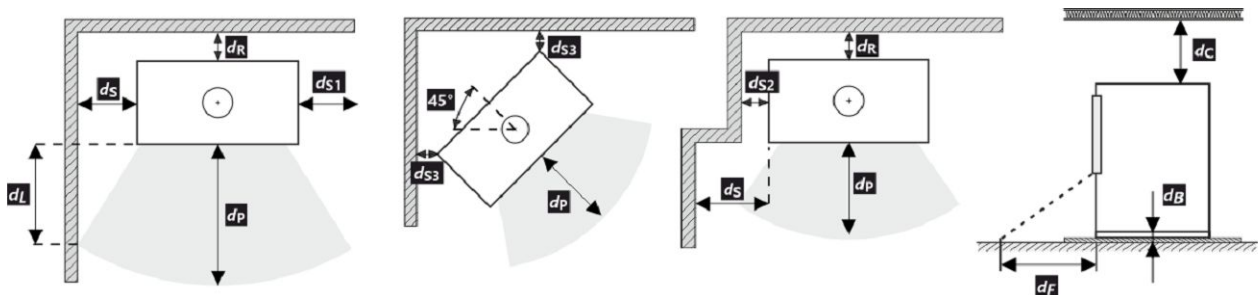
Posteriore	d_R	---	mm
Laterali	d_S	---	mm

Distanza di materiali infiammabili con canna fumaria isolata una piastra di sospensione *

Posteriore	d_R	---	mm
Laterali	d_S	---	mm

Distanza di materiali non infiammabili

Posteriore	d_{Rnon}	80	mm
Laterali	d_{Snon}	200	mm
Laterali – nicchia	d_{S2non}	80	mm



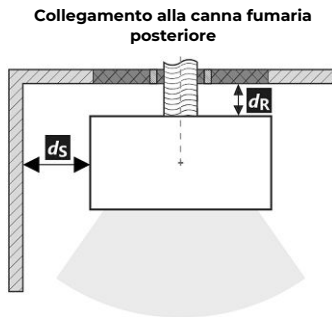
Durante il montaggio e l'uso del prodotto, devono essere rispettate tutte le normative locali, incluse le norme nazionali ed europee.

Nel caso in cui 65 K non sia superato a causa dell'irraggiamento sul pavimento anteriore e/o sulle pareti laterali, d_F e/o d_L sono pari a 0 mm.

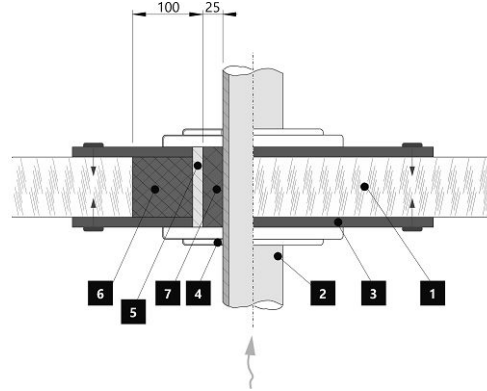
* La distanza presuppone l'utilizzo di una canna fumaria isolata con uno spessore minimo di isolamento di 25 mm fino al prodotto.

Distanza di materiali infiammabili (non infiammabili) – collegamento alla canna fumaria posteriore

Posteriore	d_R	150	mm
Laterali	d_S	200	mm



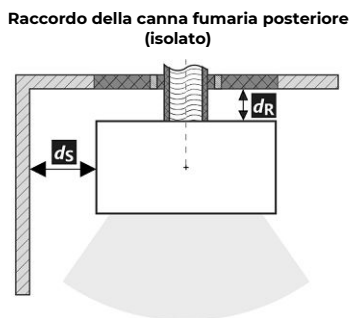
Passaggio della canna fumaria attraverso una parete in materiale combustibile



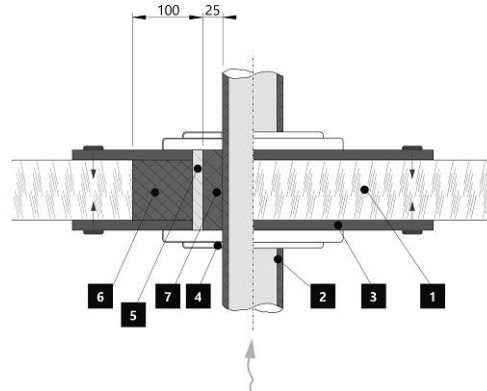
- 1. Muro
- 2. Canna fumaria
- 3. Piastra di copertura (non infiammabile, non metallica)
- 4. Rosetta
- 5. Tubo di protezione
- 6. Riempimento isolante (non infiammabile, ad es. Fibra di vetro)
- 7. Riempimento isolante (non infiammabile, ad esempio argilla per stufe)

Distanza di materiali infiammabili (non infiammabili) – collegamento alla canna fumaria posteriore (isolato)

Posteriore	d_R	---	mm
Laterali	d_S	---	mm



Passaggio della canna fumaria attraverso una parete in materiale combustibile



- 1. Muro
- 2. Canna fumaria isolata
- 3. Piastra di copertura (non infiammabile, non metallica)
- 4. Rosetta
- 5. Tubo di protezione
- 6. Riempimento isolante (non infiammabile, ad es. Fibra di vetro)
- 7. Riempimento isolante (non infiammabile, ad esempio argilla per stufe)

Avvertimento



Se i prodotti sono installati in aree in cui l'aria viene estratta da ventilatori, cappe, apparecchiature di ventilazione, riscaldamento o ventilazione, è necessario prevedere un'alimentazione d'aria sufficiente (alimentazione centrale dell'aria). Spegner tutti i dispositivi di ventilazione presenti in casa prima di pianificare una nuova costruzione.

Il prodotto deve essere installato su pavimenti con una capacità di carico adeguata.


Durante l'installazione è necessario garantire un accesso adeguato per la pulizia e la manutenzione del prodotto, della canna fumaria e del camino, a meno che il prodotto non possa essere pulito da un'altra posizione, come il tetto o una porta dedicata.

Il prodotto e i suoi percorsi dei gas di scarico devono essere regolarmente e accuratamente controllati e puliti prima e dopo la stagione di riscaldamento.



Leggere attentamente le istruzioni generali.

Targhetta di produzione

1	LOGO	CE24		TYPE	4
2	Company WEB			THE MODEL NUMBER	
5	Residential solid fuel burning appliance – with water heating. Häusliche Feuerstätte für feste Brennstoffe – mit Warmwasserbereitung. Appareil de chauffage domestique à combustible solide – avec chauffage de l'eau. Apparecchio a combustibili solidi in edifici residenziali – con riscaldamento dell'acqua.				
6	Use only these recommended fuels. Verwenden Sie nur diese empfohlenen Brennstoffe. N'utilisez que ces combustibles recommandés. Usare solo questi combustibili raccomandati.				
7	Wood logs Scheitholz Bûches Legna				
8	Classification of appliance Klassifizierung des Geräts Classification de l'appareil Classificazione dell'apparecchio			Typ B	
9	Standards Normen Normes Norme	ČSN EN 16510-1 ed. 2:2023 Ecodesign BImSchV2 DIN+ 15a B-VG 2015			
		<i>nom</i>	<i>part</i>	DOP/CPR	10
	P	kW			
	P _w	kW			
	η	%	≥		11
	CO (13 % O ₂)	mg/Nm ³	≤		
	NO _x (13 % O ₂)	mg/Nm ³	≤		
	OGC (13 % O ₂)	mg/Nm ³	≤		
	PM (13 % O ₂)	mg/Nm ³	≤		
	P	Pa			
	P _w	bar			
	d _R	mm			
	d _S	mm			
	d _C	mm			
	d _P	mm			
	d _F	mm			
	d _L	mm			
	d _B	mm			
	d _{Rnon}	mm			
	d _{Snon}	mm			
	d _{S2non}	mm			
	W _{max}	W	NPD		
	T _s	°C			
	V _h	m ³ /h	NPD		
	d _{out}	mm			
	H	mm			
	W	mm			
	L	mm			
				Serial number Fertigungsnummer Numéro de série Numero di serie	12
					
				NUMBER	

1. Nome del produttore o marchio registrato
2. Sede aziendale, sito web
3. Marchio di conformità CE, le cifre indicano l'anno di emissione del certificato
4. Tipo, numero o designazione del modello per identificare il prodotto
5. Specifiche del prodotto
6. Combustibili consigliati
7. Classificazione dei prodotti
8. Norme applicabili
9. Tabella dei valori

nom – valori alla potenza termica nominale

part – valori alla potenza termica parziale

P – potenza termica

P_w – potenza dello scambiatore di acqua calda

η – efficienza energetica

CO – emissioni di CO al 13 % di O₂

NO_x – NO_x al 13 % di O₂

OGC – OGC al 13 % di O₂

PM – polvere al 13 % di O₂

p – tiro minimo di esercizio

p_w – pressione massima di funzionamento

Distanza da materiali infiammabili:

d_R – posteriore

d_S – laterali

d_C – dal soffitto

d_P – anteriore

d_F – anteriore (rispetto al pavimento)

d_L – radiazione laterale

d_B – dal pavimento

Distanza da materiali non infiammabili:

d_{Rnon} – posteriore

d_{Snon} – laterali

d_{S2non} – laterali (nicchia)

Proprietà del prodotto:

W_{max} – potenza elettrica massima

T_s – temperatura d'uscita dei gas di scario

V_h – perdita d'aria in piedi

d_{out} – diametro del gola della canna fumaria

H – altezza

W – larghezza

L – profondità

NPD (No Performance Determined) – un'abbreviazione internazionale che può essere utilizzata quando non sono specificati proprietà o parametri. La marcatura è conforme al Regolamento UE 305/2011.

10. Documento di Dichiarazione di Prestazione
11. Istruzioni
12. Codice a barre | Numero di serie

VULSINI HF6 12 EX

DE Produktdatenblatt gemäß Verordnung EU 2015/1186

Name oder Warenzeichen des Lieferanten	Storch Kamine GmbH
Modellkennung des Lieferanten	VULSINI HF6 12 EX
Energieeffizienzklasse des Modells	A+
Direkte Wärmeleistung (kW)	5,9
Indirekte Wärmeleistung (kW)	-
Energieeffizienzindex EEI	107
Energieeffizienz bei Nennwärmeleistung (%)	81
Energieeffizienz bei Mindestlast (%)	Pass

Hinweise zu Installation und Wartung:

Bitte lesen und befolgen Sie die Aufstell- und Bedienungsanleitung!
Abstände zu brennbaren Bauteilen sowie Brandschutz müssen eingehalten werden!
Der Feuerstätte muss ausreichend Verbrennungsluft zuströmen können!
Heizgeräte mit Wassertechnik dürfen nur in Betrieb genommen werden, wenn alle Sicherheitseinrichtungen betriebsbereit und funktionsfähig sind!

EN Product sheet under Regulation EU 2015/1186

Supplier's name or trademark	Storch Kamine GmbH
Supplier's model identifier	VULSINI HF6 12 EX
The energy efficiency class of the model	A+
The direct heat output in (kW)	5,9
The indirect heat output in (kW)	-
The energy efficiency index EEI	107
The useful energy efficiency at nominal heat output (%)	81
The useful energy efficiency at minimum load (%)	Pass

Installation and maintenance instructions:

Please read and follow the installation and operating instructions!
Distances to combustible components and fire protection must be observed!
Sufficient combustion air must be able to flow to the fireplace!
Heating devices with water technology may only be put into operation if all safety devices are operational and functional!

FR Fiche produit selon la réglementation EU 2015/1186

Le nom du fournisseur ou la marque commerciale	Storch Kamine GmbH
La référence du modèle donnée par le fournisseur	VULSINI HF6 12 EX
La classe d'efficacité énergétique du modèle	A+
La puissance thermique directe en (kW)	5,9
La puissance thermique indirecte en (kW)	-
L'indice d'efficacité énergétique EEI	107
Le rendement utile à la puissance thermique nominale et (%)	81
Le rendement utile à la puissance thermique minimale (%)	Pass

Instructions d'installation et d'entretien:

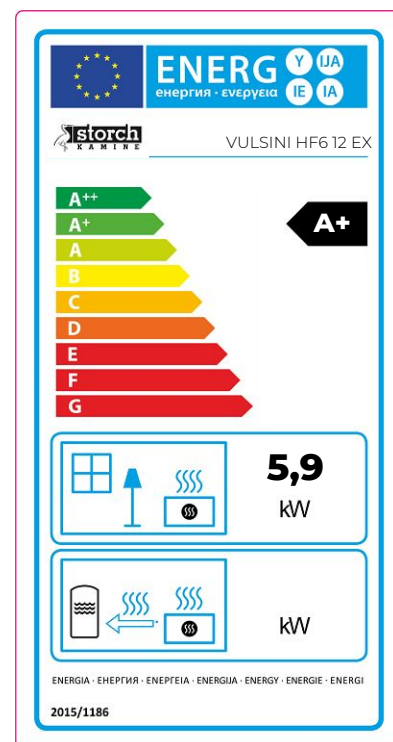
Veuillez lire attentivement les instructions d'installation et d'utilisation et respecter les!
Les distances par rapport aux éléments combustibles et la protection contre le feu doivent être respectées!
L'air de combustion doit circuler en quantité suffisante dans le produit!
Le produit échangeur d'eau chaude ne doit être mis en service que si tous les dispositifs de sécurité sont fonctionnels!

IT Scheda prodotto secondo normativa EU 2015/1186

Nome oppure marchio del fornitore	Storch Kamine GmbH
Codice prodotto del fornitore	VULSINI HF6 12 EX
Classe di efficienza energetica del modello	A+
Potenza termica diretta in (kW)	5,9
Potenza termica indiretta in (kW)	-
Indice di efficienza prodotto EEI	107
Efficienza del combustibile con potenza termica nominale (%)	81
Efficienza del combustibile con carico minimo (%)	Pass

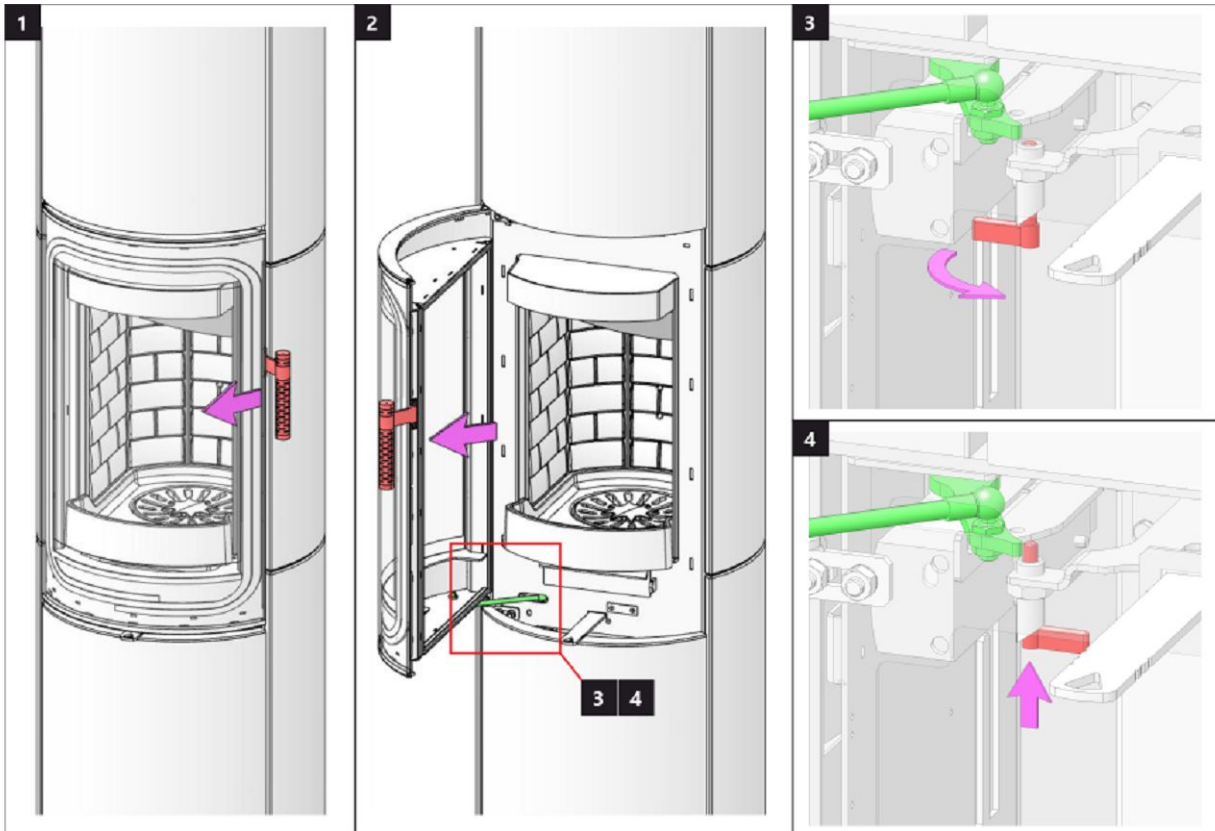
Istruzioni per l'installazione e la manutenzione:

Leggere attentamente e seguire le istruzioni generali.
Rispettare le distanze dai materiali combustibili e dalla protezione antincendio!
Nel prodotto deve affluire una quantità sufficiente di aria di combustione!
Lo scambiatore di calore per acqua calda può essere messo in funzione solo se tutti i dispositivi di sicurezza sono funzionanti!



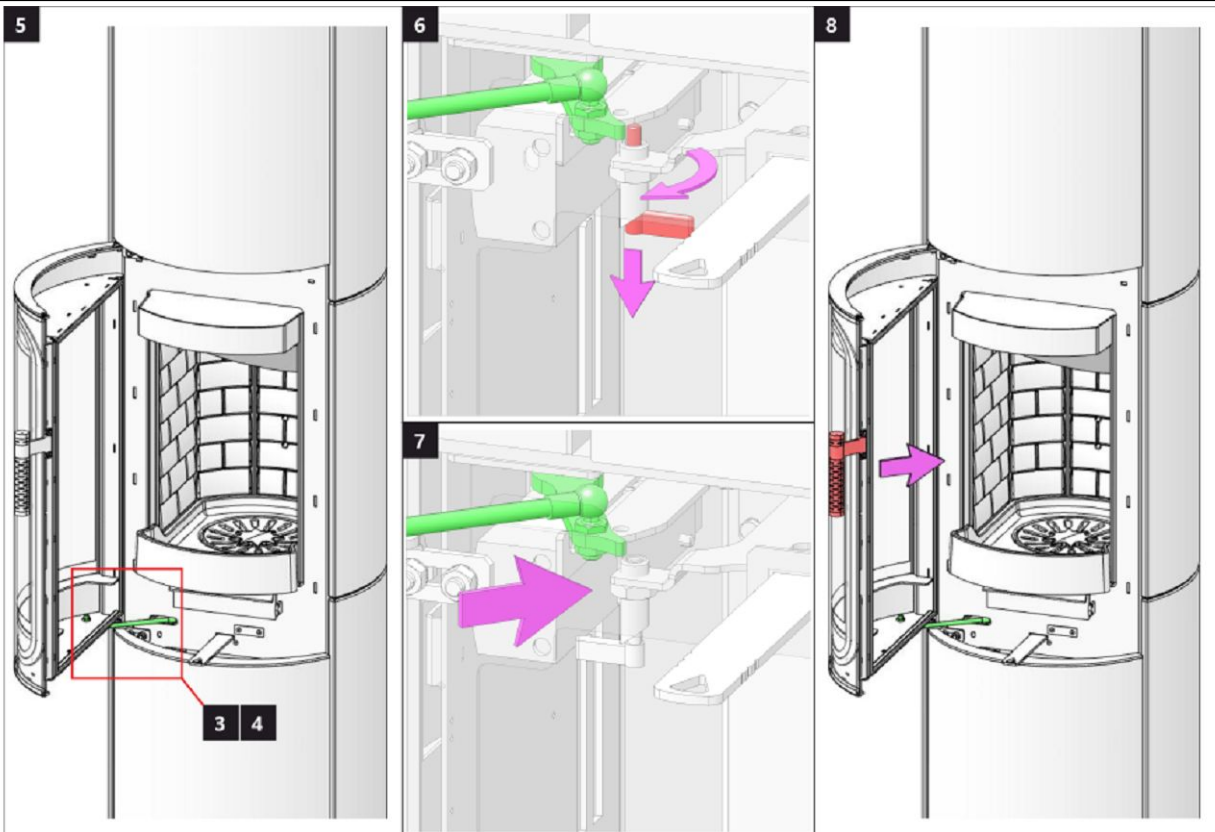
Feuerraumtür - Arretierung 1 | Fireplace door - Locking mechanism 1

Porte du foyer - Mécanisme de verrouillage 1 | Sportello del focolare - Meccanismo di blocco 1

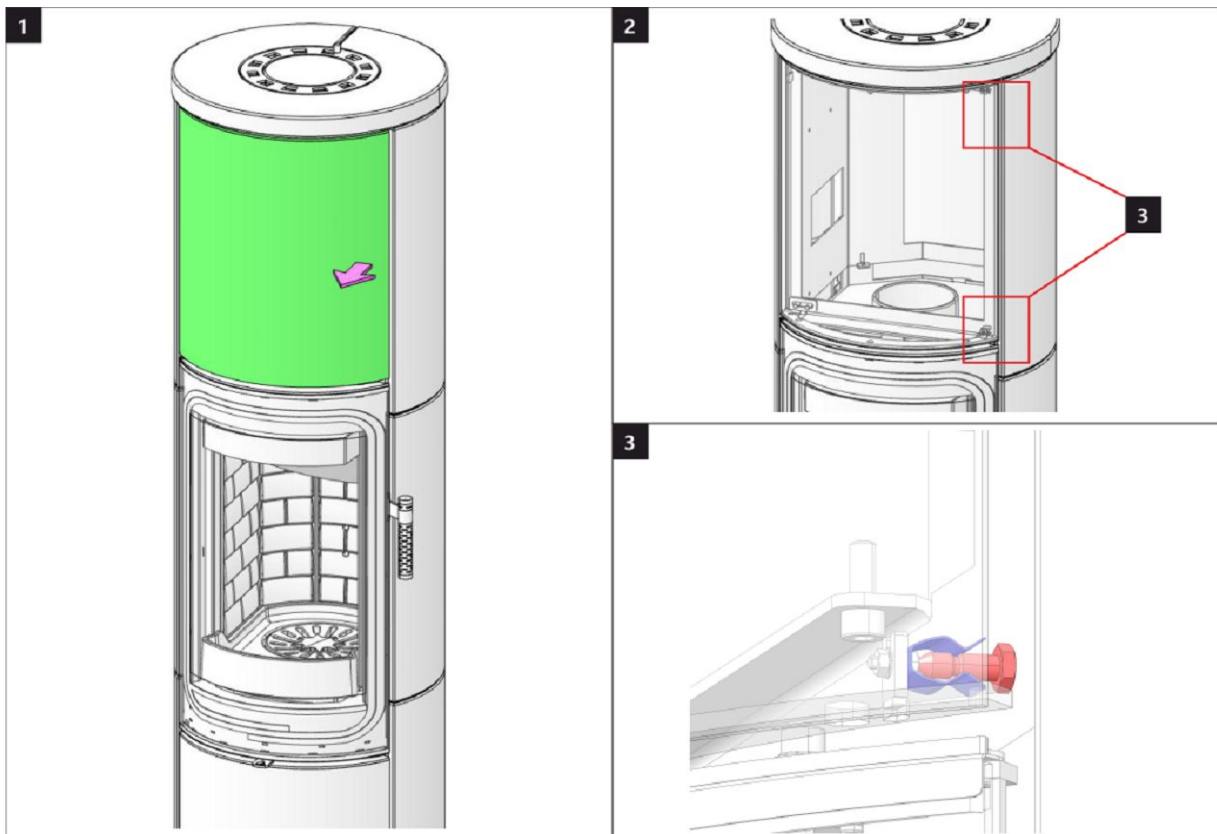


Feuerraumtür - Arretierung 2 | Fireplace door - Locking mechanism 2

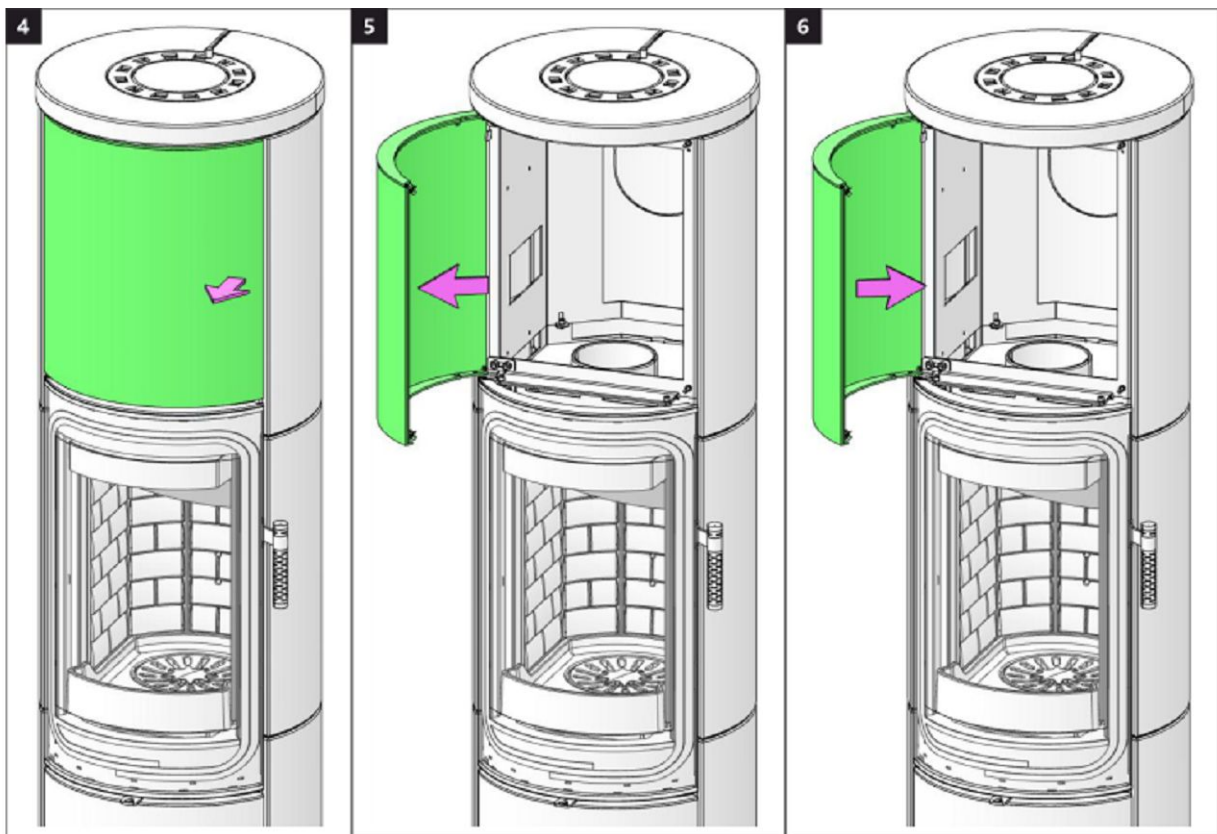
Porte du foyer - Mécanisme de verrouillage 2 | Sportello del focolare - Meccanismo di blocco 2



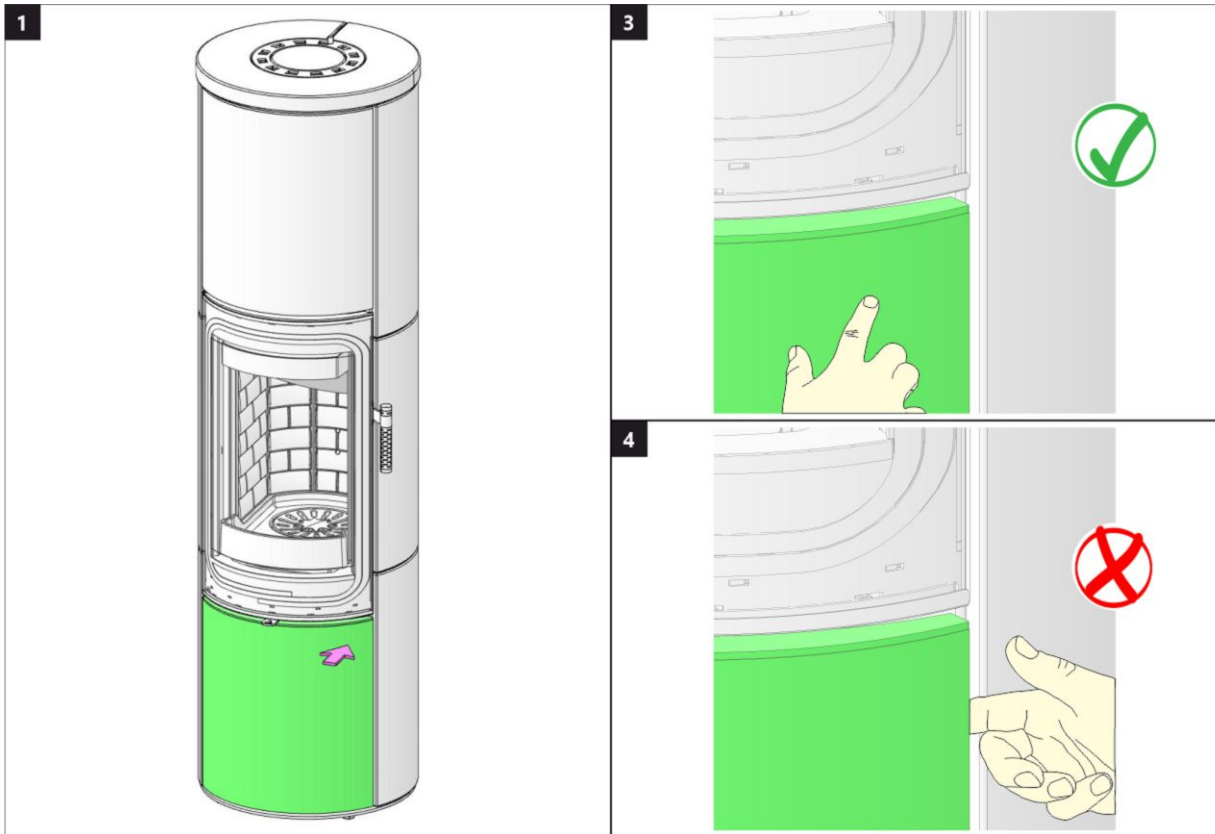
Speicherfachtür 1 | Accumulation compartment door 1 | Porte du compartiment d'accumulation 1 | Sportello dell'accumulo 1



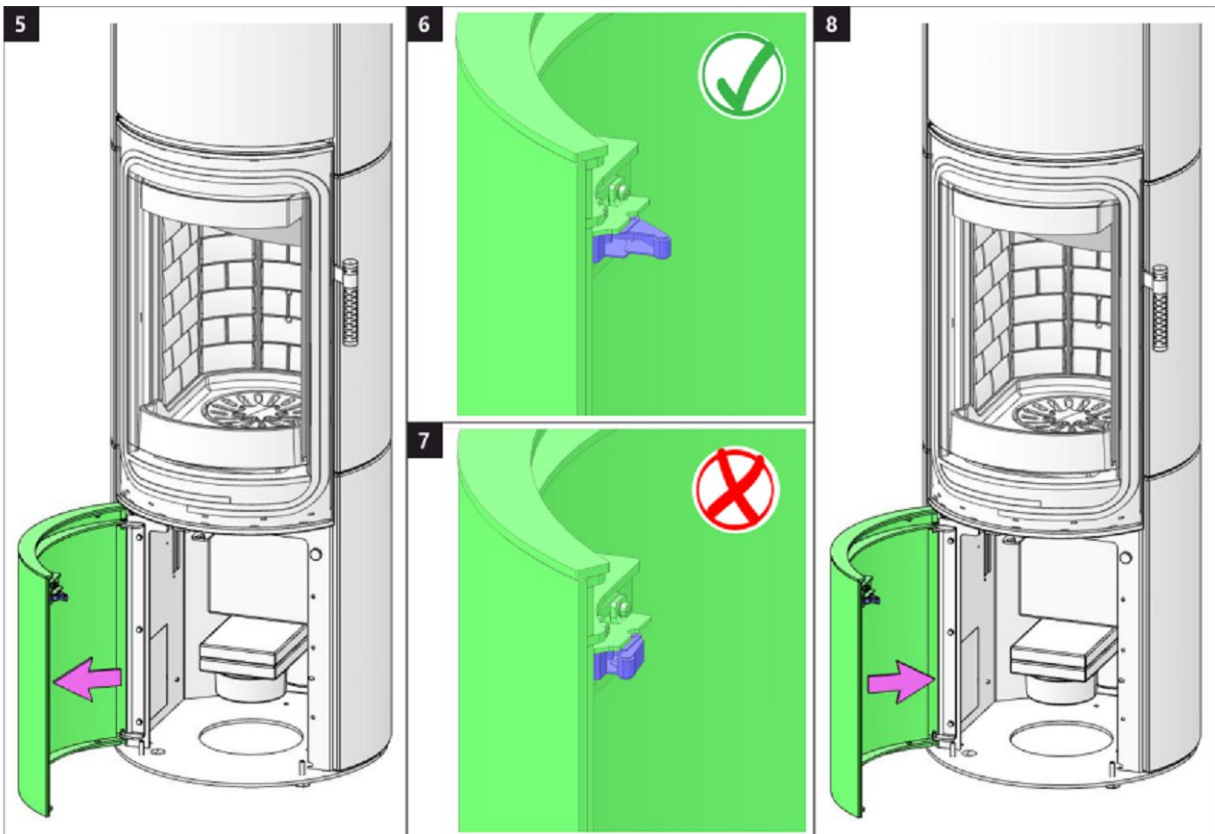
Speicherfachtür 2 | Accumulation compartment door 2 | Porte du compartiment d'accumulation 2 | Sportello dell'accumulo 2



Holzfactür 1 | Wooden compartment door 1 | Porte de compartiment en bois 1 | Sportello della lagnaia 1

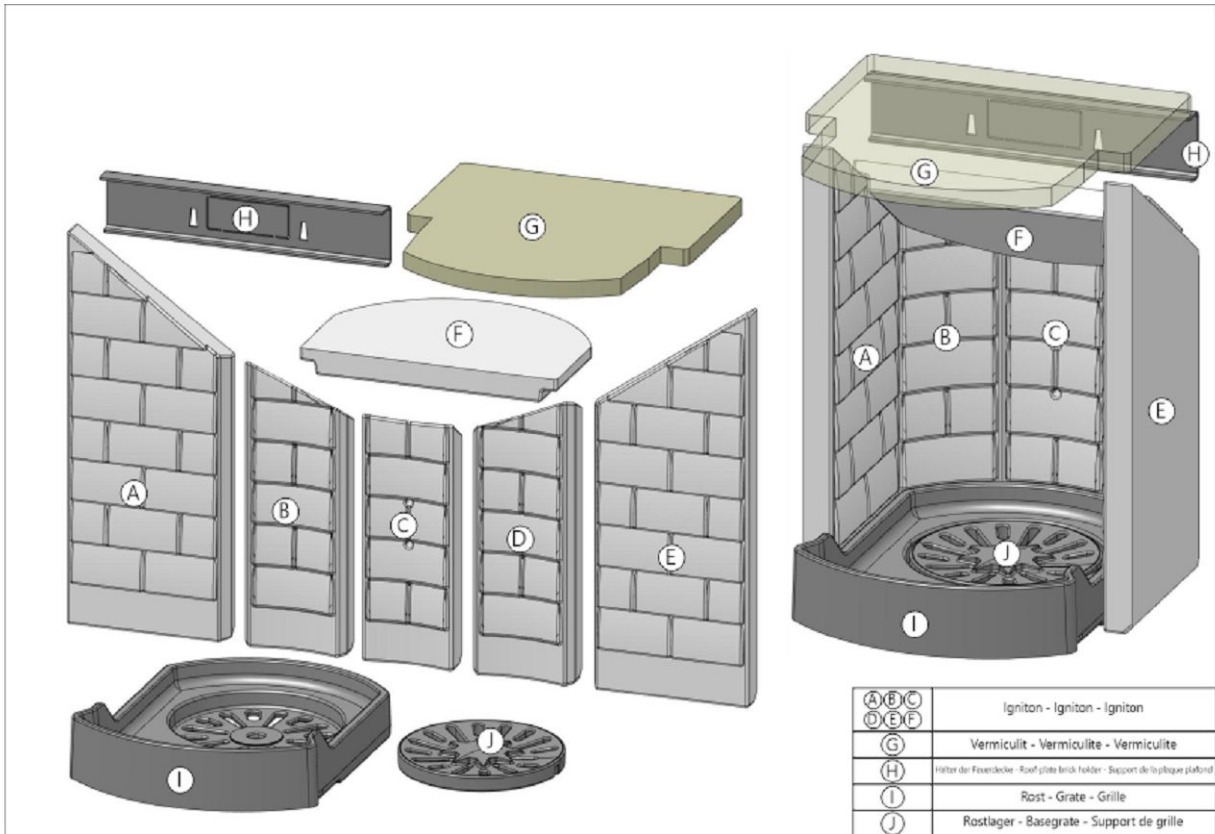


Holzfactür 2 | Wooden compartment door 2 | Porte de compartiment en bois 2 | Sportello della lagnaia 2

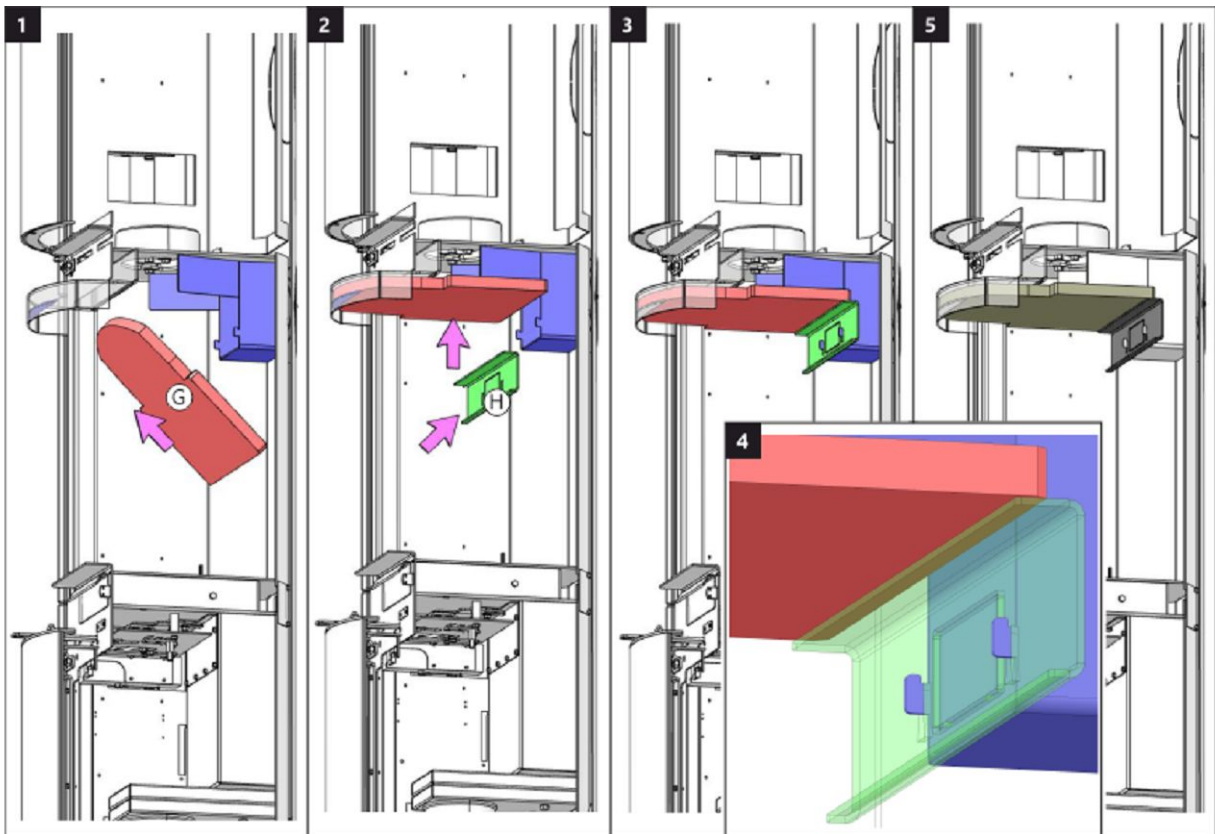


VULSINI HF6 12 EX

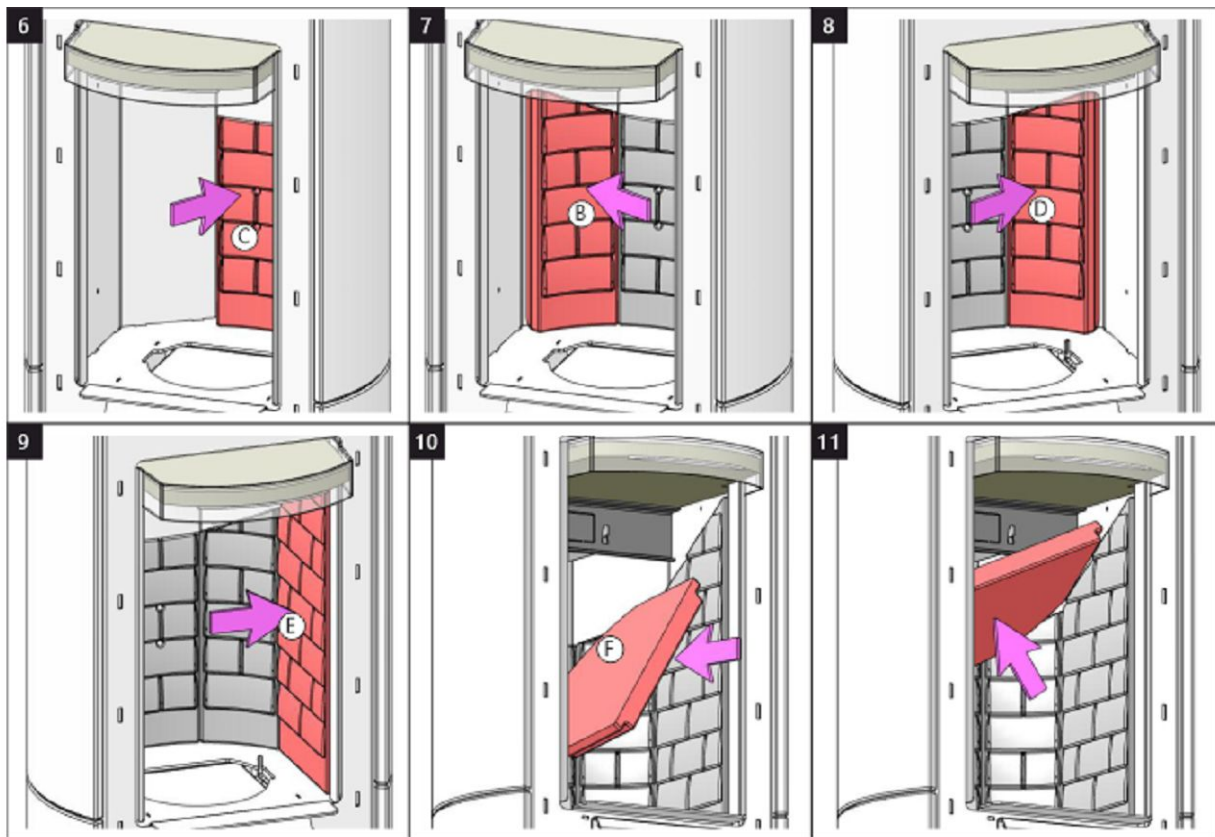
Brennkammer 1 | Burning chamber 1 | Chambre de combustion 1 | Camera di combustione 1



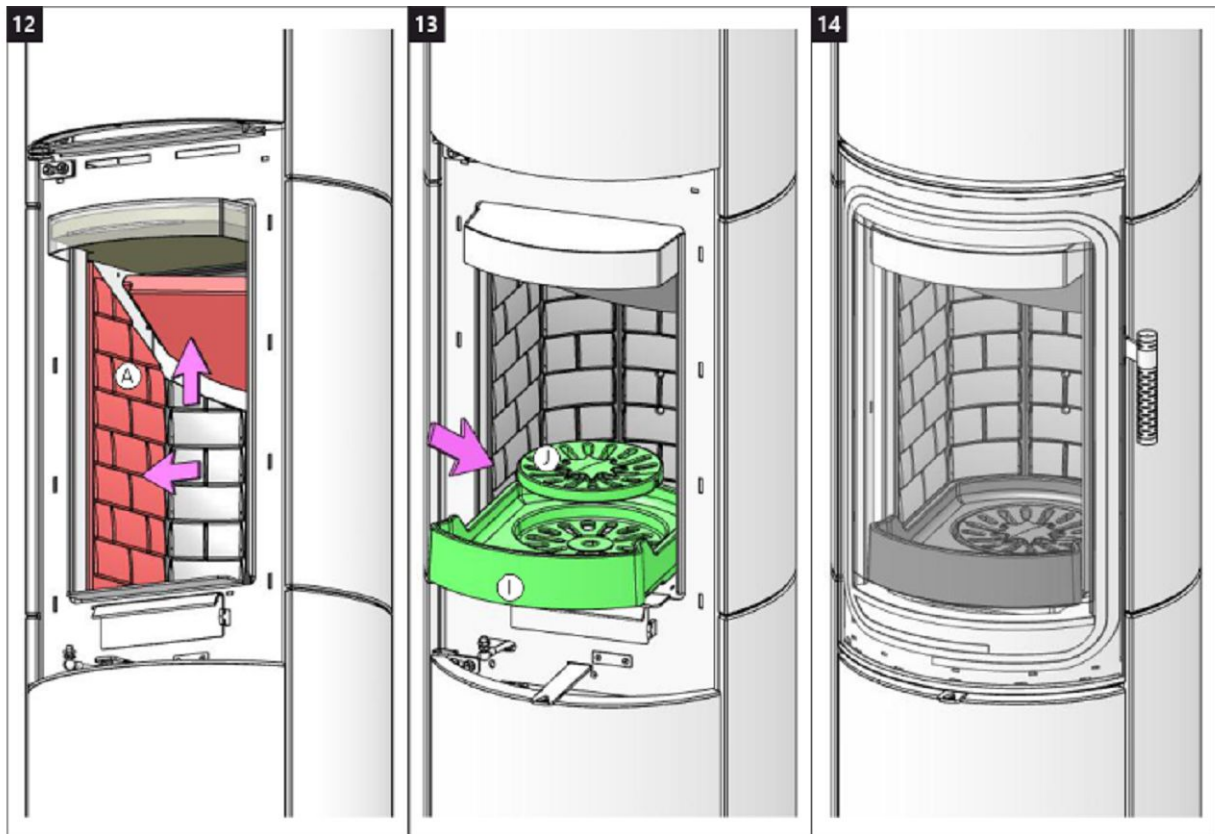
Brennkammer 2 | Burning chamber 2 | Chambre de combustion 2 | Camera di combustione 2



Brennkammer 3 | Burning chamber 3 | Chambre de combustion 3 | Camera di combustione 3



Brennkammer 4 | Burning chamber 4 | Chambre de combustion 4 | Camera di combustione 4





Storch Kamine GmbH

Mohnweg 1
90613 Großhabersdorf
Germany

www.storch-kamine.de

VULX HF6 20



VULSINI HF6 20 EX

INSTALLATIONSANLEITUNG

DE

INSTALLATION INSTRUCTIONS

EN

INSTRUCTIONS D'INSTALLATION

FR

ISTRUZIONI PER L'INSTALLAZIONE

IT

Bei der Installation des Produkts müssen alle örtlichen Vorschriften, einschließlich derjenigen, die sich auf nationale und europäische Normen beziehen, beachtet werden. Die Montage und Installation des von Ihnen gewählten Produkts darf nur von einem autorisierten Händler der **Storch Kamine GmbH** durchgeführt werden, damit die Garantie anerkannt wird und das Produkt einwandfrei funktioniert. Dieses Produkt ist nicht als Hauptwärmequelle zum Heizen geeignet.

Gebrauchsanweisungen

Bitte beachten Sie die Informationen und Hinweise in der Allgemeinen.

Kaminzug

Betrieblicher Kaminzug 12 Pa.
Maximaler Betriebszug 20 Pa.
Der Kaminzug wird während dem Betrieb gemessen. Wir empfehlen einen Zugbegrenzer zu installieren. Dieser ist beim Heizen mit einer automatischen Verbrennungsregelung notwendig.

Zugelassener Brennstoff

Trockenes Scheitholz mit einer Restfeuchte von bis zu 20 %. Der durchschnittliche Verbrauch von –1,73 kg/h ist stets einzuhalten. Die empfohlene Länge in Abhängigkeit von der Brennkammergröße beträgt ca. 200-330 mm. Es sind stets mindestens zwei Holzscheite zu benutzen.

Betrieb

1 Lack einbrennen

Führen Sie das erste Anfeuern mit einer kleineren Holzmenge (feineres Holz, ca. ½ der durchschnittlichen Brennstoffmenge) durch. Lassen Sie die Brennkammertür einen Spalt bereit offen (ca. 2 cm), damit die Dichtungsschnur nicht am Lack kleben bleibt und öffnen Sie komplett die Luftzufuhr (Abb. C). Schonendes Heizen verhindert Lackschäden und Verformungen. Nach dem das Holz bis zur Glut verbrannt ist, können Sie mit dem Einbrennen fortfahren. Befüllen Sie die Brennkammer mit der zulässigen Brennstoffmenge (feineres Holz). Lassen Sie die Tür einen Spalt breit offen (etwa 2 cm). Der Lack an der Tür muss ausreichend aushärten. Wiederholen Sie den Vorgang mindestens weitere 2–3 Male mit der zulässigen Brennstoffmenge und geöffneter Luftzufuhr (Abb. C.). Beim Einbrennen kommt es zur Lackausgasungen. Sorgen Sie deshalb während der gesamten Einbrennphase für ausreichende Belüftung des Stellraumes.

2 Anheizen

Öffnen Sie den Luftschieber (Abb. C), aber nur, wenn Ihr Kaminofen nicht mit einer automatischen Abbrandsteuerung ausgestattet ist. Falls vorhanden, öffnen Sie den Gusseisen-Rost. Benutzen Sie zum Anheizen die max. zweifache durchschnittliche Brennstoffmenge. Legen Sie zuerst größere trockene Holzscheite auf den Boden der Brennkammer und stapeln feineres

Anzündholz darüber (Abb. 2) – Anzünden von oben. Verwenden Sie zum Anzünden einen geeigneten Zünder. Falls nötig, lassen Sie die Tür für kurze Zeit leicht geöffnet (ca. 2 cm), damit das Feuer genügend Luft zum Entflammen bekommt. Während des Regelbetriebs ist die Brennkammertür stets geschlossen zu halten. Legen Sie erst wieder Holz nach, wenn die vorherige Holzmenge bis zur Glut abgebrannt ist und die Flammen erloschen sind.

3 Heizen und Nachlegen

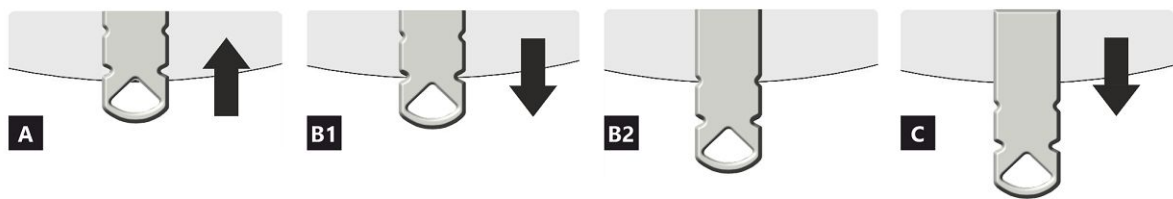
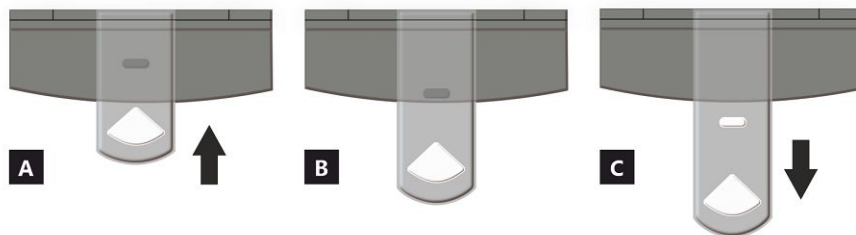
Öffnen Sie zuerst spaltbreit die Feuerraumtür und warten etwa 10 Sekunden, um den Druck im Raum auszugleichen. Dadurch wird ein mögliches Austreten von Asche und Rauch in den Raum verhindert. Legen Sie nur die für das Produkt geeignete Holzmenge nach, siehe durchschnittlichen Brennstoffverbrauch (Abb. 4). Schließen Sie danach die Feuerraumtür. Es wird empfohlen, den Luftregler auf die optimale Position bei Standardmenge einzustellen (Abb. B, B1). Legen Sie erst nach, wenn das Holz bis zur Glut abgebrannt ist.

4 Heizen beenden

Um ein unerwünschtes Entweichen der kumulierten Wärme in den Schornstein zu verhindern, empfehlen wir Ihnen den Luftregler nach dem Ausbrennen der Brennkammer zu schließen (Abb. A).



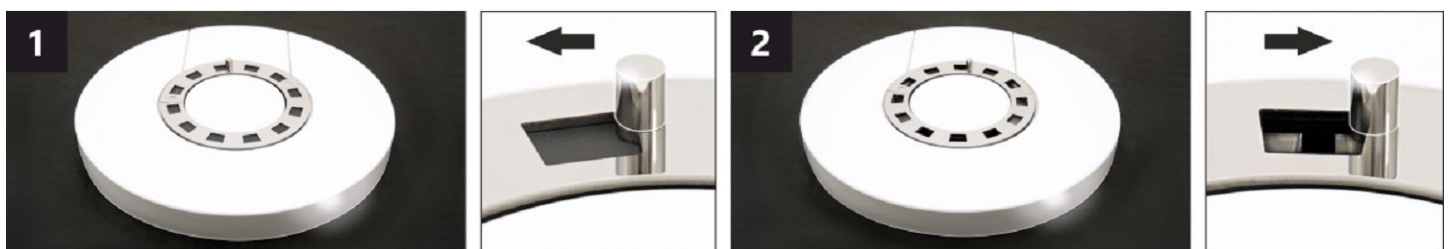
- 1 Brennstoff vorbereiten
- 2 Holz in der Brennkammer stapeln
- 3 Anzünden von oben
- 4 Nachlegen



LUFTZUFUHRREGLER

- A geschlossen
- B offen – Heizen im Nennwärmeleistung (optimaler Betrieb)
- C offen – Position bei Inbetriebnahme (Anheizen)

- A geschlossen
- B1 offen – Heizen im Nennwärmebereich
- B2 offen – Primärluft geschlossen
- C offen – Position bei Inbetriebnahme (Anheizen)



LUFTKONVEKTIONSREGLER *

Durch die Einstellung der Position des Reglers kann die Intensität des Warmluftstroms teilweise durch Konvektion gesteuert werden.

- 1 geschlossen – langsamer Warmluftstrom in den Raum, in dem das Produkt installiert ist.
- 2 offen – schneller Warmluftstrom in den Raum, in dem das Produkt installiert ist.

Bemerkung: Die geschlossene Konvektionsluftregelung führt nicht zu einer übermäßigen Überhitzung des Produkts und beschädigt das Produkt nicht.

* Diese Konvektionsluftregelung ist nur bei einigen Produkten vorhanden.

Deklarierte Produkteigenschaften

Harmonisierte technische Spezifikation ✓ EN 16510-1 ed.2:2023 | EN 16510-2-1:2022 ✓ Ecodesign ✓ DIN+ ✓ BlmSchV2 ✓ 15a B-VG 2015

Produktklassifizierung	Type CA			
		Nennwärmeleistung (nom)	Teillastwärmeleistung (part)	
Energiewirkungsgrad	$\eta_{nom} \eta_{part}$	81	---	%
Raumheizungs-Jahresnutzungsgrad	$\eta_{s,nom} \eta_{s,part}$	71	---	%
Energieeffizienzindex	EEL	107		
Energielabel		A+		
Brennstoff		Scheitholz		
Brennstofflänge		200-330		mm
Durchschnittlicher Brennstoffverbrauch		1,73	---	kg/h
Zulässiger Brennstoffverbrauch		2,3		kg/h
Brennstofflieferintervall		1 Stunde		
Verbrennungsluftmenge		21,9		m ³ /h
Nennwärmeleistung	$P_{nom} P_{part}$	5,9	---	kW
Wärmetauscherleistung	$P_{W,nom} P_{W,part}$	---	---	kW
Maximaler Wasserbetriebsdruck	P_W	---		bar
Rauchgasmassenstrom (trocken)	$\Phi_{f,g,nom} \Phi_{f,g,part}$	6,3	---	g/s
Durchschnittliche Abgastemperatur		275	---	°C
Rauchgasaustrittstemperatur	$T_{s,nom} T_{s,part}$	330	---	°C
Förderdruck	$p_{nom} p_{part}$	12	---	Pa
Temperaturklasse		T400		
Mehrfachbelegung		Ja		
Lagerung von Brennstoff im Holzfach		Ja		
Maximale Erwärmung des Holzes im Holzfach		8		°C
Feinstaub O ₂ = 13 %	$PM_{nom} PM_{part}$	19	---	mg/Nm ³
Abgasemission (CO in den Abgasen bei O ₂ = 13 %)	$CO_{nom} CO_{part}$	0,0777 972	---	% mg/Nm ³
OGC O ₂ = 13 %	$OGC_{nom} OGC_{part}$	60	---	mg/Nm ³
NO _x O ₂ = 13 %	$NO_{x,nom} NO_{x,part}$	79	---	mg/Nm ³
Automatische Abbrandsteuerung		---	---	
Stromverbrauch im Bereitschaftszustand	$e_{l,SB}$	---		kW
Stromverbrauch	$e_{l,max} e_{l,min}$	---	---	kW
Ständiger Luftverlust	V_h	---		m ³ /h
Intervallbetrieb Dauerbetrieb	INT CON	INT		

Technische Grunddaten

Hauptabmessungen (Höhe Breite Tiefe)	H W L	1711 496 496	mm
Abmessungen der Brennkammer (Höhe Breite Tiefe)	H W L	373 276 423	mm
Abmessungen der Feuerraumtür (Höhe Breite Tiefe)	H W L	--- --- ---	mm
Achshöhe hinterer (seitlichen) Rauchrohanschluss		1069/1485	mm
Volumen Wärmetauscher		---	l
Rauchrohrdurchmesser		150	mm
Abgasstutzen	d_{out}	150	mm
Durchmesser zentrale Luftzufuhr		125	mm
Maximale Länge (Rohrleitung) der zentralen Luftzufuhr		5000	mm
Gewicht	m	264	kg
Tragfähigkeit	m_{chim}	200	kg

Heizleistung (Brennwert)

mindestraumgröße für die Installation des Produkts

Wärmedämmung des Hauses – sehr gut (20 W/m ³)	z.B. neues, isoliertes Haus / ständig bewohnt	218	m ³
Wärmedämmung des Hauses – gut (22,5 W/m ³)		194	m ³
Wärmedämmung des Hauses – mittel (32 W/m ³)		136	m ³
Wärmedämmung des Hauses – schlecht (45 W/m ³)		97	m ³
Wärmedämmung des Hauses – sehr schlecht (50 W/m ³)	z.B. altes, ungedämmtes Haus / Hütte / Chalet	87	m ³

Abstand zu brennbaren Materialien

mit unisoliertem Rauchrohr (auf dem Typenschild angegeben)

Bemerkung

Rückwand	d_R	150	mm
Strahlungsbereich	d_P	1000	mm
Strahlungsbereich zum Boden	d_F	430	mm
Seitenwände	d_S	200	mm
Seite mit Glas	d_{S1}	---	mm
Seite – Nische	d_{S2}	100	mm
Seite – Ausrichtung 45°	d_{S3}	180	mm
Seitliche Strahlung	d_L	300	mm
Von dem Boden	d_B	10	mm
Von der Decke	d_C	600	mm

Abstand zu brennbaren Materialien mit isoliertem Rauchrohr *

Rückwand	d_R	---	mm
Seitenwände	d_S	---	mm

Abstand zu brennbaren Materialien mit Aufhängeblech (Abschirmung)

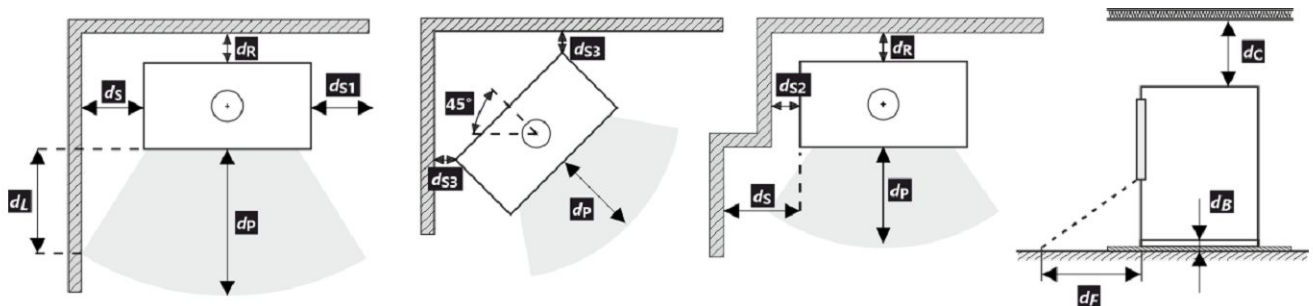
Rückwand	d_R	---	mm
Seitenwände	d_S	---	mm

Abstand zu brennbaren Materialien mit isoliertem Rauchrohr und Aufhängeblech (Abschirmung) *

Rückwand	d_R	---	mm
Seitenwände	d_S	---	mm

Abstand zu nicht brennbaren Materialien

Rückwand	d_{Rnon}	80	mm
Seitenwände	d_{Snon}	200	mm
Seite – Nische	d_{S2non}	80	mm



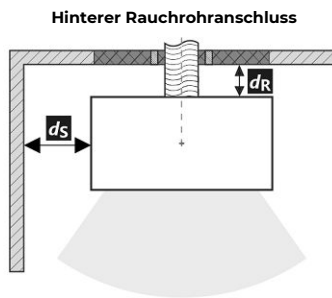
Bei der Installation und dem Betrieb des Ofens sind alle örtlichen Vorschriften sowie nationale und europäische Normen zu beachten.

Wird der Wert von 65 K auf dem Fußboden vor oder an den Seitenwänden durch Strahlung nicht überschritten, kann d_F oder d_L als 0 mm angegeben werden.

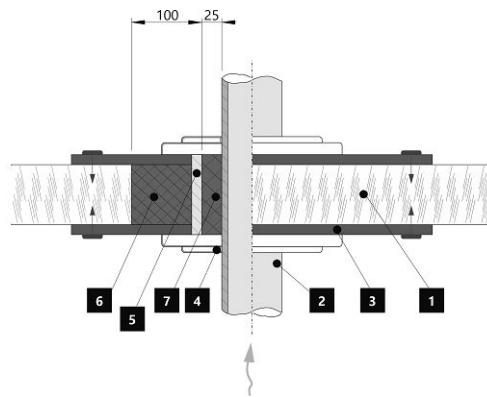
* Der Abstand setzt die Verwendung eines isolierten Rauchrohrs mit einer Mindestdämmstärke von 25 mm bis zum Produkt voraus.

Abstand zu brennbaren (nicht brennbaren) Materialien – hinterer Rauchrohranschluss

Rückwand	d_R	150	mm
Seitenwände	d_S	200	mm



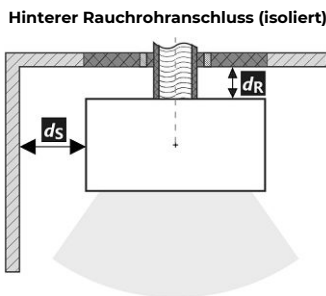
Durchgang des Rauchrohrs durch eine Wand aus brennbarem Material



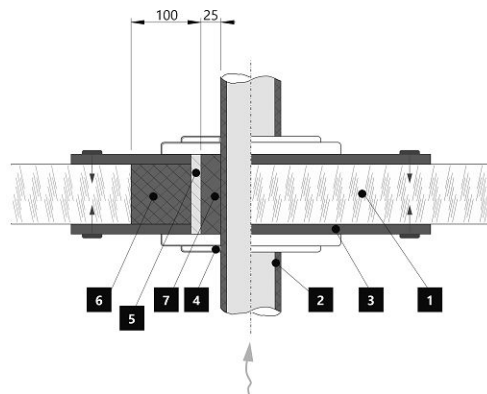
1. Wand
2. Rauchrohr
3. Abdeckplatte (nicht brennbar, kein metallisch)
4. Rosette
5. Schutzrohr
6. Isolierung (nicht entflammbar, z. B. Glasfaser)
7. Isolierung (nicht brennbar, z. B. Ofenlehm)

Abstand zu brennbaren (nicht brennbaren) Materialien – hinterer Rauchrohranschluss (isoliert)

Rückwand	d_R	---	mm
Seitenwände	d_S	---	mm



Durchgang des Rauchrohrs durch eine Wand aus brennbarem Material



1. Wand
2. Isoliertes Rauchrohr
3. Abdeckplatte (nicht brennbar, kein metallisch)
4. Rosette
5. Schutzrohr
6. Isolierung (nicht entflammbar, z. B. Glasfaser)
7. Isolierung (nicht brennbar, z. B. Ofenlehm)

Warnhinweise



Bei Installation in Räumen mit Ventilatoren, Abzugshauben, Lüftungs-, Heizungs- oder Belüftungsanlagen muss eine ausreichende Luftzufuhr (ZLZ) gewährleistet sein. Schalten Sie alle Lüftungsanlagen in Ihrer Wohnung vor dem Nachlegen aus.

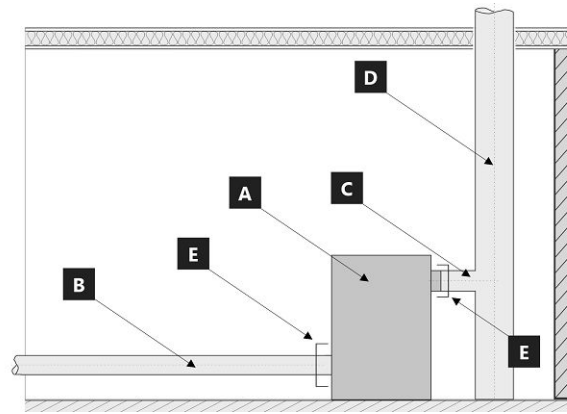
Prüfen Sie vor der Montage die Tragfähigkeit der Unterkonstruktion.

Wählen Sie den Aufstellungsort so aus, dass ausreichend Platz zur Reinigung und Instandhaltung vom Kaminofen, Rauchrohr und Schornstein vorhanden ist, falls die Reinigung nicht von anderen Stellen – wie z.B. vom Dach – durchgeführt werden kann.

Produkt und seine Abgasleitungen sollten regelmäßig vor und nach der Heizperiode überprüft und gereinigt werden.



Lesen Sie die allgemeine Bedienungsanleitung sorgfältig durch.



Systemgrenze für Geräte: EN 16510-1 ed. 2:2023

- A** Gerät
- B** Verbrennungsluftrohr
- C** Abgasrohranschluss
- D** Schornstein
- E** Systemgrenze

POSITION E

C Abgasrohranschluss**B Verbrennungsluftrohr**

Typenschild

		nom	part	
p	kW			DOP/CPR doc When installing and operating the product, follow the installation instructions and general instructions. Not for continuous heating. Bei der Installation und dem Betrieb des Produkts sind die Installations- und die allgemeine Bedienungsanleitung zu beachten. Die Feuerstätte ist für Zeitbrand geeignet. Lors de l'installation et de l'utilisation du produit, suivez les instructions d'installation et le mode d'emploi général. Il s'agit d'un appareil de chauffage intermittent. Per l'installazione e il funzionamento del prodotto, attenersi alle istruzioni di installazione e alle istruzioni generali. Non per il riscaldamento continuo.
P_w	kW			
η	%	≥	≥	
CO (13 % O₂)	mg/Nm ³	≤	≤	
NO_x (13 % O₂)	mg/Nm ³	≤	≤	
OGC (13 % O₂)	mg/Nm ³	≤	≤	
PM (13 % O₂)	mg/Nm ³	≤	≤	
p	Pa			
p_w	bar			
d_R	mm			
d_S	mm			
d_C	mm			
d_P	mm			
d_F	mm			
d_L	mm			
d_B	mm			
d_{Rnon}	mm			
d_{Snon}	mm			
d_{S2non}	mm			
W_{max}	W	NPD		
T_s	°C			
V_h	m ³ /h	NPD		
d_{out}	mm			
H	mm			
W	mm			
L	mm			

1. Herstellername oder eingetragene Marke
2. Firmensitz, Website
3. CE-Kennzeichnung, Jahr der Produktzertifizierung
4. Typ und/oder Modellnummer oder Bezeichnung
5. Produktspezifikation
6. Empfohlene Brennstoffe
7. Produktklassifizierung
8. Gültige Normen
9. Wertetabelle

nom – Werte bei Nennwärmeleistung

part – Werte bei Teilwärmeleistung

P – Wärmeleistung

P_w – Wärmetauscherleistung

η – Wirkungsgrad

CO – CO-Emissionen bei 13 % O₂

NO_x – NO_x bei 13 % O₂

OGC – OGC bei 13 % O₂

PM – Feinstaub bei 13 % O₂

p – minimaler Schornsteinzug

p_w – maximale Betriebsdruck

Sicherheitsabstände von brennbaren Materialien:

d_R – Rückwand

d_S – Seitenwände

d_C – von der Decke

d_P – Strahlungsbereich

d_F – Strahlungsbereich zum Boden

d_L – seitliche Strahlung

d_B – von dem Boden

Sicherheitsabstände von nicht brennbaren Materialien:

d_{Rnon} – Rückwand

d_{Snon} – Seitenwände

d_{S2non} – Seite (Nische)

Produkteigenschaften:

W_{max} – maximale elektrische Leistungsaufnahme

T_s – Rauchgasaustrittstemperatur

V_h – ständiger Luftverlust

d_{out} – Abgasstutzen

H – Höhe

W – Breite

L – Tiefe

NPD (No Performance Determined) – wenn keine Leistung aufgeführt ist oder Parameter angegeben sind. Das Etikett entspricht der EU-Verordnung Nr. 305/2011.

10. Leistungserklärung

11. Instruktionen

12. Strichcode | Seriennummer

All local regulations, including those referring to national and European standards, must be observed when installing the product. Assembly and installation of your chosen product must be performed only by an authorized dealer of **Storch Kamine GmbH** company. This is necessary for the recognition of the warranty and the proper functioning of the product. This product is not suitable as a primary heat source.

Instruction manual

Please read the information and instructions in the Instruction manual carefully.

Operating chimney draft

Operating draft is 12 Pa. Maximum operating chimney draft is 20 Pa. This should be measured during full operation of the product. It is recommended to install a draft regulator, especially when the appliance is equipped with unit for automatic combustion regulation.

Authorized fuel

Dry, lump wood with residual moisture up to 20 %. The stated average fuel consumption must always be observed – 1,73 kg/h. The recommended fuel length is approximately 200-330 mm. Depends on the size of the combustion chamber. Always use at least 2 pieces of wood.

Operation of the product

1 Hardening of the paint

The first heating of the product should take place with a limited amount of smaller pieces of wood (ca ½ the average fuel). Leave the door ajar (approximately 2 cm gap), so that the door cord does not stick to the paint. Also open the air supply to the maximum (Fig. C). Slow process of heating up will prevent paint damage and deformation of materials. After burning the wood on glowing coals, you can proceed to hardening of the paint. Place the allowed fuel dose in the chamber, using smaller logs and pieces. Leave the door ajar (approximately 2 cm). The paint under the door must harden sufficiently. When this dose burns out, carry out at least 2 to 3 additional periods with the allowed fuel dose, now with the door closed and the air supply open to the maximum (Fig. C). Hardening of the paint is accompanied by an odor that persists throughout full hardening process, so described actions should only be carried out with sufficient room ventilation.

2 Heating up

Move the air supply lever to the open position (Fig. C), if there is no automatic combustion regulation active. If the product includes a cast iron grate, open it. Use max. twice amount of the average fuel dose for ignition. First place larger logs on the bottom of the chamber, then layer finer logs of dry piece of wood on them (Fig. 2)

– igniting from above. Use a lighter that is specifically designed for this purpose. If necessary (the fire still did not start after some time), leave the door open for a while (approx. 2 cm), for additional sufficient air supply. Then, during standard heating, always keep the door closed. Do not reload new dose of wood, until the previous batch has completely burned to glowing coals and there are only embers in the chamber, without visible flames.

3 Heating and reloading

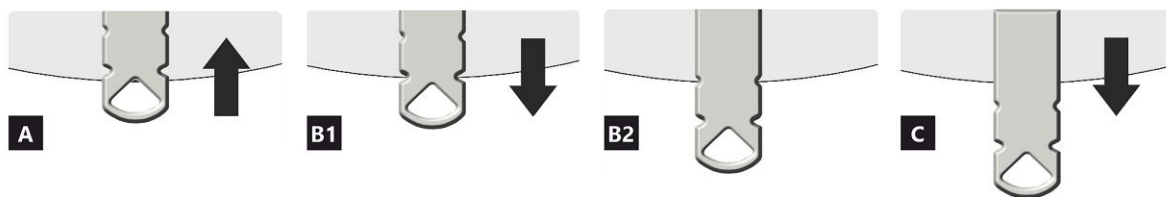
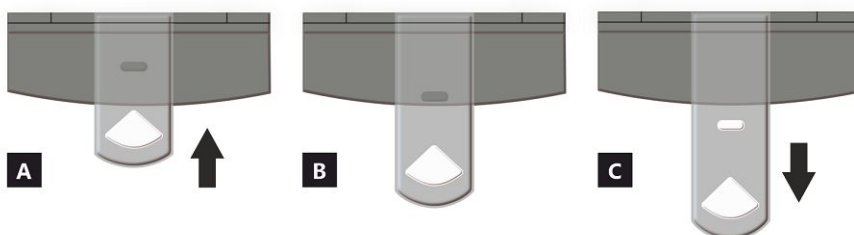
To equalize the pressure in the room and the combustion chamber, slightly open the door to approx. 2 cm gap for 10 seconds before each reloading. This will prevent possible escape of ash and smoke into the room. Add the amount of wood that is suitable for your product, see average fuel consumption (Fig. 4). After reloading the wood, always close the door properly. We recommend setting the air supply lever to the optimum position at nominal output (Fig. B, B1). Do not reload new dose until the wood burns to glowing coals.

4 Termination of heating process

Once the wood in the chamber burns out, move the air supply lever to closed position. This will prevent unwanted leakage of accumulated heat into the chimney / outside (Fig. A).



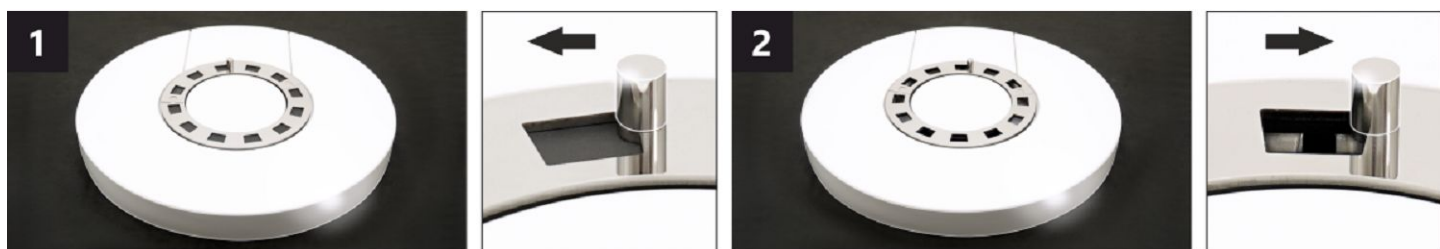
- 1** preparation of fuel for heating
- 2** placements of wood in the chamber
- 3** igniting the wood from above
- 4** stoking



AIR INTAKE CONTROLLER

- A** closed
- B** open – heating at nominal output (optimal operation)
- C** open – starting a fire position (putting the product into operation)

- A** closed
- B1** open – heating at nominal output (optimal operation)
- B2** open – primary air closed
- C** open – starting a fire position (putting the product into operation)



CONVECTION AIR CONTROLLER *

By adjusting the position of the controller, the intensity of the warm air flow can be partially controlled.

- 1** closed – slow flow of warm air into the room where the product is installed.
- 2** open – rapid flow of warm air into the room where the product is installed.

Note: The closed convection air control does not lead to excessive overheating of the product, it does not damage the product.

* This convection air control is only available on some products.

Declared qualities stated

Harmonised technical specification			
✓ EN 16510-1 ed.2:2023 EN 16510-2-1:2022 ✓ Ecodesign ✓ DIN+ ✓ BlmSchV2 ✓ 15a B-VG 2015			
Classification of appliance	Type CA		
		Nominal heat output (nom)	Part load heat output (part)
Energy efficiency	$\eta_{nom} \eta_{part}$	81	---
Seasonal space heating energy efficiency at nominal heat output	$\eta_{Snom} \eta_{Spart}$	71	---
Energy Efficiency Index	EEI	107	
Energy label		A+	
Fuel		Wood logs	
Fuel length		200-330	
Average fuel consumption		1,73	---
Allowed fuel dose		2,3	
Fuel supply interval		1 hour	
Amount of combustion air		21,9	
Nominal heat output	$P_{nom} P_{part}$	5,9	---
Hot-water exchanger nominal heat output	$P_{Wnom} P_{Wpart}$	---	---
Maximum water operating pressure	p_W	---	
Dry flue gas mass flow rate	$\Phi_{f, g nom} \Phi_{f, g part}$	6,3	---
Average flue gas temperature		275	---
Flue gas outlet temperature	$T_{snom} T_{spart}$	330	---
Flue draught	$p_{nom} p_{part}$	12	---
Chimney temperature class		T400	
Connection to the common chimney		Yes	
Storage of fuel in the wood shed area		Yes	
Maximum warming of the wood in the wood shed		8	
Dust O ₂ = 13 %	$PM_{nom} PM_{part}$	19	---
Emissions of gases of combustion (CO in the flue gases at O ₂ = 13 %)	$CO_{nom} CO_{part}$	0,0777 972	---
OGC O ₂ = 13 %	$OGC_{nom} OGC_{part}$	60	---
NO _x O ₂ = 13 %	$NO_{xnom} NO_{xpart}$	79	---
Automatic regulation unit of burning		---	---
Electricity consumption in standby mode	e_{SB}	---	
Electricity consumption	$e_{lmax} e_{lmin}$	---	---
Standing air loss	V_h	---	
Intermittent operation Continuous operation	INT CON	INT	

Basic technical data

Principal dimensions (Height Width Length)	H W L	1711 496 496	mm
Combustion chamber dimensions	H W L	373 276 423	mm
Fireplace door dimensions	H W L	--- --- ---	mm
Axis height of the rear (side) outlet		1069/1485	mm
Volume of hot-water exchanger		---	l
Flue diameter		150	mm
Diameter of flue throat	d_{out}	150	mm
Diameter of external air connection		125	mm
Maximum length (pipe) of external air intake		5000	mm
Weight	m	264	kg
Load bearing capacity	m_{chim}	200	kg

Heat capacity

minimum size of the room of appliance installation

Insulation of the house – very good (20 W/m ³)	e.g. new, insulated house / permanently inhabited	218	m ³
Insulation of the house – good (22,5 W/m ³)		194	m ³
Insulation of the house – middle (32 W/m ³)		136	m ³
Insulation of the house – bad (45 W/m ³)		97	m ³
Insulation of the house – very bad (50 W/m ³)	e.g. old, uninsulated house / cottage / chalet	87	m ³

Distances from flammable materials

with un-insulated flue pipe (provided on the product label)

Note

Back	d_R	150	mm
Front	d_P	1000	mm
Front to the floor	d_F	430	mm
Side	d_S	200	mm
Side with glass	d_{S1}	---	mm
Side – niche	d_{S2}	100	mm
Side – location 45°	d_{S3}	180	mm
Side radiation	d_L	300	mm
From the floor	d_B	10	mm
From the ceiling	d_C	600	mm

Distances from flammable materials with insulated flue pipe *

Back	d_R	---	mm
Side	d_S	---	mm

Distances from flammable materials with hanging plate (shielding)

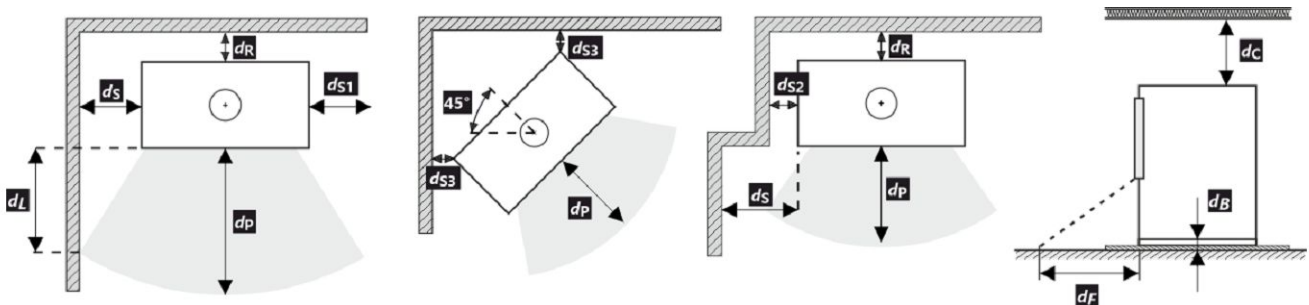
Back	d_R	---	mm
Side	d_S	---	mm

Distances from flammable materials with insulated flue pipe and hanging plate (shielding) *

Back	d_R	---	mm
Side	d_S	---	mm

Distances from nonflammable materials

Back	d_{Rnon}	80	mm
Side	d_{Snon}	200	mm
Side – niche	d_{S2non}	80	mm



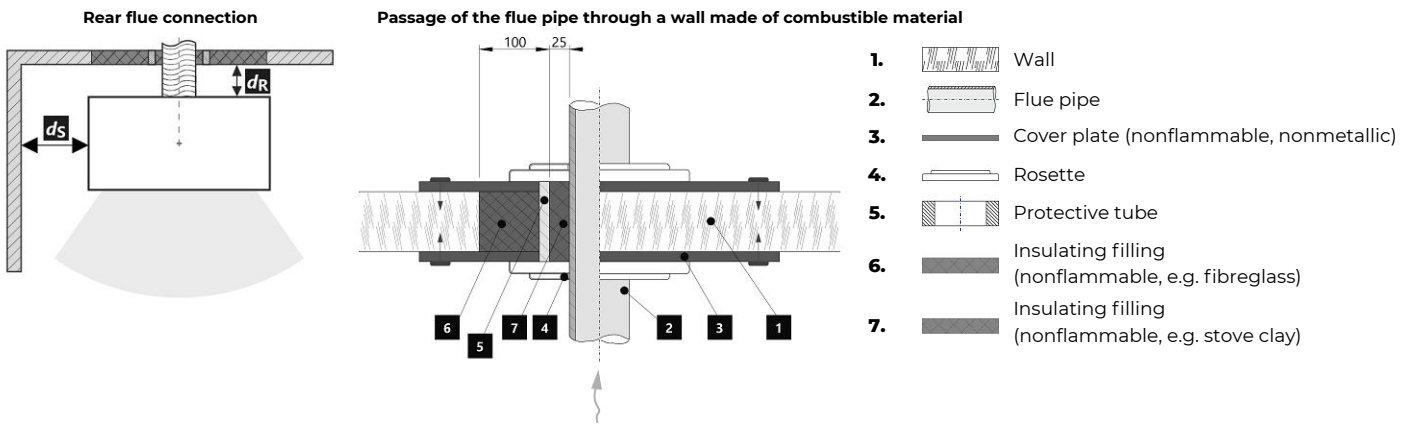
All local regulations, including regulations relating to national and European standards, must be observed during the installation and operation of the product.

In case 65 K is not superseded due to radiation on the floor in front and/or on the side walls, d_F and/or d_L are 0 mm.

- * The distance assumes the use of an insulated flue pipe with a minimum insulation thickness of 25 mm up to the product.

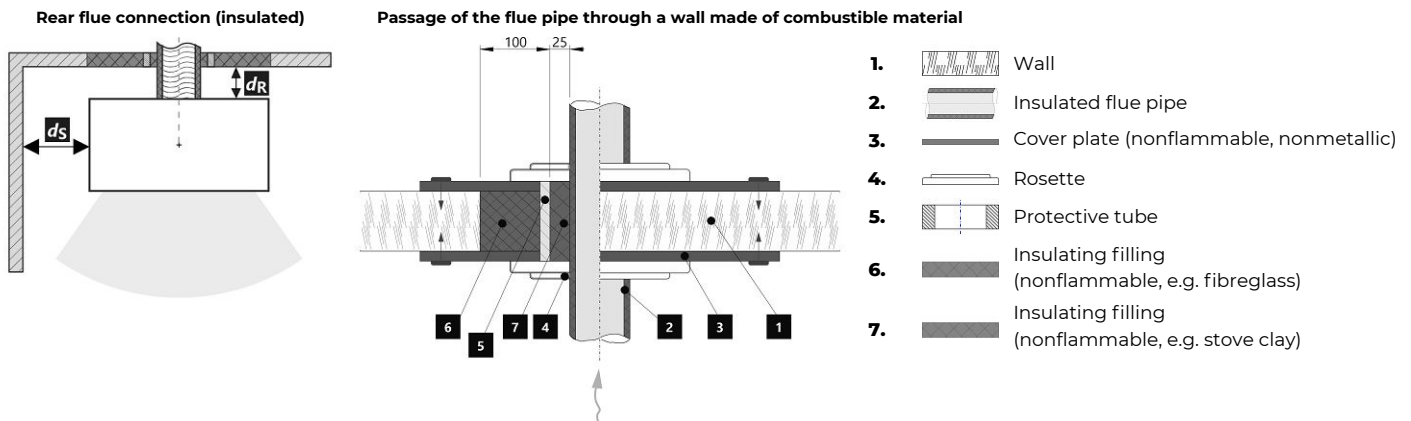
Distance from flammable (nonflammable) materials – rear flue connection

Back	d_R	150	mm
Side	d_S	200	mm



Distance from flammable (nonflammable) materials – rear flue connection (insulated)

Back	d_R	---	mm
Side	d_S	---	mm



Notice



If the products are installed in areas where air is suctioned by fans, hoods, heating or ventilation equipment, external air intake (EAI) must be ensured. Turn off all ventilation devices in the house before the planned stoking.

The product must be installed on floors with adequate load bearing capacity.

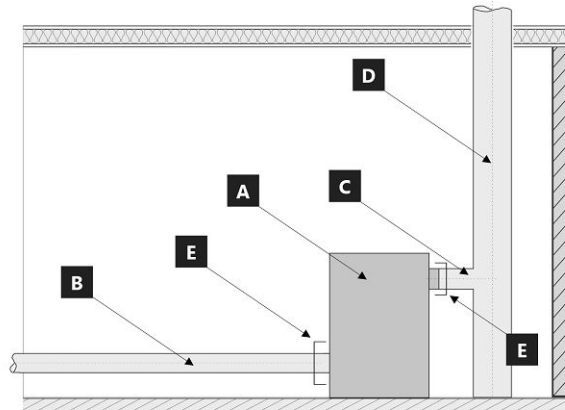
Adequate access for cleaning and maintenance of your product, flue and chimney must be provided during installation, unless the product can be cleaned from another location such as the roof or a dedicated door.

The product and its flue gas paths must be regularly and thoroughly rechecked and cleaned before and after the heating season.



Read the general instructions carefully.

System boundary limit



System boundary limit for appliance: EN 16510-1 ed. 2:2023

- A** Appliance
- B** Combustion air duct
- C** Connecting flue pipe
- D** Chimney
- E** System boundary limit

POSITION E

C Connecting flue pipe



B Combustion air duct



The product label

1. The manufacturer's name or registered trade mark
2. Company headquarters, website
3. CE mark of conformity – The digits indicate the year of issue of the certificate
4. The type and / or the model number designation to enable the appliance to be identified
5. Product specifications
6. Recommended fuel
7. Classification of appliance
8. Applicable standards
9. Table of values

nom – values at nominal heat output

part – Values at part load heat output

P – heat output

P_w – hot-water exchanger heat output

η – energy efficiency

CO – CO emissions at 13 % O₂

NO_x – NO_x at 13 % O₂

OGC – OGC at 13 % O₂

PM – dust at 13 % O₂

p – minimum flue draught

p_w – maximum operating pressure

Distance from flammable materials:

d_R – back

d_S – side

d_C – from the ceiling

d_P – front

d_F – front to the floor

d_L – side radiation

d_B – from the floor

Distance from nonflammable materials:

d_{Rnon} – back

d_{Snon} – side

d_{S2non} – side (niche)

Qualities stated:

W_{max} – maximum electric power input

T_s – flue gas outlet temperature

V_h – standing air loss

d_{out} – diameter of the flue throat

H – height

W – width

L – depth (length)

NPD (No Performance Determined) – an international abbreviation that can be used if no property or parameters are specified. The label complies with EU Regulation No. 305/2011.

10. Document: DOP / CPR

11. Instructions

12. Barcode | The serial number

Toutes les réglementations locales, y compris celles faisant référence aux normes nationales et européennes, doivent être respectées lors de l'installation du produit. Le montage et l'installation du produit que vous avez choisi ne doivent être effectués que par un revendeur agréé de **Storch Kamine GmbH**, pour que la garantie soit honorée et que le produit fonctionne correctement. Ce produit ne convient pas comme source de chaleur principale du chauffage.

Mode d'emploi

Veillez lire attentivement toutes les informations et instructions figurant dans le mode d'emploi.

Tirage de la cheminée en fonctionnement

Le tirage de fonctionnement est de 12 Pa. Le tirage maximal de fonctionnement est de 20 Pa. Il est mesuré lorsque le produit est en plein fonctionnement. Il est recommandé d'installer un régulateur de tirage, en particulier lorsque l'appareil est équipé d'une unité de régulation automatique de la combustion.

Combustible autorisé

Le bois coupé en morceaux et sec dont l'humidité résiduelle ne doit pas dépasser 20 %. La consommation moyenne de combustible indiquée doit toujours être respectée – 1,73 kg/h. La longueur recommandée des bûches est d'environ 200-330 mm. Cela dépend de la taille de la chambre de combustion. Utilisez toujours au moins 2 morceaux de bois.

Fonctionnement du produit

1 Durcissement de la peinture

Le premier chauffage du produit doit se faire avec une quantité limitée de petits morceaux de bois (environ ½ de la quantité moyenne). Il faut laisser la porte entrouverte (espace d'environ 2 cm), afin que le cordon de la porte ne colle pas à la peinture. Ouvrez également l'arrivée d'air au maximum (Fig. C). La lenteur du processus de chauffage évitera les fissures dans les briques d'argile réfractaire, les dommages à la peinture et la déformation des matériaux. Une fois que le combustible a brûlé sur les charbons, vous pouvez procéder au durcissement de la peinture. Chargez le foyer avec la quantité autorisée de combustible (le double de la quantité autorisée), en utilisant des bûches et des morceaux plus petits. Laissez la porte légèrement entrouverte (environ 2 cm). La peinture sous la porte doit être suffisamment durcie. Lorsque ce bois a brûlé, effectuez d'autres chargements, 2 ou 3 au minimum avec une quantité autorisée de combustible, désormais avec la porte refermée et l'arrivée d'air ouverte au maximum (Fig. C). Le durcissement de la peinture s'accompagne d'une odeur qui persiste pendant toute la durée du durcissement de la peinture, donc n'effectuez ce processus qu'avec une ventilation suffisante de la pièce.

2 Mise en chauffe

Placez le levier d'alimentation en air en position ouverte (Fig. C), si la régulation automatique de la combustion n'est pas active. Si le produit comprend une grille en fonte, ouvrez-la. Pour l'allumage utilisez au max. double de la quantité de combustible

moyenne. Placez d'abord les grosses bûches au fond de la chambre, puis superposez des bûches plus fines de bois sec (Fig. 2) – allumer le feu par le haut. Utilisez un briquet spécialement conçu à cet effet. Si nécessaire (le feu n'a toujours pas démarré après un certain temps), laissez la porte ouverte pendant un certain temps (environ 2 cm), pour un apport d'air supplémentaire suffisant. Ensuite, avec le chauffage standard, il faut toujours garder la porte fermée. N'ajoutez pas de combustible pendant le feu jusqu'à ce que le bois soit complètement brûlé jusqu'aux braises.

3 Chauffage et chargement

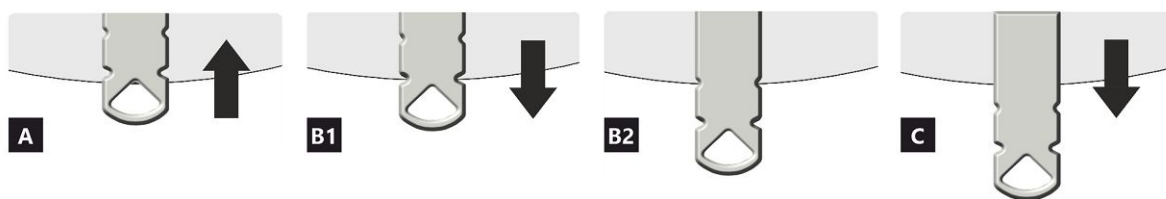
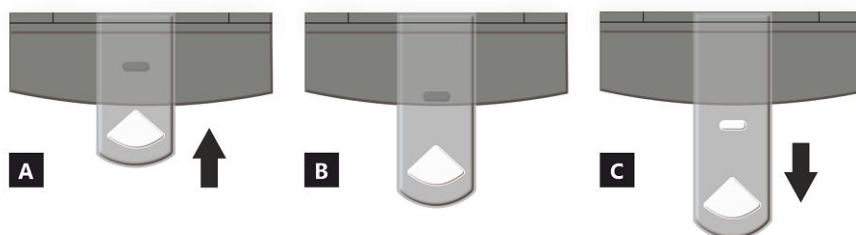
Lors du chargement, ouvrez la porte du poêle d'environ 2 cm et attendez environ 10 secondes pour égaliser la pression dans la pièce. Cela permet d'éviter les fuites éventuelles de cendres et de fumée dans la pièce. N'ajoutez que la quantité de bois qui convient à ce produit, voir la consommation moyenne de combustible (Fig. 4). Fermez la porte du foyer après l'ajout. Il est recommandé de régler le contrôle de l'air sur la position optimale à la puissance nominale (Fig. B, B1). N'ajoutez rien tant que le bois n'est pas réduit en braises.

4 Fin du chauffage

Une fois que le bois est consommé, mettez la Commande d'air en air en position fermée. Vous éviterez ainsi toute fuite indésirable de la chaleur accumulée dans la cheminée/à l'extérieur (Fig. A).

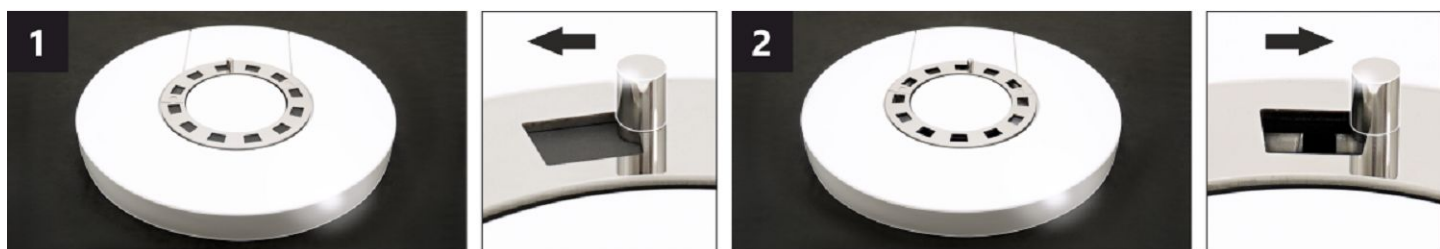


- 1 préparation du combustible pour l'allumage
- 2 empilage du bois dans le foyer
- 3 allumage du bois par le haut
- 4 chargement



COMMANDE D'ARRIVÉE D'AIR

- A** fermée
B ouverte – chauffage à la puissance nominale (fonctionnement optimal)
C ouverte – position lors du premier allumage du feu (mise en service du produit)
- A** fermée
B1 ouverte – chauffage à la puissance nominale (fonctionnement optimal)
B2 ouverte – air primaire fermé
C ouverte – position lors du premier allumage du feu (mise en service du produit)



COMMANDE D'AIR DE CONVECTION *

En ajustant la position de la commande, l'intensité du flux d'air chaud peut être partiellement contrôlée par convection.

- 1 fermée – la convection lente de l'air chaud dans la pièce où l'appareil est installé.
- 2 ouverte – la convection rapide d'air chaud dans la pièce où l'appareil est installé.

Note: La commande d'air de convection n'entraînera pas de surchauffe excessive ni de dommages à l'appareil.

* Cette commande d'air de convection n'est disponible que sur certains appareils.

Caractéristiques déclarées du produit

Norme(s) Européennes ✓ EN 16510-1 ed.2:2023 | EN 16510-2-1:2022 ✓ Ecodesign ✓ DIN+ ✓ BlmSchV2 ✓ 15a B-VG 2015

Classification de l'appareil	Type CA			
		Puissance thermique nominale (nom)	Puissance thermique partielle (part)	
Efficacité énergétique	$\eta_{nom} \eta_{part}$	81	---	%
Efficacité énergétique saisonnier à la puissance thermique nominale de l'appareil	$\eta_{s,nom} \eta_{s,part}$	71	---	%
Indice d'efficacité énergétique EEI	EEI	107		
Label énergétique		A+		
Combustible		Bûches		
Longueur recommandée de bûches		200-330		mm
Consommation moyenne de combustible		1,73	---	kg/h
Charge en bois autorisé		2,3		kg/h
Intervalle entre les chargements de combustible		1 heure		
Débit massique des fumées		21,9		m ³ /h
Puissance thermique nominale	$P_{nom} P_{part}$	5,9	---	kW
Puissance thermique nominale de l'échangeur	$P_{W,nom} P_{W,part}$	---	---	kW
Pression d'eau maximale	P_W	---		bar
Débit massique des gaz de combustion secs	$\Phi_{f,g,nom} \Phi_{f,g,part}$	6,3	---	g/s
Température moyenne des résidus de combustion		275	---	°C
Température de sortie des gaz de combustion	$T_{s,nom} T_{s,part}$	330	---	°C
Tirage de conduit de fumée	$P_{nom} P_{part}$	12	---	Pa
Classe de température		T400		
Raccordement à une cheminée collective		Oui		
Stockage du combustible dans range bûches		Oui		
Réchauffement maximal du bois dans range bûches		8		°C
Poussière O ₂ = 13 %	$PM_{nom} PM_{part}$	19	---	mg/Nm ³
Résidus de combustion émis (CO dans les résidus de combustion pour O ₂ = 13 %)	$CO_{nom} CO_{part}$	0,0777 972	---	% mg/Nm ³
OGC O ₂ = 13 %	$OGC_{nom} OGC_{part}$	60	---	mg/Nm ³
NOx O ₂ = 13 %	$NO_{x,nom} NO_{x,part}$	79	---	mg/Nm ³
Régulation automatique de la combustion		---	---	
Consommation d'énergie en mode veille	$e_{l,SB}$	---		kW
Consommation d'électricité	$e_{l,max} e_{l,min}$	---	---	kW
Standing air loss	V_h	---		m ³ /h
Fonctionnement par intermittence Service ininterrompu	INT CON	INT		

Données techniques de base

Dimensions principales (Hauteur Largeur Profondeur)	H W L	1711 496 496	mm
Dimensions de la chambre de combustion (Hauteur Largeur Profondeur)	H W L	373 276 423	mm
Dimensions de la porte (Hauteur Largeur Profondeur)	H W L	--- --- ---	mm
Hauteur de l'axe de la sortie arrière (latérale)		1069/1485	mm
Volume de l'échangeur de chaleur		---	l
Diamètre du conduit de fumée		150	mm
Diamètre de buse d'air de combustion	d_{out}	150	mm
Diamètre de l'arrivée d'air centrale		125	mm
Longueur maximale (tuyau) d'arrivée d'air centrale		5000	mm
Poids	m	264	kg
Capacité de charge	m_{chim}	200	kg

Capacité thermique (Pouvoir calorifique)

taille minimale de la pièce où est installé l'appareil

Isolation de la maison – très bon (20 W/m ³)	par exemple, maison neuve et isolée / habitée en permanence	218	m ³
Isolation de la maison – bon (22,5 W/m ³)		194	m ³
Isolation de la maison – moyen (32 W/m ³)		136	m ³
Isolation de la maison – mauvais (45 W/m ³)		97	m ³
Isolation de la maison – très mauvais (50 W/m ³)	par exemple une vieille maison / chalet / chalet non isolé	87	m ³

Distance par rapport aux matériaux combustibles

pour un conduit de fum. non isolé (conform. aux la plaque signalétique)

Note

Arrière	d_R	150	mm
Avant	d_P	1000	mm
Avant (par rapport au sol)	d_F	430	mm
Latéral	d_S	200	mm
Latéral avec vitre	d_{S1}	---	mm
Latéral – niche	d_{S2}	100	mm
Latéral – emplacement 45°	d_{S3}	180	mm
Rayonnement latéral	d_L	300	mm
Depuis le sol	d_B	10	mm
Plafond	d_C	600	mm

Distance par rapport aux matériaux combustibles pour un conduit de fumée isolé *

Arrière	d_R	---	mm
Latéral	d_S	---	mm

Distance par rapport aux matériaux combustibles avec plaque de suspension

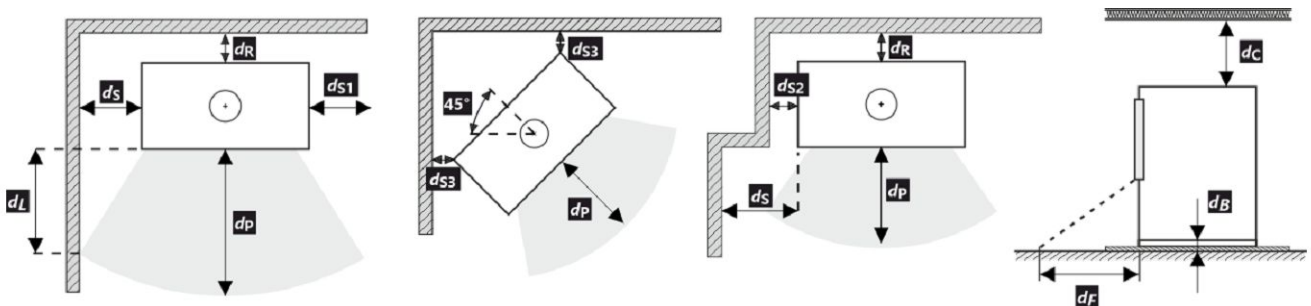
Arrière	d_R	---	mm
Latéral	d_S	---	mm

Distance par rapport aux matériaux combustibles pour un conduit de fumée isolé une plaque de suspension *

Arrière	d_R	---	mm
Latéral	d_S	---	mm

Distance par rapport aux matériaux non combustibles

Arrière	d_{Rnon}	80	mm
Latéral	d_{Snon}	200	mm
Latéral – niche	d_{S2non}	80	mm



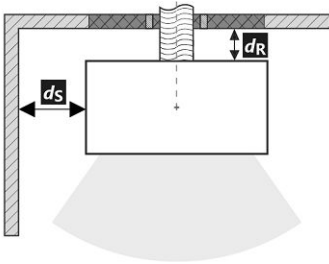
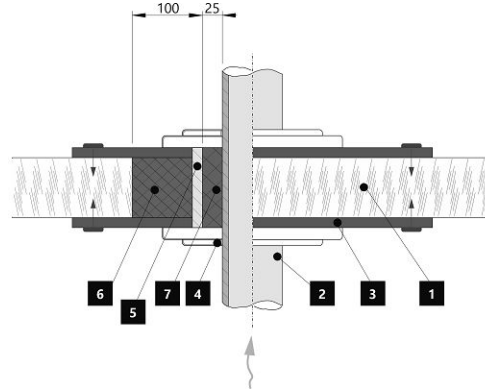
Lors de l'installation et de l'utilisation du produit, toutes les réglementations locales doivent être respectées, y compris celles relatives aux normes nationales et européennes.

d_F ou d_L peut être déclaré 0 mm si la valeur 65 K n'est pas dépassée sur le sol devant ou sur les murs latéraux en raison du rayonnement.

* La distance suppose l'utilisation d'un conduit de fumée isolé avec une épaisseur d'isolation minimale de 25 mm jusqu'au produit.

Distance par rapport aux matériaux combustibles (non combustibles) – Raccordement arrière du conduit de fumée

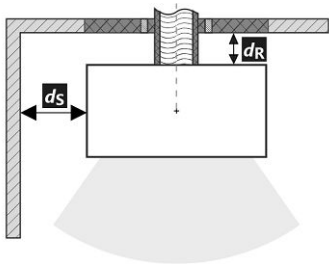
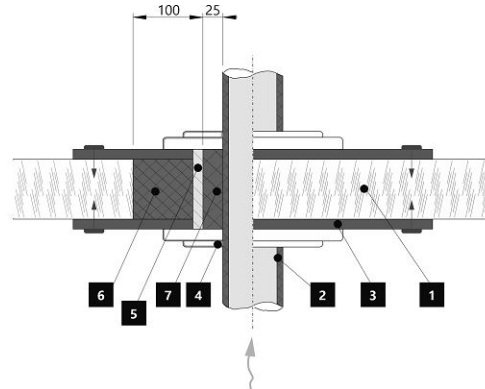
Arrière	d_R	150	mm
Latéral	d_S	200	mm

Raccordement arrière du conduit de fumée**Passage du conduit de fumée à travers un mur en matériau combustible**

1. Mur
2. Conduit de fumée
3. Plaque de recouvrement (incombustibles, non métallique)
4. Rosage
5. Tuyau de protection
6. Remplissage isolant (incombustible, par exemple la fibre de verre)
7. Remplissage isolant (incombustible, par exemple l'argile des poêliers)

Distance par rapport aux matériaux combustibles (non combustibles) – Raccordement arrière du conduit de fumée (isolé)

Arrière	d_R	---	mm
Latéral	d_S	---	mm

Raccordement arrière du conduit de fumée (isolé)**Passage du conduit de fumée à travers un mur en matériau combustible**

1. Mur
2. Conduit de fumée isolé
3. Plaque de recouvrement (incombustibles, non métallique)
4. Rosage
5. Tuyau de protection
6. Remplissage isolant (incombustible, par exemple la fibre de verre)
7. Remplissage isolant (incombustible, par exemple l'argile des poêliers)

Avertissement

Si les produits sont installés dans des zones où l'air est aspiré par des ventilateurs, des hottes, des équipements de chauffage ou de ventilation, il faut assurer une arrivée d'air central (AAC). Avant d'un nouveau chargement, éteignez tous les appareils de ventilation de votre maison.

Le produit doit être installé sur des sols présentant une capacité de charge adéquate.

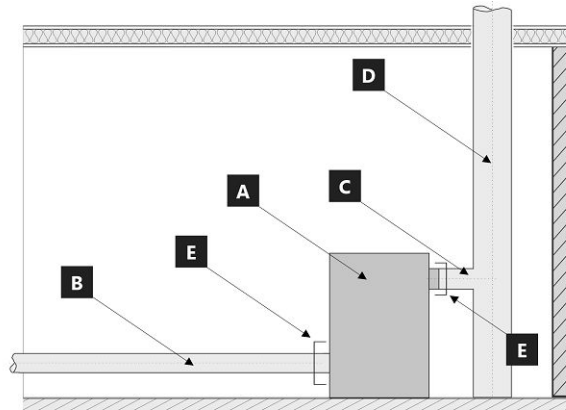
Un accès adéquat pour le nettoyage et l'entretien de votre produit, du conduit de fumée et de la cheminée doit être prévu lors de l'installation, à moins que le produit puisse être nettoyé depuis un autre endroit tel que le toit ou une porte dédiée.

Le produit et ses conduits de fumée doivent être régulièrement et soigneusement revérifiés et nettoyés avant et après la saison de chauffage.



Veuillez lire attentivement les instructions générales.

Limite du système



Limite du système pour l'appareil : EN 16510-1 ed. 2:2023

- A Appareil
- B Conduit d'air de combustion
- C Tuyau de raccordement
- D Cheminée
- E Limite du système

POSITION E


C Tuyau de raccordement



B Conduit d'air de combustion



La plaque signalétique du produit

1	LOGO	CE24		TYPE	4
2	Company WEB			THE MODEL NUMBER	
5	Residential solid fuel burning appliance – with water heating. Häusliche Feuerstätte für feste Brennstoffe – mit Warmwasserbereitung. Appareil de chauffage domestique à combustible solide – avec chauffage de l'eau. Apparecchio a combustibili solidi in edifici residenziali – con riscaldamento dell'acqua.				
6	Use only these recommended fuels. Verwenden Sie nur diese empfohlenen Brennstoffe. N'utilisez que ces combustibles recommandés. Usare solo questi combustibili raccomandati.				
7	Wood logs Scheitholz Bûches Legna				
8	Classification of appliance Klassifizierung des Geräts Classification de l'appareil Classificazione dell'apparecchio			Typ B	
9	Standards Normen Normes Norme	ČSN EN 16510-1 ed. 2:2023 Ecodesign BImSchV2 DIN+ 15a B-VG 2015			
	p	kW		DOP/CPR	10
	P_w	kW		doc	
	η	%	≥		11
	CO (13 % O₂)	mg/Nm ³	≤		
	NO_x (13 % O₂)	mg/Nm ³	≤		
	OGC (13 % O₂)	mg/Nm ³	≤		
	PM (13 % O₂)	mg/Nm ³	≤		
	p	Pa			
	P_w	bar			
	d_R	mm			
	d_S	mm			
	d_C	mm			
	d_P	mm			
	d_F	mm			
	d_L	mm			
	d_B	mm			
	d_{Rnon}	mm			
	d_{Snon}	mm			
	d_{S2non}	mm			
	W_{max}	W	NPD		
	T_S	°C			
	V_h	m ³ /h	NPD		
	d_{out}	mm			
	H	mm			
	W	mm			
	L	mm			
				Serial number Fertigungsnummer Numéro de série Numero di serie	12
					
				NUMBER	

1. Le nom du fabricant ou la marque déposée
2. Siège social, site web
3. Marque de conformité CE, les chiffres indiquent l'année de délivrance du certificat
4. Type, numéro ou désignation du modèle permettant d'identifier le produit
5. Caractéristiques du produit
6. Combustibles recommandés
7. Classification de l'appareil
8. Normes en vigueur
9. Tableau des valeurs

nom – valeurs à la puissance thermique nominale

part – valeurs à la puissance thermique partielle

P – puissance thermique

P_w – puissance thermique de l'échangeur

η – rendement énergétique

CO – émissions de CO à 13 % d'O₂

NO_x – NO_x à 13 % d'O₂

OGC – OGC à 13 % d'O₂

PM – dust à 13 % d'O₂

p – tirage minimum de conduit de fumée

p_w – pression maximale de fonctionnement

Distance aux matériaux combustibles:

d_R – arrière

d_S – latéral

d_C – plafond

d_P – avant

d_F – avant (par rapport au sol)

d_L – rayonnement latéral

d_B – depuis le sol

Distance aux matériaux non combustibles:

d_{Rnon} – arrière

d_{Snon} – latéral

d_{S2non} – latéral (niche)

Déclarées du produit:

W_{max} – puissance électrique maximale

T_S – température de sortie des gaz de combustion

V_h – standig air loss

d_{out} – diamètre de buse d'air de combustion

H – hauteur

W – largeur

L – profondeur

NPD (No Performance Determined) – une abréviation internationale qui peut être utilisée lorsqu'aucune propriété ou paramètre n'est spécifié. L'étiquette est conforme au règlement de l'UE n° 305/2011.

10. Document de déclaration de performance

11. Instructions

12. Code barre | Numéro de série

In fase di montaggio del prodotto, è necessario rispettare tutte le prescrizioni in vigore, comprese le disposizioni inerenti alle norme nazionali ed europee. Le operazioni di montaggio e installazione del prodotto possono essere eseguite solo da un rivenditore autorizzato **Storch Kamine GmbH**, ai fini della validità della garanzia e del corretto funzionamento del prodotto. Il presente prodotto non è idoneo come fonte principale di calore per impianti di riscaldamento.

Istruzioni per l'uso

Si prega di prendere in considerazione le informazioni e le istruzioni riportate nel manuale d'uso.

Tiraggio d'esercizio della canna fumaria

Tiraggio d'esercizio 12 Pa. Tiraggio d'esercizio massimo 20 Pa. Il tiraggio va misurato con il prodotto in funzione a pieno regime. Consigliamo di installare un regolatore del tiraggio. Si tratta di un accorgimento particolarmente indispensabile in caso di installazione di gestione automatica della combustione.

Combustibile approvato

Pezzi di legna secca con umidità residua massima del 20 %. È sempre necessario rispettare il consumo medio di combustibile – 1,73 kg/h. La lunghezza raccomandata è di circa 200-330 mm. Dipende dalle dimensioni della camera di combustione. Usare sempre almeno 2 pezzi di legna.

Utilizzo del prodotto

1 Bruciatura della vernice del prodotto

Effettuare la prima accensione del fuoco con una quantità piuttosto esigua di legna (circa $\frac{1}{2}$ della dose media). Lasciare lo sportello socchiuso (circa 2 cm) per evitare che la cordicella dello sportello si attacchi alla vernice. Quindi, aprire al massimo l'afflusso dell'aria (Fig. C). Seguendo i consigli sopra riportati, in fase di accensione si evitano danni e deformazioni dei materiali. Una volta che la legna diventa brace, si può passare alla fase successiva di combustione. Caricare il focolare con la quantità di combustibile dose ammessa. Lasciare lo sportello leggermente aperto (circa 2 cm). È necessario che la vernice sotto lo sportello si indurisca sufficientemente. Una volta esaurito questo lotto, effettuare almeno altre 2-3 ricariche con la quantità di combustibile dose ammessa, ma adesso già con lo sportello chiuso e con l'afflusso dell'aria aperto al massimo (Fig. C). Durante la combustione della vernice, sentirete per tutto il tempo del cattivo odore. Questa operazione va pertanto eseguita solo se è assicurata una sufficiente aerazione del locale.

2 Avvio della combustione

Impostare il dispositivo di comando dell'afflusso dell'aria in posizione aperta (Fig. C), a meno che non vi sia la gestione automatica della combustione. Aprire la griglia in ghisa, se presente. Per l'accensione del fuoco, utilizzare al max. il doppio della quantità consumo medio di combustibile. Sul fondo del focolare, collocare innanzitutto tronchetti di grandi dimensioni e poi, sopra di essi, pezzi di legna secca

più piccoli (Fig. 2) – incendiare il legna dall'alto. Per accendere il fuoco, si prega di utilizzare un accendifuoco adeguato. Se necessario (per esempio se non si riesce ad accendere il fuoco come si deve), lasciare lo sportello aperto per un po' di tempo (circa 2 cm), in modo da fare entrare aria a sufficienza all'interno. Successivamente, durante il normale utilizzo, lasciare lo sportello chiuso. Durante la fase di accensione, non aggiungere combustibile finché la fiamma non si estingue.

3 Riscaldamento e aggiunta del combustibile

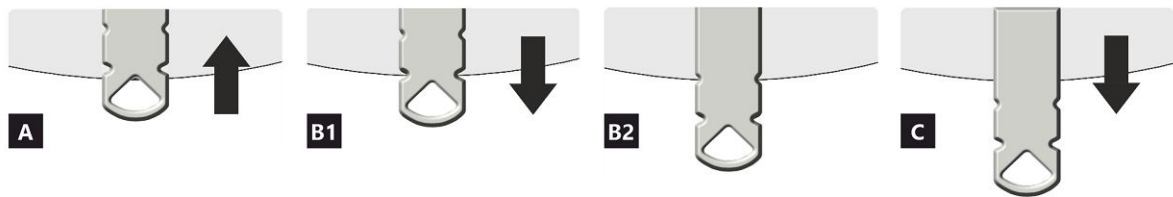
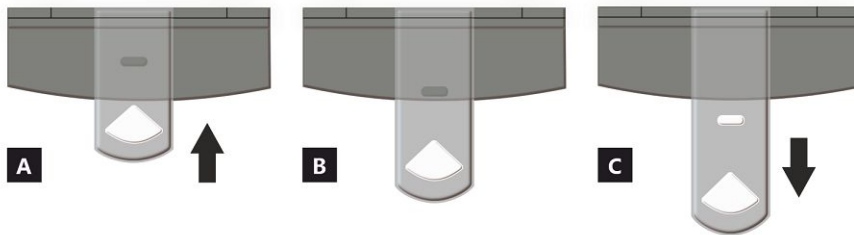
Quando si aggiunge la legna, lasciare lo sportello del focolare aperto di circa 2 cm e attendere circa 10 s finché la pressione nell'apparecchio non si bilancia. In questo modo, si eviteranno inutili fuoriuscite di cenere e fumo nella stanza. Inserire sempre e solo la quantità di legna adatta per il prodotto in questione – vedi consumo medio di combustibile (Fig. 4). Dopo aver aggiunto il carburante, chiudere di nuovo lo sportello. Consigliamo di impostare il dispositivo di regolazione dell'aria nella posizione ottimale, con potenza termica nominale (Fig. B, B1). Non aggiungere legna finché quella già presente non diventa brace.

4 Fine del riscaldamento

Quando il combustibile nel focolare non arde più, chiudere il dispositivo di controllo dell'aria. Chiudendo il dispositivo di controllo dell'aria, si evita la fuoriuscita indesiderata di calore non accumulato verso la canna fumaria (Fig. A).



- 1 preparazione del combustibile per l'accensione iniziale
- 2 inserimento iniziale della legna nel focolare
- 3 incendiare il legna dall'alto
- 4 aggiunta della legna



REGOLATORE DI ALIMENTAZIONE DELL'ARIA

- A** chiuso
B aperto – riscaldamento a potenza nominale (funzionamento ottimale)
C aperto – posizione durante il riscaldamento (avvio dell'unità)
- A** chiuso
B1 aperto – riscaldamento a potenza nominale (funzionamento ottimale)
B2 aperto – aria primaria chiusa
C aperto – posizione durante il riscaldamento (avvio dell'unità)



REGOLATORE DI CONVEZIONE DELL'ARIA *

Regolando la posizione del regolatore, è possibile controllare parzialmente l'intensità del flusso di aria calda per convezione.

- 1 chiuso – flusso lento di aria calda nell'ambiente in cui è installato il prodotto.
- 2 aperto – rapido afflusso di aria calda nell'ambiente in cui è installato il prodotto.

Nota: Il regolatore di convezione dell'aria chiusa non provoca un eccessivo surriscaldamento del prodotto e non danneggia il prodotto stesso

* Questo regolatore di convezione dell'aria è disponibile solo su alcuni prodotti.

Proprietà dichiarate del prodotto

Specificazioni tecniche armonizzate ✓ EN 16510-1 ed.2:2023 | EN 16510-2-1:2022 ✓ Ecodesign ✓ DIN+ ✓ BlmSchV2 ✓ 15a B-VG 2015

Classificazione del prodotto	Type CA			
		Potenza termica nominale (nom)	Potenza termica parziale (part)	
Efficienza energetica	$\eta_{nom} \eta_{part}$	81	---	%
Efficienza energetica stagionale del riscaldamento d'ambiente	$\eta_{s,nom} \eta_{s,part}$	71	---	%
Indice di efficienza prodotto	EEI	107		
Etichetta energetica		A+		
Combustibile		Legna		
Combustibile – lunghezza		200-330		mm
Consumo medio di combustibile		1,73	---	kg/h
Dose ammessa di combustibile		2,3		kg/h
Intervallo di aggiunta di combustibile		1 ora		
Quantità di aria di combustione		21,9		m ³ /h
Potenza termica nominale	$P_{nom} P_{part}$	5,9	---	kW
Potenza ter. nom. dello scambiatore di acqua calda	$P_{W,nom} P_{W,part}$	---	---	kW
Ppressione massima di funzionamento dell'acqua	P_W	---		bar
Portata dei fumi di scarico secchi	$\Phi_{f,g,nom} \Phi_{f,g,part}$	6,3	---	g/s
Temperatura media dei gas di scarico		275	---	°C
Temperatura d'uscita dei gas di scarico	$T_{s,nom} T_{s,part}$	330	---	°C
Tiro di esercizio	$P_{nom} P_{part}$	12	---	Pa
Classe di temperatura del camino		T400		
Collegamento al camino collettivo		Sì		
Stoccaggio del combustibile nell'area della stufa a legna		Sì		
Riscaldamento massimo della legna nella stufa a legna		8		°C
Polvere O ₂ = 13 %	$PM_{nom} PM_{part}$	19	---	mg/Nm ³
Emissioni (CO nei gas comburenti all' O ₂ = 13 %)	$CO_{nom} CO_{part}$	0,0777 972	---	% mg/Nm ³
OGC O ₂ = 13 %	$OGC_{nom} OGC_{part}$	60	---	mg/Nm ³
NOx O ₂ = 13 %	$NO_{x,nom} NO_{x,part}$	79	---	mg/Nm ³
Controllo automatico della combustione		---	---	
Consumo di energia elettrica in modo stand-by	$e_{l,SB}$	---		kW
Consumo di energia elettrica	$e_{l,max} e_{l,min}$	---	---	kW
Perdita d'aria in piedi	V_h	---		m ³ /h
Funzionamento intermittente Funzionamento continuo	INT CON	INT		

Dati tecnici di base

Dimensioni principali (Altezza Larghezza Profondità)	H W L	1711 496 496	mm
Dimensioni della camera di combustione (Altezza Larghezza Profondità)	H W L	373 276 423	mm
Dimensioni dello sportello del focolare (Alt. Larg. Prof.)	H W L	--- --- ---	mm
Altezza dell'asse dell'uscita posteriore (laterale)		1069/1485	mm
Volume dello scambiatore di acqua calda		---	l
Diametro del condotto fumario		150	mm
Diametro del gola della canna fumaria	d_{out}	150	mm
Diametro dell'afflusso centralizzato di aria		125	mm
Lunghezza mass. (tubo) di alimentazione centrale dell'aria		5000	mm
Peso	m	264	kg
Capacità di carico	m_{chim}	200	kg

Capacità termica (Potere calorifico)

dimensione minima del locale in cui è installato l'apparecchio

Isolamento della casa – molto buono (20 W/m ³)	ad esempio, casa nuova e isolata / abitata in modo permanente	218	m ³
Isolamento della casa – buono (22,5 W/m ³)		194	m ³
Isolamento della casa – medio (32 W/m ³)		136	m ³
Isolamento della casa – cattivo (45 W/m ³)		97	m ³
Isolamento della casa – molto male (50 W/m ³)	ad esempio, una vecchia casa / un cottage / uno chalet non isolato	87	m ³

Distanza di materiali infiammabili

con canna fumaria non isolata (indicato sull'etichetta di produzione)

Nota

Posteriore	d_R	150	mm
Anteriore	d_P	1000	mm
Anteriore (rispetto al pavimento)	d_F	430	mm
Laterali	d_S	200	mm
Vetrata laterale	d_{S1}	---	mm
Laterali – nicchia	d_{S2}	100	mm
Laterali – posizione 45°	d_{S3}	180	mm
Radiazione laterale	d_L	300	mm
Dal pavimento	d_B	10	mm
Dal soffitto	d_C	600	mm

Distanza di materiali infiammabili con canna fumaria isolata *

Posteriore	d_R	---	mm
Laterali	d_S	---	mm

Distanza di materiali infiammabili con una piastra di sospensione

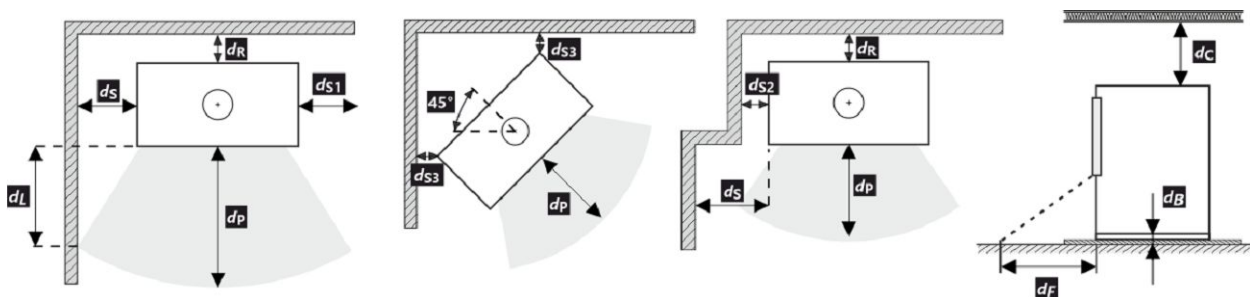
Posteriore	d_R	---	mm
Laterali	d_S	---	mm

Distanza di materiali infiammabili con canna fumaria isolata una piastra di sospensione *

Posteriore	d_R	---	mm
Laterali	d_S	---	mm

Distanza di materiali non infiammabili

Posteriore	d_{Rnon}	80	mm
Laterali	d_{Snon}	200	mm
Laterali – nicchia	d_{S2non}	80	mm



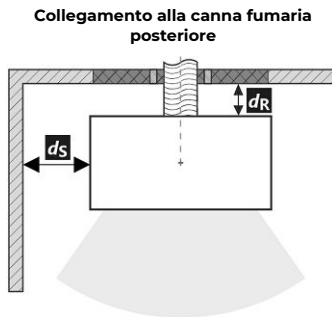
Durante il montaggio e l'uso del prodotto, devono essere rispettate tutte le normative locali, incluse le norme nazionali ed europee.

Nel caso in cui 65 K non sia superato a causa dell'irraggiamento sul pavimento anteriore e/o sulle pareti laterali, d_F e/o d_L sono pari a 0 mm.

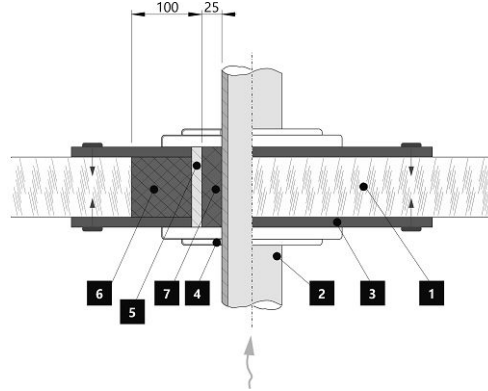
* La distanza presuppone l'utilizzo di una canna fumaria isolata con uno spessore minimo di isolamento di 25 mm fino al prodotto.

Distanza di materiali infiammabili (non infiammabili) – collegamento alla canna fumaria posteriore

Posteriore	d_R	150	mm
Laterali	d_S	200	mm



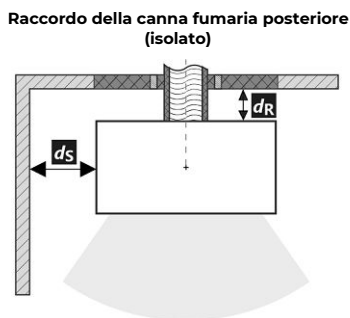
Passaggio della canna fumaria attraverso una parete in materiale combustibile



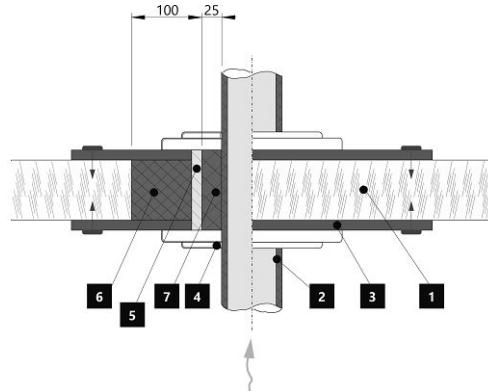
1. Muro
2. Canna fumaria
3. Piastra di copertura (non infiammabile, non metallica)
4. Rosetta
5. Tubo di protezione
6. Riempimento isolante (non infiammabile, ad es. Fibra di vetro)
7. Riempimento isolante (non infiammabile, ad esempio argilla per stufe)

Distanza di materiali infiammabili (non infiammabili) – collegamento alla canna fumaria posteriore (isolato)

Posteriore	d_R	---	mm
Laterali	d_S	---	mm



Passaggio della canna fumaria attraverso una parete in materiale combustibile



1. Muro
2. Canna fumaria isolata
3. Piastra di copertura (non infiammabile, non metallica)
4. Rosetta
5. Tubo di protezione
6. Riempimento isolante (non infiammabile, ad es. Fibra di vetro)
7. Riempimento isolante (non infiammabile, ad esempio argilla per stufe)

Avvertimento



Se i prodotti sono installati in aree in cui l'aria viene estratta da ventilatori, cappe, apparecchiature di ventilazione, riscaldamento o ventilazione, è necessario prevedere un'alimentazione d'aria sufficiente (alimentazione centrale dell'aria). Spegner tutti i dispositivi di ventilazione presenti in casa prima di pianificare una nuova costruzione.

Il prodotto deve essere installato su pavimenti con una capacità di carico adeguata.


Durante l'installazione è necessario garantire un accesso adeguato per la pulizia e la manutenzione del prodotto, della canna fumaria e del camino, a meno che il prodotto non possa essere pulito da un'altra posizione, come il tetto o una porta dedicata.

Il prodotto e i suoi percorsi dei gas di scarico devono essere regolarmente e accuratamente controllati e puliti prima e dopo la stagione di riscaldamento.



Leggere attentamente le istruzioni generali.

Targhetta di produzione

1	LOGO	CE24		TYPE	4
2	Company WEB			THE MODEL NUMBER	
5	Residential solid fuel burning appliance – with water heating. Häusliche Feuerstätte für feste Brennstoffe – mit Warmwasserbereitung. Appareil de chauffage domestique à combustible solide – avec chauffage de l'eau. Apparecchio a combustibili solidi in edifici residenziali – con riscaldamento dell'acqua.				
6	Use only these recommended fuels. Verwenden Sie nur diese empfohlenen Brennstoffe. N'utilisez que ces combustibles recommandés. Usare solo questi combustibili raccomandati.				
7	Wood logs Scheitholz Bûches Legna				
8	Classification of appliance Klassifizierung des Geräts Classification de l'appareil Classificazione dell'apparecchio			Typ B	
9	Standards Normen Normes Norme	ČSN EN 16510-1 ed. 2:2023 Ecodesign BImSchV2 DIN+ 15a B-VG 2015			
	p	kW		DOP/CPR	10
	P_w	kW		doc	
	η	%	≥		11
	CO (13 % O₂)	mg/Nm ³	≤		
	NO_x (13 % O₂)	mg/Nm ³	≤		
	OGC (13 % O₂)	mg/Nm ³	≤		
	PM (13 % O₂)	mg/Nm ³	≤		
	p	Pa			
	P_w	bar			
	d_R	mm			
	d_S	mm			
	d_C	mm			
	d_P	mm			
	d_F	mm			
	d_L	mm			
	d_B	mm			
	d_{Rnon}	mm			
	d_{Snon}	mm			
	d_{S2non}	mm			
	W_{max}	W	NPD		
	T_s	°C			
	V_h	m ³ /h	NPD		
	d_{out}	mm			
	H	mm			
	W	mm			
	L	mm			
				Serial number Fertigungsnummer Numéro de série Numero di serie	12
					
				NUMBER	

1. Nome del produttore o marchio registrato
2. Sede aziendale, sito web
3. Marchio di conformità CE, le cifre indicano l'anno di emissione del certificato
4. Tipo, numero o designazione del modello per identificare il prodotto
5. Specifiche del prodotto
6. Combustibili consigliati
7. Classificazione dei prodotti
8. Norme applicabili
9. Tabella dei valori

nom – valori alla potenza termica nominale

part – valori alla potenza termica parziale

P – potenza termica

P_w – potenza dello scambiatore di acqua calda

η – efficienza energetica

CO – emissioni di CO al 13 % di O₂

NO_x – NO_x al 13 % di O₂

OGC – OGC al 13 % di O₂

PM – polvere al 13 % di O₂

p – tiro minimo di esercizio

p_w – pressione massima di funzionamento

Distanza da materiali infiammabili:

d_R – posteriore

d_S – laterali

d_C – dal soffitto

d_P – anteriore

d_F – anteriore (rispetto al pavimento)

d_L – radiazione laterale

d_B – dal pavimento

Distanza da materiali non infiammabili:

d_{Rnon} – posteriore

d_{Snon} – laterali

d_{S2non} – laterali (nicchia)

Proprietà del prodotto:

W_{max} – potenza elettrica massima

T_s – temperatura d'uscita dei gas di scario

V_h – perdita d'aria in piedi

d_{out} – diametro del gola della canna fumaria

H – altezza

W – larghezza

L – profondità

NPD (No Performance Determined) – un'abbreviazione internazionale che può essere utilizzata quando non sono specificati proprietà o parametri. La marcatura è conforme al Regolamento UE 305/2011.

10. Documento di Dichiarazione di Prestazione
11. Istruzioni
12. Codice a barre | Numero di serie

VULSINI HF6 20 EX

DE Produktdatenblatt gemäß Verordnung EU 2015/1186

Name oder Warenzeichen des Lieferanten	Storch Kamine GmbH
Modellkennung des Lieferanten	VULSINI HF6 20 EX
Energieeffizienzklasse des Modells	A+
Direkte Wärmeleistung (kW)	5,9
Indirekte Wärmeleistung (kW)	-
Energieeffizienzindex EEI	107
Energieeffizienz bei Nennwärmeleistung (%)	81
Energieeffizienz bei Mindestlast (%)	Pass

Hinweise zu Installation und Wartung:

Bitte lesen und befolgen Sie die Aufstell- und Bedienungsanleitung!
Abstände zu brennbaren Bauteilen sowie Brandschutz müssen eingehalten werden!
Der Feuerstätte muss ausreichend Verbrennungsluft zuströmen können!
Heizgeräte mit Wassertechnik dürfen nur in Betrieb genommen werden, wenn alle Sicherheitseinrichtungen betriebsbereit und funktionsfähig sind!

EN Product sheet under Regulation EU 2015/1186

Supplier's name or trademark	Storch Kamine GmbH
Supplier's model identifier	VULSINI HF6 20 EX
The energy efficiency class of the model	A+
The direct heat output in (kW)	5,9
The indirect heat output in (kW)	-
The energy efficiency index EEI	107
The useful energy efficiency at nominal heat output (%)	81
The useful energy efficiency at minimum load (%)	Pass

Installation and maintenance instructions:

Please read and follow the installation and operating instructions!
Distances to combustible components and fire protection must be observed!
Sufficient combustion air must be able to flow to the fireplace!
Heating devices with water technology may only be put into operation if all safety devices are operational and functional!

FR Fiche produit selon la réglementation EU 2015/1186

Le nom du fournisseur ou la marque commerciale	Storch Kamine GmbH
La référence du modèle donnée par le fournisseur	VULSINI HF6 20 EX
La classe d'efficacité énergétique du modèle	A+
La puissance thermique directe en (kW)	5,9
La puissance thermique indirecte en (kW)	-
L'indice d'efficacité énergétique EEI	107
Le rendement utile à la puissance thermique nominale et (%)	81
Le rendement utile à la puissance thermique minimale (%)	Pass

Instructions d'installation et d'entretien:

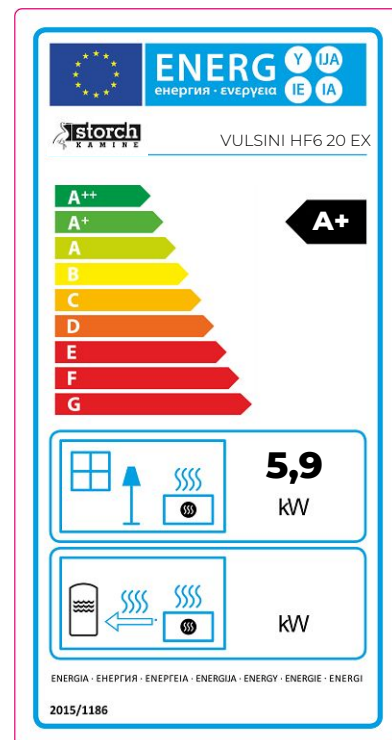
Veillez lire attentivement les instructions d'installation et d'utilisation et respecter les!
Les distances par rapport aux éléments combustibles et la protection contre le feu doivent être respectées!
L'air de combustion doit circuler en quantité suffisante dans le produit!
Le produit échangeur d'eau chaude ne doit être mis en service que si tous les dispositifs de sécurité sont fonctionnels!

IT Scheda prodotto secondo normativa EU 2015/1186

Nome oppure marchio del fornitore	Storch Kamine GmbH
Codice prodotto del fornitore	VULSINI HF6 20 EX
Classe di efficienza energetica del modello	A+
Potenza termica diretta in (kW)	5,9
Potenza termica indiretta in (kW)	-
Indice di efficienza prodotto EEI	107
Efficienza del combustibile con potenza termica nominale (%)	81
Efficienza del combustibile con carico minimo (%)	Pass

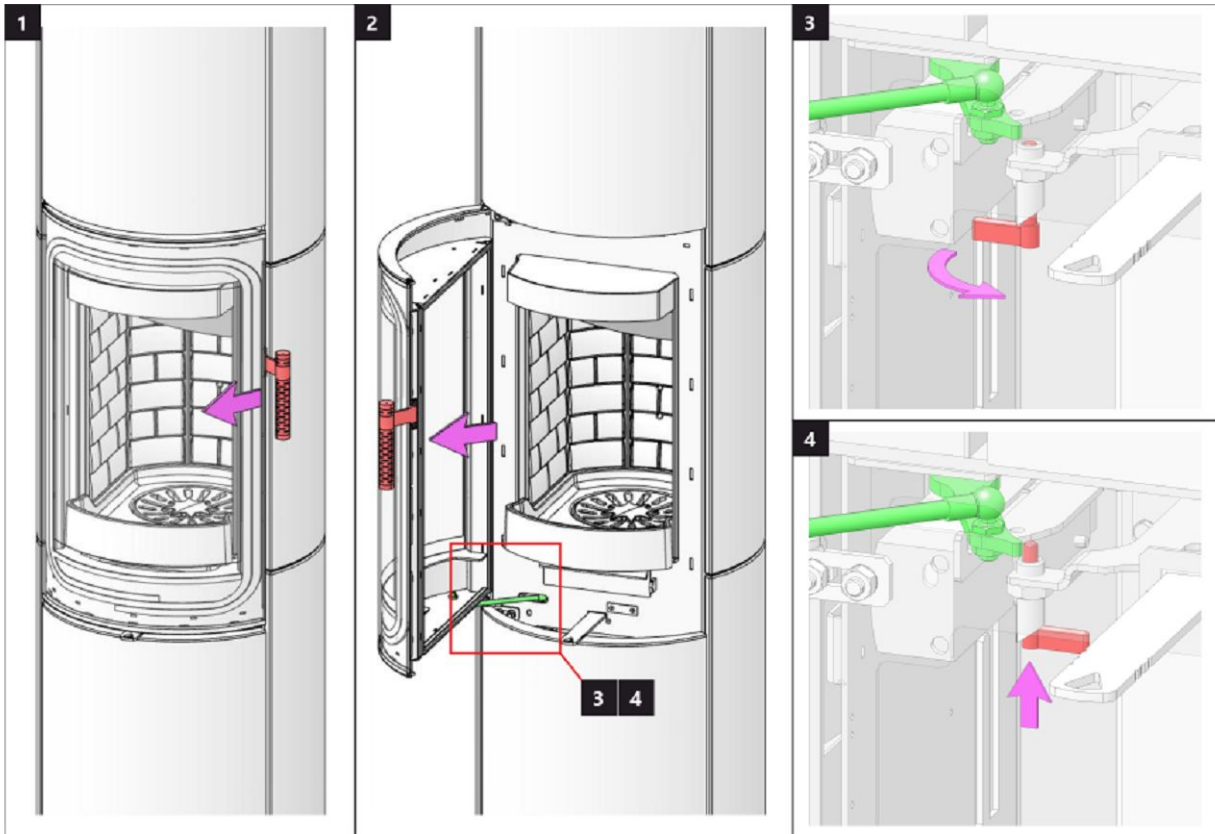
Istruzioni per l'installazione e la manutenzione:

Leggere attentamente e seguire le istruzioni generali.
Rispettare le distanze dai materiali combustibili e dalla protezione antincendio!
Nel prodotto deve affluire una quantità sufficiente di aria di combustione!
Lo scambiatore di calore per acqua calda può essere messo in funzione solo se tutti i dispositivi di sicurezza sono funzionanti!



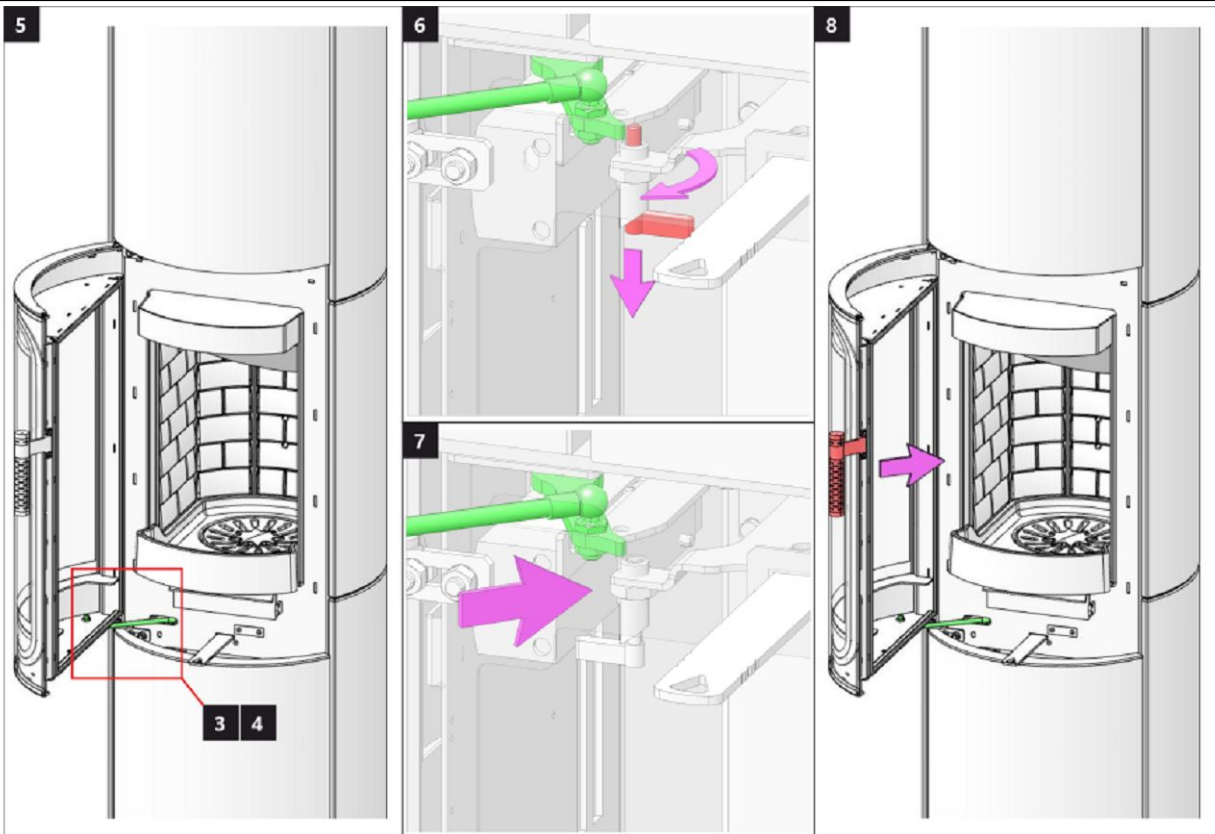
Feuerraumtür - Arretierung 1 | Fireplace door - Locking mechanism 1

Porte du foyer - Mécanisme de verrouillage 1 | Sportello del focolare - Meccanismo di blocco 1

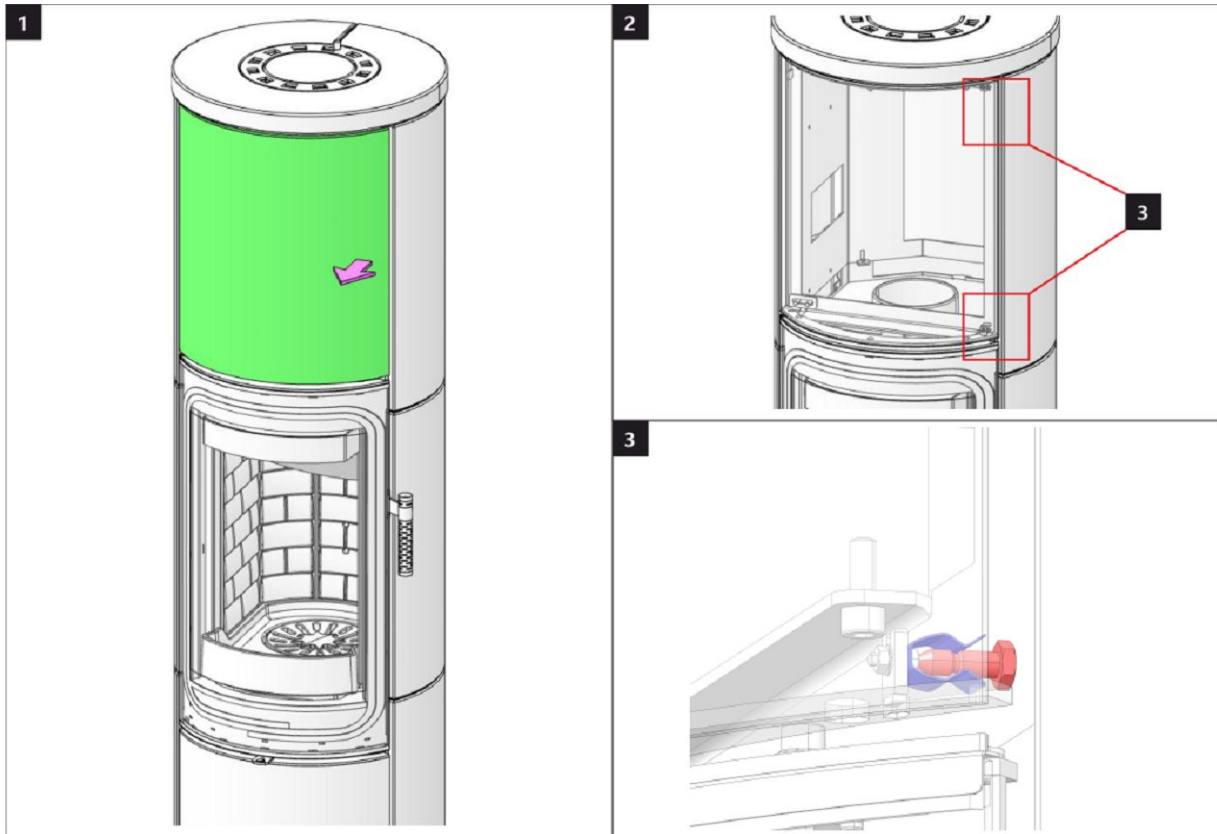


Feuerraumtür - Arretierung 2 | Fireplace door - Locking mechanism 2

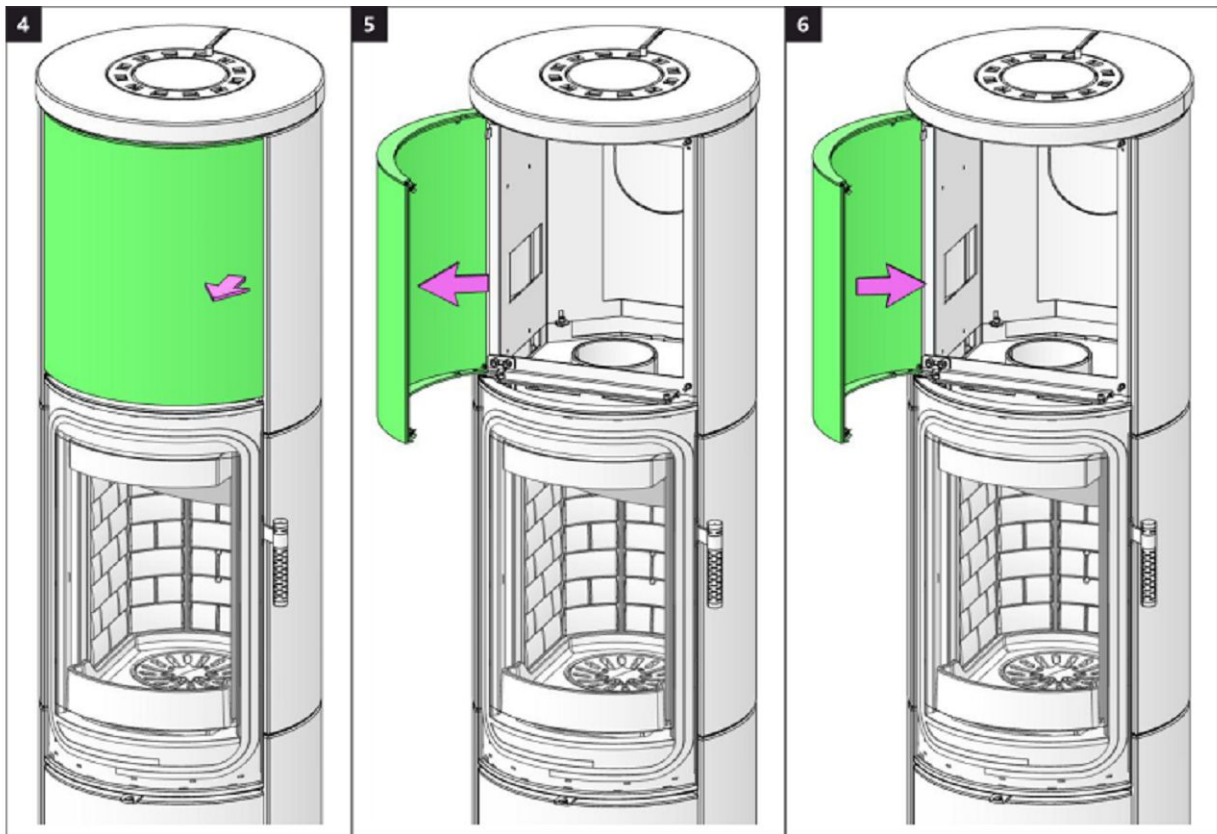
Porte du foyer - Mécanisme de verrouillage 2 | Sportello del focolare - Meccanismo di blocco 2



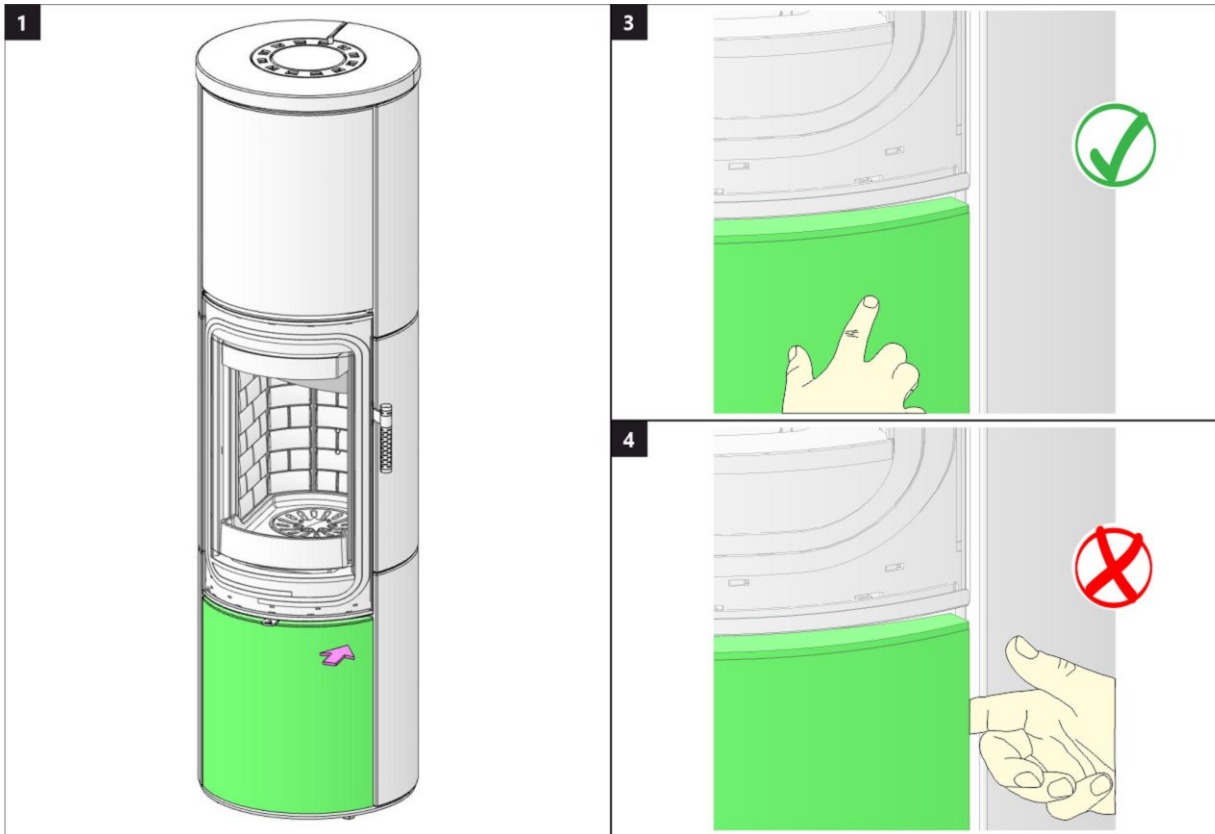
Speicherfachtür 1 | Accumulation compartment door 1 | Porte du compartiment d'accumulation 1 | Sportello dell'accumulo 1



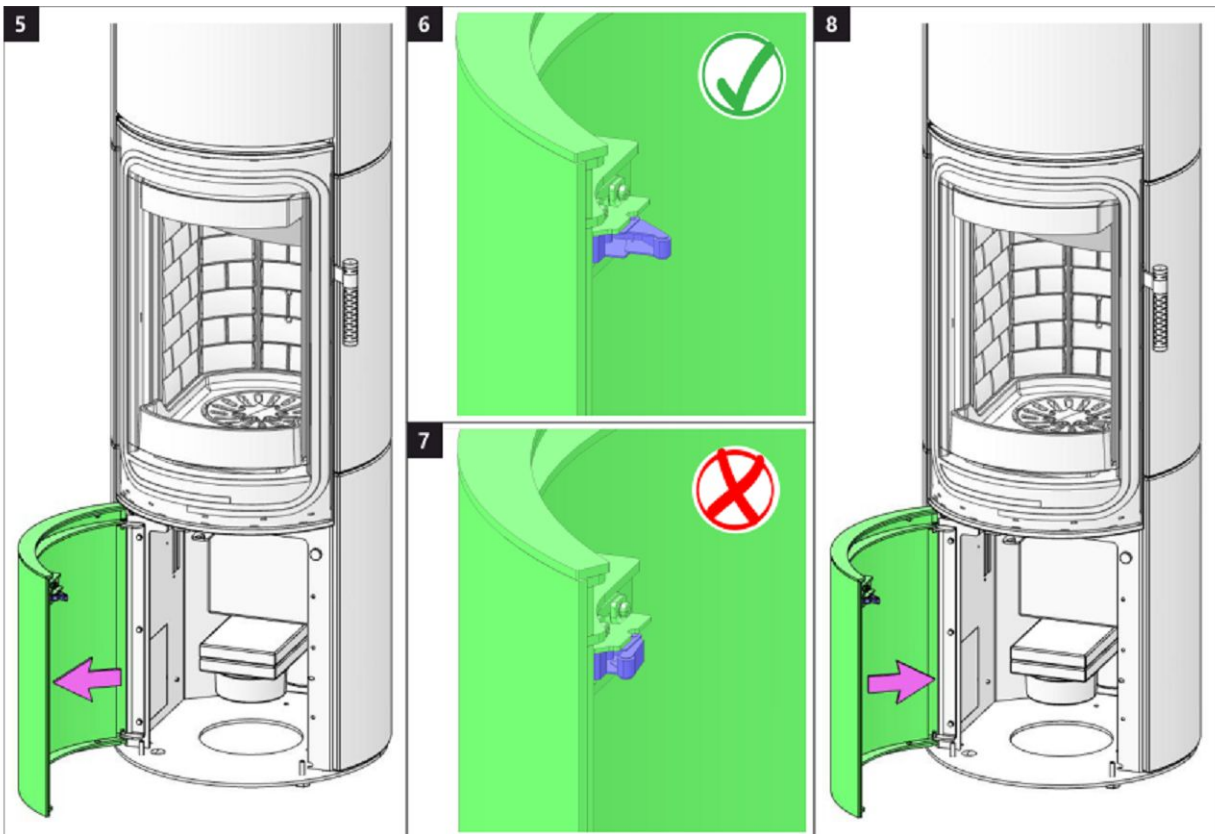
Speicherfachtür 2 | Accumulation compartment door 2 | Porte du compartiment d'accumulation 2 | Sportello dell'accumulo 2



Holzfactür 1 | Wooden compartment door 1 | Porte de compartiment en bois 1 | Sportello della lagnaia 1

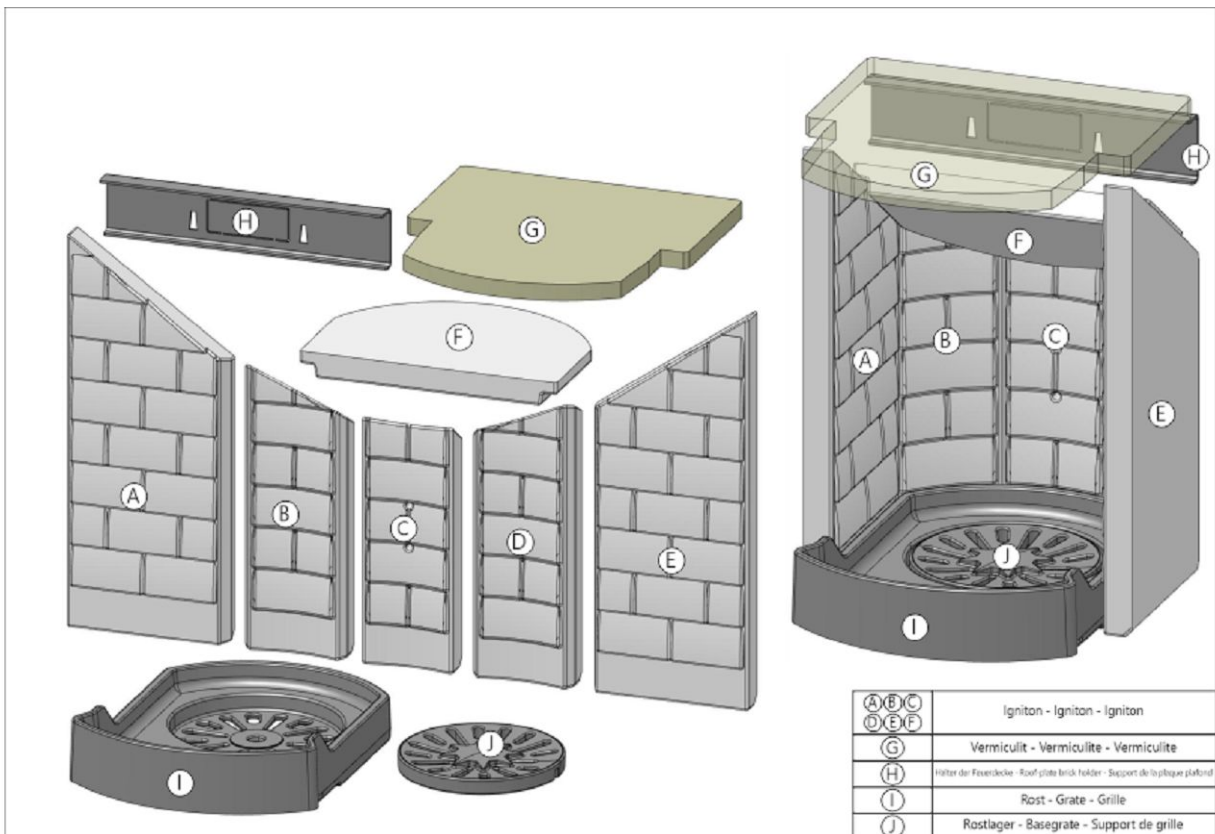


Holzfactür 2 | Wooden compartment door 2 | Porte de compartiment en bois 2 | Sportello della lagnaia 2

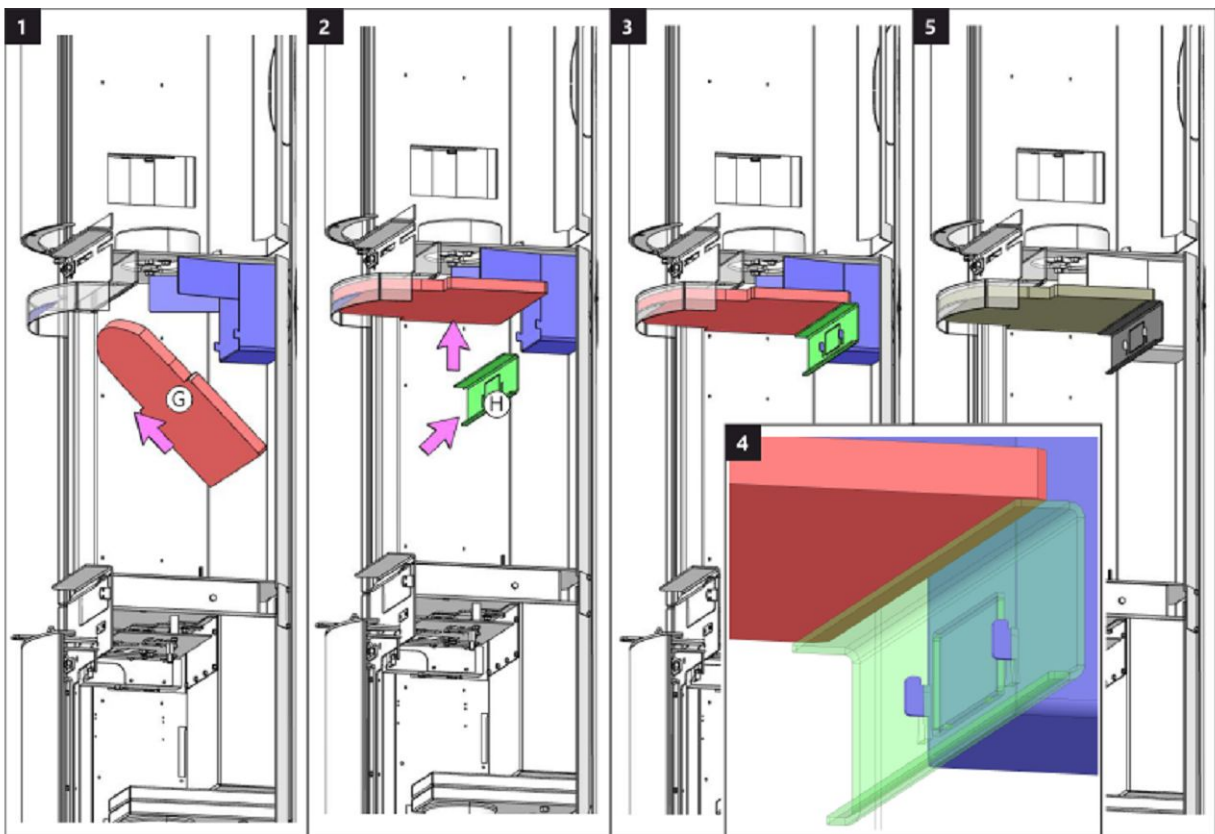


VULSINI HF6 20 EX

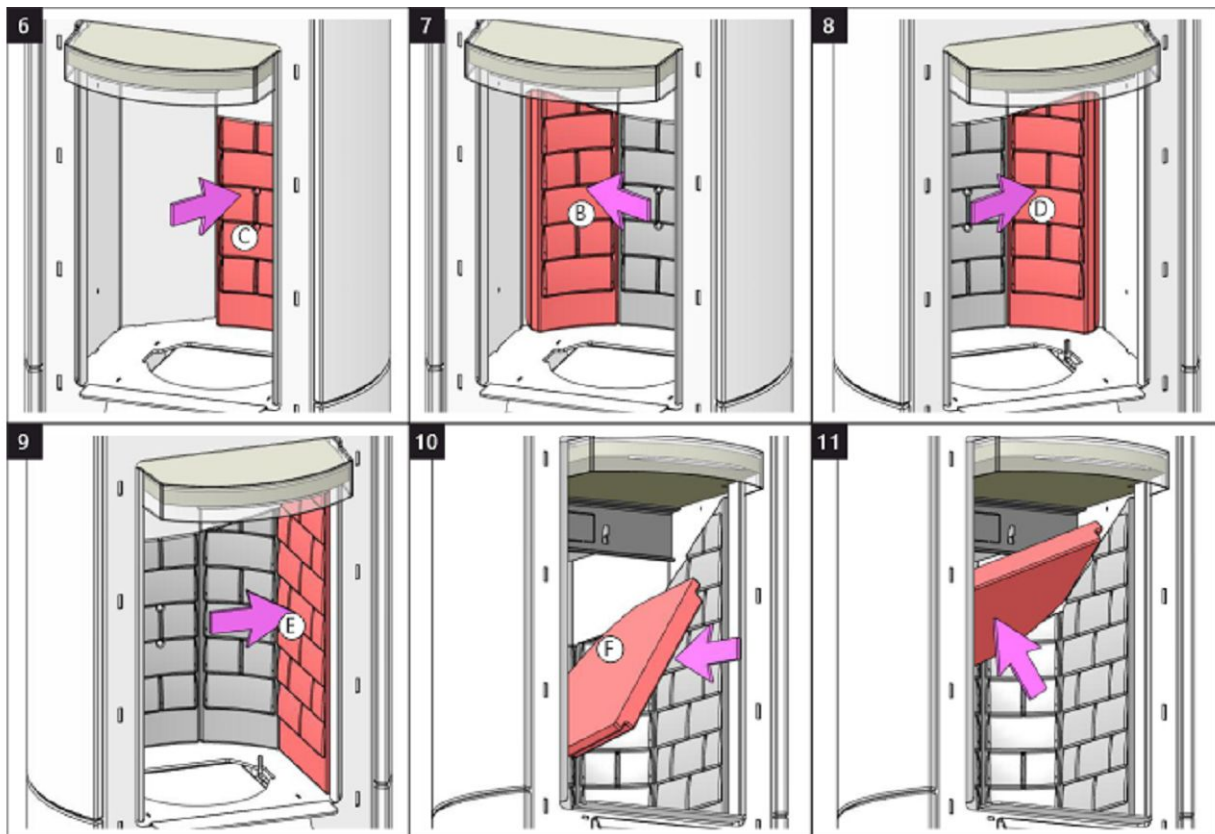
Brennkammer 1 | Burning chamber 1 | Chambre de combustion 1 | Camera di combustione 1



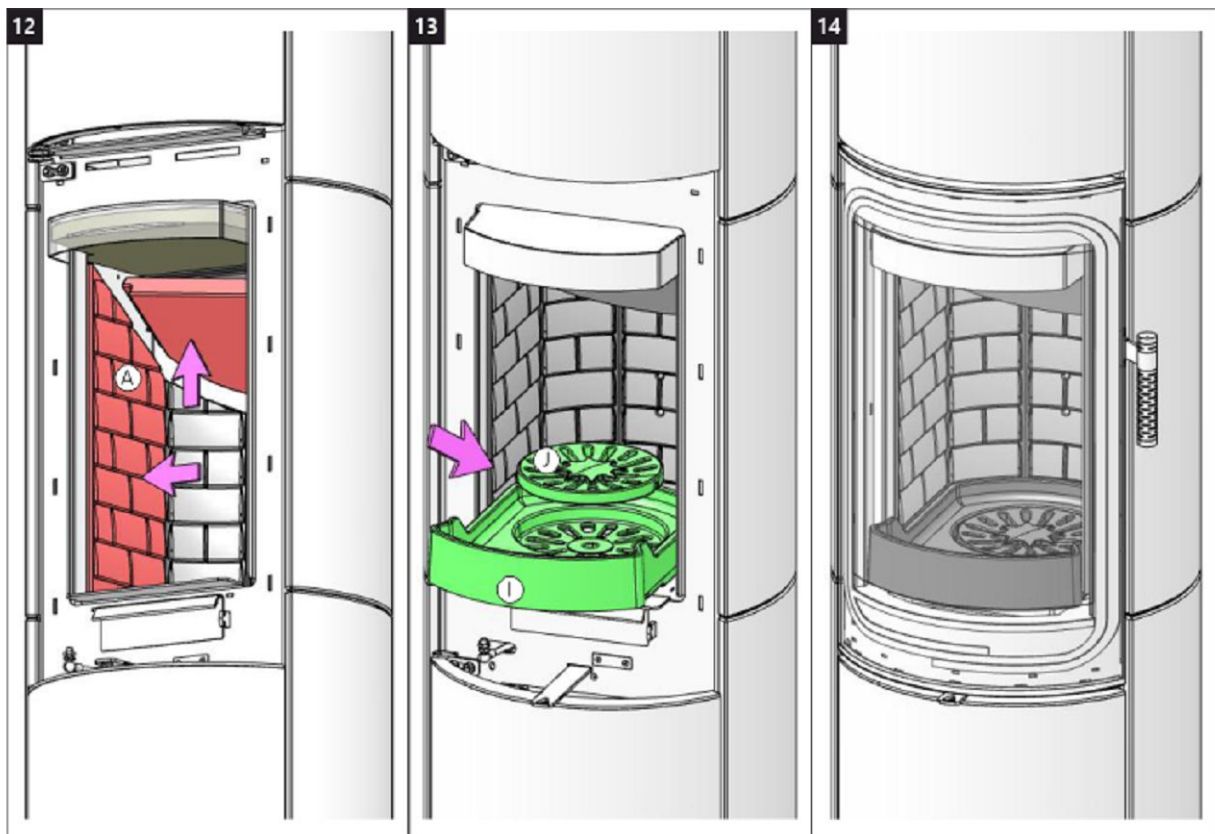
Brennkammer 2 | Burning chamber 2 | Chambre de combustion 2 | Camera di combustione 2



Brennkammer 3 | Burning chamber 3 | Chambre de combustion 3 | Camera di combustione 3



Brennkammer 4 | Burning chamber 4 | Chambre de combustion 4 | Camera di combustione 4





Storch Kamine GmbH

Mohnweg 1
90613 Großhabersdorf
Germany

www.storch-kamine.de

VULX HF6 30



VULSINI HF6 30 EX

INSTALLATIONSANLEITUNG

DE

INSTALLATION INSTRUCTIONS

EN

INSTRUCTIONS D'INSTALLATION

FR

ISTRUZIONI PER L'INSTALLAZIONE

IT

Bei der Installation des Produkts müssen alle örtlichen Vorschriften, einschließlich derjenigen, die sich auf nationale und europäische Normen beziehen, beachtet werden. Die Montage und Installation des von Ihnen gewählten Produkts darf nur von einem autorisierten Händler der **Storch Kamine GmbH** durchgeführt werden, damit die Garantie anerkannt wird und das Produkt einwandfrei funktioniert. Dieses Produkt ist nicht als Hauptwärmequelle zum Heizen geeignet.

Gebrauchsanweisungen

Bitte beachten Sie die Informationen und Hinweise in der Allgemeinen.

Kaminzug

Betrieblicher Kaminzug 12 Pa.
Maximaler Betriebszug 20 Pa.
Der Kaminzug wird während dem Betrieb gemessen. Wir empfehlen einen Zugbegrenzer zu installieren. Dieser ist beim Heizen mit einer automatischen Verbrennungsregelung notwendig.

Zugelassener Brennstoff

Trockenes Scheitholz mit einer Restfeuchte von bis zu 20 %. Der durchschnittliche Verbrauch von –1,73 kg/h ist stets einzuhalten. Die empfohlene Länge in Abhängigkeit von der Brennkammergröße beträgt ca. 200-330 mm. Es sind stets mindestens zwei Holzscheite zu benutzen.

Betrieb

1 Lack einbrennen

Führen Sie das erste Anfeuern mit einer kleineren Holzmenge (feineres Holz, ca. ½ der durchschnittlichen Brennstoffmenge) durch. Lassen Sie die Brennkammertür einen Spalt bereit offen (ca. 2 cm), damit die Dichtungsschnur nicht am Lack kleben bleibt und öffnen Sie komplett die Luftzufuhr (Abb. C). Schonendes Heizen verhindert Lackschäden und Verformungen. Nach dem das Holz bis zur Glut verbrannt ist, können Sie mit dem Einbrennen fortfahren. Befüllen Sie die Brennkammer mit der zulässigen Brennstoffmenge (feineres Holz). Lassen Sie die Tür einen Spalt breit offen (etwa 2 cm). Der Lack an der Tür muss ausreichend aushärten. Wiederholen Sie den Vorgang mindestens weitere 2–3 Male mit der zulässigen Brennstoffmenge und geöffneter Luftzufuhr (Abb. C.). Beim Einbrennen kommt es zur Lackausgasungen. Sorgen Sie deshalb während der gesamten Einbrennphase für ausreichende Belüftung des Stellraumes.

2 Anheizen

Öffnen Sie den Luftschieber (Abb. C), aber nur, wenn Ihr Kaminofen nicht mit einer automatischen Abbrandsteuerung ausgestattet ist. Falls vorhanden, öffnen Sie den Gusseisen-Rost. Benutzen Sie zum Anheizen die max. zweifache durchschnittliche Brennstoffmenge. Legen Sie zuerst größere trockene Holzscheite auf den Boden der Brennkammer und stapeln feineres

Anzündholz darüber (Abb. 2) – Anzünden von oben. Verwenden Sie zum Anzünden einen geeigneten Zünder. Falls nötig, lassen Sie die Tür für kurze Zeit leicht geöffnet (ca. 2 cm), damit das Feuer genügend Luft zum Entflammen bekommt. Während des Regelbetriebs ist die Brennkammertür stets geschlossen zu halten. Legen Sie erst wieder Holz nach, wenn die vorherige Holzmenge bis zur Glut abgebrannt ist und die Flammen erloschen sind.

3 Heizen und Nachlegen

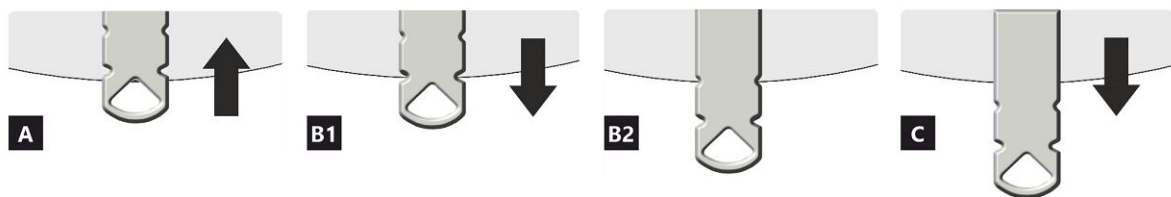
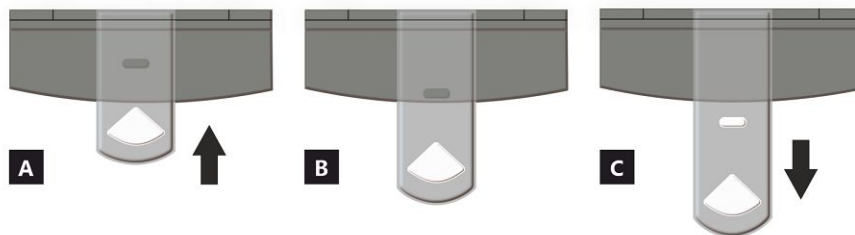
Öffnen Sie zuerst spaltbreit die Feuerraumtür und warten etwa 10 Sekunden, um den Druck im Raum auszugleichen. Dadurch wird ein mögliches Austreten von Asche und Rauch in den Raum verhindert. Legen Sie nur die für das Produkt geeignete Holzmenge nach, siehe durchschnittlichen Brennstoffverbrauch (Abb. 4). Schließen Sie danach die Feuerraumtür. Es wird empfohlen, den Luftregler auf die optimale Position bei Standardmenge einzustellen (Abb. B, B1). Legen Sie erst nach, wenn das Holz bis zur Glut abgebrannt ist.

4 Heizen beenden

Um ein unerwünschtes Entweichen der kumulierten Wärme in den Schornstein zu verhindern, empfehlen wir Ihnen den Luftregler nach dem Ausbrennen der Brennkammer zu schließen (Abb. A).



- 1 Brennstoff vorbereiten
- 2 Holz in der Brennkammer stapeln
- 3 Anzünden von oben
- 4 Nachlegen



LUFTZUFUHRREGLER

- A** geschlossen
B offen – Heizen im Nennwärmeleistung (optimaler Betrieb)
C offen – Position bei Inbetriebnahme (Anheizen)

- A** geschlossen
B1 offen – Heizen im Nennwärmebereich
B2 offen – Primärluft geschlossen
C offen – Position bei Inbetriebnahme (Anheizen)



LUFTKONVEKTIONSREGLER *

Durch die Einstellung der Position des Reglers kann die Intensität des Warmluftstroms teilweise durch Konvektion gesteuert werden.

- 1 geschlossen – langsamer Warmluftstrom in den Raum, in dem das Produkt installiert ist.
- 2 offen – schneller Warmluftstrom in den Raum, in dem das Produkt installiert ist.

Bemerkung: Die geschlossene Konvektionsluftregelung führt nicht zu einer übermäßigen Überhitzung des Produkts und beschädigt das Produkt nicht.

* Diese Konvektionsluftregelung ist nur bei einigen Produkten vorhanden.

Deklarierte Produkteigenschaften

Harmonisierte technische Spezifikation ✓ EN 16510-1 ed.2:2023 | EN 16510-2-1:2022 ✓ Ecodesign ✓ DIN+ ✓ BlmSchV2 ✓ 15a B-VG 2015

Produktklassifizierung	Type CA			
		Nennwärmeleistung (nom)	Teillastwärmeleistung (part)	
Energiewirkungsgrad	$\eta_{nom} \eta_{part}$	81	---	%
Raumheizungs-Jahresnutzungsgrad	$\eta_{s,nom} \eta_{s,part}$	71	---	%
Energieeffizienzindex	EEI	107		
Energielabel		A+		
Brennstoff		Scheitholz		
Brennstofflänge		200-330		mm
Durchschnittlicher Brennstoffverbrauch		1,73	---	kg/h
Zulässiger Brennstoffverbrauch		2,3		kg/h
Brennstofflieferintervall		1 Stunde		
Verbrennungsluftmenge		21,9		m ³ /h
Nennwärmeleistung	$P_{nom} P_{part}$	5,9	---	kW
Wärmetauscherleistung	$P_{W,nom} P_{W,part}$	---	---	kW
Maximaler Wasserbetriebsdruck	P_W	---		bar
Rauchgasmassenstrom (trocken)	$\Phi_{f,g,nom} \Phi_{f,g,part}$	6,3	---	g/s
Durchschnittliche Abgastemperatur		275	---	°C
Rauchgasaustrittstemperatur	$T_{s,nom} T_{s,part}$	330	---	°C
Förderdruck	$p_{nom} p_{part}$	12	---	Pa
Temperaturklasse		T400		
Mehrfachbelegung		Ja		
Lagerung von Brennstoff im Holzfach		Ja		
Maximale Erwärmung des Holzes im Holzfach		8		°C
Feinstaub O ₂ = 13 %	$PM_{nom} PM_{part}$	19	---	mg/Nm ³
Abgasemission (CO in den Abgasen bei O ₂ = 13 %)	$CO_{nom} CO_{part}$	0,0777 972	---	% mg/Nm ³
OGC O ₂ = 13 %	$OGC_{nom} OGC_{part}$	60	---	mg/Nm ³
NO _x O ₂ = 13 %	$NO_{x,nom} NO_{x,part}$	79	---	mg/Nm ³
Automatische Abbrandsteuerung		---	---	
Stromverbrauch im Bereitschaftszustand	$e_{l,SB}$	---		kW
Stromverbrauch	$e_{l,max} e_{l,min}$	---	---	kW
Ständiger Luftverlust	V_h	---		m ³ /h
Intervallbetrieb Dauerbetrieb	INT CON	INT		

Technische Grunddaten

Hauptabmessungen (Höhe Breite Tiefe)	H W L	1679 496 496	mm
Abmessungen der Brennkammer (Höhe Breite Tiefe)	H W L	373 276 423	mm
Abmessungen der Feuerraumtür (Höhe Breite Tiefe)	H W L	--- --- ---	mm
Achshöhe hinterer (seitlichen) Rauchrohanschluss		1069/1485	mm
Volumen Wärmetauscher		---	l
Rauchrohrdurchmesser		150	mm
Abgasstutzen	d_{out}	150	mm
Durchmesser zentrale Luftzufuhr		125	mm
Maximale Länge (Rohrleitung) der zentralen Luftzufuhr		5000	mm
Gewicht	m	185	kg
Tragfähigkeit	m_{chim}	200	kg

Heizleistung (Brennwert)

mindestraumgröße für die Installation des Produkts

Wärmedämmung des Hauses – sehr gut (20 W/m ³)	z.B. neues, isoliertes Haus / ständig bewohnt	218	m ³
Wärmedämmung des Hauses – gut (22,5 W/m ³)		194	m ³
Wärmedämmung des Hauses – mittel (32 W/m ³)		136	m ³
Wärmedämmung des Hauses – schlecht (45 W/m ³)		97	m ³
Wärmedämmung des Hauses – sehr schlecht (50 W/m ³)	z.B. altes, ungedämmtes Haus / Hütte / Chalet	87	m ³

Abstand zu brennbaren Materialien

mit unisoliertem Rauchrohr (auf dem Typenschild angegeben)

Bemerkung

Rückwand	d_R	150	mm
Strahlungsbereich	d_P	1000	mm
Strahlungsbereich zum Boden	d_F	430	mm
Seitenwände	d_S	200	mm
Seite mit Glas	d_{S1}	---	mm
Seite – Nische	d_{S2}	100	mm
Seite – Ausrichtung 45°	d_{S3}	180	mm
Seitliche Strahlung	d_L	300	mm
Von dem Boden	d_B	10	mm
Von der Decke	d_C	600	mm

Abstand zu brennbaren Materialien mit isoliertem Rauchrohr *

Rückwand	d_R	---	mm
Seitenwände	d_S	---	mm

Abstand zu brennbaren Materialien mit Aufhängeblech (Abschirmung)

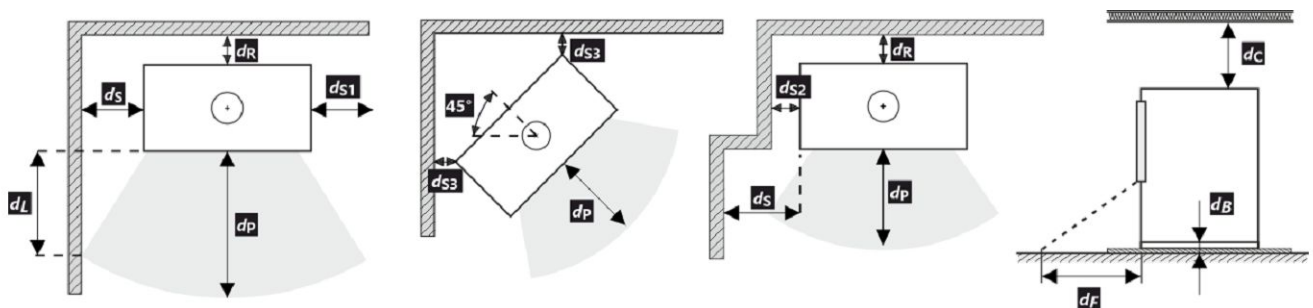
Rückwand	d_R	---	mm
Seitenwände	d_S	---	mm

Abstand zu brennbaren Materialien mit isoliertem Rauchrohr und Aufhängeblech (Abschirmung) *

Rückwand	d_R	---	mm
Seitenwände	d_S	---	mm

Abstand zu nicht brennbaren Materialien

Rückwand	d_{Rnon}	80	mm
Seitenwände	d_{Snon}	200	mm
Seite – Nische	d_{S2non}	80	mm



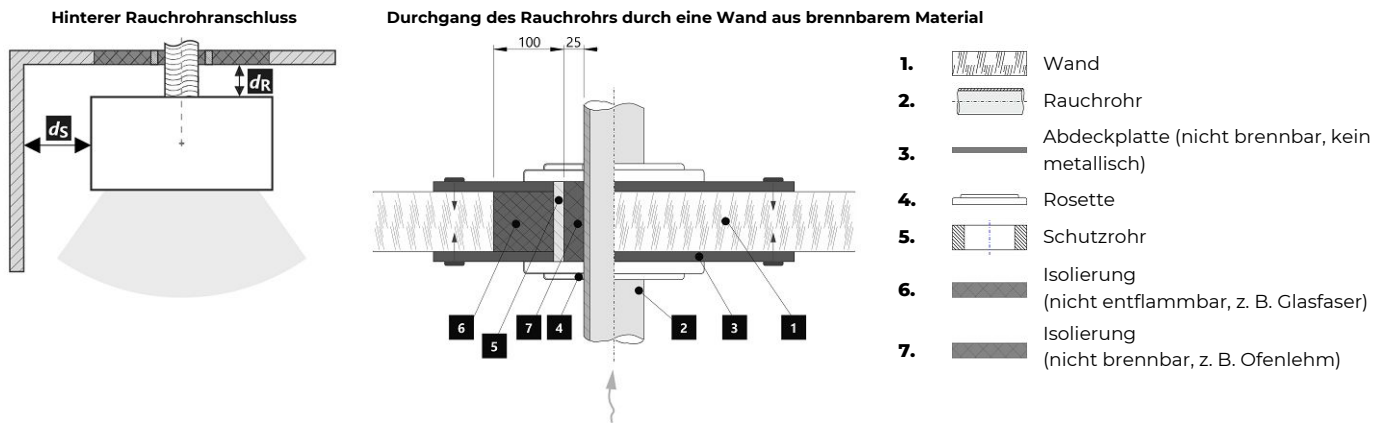
Bei der Installation und dem Betrieb des Ofens sind alle örtlichen Vorschriften sowie nationale und europäische Normen zu beachten.

Wird der Wert von 65 K auf dem Fußboden vor oder an den Seitenwänden durch Strahlung nicht überschritten, kann d_F oder d_L als 0 mm angegeben werden.

* Der Abstand setzt die Verwendung eines isolierten Rauchrohrs mit einer Mindestdämmstärke von 25 mm bis zum Produkt voraus.

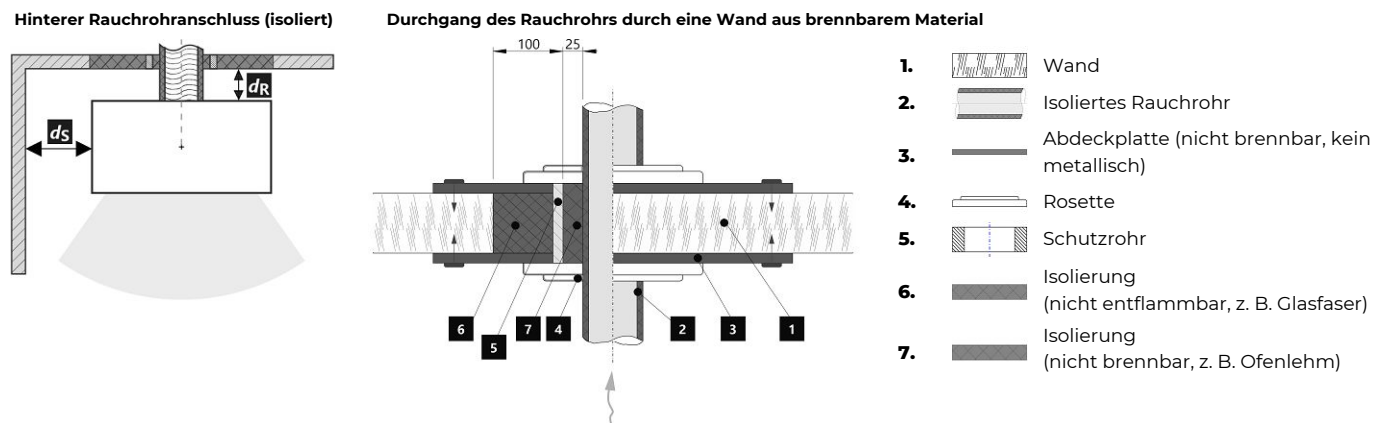
Abstand zu brennbaren (nicht brennbaren) Materialien – hinterer Rauchrohranschluss

Rückwand	d_R	150	mm
Seitenwände	d_S	200	mm



Abstand zu brennbaren (nicht brennbaren) Materialien – hinterer Rauchrohranschluss (isoliert)

Rückwand	d_R	---	mm
Seitenwände	d_S	---	mm



Warnhinweise



Bei Installation in Räumen mit Ventilatoren, Abzugshauben, Lüftungs-, Heizungs- oder Belüftungsanlagen muss eine ausreichende Luftzufuhr (ZLZ) gewährleistet sein. Schalten Sie alle Lüftungsanlagen in Ihrer Wohnung vor dem Nachlegen aus.

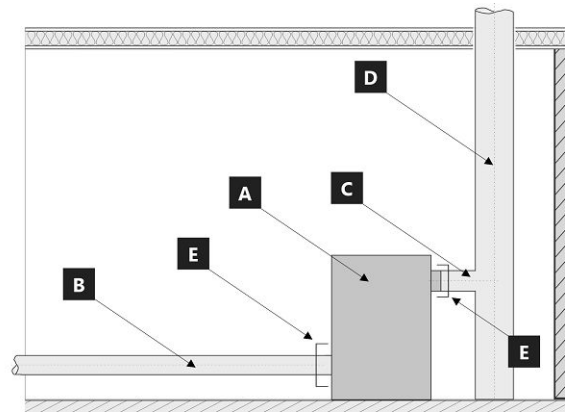
Prüfen Sie vor der Montage die Tragfähigkeit der Unterkonstruktion.

Wählen Sie den Aufstellungsort so aus, dass ausreichend Platz zur Reinigung und Instandhaltung vom Kaminofen, Rauchrohr und Schornstein vorhanden ist, falls die Reinigung nicht von anderen Stellen – wie z.B. vom Dach – durchgeführt werden kann.

Produkt und seine Abgasleitungen sollten regelmäßig vor und nach der Heizperiode überprüft und gereinigt werden.



Lesen Sie die allgemeine Bedienungsanleitung sorgfältig durch.



Systemgrenze für Geräte: EN 16510-1 ed. 2:2023

- A Gerät
- B Verbrennungsluftrohr
- C Abgasrohranschluss
- D Schornstein
- E Systemgrenze

POSITION E

C Abgasrohranschluss



B Verbrennungsluftrohr



Typenschild

1 LOGO

2 Company
WEB

3 CE₂₄


4 TYPE
THE MODEL NUMBER

5 Residential solid fuel burning appliance – with water heating.
Häusliche Feuerstätte für feste Brennstoffe – mit Warmwasserbereitung.
Appareil de chauffage domestique à combustible solide – avec chauffage de l'eau.
Apparecchio a combustibili solidi in edifici residenziali – con riscaldamento dell'acqua.

6 Use only these recommended fuels. | Verwenden Sie nur diese empfohlenen Brennstoffe.
N'utilisez que ces combustibles recommandés. | Usare solo questi combustibili raccomandati.
Wood logs | Scheitholz | Bûches | Legna

7 Classification of appliance | Klassifizierung des Geräts
Classification de l'appareil | Classificazione dell'apparecchio Typ B

8 Standards | Normen
Normes | Norme ČSN EN 16510-1 ed. 2:2023 | Ecodesign | BImSchV2 | DIN+ | 15a B-VG 2015

		nom	part	
p	kW			DOP/CPR doc
P_w	kW			10 When installing and operating the product, follow the installation instructions and general instructions. Not for continuous heating. Bei der Installation und dem Betrieb des Produkts sind die Installations- und die allgemeine Bedienungsanleitung zu beachten. Die Feuerstätte ist für Zeitbrand geeignet. Lors de l'installation et de l'utilisation du produit, suivez les instructions d'installation et le mode d'emploi général. Il s'agit d'un appareil de chauffage intermittent. Per l'installazione e il funzionamento del prodotto, attenersi alle istruzioni di installazione e alle istruzioni generali. Non per il riscaldamento continuo.
η	%	≥	≥	
CO (13 % O₂)	mg/Nm ³	≤	≤	
NO_x (13 % O₂)	mg/Nm ³	≤	≤	
OGC (13 % O₂)	mg/Nm ³	≤	≤	
PM (13 % O₂)	mg/Nm ³	≤	≤	
p	Pa			11 Serial number Fertigungsnummer Numéro de série Numero di serie  NUMBER
P_w	bar			
d_R	mm			
d_S	mm			
d_C	mm			
d_P	mm			
d_F	mm			
d_L	mm			
d_B	mm			
d_{Rnon}	mm			
d_{Snon}	mm			
d_{S2non}	mm			
W_{max}	W	NPD		
T_s	°C			
V_h	m ³ /h	NPD		
d_{out}	mm			
H	mm			
W	mm			
L	mm			

12

1. Herstellername oder eingetragene Marke
2. Firmensitz, Website
3. CE-Kennzeichnung, Jahr der Produktzertifizierung
4. Typ und/oder Modellnummer oder Bezeichnung
5. Produktspezifikation
6. Empfohlene Brennstoffe
7. Produktklassifizierung
8. Gültige Normen
9. Wertetabelle

nom – Werte bei Nennwärmeleistung

part – Werte bei Teilwärmeleistung

P – Wärmeleistung

P_w – Wärmetauscherleistung

η – Wirkungsgrad

CO – CO-Emissionen bei 13 % O₂

NO_x – NO_x bei 13 % O₂

OGC – OGC bei 13 % O₂

PM – Feinstaub bei 13 % O₂

p – minimaler Schornsteinzug

p_w – maximale Betriebsdruck

Sicherheitsabstände von brennbaren Materialien:

d_R – Rückwand

d_S – Seitenwände

d_C – von der Decke

d_P – Strahlungsbereich

d_F – Strahlungsbereich zum Boden

d_L – seitliche Strahlung

d_B – von dem Boden

Sicherheitsabstände von nicht brennbaren Materialien:

d_{Rnon} – Rückwand

d_{Snon} – Seitenwände

d_{S2non} – Seite (Nische)

Produkteigenschaften:

W_{max} – maximale elektrische Leistungsaufnahme

T_s – Rauchgasaustrittstemperatur

V_h – ständiger Luftverlust

d_{out} – Abgasstutzen

H – Höhe

W – Breite

L – Tiefe

NPD (No Performance Determined) – wenn keine Leistung aufgeführt ist oder Parameter angegeben sind. Das Etikett entspricht der EU-Verordnung Nr. 305/2011.

10. Leistungserklärung

11. Instruktionen

12. Strichcode | Seriennummer

All local regulations, including those referring to national and European standards, must be observed when installing the product. Assembly and installation of your chosen product must be performed only by an authorized dealer of **Storch Kamine GmbH** company. This is necessary for the recognition of the warranty and the proper functioning of the product. This product is not suitable as a primary heat source.

Instruction manual

Please read the information and instructions in the Instruction manual carefully.

Operating chimney draft

Operating draft is 12 Pa.
Maximum operating chimney draft is 20 Pa. This should be measured during full operation of the product. It is recommended to install a draft regulator, especially when the appliance is equipped with unit for automatic combustion regulation.

Authorized fuel

Dry, lump wood with residual moisture up to 20 %. The stated average fuel consumption must always be observed – 1,73 kg/h. The recommended fuel length is approximately 200-330 mm. Depends on the size of the combustion chamber. Always use at least 2 pieces of wood.

Operation of the product

1 Hardening of the paint

The first heating of the product should take place with a limited amount of smaller pieces of wood (ca ½ the average fuel). Leave the door ajar (approximately 2 cm gap), so that the door cord does not stick to the paint. Also open the air supply to the maximum (Fig. C). Slow process of heating up will prevent paint damage and deformation of materials. After burning the wood on glowing coals, you can proceed to hardening of the paint. Place the allowed fuel dose in the chamber, using smaller logs and pieces. Leave the door ajar (approximately 2 cm). The paint under the door must harden sufficiently. When this dose burns out, carry out at least 2 to 3 additional periods with the allowed fuel dose, now with the door closed and the air supply open to the maximum (Fig. C). Hardening of the paint is accompanied by an odor that persists throughout full hardening process, so described actions should only be carried out with sufficient room ventilation.

2 Heating up

Move the air supply lever to the open position (Fig. C), if there is no automatic combustion regulation active. If the product includes a cast iron grate, open it. Use max. twice amount of the average fuel dose for ignition. First place larger logs on the bottom of the chamber, then layer finer logs of dry piece of wood on them (Fig. 2)

– igniting from above. Use a lighter that is specifically designed for this purpose. If necessary (the fire still did not start after some time), leave the door open for a while (approx. 2 cm), for additional sufficient air supply. Then, during standard heating, always keep the door closed. Do not reload new dose of wood, until the previous batch has completely burned to glowing coals and there are only embers in the chamber, without visible flames.

3 Heating and reloading

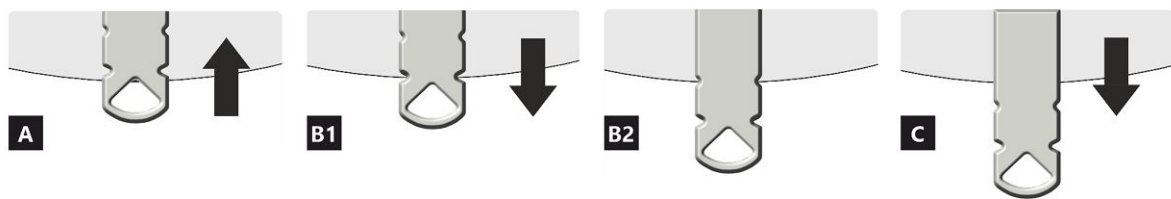
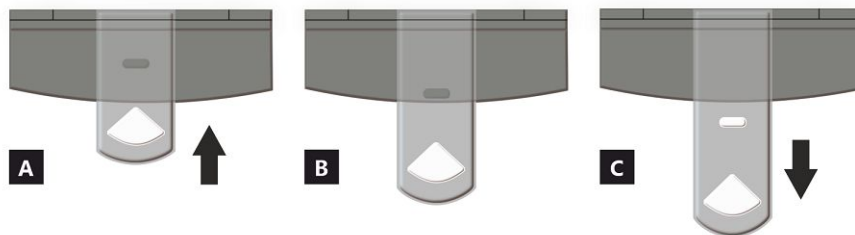
To equalize the pressure in the room and the combustion chamber, slightly open the door to approx. 2 cm gap for 10 seconds before each reloading. This will prevent possible escape of ash and smoke into the room. Add the amount of wood that is suitable for your product, see average fuel consumption (Fig. 4). After reloading the wood, always close the door properly. We recommend setting the air supply lever to the optimum position at nominal output (Fig. B, B1). Do not reload new dose until the wood burns to glowing coals.

4 Termination of heating process

Once the wood in the chamber burns out, move the air supply lever to closed position. This will prevent unwanted leakage of accumulated heat into the chimney / outside (Fig. A).

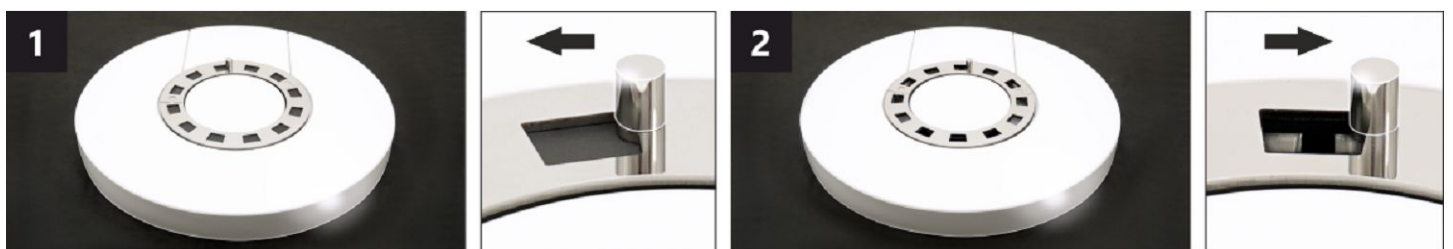


- 1** preparation of fuel for heating
- 2** placements of wood in the chamber
- 3** igniting the wood from above
- 4** stoking



AIR INTAKE CONTROLLER

- A** closed
 - B** open – heating at nominal output (optimal operation)
 - C** open – starting a fire position (putting the product into operation)
-
- A** closed
 - B1** open – heating at nominal output (optimal operation)
 - B2** open – primary air closed
 - C** open – starting a fire position (putting the product into operation)



CONVECTION AIR CONTROLLER *

By adjusting the position of the controller, the intensity of the warm air flow can be partially controlled.

- 1** closed – slow flow of warm air into the room where the product is installed.
- 2** open – rapid flow of warm air into the room where the product is installed.

Note: The closed convection air control does not lead to excessive overheating of the product, it does not damage the product.

* This convection air control is only available on some products.

Declared qualities stated

Harmonised technical specification			
✓ EN 16510-1 ed.2:2023 EN 16510-2-1:2022 ✓ Ecodesign ✓ DIN+ ✓ BlmSchV2 ✓ 15a B-VG 2015			
Classification of appliance	Type CA		
		Nominal heat output (nom)	Part load heat output (part)
Energy efficiency	$\eta_{nom} \eta_{part}$	81	---
Seasonal space heating energy efficiency at nominal heat output	$\eta_{Snom} \eta_{Spart}$	71	---
Energy Efficiency Index	EEI	107	
Energy label		A+	
Fuel		Wood logs	
Fuel length		200-330	
Average fuel consumption		1,73	---
Allowed fuel dose		2,3	
Fuel supply interval		1 hour	
Amount of combustion air		21,9	
Nominal heat output	$P_{nom} P_{part}$	5,9	---
Hot-water exchanger nominal heat output	$P_{Wnom} P_{Wpart}$	---	---
Maximum water operating pressure	P_W	---	
Dry flue gas mass flow rate	$\Phi_{f,g nom} \Phi_{f,g part}$	6,3	---
Average flue gas temperature		275	---
Flue gas outlet temperature	$T_{snom} T_{spart}$	330	---
Flue draught	$p_{nom} p_{part}$	12	---
Chimney temperature class		T400	
Connection to the common chimney		Yes	
Storage of fuel in the wood shed area		Yes	
Maximum warming of the wood in the wood shed		8	
Dust O ₂ = 13 %	$PM_{nom} PM_{part}$	19	---
Emissions of gases of combustion (CO in the flue gases at O ₂ = 13 %)	$CO_{nom} CO_{part}$	0,0777 972	---
OGC O ₂ = 13 %	$OGC_{nom} OGC_{part}$	60	---
NO _x O ₂ = 13 %	$NO_{xnom} NO_{xpart}$	79	---
Automatic regulation unit of burning		---	---
Electricity consumption in standby mode	e_{lsb}	---	
Electricity consumption	$e_{lmax} e_{lmin}$	---	---
Standing air loss	V_h	---	
Intermittent operation Continuous operation	INT CON	INT	

Basic technical data

Principal dimensions (Height Width Length)	H W L	1679 496 496	mm
Combustion chamber dimensions	H W L	373 276 423	mm
Fireplace door dimensions	H W L	--- --- ---	mm
Axis height of the rear (side) outlet		1069/1485	mm
Volume of hot-water exchanger		---	l
Flue diameter		150	mm
Diameter of flue throat	d_{out}	150	mm
Diameter of external air connection		125	mm
Maximum length (pipe) of external air intake		5000	mm
Weight	m	185	kg
Load bearing capacity	m_{chim}	200	kg

Heat capacity

minimum size of the room of appliance installation

Insulation of the house – very good (20 W/m ³)	e.g. new, insulated house / permanently inhabited	218	m ³
Insulation of the house – good (22,5 W/m ³)		194	m ³
Insulation of the house – middle (32 W/m ³)		136	m ³
Insulation of the house – bad (45 W/m ³)		97	m ³
Insulation of the house – very bad (50 W/m ³)	e.g. old, uninsulated house / cottage / chalet	87	m ³

Distances from flammable materials

with un-insulated flue pipe (provided on the product label)

Note

Back	d_R	150	mm
Front	d_P	1000	mm
Front to the floor	d_F	430	mm
Side	d_S	200	mm
Side with glass	d_{S1}	---	mm
Side – niche	d_{S2}	100	mm
Side – location 45°	d_{S3}	180	mm
Side radiation	d_L	300	mm
From the floor	d_B	10	mm
From the ceiling	d_C	600	mm

Distances from flammable materials with insulated flue pipe *

Back	d_R	---	mm
Side	d_S	---	mm

Distances from flammable materials with hanging plate (shielding)

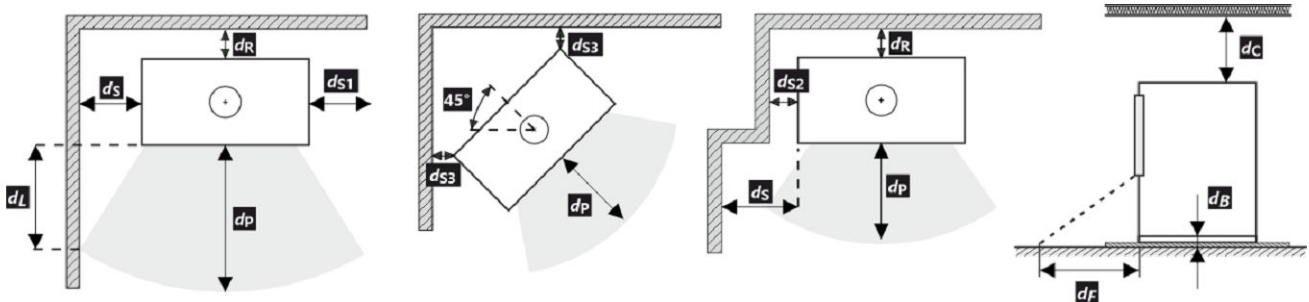
Back	d_R	---	mm
Side	d_S	---	mm

Distances from flammable materials with insulated flue pipe and hanging plate (shielding) *

Back	d_R	---	mm
Side	d_S	---	mm

Distances from nonflammable materials

Back	d_{Rnon}	80	mm
Side	d_{Snon}	200	mm
Side – niche	d_{S2non}	80	mm



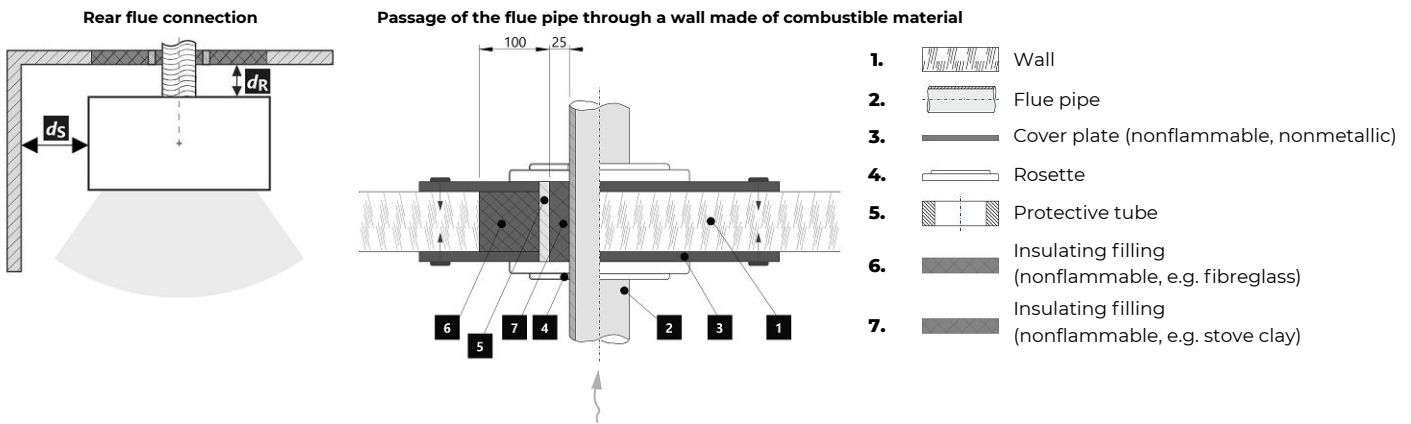
All local regulations, including regulations relating to national and European standards, must be observed during the installation and operation of the product.

In case 65 K is not superseded due to radiation on the floor in front and/or on the side walls, d_F and/or d_L are 0 mm.

- * The distance assumes the use of an insulated flue pipe with a minimum insulation thickness of 25 mm up to the product.

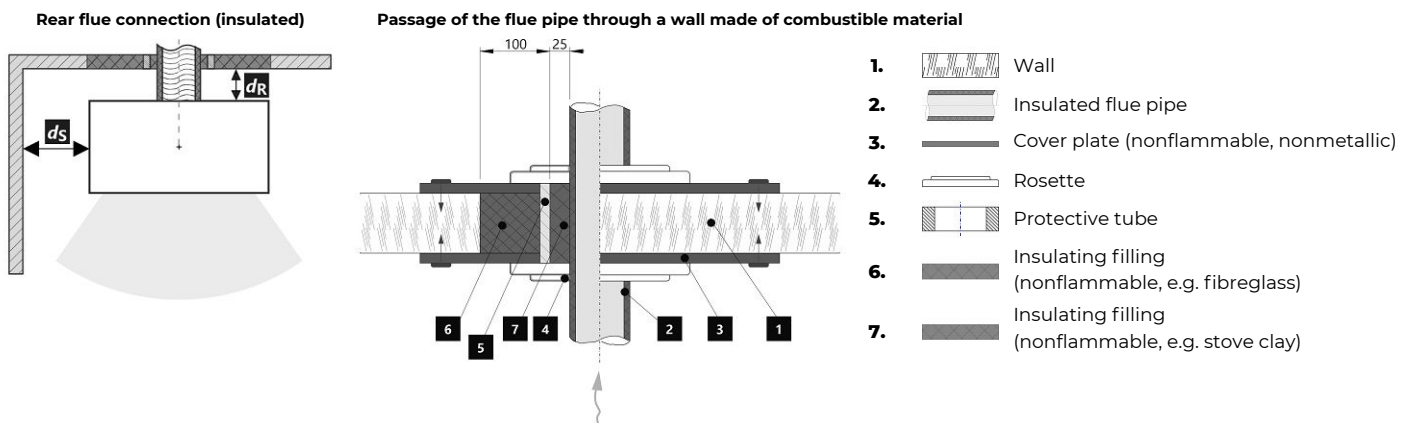
Distance from flammable (nonflammable) materials – rear flue connection

Back	d_R	150	mm
Side	d_S	200	mm



Distance from flammable (nonflammable) materials – rear flue connection (insulated)

Back	d_R	---	mm
Side	d_S	---	mm



Notice



If the products are installed in areas where air is suctioned by fans, hoods, heating or ventilation equipment, external air intake (EAI) must be ensured. Turn off all ventilation devices in the house before the planned stoking.

The product must be installed on floors with adequate load bearing capacity.

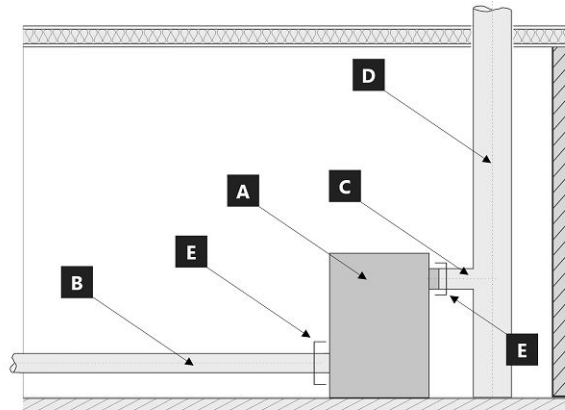
Adequate access for cleaning and maintenance of your product, flue and chimney must be provided during installation, unless the product can be cleaned from another location such as the roof or a dedicated door.

The product and its flue gas paths must be regularly and thoroughly rechecked and cleaned before and after the heating season.



Read the general instructions carefully.

System boundary limit



System boundary limit for appliance: EN 16510-1 ed. 2:2023

- A** Appliance
- B** Combustion air duct
- C** Connecting flue pipe
- D** Chimney
- E** System boundary limit

POSITION E

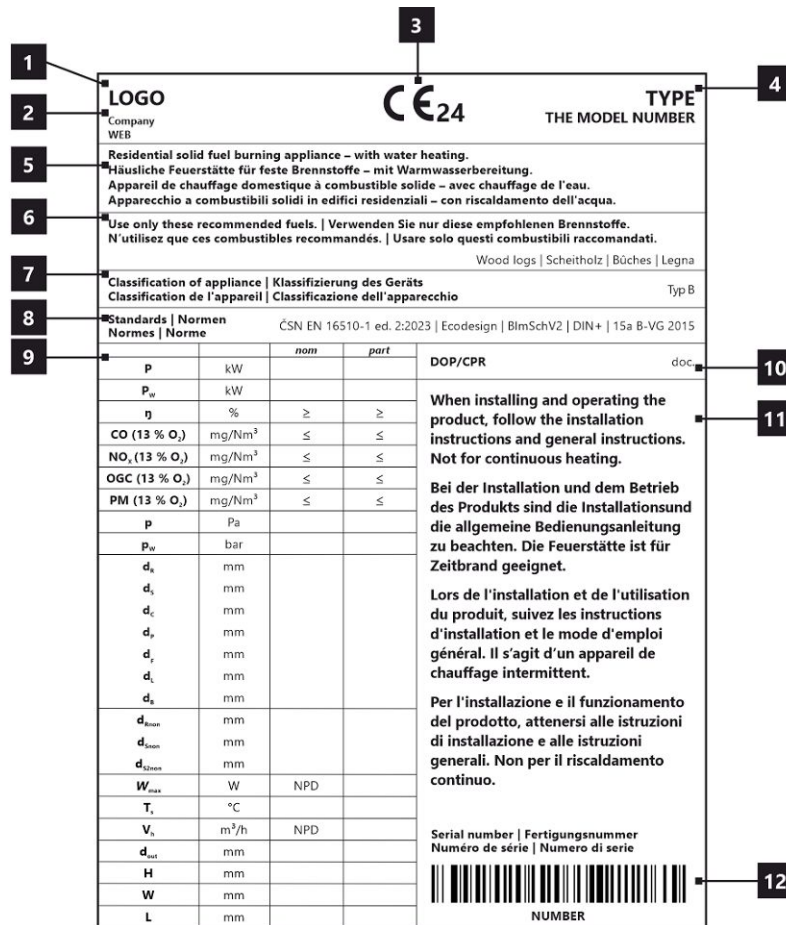
C Connecting flue pipe



B Combustion air duct



The product label



1. The manufacturer's name or registered trade mark
2. Company headquarters, website
3. CE mark of conformity – The digits indicate the year of issue of the certificate
4. The type and / or the model number designation to enable the appliance to be identified
5. Product specifications
6. Recommended fuel
7. Classification of appliance
8. Applicable standards
9. Table of values

nom – values at nominal heat output

part – Values at part load heat output

P – heat output

P_w – hot-water exchanger heat output

η – energy efficiency

CO – CO emissions at 13 % O₂

NO_x – NO_x at 13 % O₂

OGC – OGC at 13 % O₂

PM – dust at 13 % O₂

p – minimum flue draught

p_w – maximum operating pressure

Distance from flammable materials:

d_R – back

d_S – side

d_C – from the ceiling

d_P – front

d_F – front to the floor

d_L – side radiation

d_B – from the floor

Distance from nonflammable materials:

d_{Rnon} – back

d_{Snon} – side

d_{S2non} – side (niche)

Qualities stated:

W_{max} – maximum electric power input

T_s – flue gas outlet temperature

V_h – standing air loss

d_{out} – diameter of the flue throat

H – height

W – width

L – depth (length)

NPD (No Performance Determined) – an international abbreviation that can be used if no property or parameters are specified. The label complies with EU Regulation No. 305/2011.

10. Document: DOP / CPR

11. Instructions

12. Barcode | The serial number

Toutes les réglementations locales, y compris celles faisant référence aux normes nationales et européennes, doivent être respectées lors de l'installation du produit. Le montage et l'installation du produit que vous avez choisi ne doivent être effectués que par un revendeur agréé de **Storch Kamine GmbH**, pour que la garantie soit honorée et que le produit fonctionne correctement. Ce produit ne convient pas comme source de chaleur principale du chauffage.

Mode d'emploi

Veillez lire attentivement toutes les informations et instructions figurant dans le mode d'emploi.

Tirage de la cheminée en fonctionnement

Le tirage de fonctionnement est de 12 Pa. Le tirage maximal de fonctionnement est de 20 Pa. Il est mesuré lorsque le produit est en plein fonctionnement. Il est recommandé d'installer un régulateur de tirage, en particulier lorsque l'appareil est équipé d'une unité de régulation automatique de la combustion.

Combustible autorisé

Le bois coupé en morceaux et sec dont l'humidité résiduelle ne doit pas dépasser 20 %. La consommation moyenne de combustible indiquée doit toujours être respectée – 1,73 kg/h. La longueur recommandée des bûches est d'environ 200-330 mm. Cela dépend de la taille de la chambre de combustion. Utilisez toujours au moins 2 morceaux de bois.

Fonctionnement du produit

1 Durcissement de la peinture

Le premier chauffage du produit doit se faire avec une quantité limitée de petits morceaux de bois (environ ½ de la quantité moyenne). Il faut laisser la porte entrouverte (espace d'environ 2 cm), afin que le cordon de la porte ne colle pas à la peinture. Ouvrez également l'arrivée d'air au maximum (Fig. C). La lenteur du processus de chauffage évitera les fissures dans les briques d'argile réfractaire, les dommages à la peinture et la déformation des matériaux. Une fois que le combustible a brûlé sur les charbons, vous pouvez procéder au durcissement de la peinture. Chargez le foyer avec la quantité autorisée de combustible (le double de la quantité autorisée), en utilisant des bûches et des morceaux plus petits. Laissez la porte légèrement entrouverte (environ 2 cm). La peinture sous la porte doit être suffisamment durcie. Lorsque ce bois a brûlé, effectuez d'autres chargements, 2 ou 3 au minimum avec une quantité autorisée de combustible, désormais avec la porte refermée et l'arrivée d'air ouverte au maximum (Fig. C). Le durcissement de la peinture s'accompagne d'une odeur qui persiste pendant toute la durée du durcissement de la peinture, donc n'effectuez ce processus qu'avec une ventilation suffisante de la pièce.

2 Mise en chauffe

Placez le levier d'alimentation en air en position ouverte (Fig. C), si la régulation automatique de la combustion n'est pas active. Si le produit comprend une grille en fonte, ouvrez-la. Pour l'allumage utilisez au max. double de la quantité de combustible

moyenne. Placez d'abord les grosses bûches au fond de la chambre, puis superposez des bûches plus fines de bois sec (Fig. 2) – allumer le feu par le haut. Utilisez un briquet spécialement conçu à cet effet. Si nécessaire (le feu n'a toujours pas démarré après un certain temps), laissez la porte ouverte pendant un certain temps (environ 2 cm), pour un apport d'air supplémentaire suffisant. Ensuite, avec le chauffage standard, il faut toujours garder la porte fermée. N'ajoutez pas de combustible pendant le feu jusqu'à ce que le bois soit complètement brûlé jusqu'aux braises.

3 Chauffage et chargement

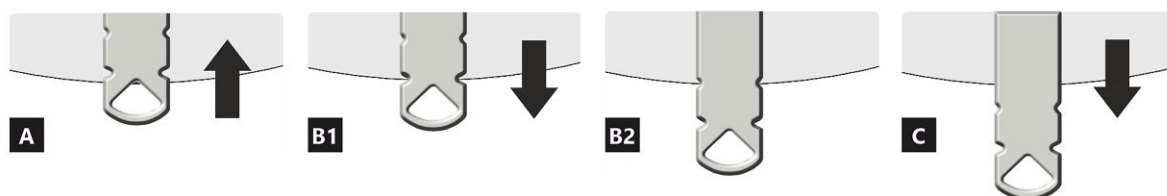
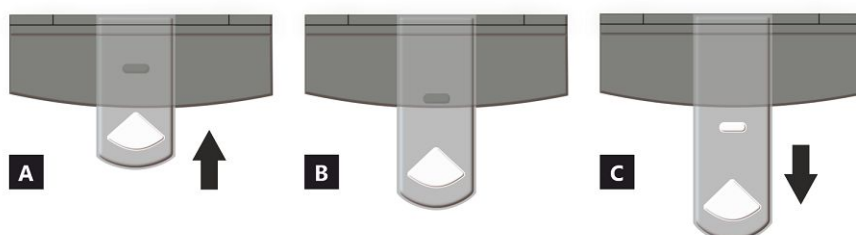
Lors du chargement, ouvrez la porte du poêle d'environ 2 cm et attendez environ 10 secondes pour égaliser la pression dans la pièce. Cela permet d'éviter les fuites éventuelles de cendres et de fumée dans la pièce. N'ajoutez que la quantité de bois qui convient à ce produit, voir la consommation moyenne de combustible (Fig. 4). Fermez la porte du foyer après l'ajout. Il est recommandé de régler le contrôle de l'air sur la position optimale à la puissance nominale (Fig. B, B1). N'ajoutez rien tant que le bois n'est pas réduit en braises.

4 Fin du chauffage

Une fois que le bois est consommé, mettez la Commande d'air en air en position fermée. Vous éviterez ainsi toute fuite indésirable de la chaleur accumulée dans la cheminée/à l'extérieur (Fig. A).

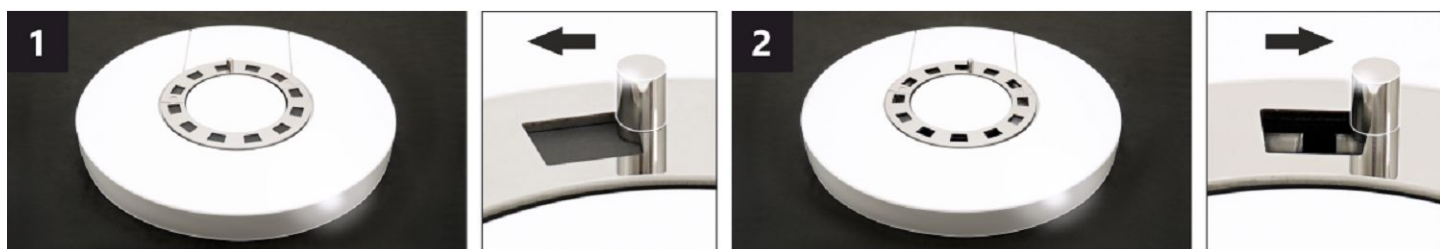


- 1 préparation du combustible pour l'allumage
- 2 empilage du bois dans le foyer
- 3 allumage du bois par le haut
- 4 chargement



COMMANDE D'ARRIVÉE D'AIR

- A** fermée
B ouverte – chauffage à la puissance nominale (fonctionnement optimal)
C ouverte – position lors du premier allumage du feu (mise en service du produit)
- A** fermée
B1 ouverte – chauffage à la puissance nominale (fonctionnement optimal)
B2 ouverte – air primaire fermé
C ouverte – position lors du premier allumage du feu (mise en service du produit)



COMMANDE D'AIR DE CONVECTION *

En ajustant la position de la commande, l'intensité du flux d'air chaud peut être partiellement contrôlée par convection.

- 1 fermée – la convection lente de l'air chaud dans la pièce où l'appareil est installé.
- 2 ouverte – la convection rapide d'air chaud dans la pièce où l'appareil est installé.

Note: La commande d'air de convection n'entraînera pas de surchauffe excessive ni de dommages à l'appareil.

* Cette commande d'air de convection n'est disponible que sur certains appareils.

Caractéristiques déclarées du produit

Norme(s) Européennes ✓ EN 16510-1 ed.2:2023 | EN 16510-2-1:2022 ✓ Ecodesign ✓ DIN+ ✓ BlmSchV2 ✓ 15a B-VG 2015

Classification de l'appareil	Type CA			
		Puissance thermique nominale (nom)	Puissance thermique partielle (part)	
Efficacité énergétique	$\eta_{nom} \eta_{part}$	81	---	%
Efficacité énergétique saisonnier à la puissance thermique nominale de l'appareil	$\eta_{s,nom} \eta_{s,part}$	71	---	%
Indice d'efficacité énergétique EEI	EEI	107		
Label énergétique		A+		
Combustible		Bûches		
Longueur recommandée de bûches		200-330		mm
Consommation moyenne de combustible		1,73	---	kg/h
Charge en bois autorisé		2,3		kg/h
Intervalle entre les chargements de combustible		1 heure		
Débit massique des fumées		21,9		m ³ /h
Puissance thermique nominale	$P_{nom} P_{part}$	5,9	---	kW
Puissance thermique nominale de l'échangeur	$P_{W,nom} P_{W,part}$	---	---	kW
Pression d'eau maximale	P_W	---		bar
Débit massique des gaz de combustion secs	$\Phi_{f,g,nom} \Phi_{f,g,part}$	6,3	---	g/s
Température moyenne des résidus de combustion		275	---	°C
Température de sortie des gaz de combustion	$T_{s,nom} T_{s,part}$	330	---	°C
Tirage de conduit de fumée	$P_{nom} P_{part}$	12	---	Pa
Classe de température		T400		
Raccordement à une cheminée collective		Oui		
Stockage du combustible dans range bûches		Oui		
Réchauffement maximal du bois dans range bûches		8		°C
Poussière O ₂ = 13 %	$PM_{nom} PM_{part}$	19	---	mg/Nm ³
Résidus de combustion émis (CO dans les résidus de combustion pour O ₂ = 13 %)	$CO_{nom} CO_{part}$	0,0777 972	---	% mg/Nm ³
OGC O ₂ = 13 %	$OGC_{nom} OGC_{part}$	60	---	mg/Nm ³
NOx O ₂ = 13 %	$NO_{x,nom} NO_{x,part}$	79	---	mg/Nm ³
Régulation automatique de la combustion		---	---	
Consommation d'énergie en mode veille	$e_{l,SB}$	---		kW
Consommation d'électricité	$e_{l,max} e_{l,min}$	---	---	kW
Standing air loss	V_h	---		m ³ /h
Fonctionnement par intermittence Service ininterrompu	INT CON	INT		

Données techniques de base

Dimensions principales (Hauteur Largeur Profondeur)	H W L	1679 496 496	mm
Dimensions de la chambre de combustion (Hauteur Largeur Profondeur)	H W L	373 276 423	mm
Dimensions de la porte (Hauteur Largeur Profondeur)	H W L	--- --- ---	mm
Hauteur de l'axe de la sortie arrière (latérale)		1069/1485	mm
Volume de l'échangeur de chaleur		---	l
Diamètre du conduit de fumée		150	mm
Diamètre de buse d'air de combustion	d_{out}	150	mm
Diamètre de l'arrivée d'air centrale		125	mm
Longueur maximale (tuyau) d'arrivée d'air centrale		5000	mm
Poids	m	185	kg
Capacité de charge	m_{chim}	200	kg

Capacité thermique (Pouvoir calorifique)

taille minimale de la pièce où est installé l'appareil

Isolation de la maison – très bon (20 W/m ³)	par exemple, maison neuve et isolée / habitée en permanence	218	m ³
Isolation de la maison – bon (22,5 W/m ³)		194	m ³
Isolation de la maison – moyen (32 W/m ³)		136	m ³
Isolation de la maison – mauvais (45 W/m ³)		97	m ³
Isolation de la maison – très mauvais (50 W/m ³)	par exemple une vieille maison / chalet / chalet non isolé	87	m ³

Distance par rapport aux matériaux combustibles

pour un conduit de fum. non isolé (conform. aux la plaque signalétique)

Note

Arrière	d_R	150	mm
Avant	d_P	1000	mm
Avant (par rapport au sol)	d_F	430	mm
Latéral	d_S	200	mm
Latéral avec vitre	d_{S1}	---	mm
Latéral – niche	d_{S2}	100	mm
Latéral – emplacement 45°	d_{S3}	180	mm
Rayonnement latéral	d_L	300	mm
Depuis le sol	d_B	10	mm
Plafond	d_C	600	mm

Distance par rapport aux matériaux combustibles pour un conduit de fumée isolé *

Arrière	d_R	---	mm
Latéral	d_S	---	mm

Distance par rapport aux matériaux combustibles avec plaque de suspension

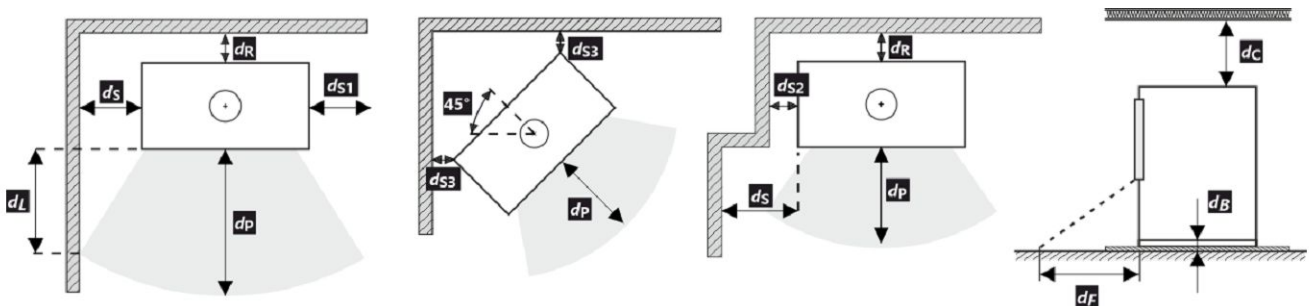
Arrière	d_R	---	mm
Latéral	d_S	---	mm

Distance par rapport aux matériaux combustibles pour un conduit de fumée isolé une plaque de suspension *

Arrière	d_R	---	mm
Latéral	d_S	---	mm

Distance par rapport aux matériaux non combustibles

Arrière	d_{Rnon}	80	mm
Latéral	d_{Snon}	200	mm
Latéral – niche	d_{S2non}	80	mm



Lors de l'installation et de l'utilisation du produit, toutes les réglementations locales doivent être respectées, y compris celles relatives aux normes nationales et européennes.

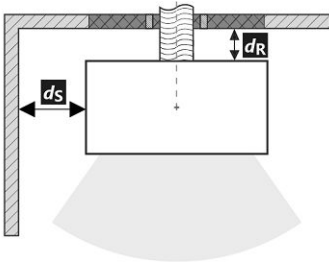
d_F ou d_L peut être déclaré 0 mm si la valeur 65 K n'est pas dépassée sur le sol devant ou sur les murs latéraux en raison du rayonnement.

* La distance suppose l'utilisation d'un conduit de fumée isolé avec une épaisseur d'isolation minimale de 25 mm jusqu'au produit.

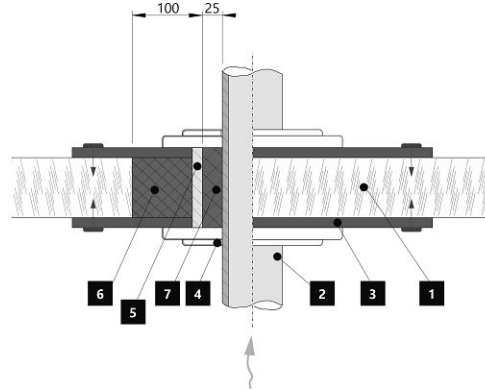
Distance par rapport aux matériaux combustibles (non combustibles) – Raccordement arrière du conduit de fumée

Arrière	d_R	150	mm
Latéral	d_S	200	mm

Raccordement arrière du conduit de fumée



Passage du conduit de fumée à travers un mur en matériau combustible

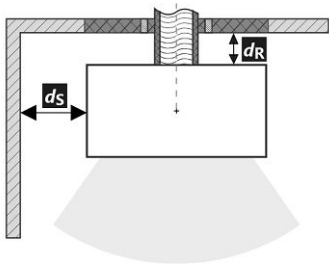


1. Mur
2. Conduit de fumée
3. Plaque de recouvrement (incombustibles, non métallique)
4. Rosage
5. Tuyau de protection
6. Remplissage isolant (incombustible, par exemple la fibre de verre)
7. Remplissage isolant (incombustible, par exemple l'argile des poêliers)

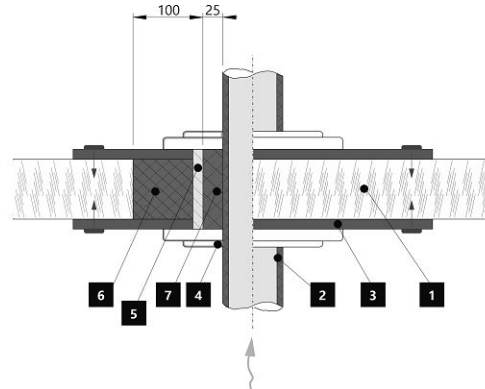
Distance par rapport aux matériaux combustibles (non combustibles) – Raccordement arrière du conduit de fumée (isolé)

Arrière	d_R	---	mm
Latéral	d_S	---	mm

Raccordement arrière du conduit de fumée (isolé)



Passage du conduit de fumée à travers un mur en matériau combustible



1. Mur
2. Conduit de fumée isolé
3. Plaque de recouvrement (incombustibles, non métallique)
4. Rosage
5. Tuyau de protection
6. Remplissage isolant (incombustible, par exemple la fibre de verre)
7. Remplissage isolant (incombustible, par exemple l'argile des poêliers)

Avertissement

Si les produits sont installés dans des zones où l'air est aspiré par des ventilateurs, des hottes, des équipements de chauffage ou de ventilation, il faut assurer une arrivée d'air central (AAC). Avant d'un nouveau chargement, éteignez tous les appareils de ventilation de votre maison.

Le produit doit être installé sur des sols présentant une capacité de charge adéquate.

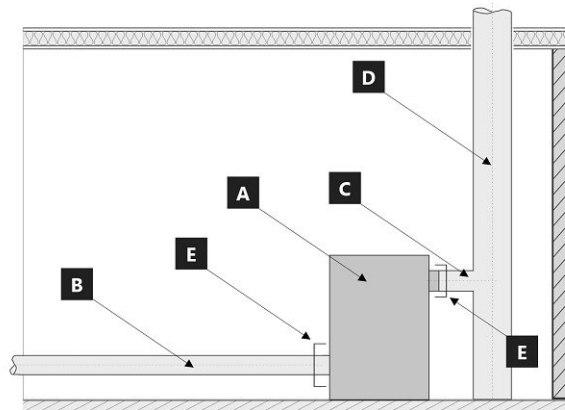
Un accès adéquat pour le nettoyage et l'entretien de votre produit, du conduit de fumée et de la cheminée doit être prévu lors de l'installation, à moins que le produit puisse être nettoyé depuis un autre endroit tel que le toit ou une porte dédiée.

Le produit et ses conduits de fumée doivent être régulièrement et soigneusement revérifiés et nettoyés avant et après la saison de chauffage.



Veuillez lire attentivement les instructions générales.

Limite du système



Limite du système pour l'appareil : EN 16510-1 ed. 2:2023

- A Appareil
- B Conduit d'air de combustion
- C Tuyau de raccordement
- D Cheminée
- E Limite du système

POSITION E


C Tuyau de raccordement



B Conduit d'air de combustion



La plaque signalétique du produit

1	LOGO	CE24		TYPE	4
2	Company WEB			THE MODEL NUMBER	
5	Residential solid fuel burning appliance – with water heating. Häusliche Feuerstätte für feste Brennstoffe – mit Warmwasserbereitung. Appareil de chauffage domestique à combustible solide – avec chauffage de l'eau. Apparecchio a combustibili solidi in edifici residenziali – con riscaldamento dell'acqua.				
6	Use only these recommended fuels. Verwenden Sie nur diese empfohlenen Brennstoffe. N'utilisez que ces combustibles recommandés. Usare solo questi combustibili raccomandati.				
7	Wood logs Scheitholz Bûches Legna				
8	Classification of appliance Klassifizierung des Geräts Classification de l'appareil Classificazione dell'apparecchio			Typ B	
9	Standards Normen Normes Norme	ČSN EN 16510-1 ed. 2:2023 Ecodesign BImSchV2 DIN+ 15a B-VG 2015			
		<i>nom</i>	<i>part</i>	DOP/CPR	10
	P	kW			
	P_w	kW			
	η	%	≥		
	CO (13 % O₂)	mg/Nm ³	≤		
	NO_x (13 % O₂)	mg/Nm ³	≤		
	OGC (13 % O₂)	mg/Nm ³	≤		
	PM (13 % O₂)	mg/Nm ³	≤		
	p	Pa			
	p_w	bar			
	d_R	mm			
	d_S	mm			
	d_C	mm			
	d_P	mm			
	d_F	mm			
	d_L	mm			
	d_B	mm			
	d_{Rnon}	mm			
	d_{Snon}	mm			
	d_{S2non}	mm			
	W_{max}	W	NPD		
	T_s	°C			
	V_h	m ³ /h	NPD		
	d_{out}	mm			
	H	mm			
	W	mm			
	L	mm			
				Serial number Fertigungsnummer Numéro de série Numero di serie	12
					
				NUMBER	
				When installing and operating the product, follow the installation instructions and general instructions. Not for continuous heating.	11
				Bei der Installation und dem Betrieb des Produkts sind die Installations- und die allgemeine Bedienungsanleitung zu beachten. Die Feuerstätte ist für Zeitbrand geeignet.	
				Lors de l'installation et de l'utilisation du produit, suivez les instructions d'installation et le mode d'emploi général. Il s'agit d'un appareil de chauffage intermittent.	
				Per l'installazione e il funzionamento del prodotto, attenersi alle istruzioni di installazione e alle istruzioni generali. Non per il riscaldamento continuo.	

1. Le nom du fabricant ou la marque déposée
2. Siège social, site web
3. Marque de conformité CE, les chiffres indiquent l'année de délivrance du certificat
4. Type, numéro ou désignation du modèle permettant d'identifier le produit
5. Caractéristiques du produit
6. Combustibles recommandés
7. Classification de l'appareil
8. Normes en vigueur
9. Tableau des valeurs

nom – valeurs à la puissance thermique nominale

part – valeurs à la puissance thermique partielle

P – puissance thermique

P_w – puissance thermique de l'échangeur

η – rendement énergétique

CO – émissions de CO à 13 % d'O₂

NO_x – NO_x à 13 % d'O₂

OGC – OGC à 13 % d'O₂

PM – dust à 13 % d'O₂

p – tirage minimum de conduit de fumée

p_w – pression maximale de fonctionnement

Distance aux matériaux combustibles:

d_R – arrière

d_S – latéral

d_C – plafond

d_P – avant

d_F – avant (par rapport au sol)

d_L – rayonnement latéral

d_B – depuis le sol

Distance aux matériaux non combustibles:

d_{Rnon} – arrière

d_{Snon} – latéral

d_{S2non} – latéral (niche)

Déclarées du produit:

W_{max} – puissance électrique maximale

T_s – température de sortie des gaz de combustion

V_h – standig air loss

d_{out} – diamètre de buse d'air de combustion

H – hauteur

W – largeur

L – profondeur

NPD (No Performance Determined) – une abréviation internationale qui peut être utilisée lorsqu'aucune propriété ou paramètre n'est spécifié. L'étiquette est conforme au règlement de l'UE n° 305/2011.

10. Document de déclaration de performance

11. Instructions

12. Code barre | Numéro de série

In fase di montaggio del prodotto, è necessario rispettare tutte le prescrizioni in vigore, comprese le disposizioni inerenti alle norme nazionali ed europee. Le operazioni di montaggio e installazione del prodotto possono essere eseguite solo da un rivenditore autorizzato **Storch Kamine GmbH**, ai fini della validità della garanzia e del corretto funzionamento del prodotto. Il presente prodotto non è idoneo come fonte principale di calore per impianti di riscaldamento.

Istruzioni per l'uso

Si prega di prendere in considerazione le informazioni e le istruzioni riportate nel manuale d'uso.

Tiraggio d'esercizio della canna fumaria

Tiraggio d'esercizio 12 Pa. Tiraggio d'esercizio massimo 20 Pa. Il tiraggio va misurato con il prodotto in funzione a pieno regime. Consigliamo di installare un regolatore del tiraggio. Si tratta di un accorgimento particolarmente indispensabile in caso di installazione di gestione automatica della combustione.

Combustibile approvato

Pezzi di legna secca con umidità residua massima del 20 %. È sempre necessario rispettare il consumo medio di combustibile – 1,73 kg/h. La lunghezza raccomandata è di circa 200-330 mm. Dipende dalle dimensioni della camera di combustione. Usare sempre almeno 2 pezzi di legna.

Utilizzo del prodotto

1 Bruciatura della vernice del prodotto

Effettuare la prima accensione del fuoco con una quantità piuttosto esigua di legna (circa $\frac{1}{2}$ della dose media). Lasciare lo sportello socchiuso (circa 2 cm) per evitare che la cordicella dello sportello si attacchi alla vernice. Quindi, aprire al massimo l'afflusso dell'aria (Fig. C). Seguendo i consigli sopra riportati, in fase di accensione si evitano danni e deformazioni dei materiali. Una volta che la legna diventa brace, si può passare alla fase successiva di combustione. Caricare il focolare con la quantità di combustibile dose ammessa. Lasciare lo sportello leggermente aperto (circa 2 cm). È necessario che la vernice sotto lo sportello si indurisca sufficientemente. Una volta esaurito questo lotto, effettuare almeno altre 2-3 ricariche con la quantità di combustibile dose ammessa, ma adesso già con lo sportello chiuso e con l'afflusso dell'aria aperto al massimo (Fig. C). Durante la combustione della vernice, sentirete per tutto il tempo del cattivo odore. Questa operazione va pertanto eseguita solo se è assicurata una sufficiente aerazione del locale.

2 Avvio della combustione

Impostare il dispositivo di comando dell'afflusso dell'aria in posizione aperta (Fig. C), a meno che non vi sia la gestione automatica della combustione. Aprire la griglia in ghisa, se presente. Per l'accensione del fuoco, utilizzare al max. il doppio della quantità consumo medio di combustibile. Sul fondo del focolare, collocare innanzitutto tronchetti di grandi dimensioni e poi, sopra di essi, pezzi di legna secca

più piccoli (Fig. 2) – incendiare il legna dall'alto. Per accendere il fuoco, si prega di utilizzare un accendifuoco adeguato. Se necessario (per esempio se non si riesce ad accendere il fuoco come si deve), lasciare lo sportello aperto per un po' di tempo (circa 2 cm), in modo da fare entrare aria a sufficienza all'interno. Successivamente, durante il normale utilizzo, lasciare lo sportello chiuso. Durante la fase di accensione, non aggiungere combustibile finché la fiamma non si estingue.

3 Riscaldamento e aggiunta del combustibile

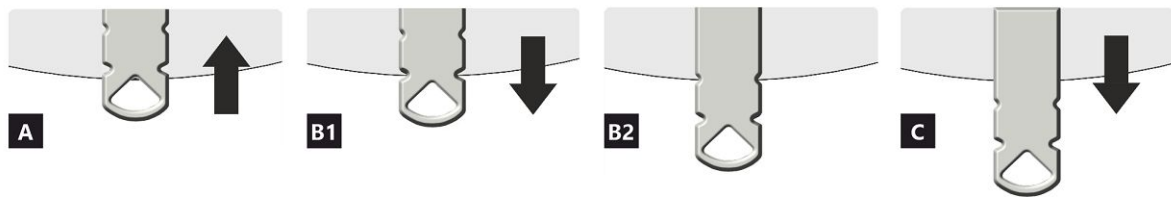
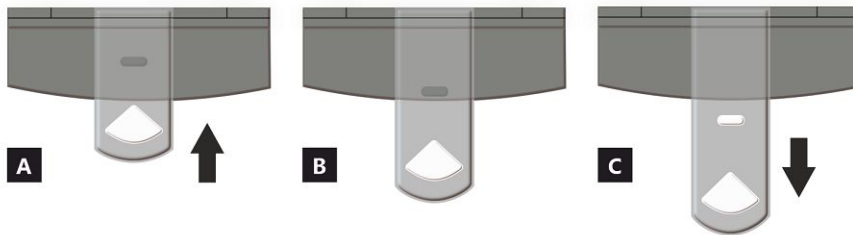
Quando si aggiunge la legna, lasciare lo sportello del focolare aperto di circa 2 cm e attendere circa 10 s finché la pressione nell'apparecchio non si bilancia. In questo modo, si eviteranno inutili fuoriuscite di cenere e fumo nella stanza. Inserire sempre e solo la quantità di legna adatta per il prodotto in questione – vedi consumo medio di combustibile (Fig. 4). Dopo aver aggiunto il carburante, chiudere di nuovo lo sportello. Consigliamo di impostare il dispositivo di regolazione dell'aria nella posizione ottimale, con potenza termica nominale (Fig. B, B1). Non aggiungere legna finché quella già presente non diventa brace.

4 Fine del riscaldamento

Quando il combustibile nel focolare non arde più, chiudere il dispositivo di controllo dell'aria. Chiudendo il dispositivo di controllo dell'aria, si evita la fuoriuscita indesiderata di calore non accumulato verso la canna fumaria (Fig. A).



- 1 preparazione del combustibile per l'accensione iniziale
- 2 inserimento iniziale della legna nel focolare
- 3 incendiare il legna dall'alto
- 4 aggiunta della legna



REGOLATORE DI ALIMENTAZIONE DELL'ARIA

- A** chiuso
B aperto – riscaldamento a potenza nominale (funzionamento ottimale)
C aperto – posizione durante il riscaldamento (avvio dell'unità)
- A** chiuso
B1 aperto – riscaldamento a potenza nominale (funzionamento ottimale)
B2 aperto – aria primaria chiusa
C aperto – posizione durante il riscaldamento (avvio dell'unità)



REGOLATORE DI CONVEZIONE DELL'ARIA *

Regolando la posizione del regolatore, è possibile controllare parzialmente l'intensità del flusso di aria calda per convezione.

- 1 chiuso – flusso lento di aria calda nell'ambiente in cui è installato il prodotto.
- 2 aperto – rapido afflusso di aria calda nell'ambiente in cui è installato il prodotto.

Nota: Il regolatore di convezione dell'aria chiusa non provoca un eccessivo surriscaldamento del prodotto e non danneggia il prodotto stesso

* Questo regolatore di convezione dell'aria è disponibile solo su alcuni prodotti.

Proprietà dichiarate del prodotto

Specificazioni tecniche armonizzate ✓ EN 16510-1 ed.2:2023 | EN 16510-2-1:2022 ✓ Ecodesign ✓ DIN+ ✓ BlmSchV2 ✓ 15a B-VG 2015

Classificazione del prodotto	Type CA			
		Potenza termica nominale (nom)	Potenza termica parziale (part)	
Efficienza energetica	$\eta_{nom} \eta_{part}$	81	---	%
Efficienza energetica stagionale del riscaldamento d'ambiente	$\eta_{s,nom} \eta_{s,part}$	71	---	%
Indice di efficienza prodotto	EEI	107		
Etichetta energetica		A+		
Combustibile		Legna		
Combustibile – lunghezza		200-330		mm
Consumo medio di combustibile		1,73	---	kg/h
Dose ammessa di combustibile		2,3		kg/h
Intervallo di aggiunta di combustibile		1 ora		
Quantità di aria di combustione		21,9		m ³ /h
Potenza termica nominale	$P_{nom} P_{part}$	5,9	---	kW
Potenza ter. nom. dello scambiatore di acqua calda	$P_{W,nom} P_{W,part}$	---	---	kW
Ppressione massima di funzionamento dell'acqua	P_W	---		bar
Portata dei fumi di scarico secchi	$\Phi_{f,g,nom} \Phi_{f,g,part}$	6,3	---	g/s
Temperatura media dei gas di scarico		275	---	°C
Temperatura d'uscita dei gas di scarico	$T_{s,nom} T_{s,part}$	330	---	°C
Tiro di esercizio	$P_{nom} P_{part}$	12	---	Pa
Classe di temperatura del camino		T400		
Collegamento al camino collettivo		Sì		
Stoccaggio del combustibile nell'area della stufa a legna		Sì		
Riscaldamento massimo della legna nella stufa a legna		8		°C
Polvere O ₂ = 13 %	$PM_{nom} PM_{part}$	19	---	mg/Nm ³
Emissioni (CO nei gas comburenti all' O ₂ = 13 %)	$CO_{nom} CO_{part}$	0,0777 972	---	% mg/Nm ³
OGC O ₂ = 13 %	$OGC_{nom} OGC_{part}$	60	---	mg/Nm ³
NOx O ₂ = 13 %	$NO_{x,nom} NO_{x,part}$	79	---	mg/Nm ³
Controllo automatico della combustione		---	---	
Consumo di energia elettrica in modo stand-by	$e_{l,SB}$	---		kW
Consumo di energia elettrica	$e_{l,max} e_{l,min}$	---	---	kW
Perdita d'aria in piedi	V_h	---		m ³ /h
Funzionamento intermittente Funzionamento continuo	INT CON	INT		

Dati tecnici di base

Dimensioni principali (Altezza Larghezza Profondità)	H W L	1679 496 496	mm
Dimensioni della camera di combustione (Altezza Larghezza Profondità)	H W L	373 276 423	mm
Dimensioni dello sportello del focolare (Alt. Larg. Prof.)	H W L	--- --- ---	mm
Altezza dell'asse dell'uscita posteriore (laterale)		1069/1485	mm
Volume dello scambiatore di acqua calda		---	l
Diametro del condotto fumario		150	mm
Diametro del gola della canna fumaria	d_{out}	150	mm
Diametro dell'afflusso centralizzato di aria		125	mm
Lunghezza mass. (tubo) di alimentazione centrale dell'aria		5000	mm
Peso	m	185	kg
Capacità di carico	m_{chim}	200	kg

Capacità termica (Potere calorifico)

dimensione minima del locale in cui è installato l'apparecchio

Isolamento della casa – molto buono (20 W/m ³)	ad esempio, casa nuova e isolata / abitata in modo permanente	218	m ³
Isolamento della casa – buono (22,5 W/m ³)		194	m ³
Isolamento della casa – medio (32 W/m ³)		136	m ³
Isolamento della casa – cattivo (45 W/m ³)		97	m ³
Isolamento della casa – molto male (50 W/m ³)	ad esempio, una vecchia casa / un cottage / uno chalet non isolato	87	m ³

Distanza di materiali infiammabili

con canna fumaria non isolata (indicato sull'etichetta di produzione)

Nota

Posteriore	d_R	150	mm
Anteriore	d_P	1000	mm
Anteriore (rispetto al pavimento)	d_F	430	mm
Laterali	d_S	200	mm
Vetrata laterale	d_{S1}	---	mm
Laterali – nicchia	d_{S2}	100	mm
Laterali – posizione 45°	d_{S3}	180	mm
Radiazione laterale	d_L	300	mm
Dal pavimento	d_B	10	mm
Dal soffitto	d_C	600	mm

Distanza di materiali infiammabili con canna fumaria isolata *

Posteriore	d_R	---	mm
Laterali	d_S	---	mm

Distanza di materiali infiammabili con una piastra di sospensione

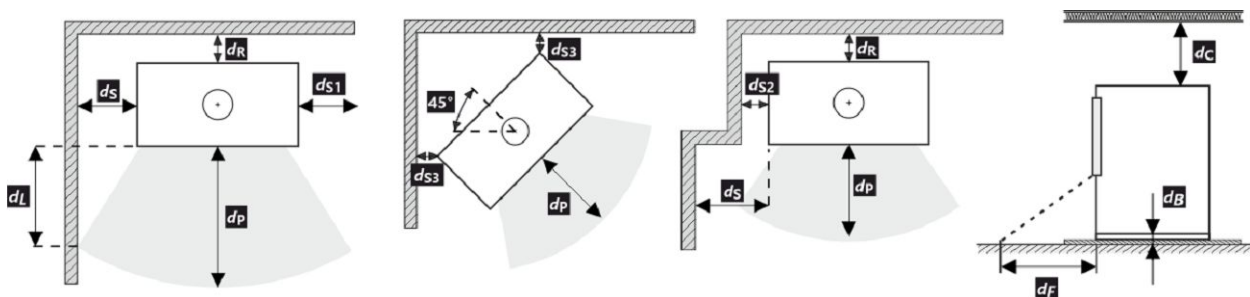
Posteriore	d_R	---	mm
Laterali	d_S	---	mm

Distanza di materiali infiammabili con canna fumaria isolata una piastra di sospensione *

Posteriore	d_R	---	mm
Laterali	d_S	---	mm

Distanza di materiali non infiammabili

Posteriore	d_{Rnon}	80	mm
Laterali	d_{Snon}	200	mm
Laterali – nicchia	d_{S2non}	80	mm



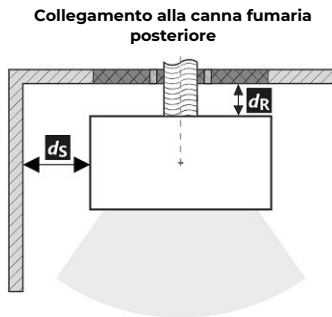
Durante il montaggio e l'uso del prodotto, devono essere rispettate tutte le normative locali, incluse le norme nazionali ed europee.

Nel caso in cui 65 K non sia superato a causa dell'irraggiamento sul pavimento anteriore e/o sulle pareti laterali, d_F e/o d_L sono pari a 0 mm.

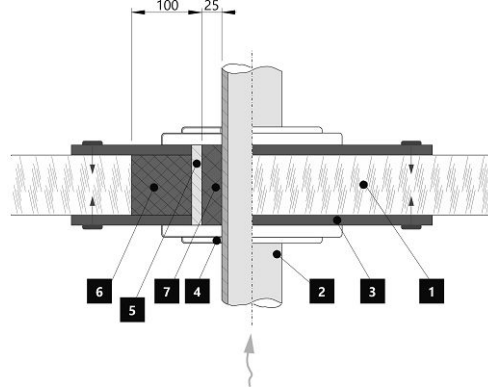
* La distanza presuppone l'utilizzo di una canna fumaria isolata con uno spessore minimo di isolamento di 25 mm fino al prodotto.

Distanza di materiali infiammabili (non infiammabili) – collegamento alla canna fumaria posteriore

Posteriore	d_R	150	mm
Laterali	d_S	200	mm



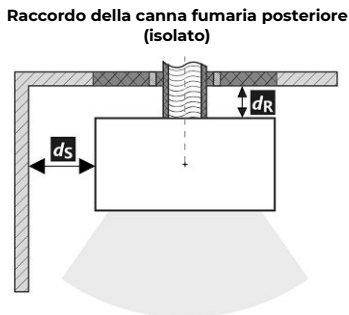
Passaggio della canna fumaria attraverso una parete in materiale combustibile



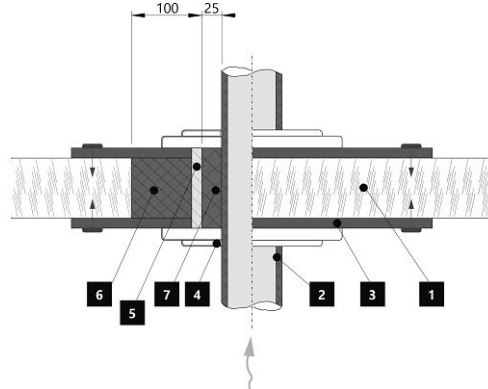
- 1. Muro
- 2. Canna fumaria
- 3. Piastra di copertura (non infiammabile, non metallica)
- 4. Rosetta
- 5. Tubo di protezione
- 6. Riempimento isolante (non infiammabile, ad es. Fibra di vetro)
- 7. Riempimento isolante (non infiammabile, ad esempio argilla per stufe)

Distanza di materiali infiammabili (non infiammabili) – collegamento alla canna fumaria posteriore (isolato)

Posteriore	d_R	---	mm
Laterali	d_S	---	mm



Passaggio della canna fumaria attraverso una parete in materiale combustibile



- 1. Muro
- 2. Canna fumaria isolata
- 3. Piastra di copertura (non infiammabile, non metallica)
- 4. Rosetta
- 5. Tubo di protezione
- 6. Riempimento isolante (non infiammabile, ad es. Fibra di vetro)
- 7. Riempimento isolante (non infiammabile, ad esempio argilla per stufe)

Avvertimento



Se i prodotti sono installati in aree in cui l'aria viene estratta da ventilatori, cappe, apparecchiature di ventilazione, riscaldamento o ventilazione, è necessario prevedere un'alimentazione d'aria sufficiente (alimentazione centrale dell'aria). Spegner tutti i dispositivi di ventilazione presenti in casa prima di pianificare una nuova costruzione.

Il prodotto deve essere installato su pavimenti con una capacità di carico adeguata.


Durante l'installazione è necessario garantire un accesso adeguato per la pulizia e la manutenzione del prodotto, della canna fumaria e del camino, a meno che il prodotto non possa essere pulito da un'altra posizione, come il tetto o una porta dedicata.

Il prodotto e i suoi percorsi dei gas di scarico devono essere regolarmente e accuratamente controllati e puliti prima e dopo la stagione di riscaldamento.



Leggere attentamente le istruzioni generali.

Targhetta di produzione

1	LOGO	CE24		TYPE	4
2	Company WEB			THE MODEL NUMBER	
5	Residential solid fuel burning appliance – with water heating. Häusliche Feuerstätte für feste Brennstoffe – mit Warmwasserbereitung. Appareil de chauffage domestique à combustible solide – avec chauffage de l'eau. Apparecchio a combustibili solidi in edifici residenziali – con riscaldamento dell'acqua.				
6	Use only these recommended fuels. Verwenden Sie nur diese empfohlenen Brennstoffe. N'utilisez que ces combustibles recommandés. Usare solo questi combustibili raccomandati.				
7	Wood logs Scheitholz Bûches Legna				
8	Classification of appliance Klassifizierung des Geräts Classification de l'appareil Classificazione dell'apparecchio			Typ B	
9	Standards Normen Normes Norme	ČSN EN 16510-1 ed. 2:2023 Ecodesign BImSchV2 DIN+ 15a B-VG 2015			
		<i>nom</i>	<i>part</i>	DOP/CPR	10
	P	kW			
	P _w	kW			
	η	%	≥		11
	CO (13 % O ₂)	mg/Nm ³	≤		
	NO _x (13 % O ₂)	mg/Nm ³	≤		
	OGC (13 % O ₂)	mg/Nm ³	≤		
	PM (13 % O ₂)	mg/Nm ³	≤		
	P	Pa			
	P _w	bar			
	d _R	mm			
	d _S	mm			
	d _C	mm			
	d _P	mm			
	d _F	mm			
	d _L	mm			
	d _B	mm			
	d _{Rnon}	mm			
	d _{Snon}	mm			
	d _{S2non}	mm			
	W _{max}	W	NPD		
	T _s	°C			
	V _h	m ³ /h	NPD		
	d _{out}	mm			
	H	mm			
	W	mm			
	L	mm			
				Serial number Fertigungsnummer Numéro de série Numero di serie	12
					
				NUMBER	

1. Nome del produttore o marchio registrato
2. Sede aziendale, sito web
3. Marchio di conformità CE, le cifre indicano l'anno di emissione del certificato
4. Tipo, numero o designazione del modello per identificare il prodotto
5. Specifiche del prodotto
6. Combustibili consigliati
7. Classificazione dei prodotti
8. Norme applicabili
9. Tabella dei valori

nom – valori alla potenza termica nominale

part – valori alla potenza termica parziale

P – potenza termica

P_w – potenza dello scambiatore di acqua calda

η – efficienza energetica

CO – emissioni di CO al 13 % di O₂

NO_x – NO_x al 13 % di O₂

OGC – OGC al 13 % di O₂

PM – polvere al 13 % di O₂

p – tiro minimo di esercizio

p_w – pressione massima di funzionamento

Distanza da materiali infiammabili:

d_R – posteriore

d_S – laterali

d_C – dal soffitto

d_P – anteriore

d_F – anteriore (rispetto al pavimento)

d_L – radiazione laterale

d_B – dal pavimento

Distanza da materiali non infiammabili:

d_{Rnon} – posteriore

d_{Snon} – laterali

d_{S2non} – laterali (nicchia)

Proprietà del prodotto:

W_{max} – potenza elettrica massima

T_s – temperatura d'uscita dei gas di scario

V_h – perdita d'aria in piedi

d_{out} – diametro del gola della canna fumaria

H – altezza

W – larghezza

L – profondità

NPD (No Performance Determined) – un'abbreviazione internazionale che può essere utilizzata quando non sono specificati proprietà o parametri. La marcatura è conforme al Regolamento UE 305/2011.

10. Documento di Dichiarazione di Prestazione

11. Istruzioni

12. Codice a barre | Numero di serie

VULSINI HF6 30 EX

DE Produktdatenblatt gemäß Verordnung EU 2015/1186

Name oder Warenzeichen des Lieferanten	Storch Kamine GmbH
Modellkennung des Lieferanten	VULSINI HF6 30 EX
Energieeffizienzklasse des Modells	A+
Direkte Wärmeleistung (kW)	5,9
Indirekte Wärmeleistung (kW)	-
Energieeffizienzindex EEI	107
Energieeffizienz bei Nennwärmeleistung (%)	81
Energieeffizienz bei Mindestlast (%)	Pass

Hinweise zu Installation und Wartung:

Bitte lesen und befolgen Sie die Aufstell- und Bedienungsanleitung!
Abstände zu brennbaren Bauteilen sowie Brandschutz müssen eingehalten werden!
Der Feuerstätte muss ausreichend Verbrennungsluft zuströmen können!
Heizgeräte mit Wassertechnik dürfen nur in Betrieb genommen werden, wenn alle Sicherheitseinrichtungen betriebsbereit und funktionsfähig sind!

EN Product sheet under Regulation EU 2015/1186

Supplier's name or trademark	Storch Kamine GmbH
Supplier's model identifier	VULSINI HF6 30 EX
The energy efficiency class of the model	A+
The direct heat output in (kW)	5,9
The indirect heat output in (kW)	-
The energy efficiency index EEI	107
The useful energy efficiency at nominal heat output (%)	81
The useful energy efficiency at minimum load (%)	Pass

Installation and maintenance instructions:

Please read and follow the installation and operating instructions!
Distances to combustible components and fire protection must be observed!
Sufficient combustion air must be able to flow to the fireplace!
Heating devices with water technology may only be put into operation if all safety devices are operational and functional!

FR Fiche produit selon la réglementation EU 2015/1186

Le nom du fournisseur ou la marque commerciale	Storch Kamine GmbH
La référence du modèle donnée par le fournisseur	VULSINI HF6 30 EX
La classe d'efficacité énergétique du modèle	A+
La puissance thermique directe en (kW)	5,9
La puissance thermique indirecte en (kW)	-
L'indice d'efficacité énergétique EEI	107
Le rendement utile à la puissance thermique nominale et (%)	81
Le rendement utile à la puissance thermique minimale (%)	Pass

Instructions d'installation et d'entretien:

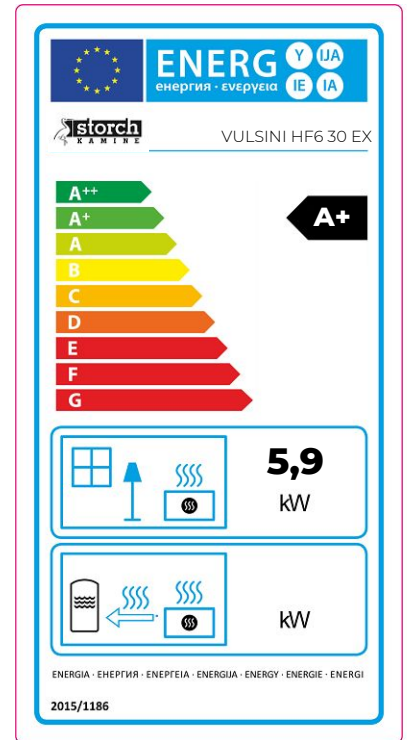
Veillez lire attentivement les instructions d'installation et d'utilisation et respecter les!
Les distances par rapport aux éléments combustibles et la protection contre le feu doivent être respectées!
L'air de combustion doit circuler en quantité suffisante dans le produit!
Le produit échangeur d'eau chaude ne doit être mis en service que si tous les dispositifs de sécurité sont fonctionnels!

IT Scheda prodotto secondo normativa EU 2015/1186

Nome oppure marchio del fornitore	Storch Kamine GmbH
Codice prodotto del fornitore	VULSINI HF6 30 EX
Classe di efficienza energetica del modello	A+
Potenza termica diretta in (kW)	5,9
Potenza termica indiretta in (kW)	-
Indice di efficienza prodotto EEI	107
Efficienza del combustibile con potenza termica nominale (%)	81
Efficienza del combustibile con carico minimo (%)	Pass

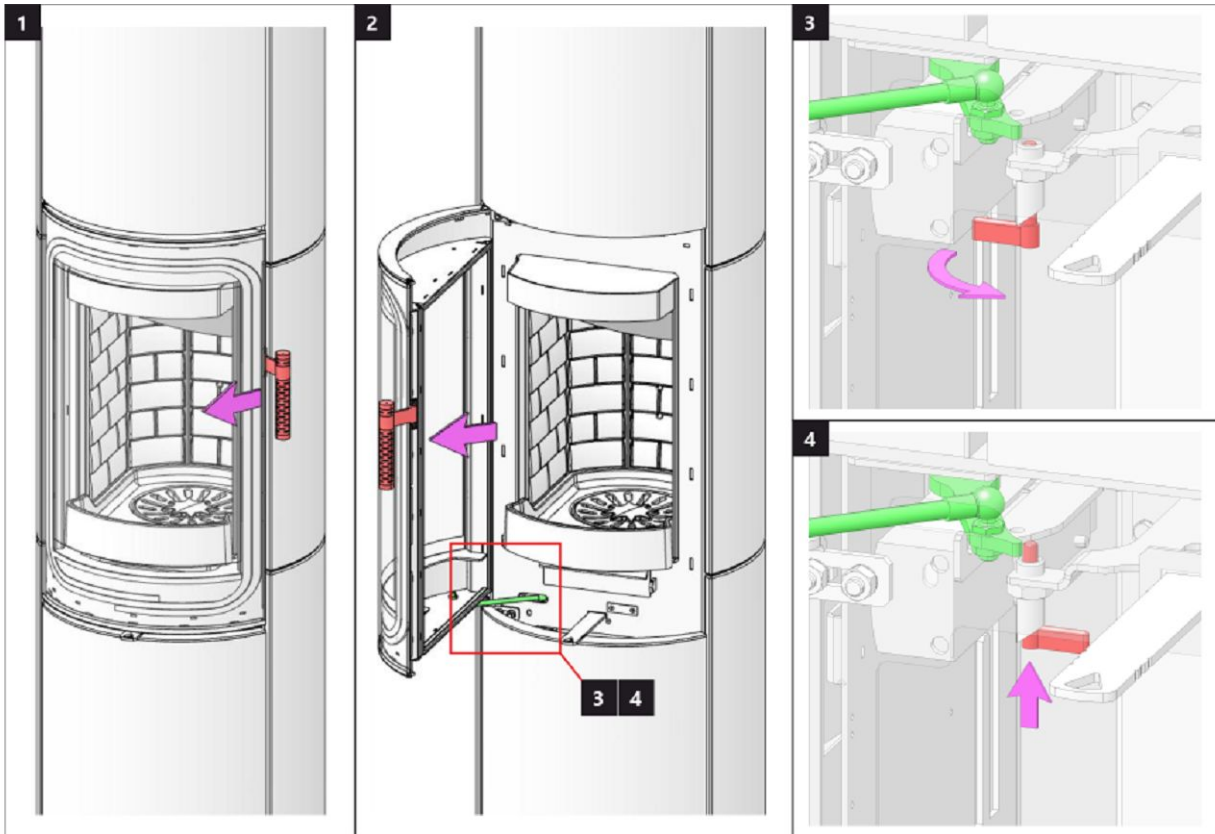
Istruzioni per l'installazione e la manutenzione:

Leggere attentamente e seguire le istruzioni generali.
Rispettare le distanze dai materiali combustibili e dalla protezione antincendio!
Nel prodotto deve affluire una quantità sufficiente di aria di combustione!
Lo scambiatore di calore per acqua calda può essere messo in funzione solo se tutti i dispositivi di sicurezza sono funzionanti!



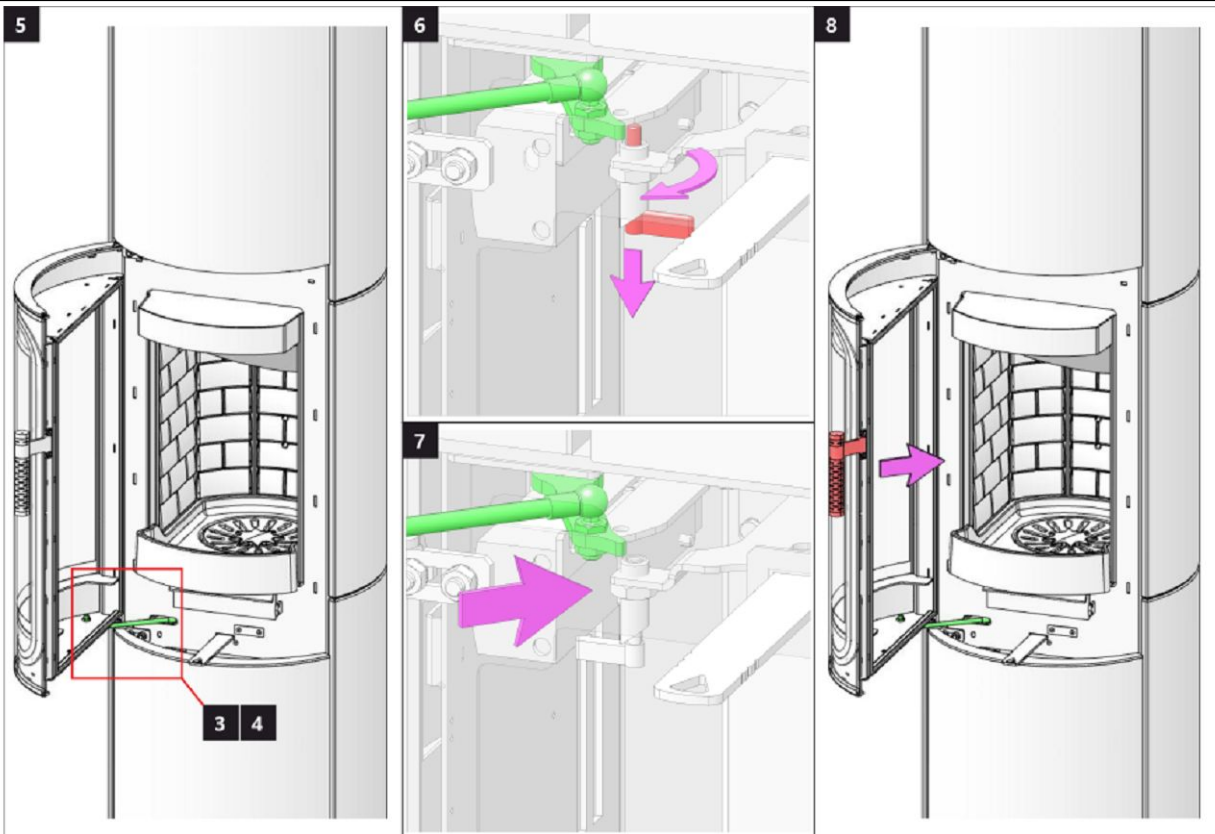
Feuerraumtür - Arretierung 1 | Fireplace door - Locking mechanism 1

Porte du foyer - Mécanisme de verrouillage 1 | Sportello del focolare - Meccanismo di blocco 1

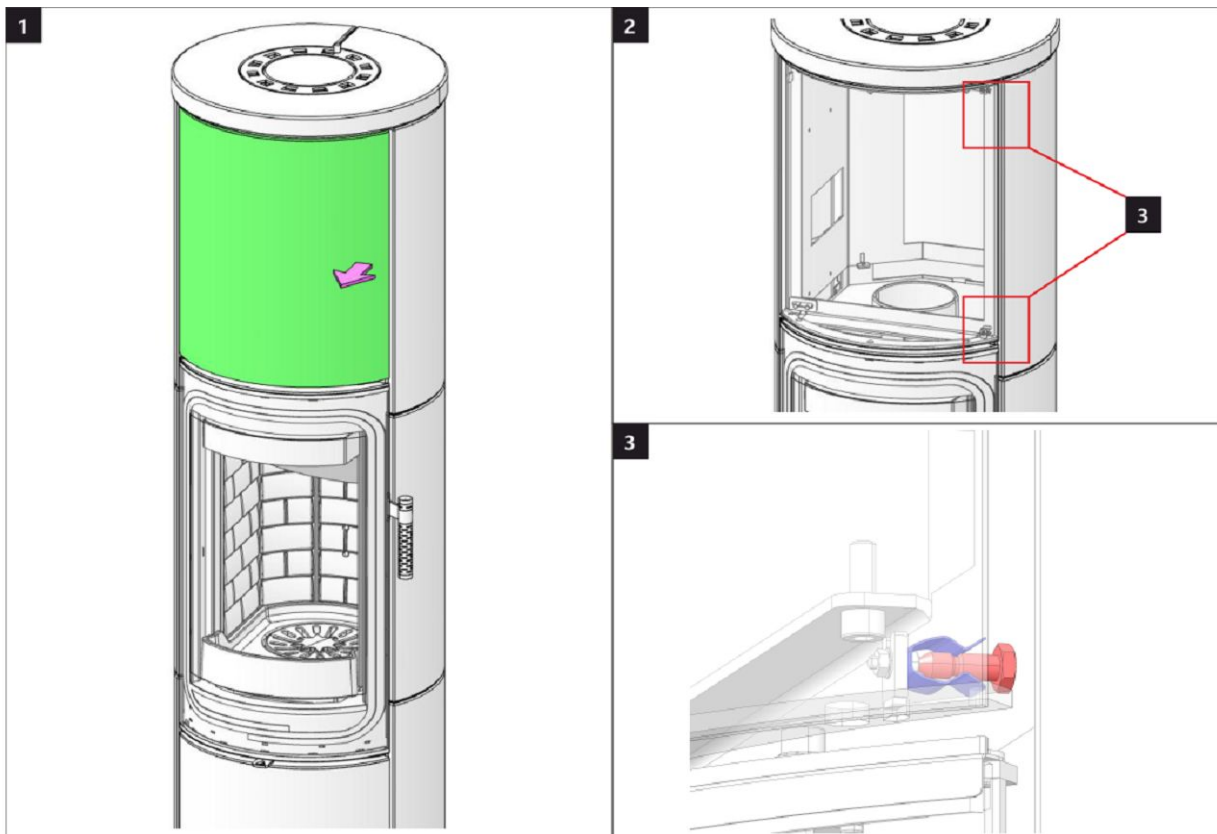


Feuerraumtür - Arretierung 2 | Fireplace door - Locking mechanism 2

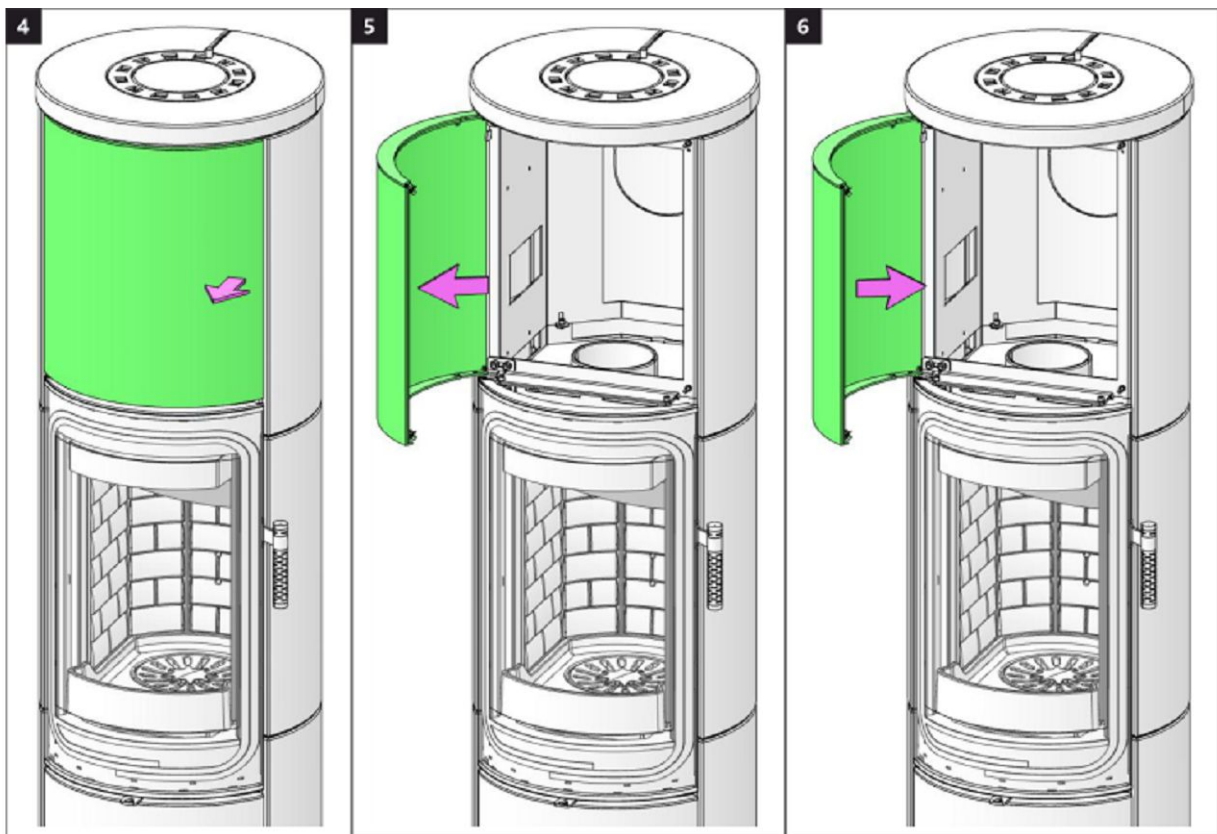
Porte du foyer - Mécanisme de verrouillage 2 | Sportello del focolare - Meccanismo di blocco 2



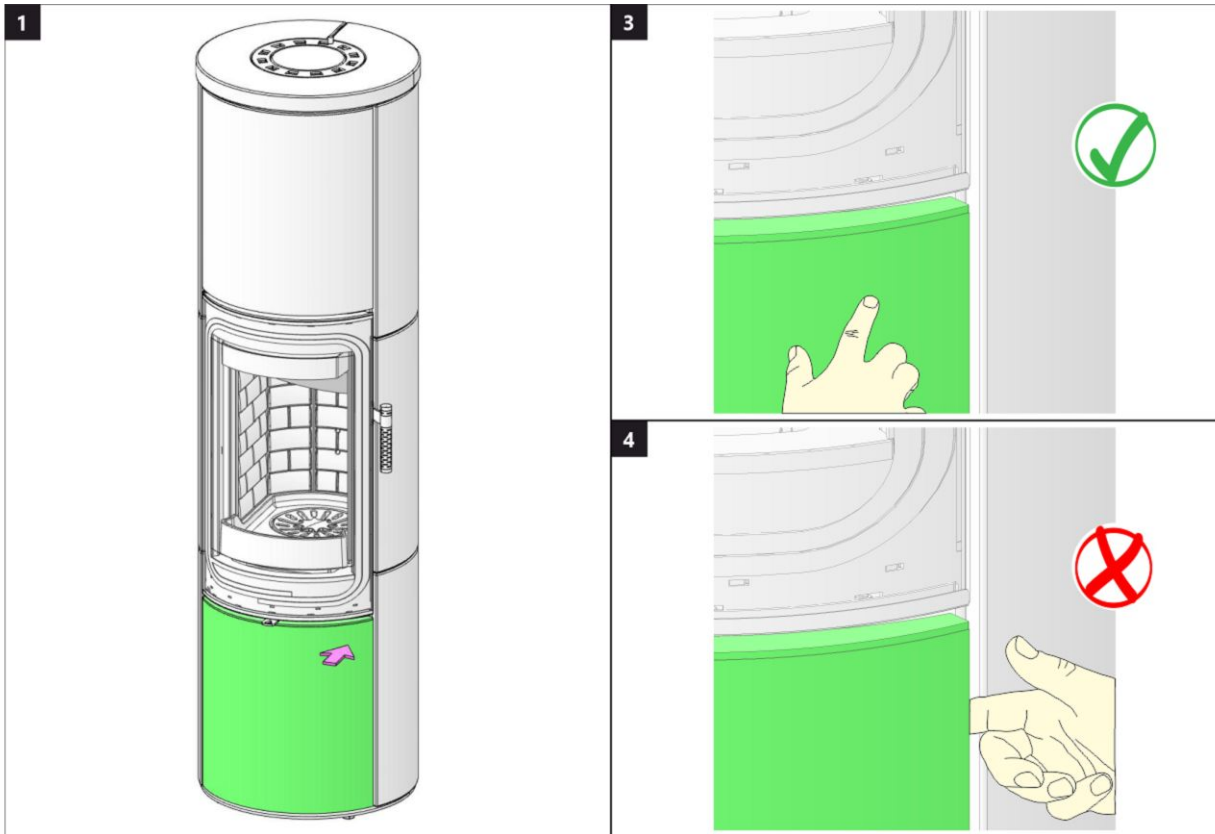
Speicherfachtür 1 | Accumulation compartment door 1 | Porte du compartiment d'accumulation 1 | Sportello dell'accumulo 1



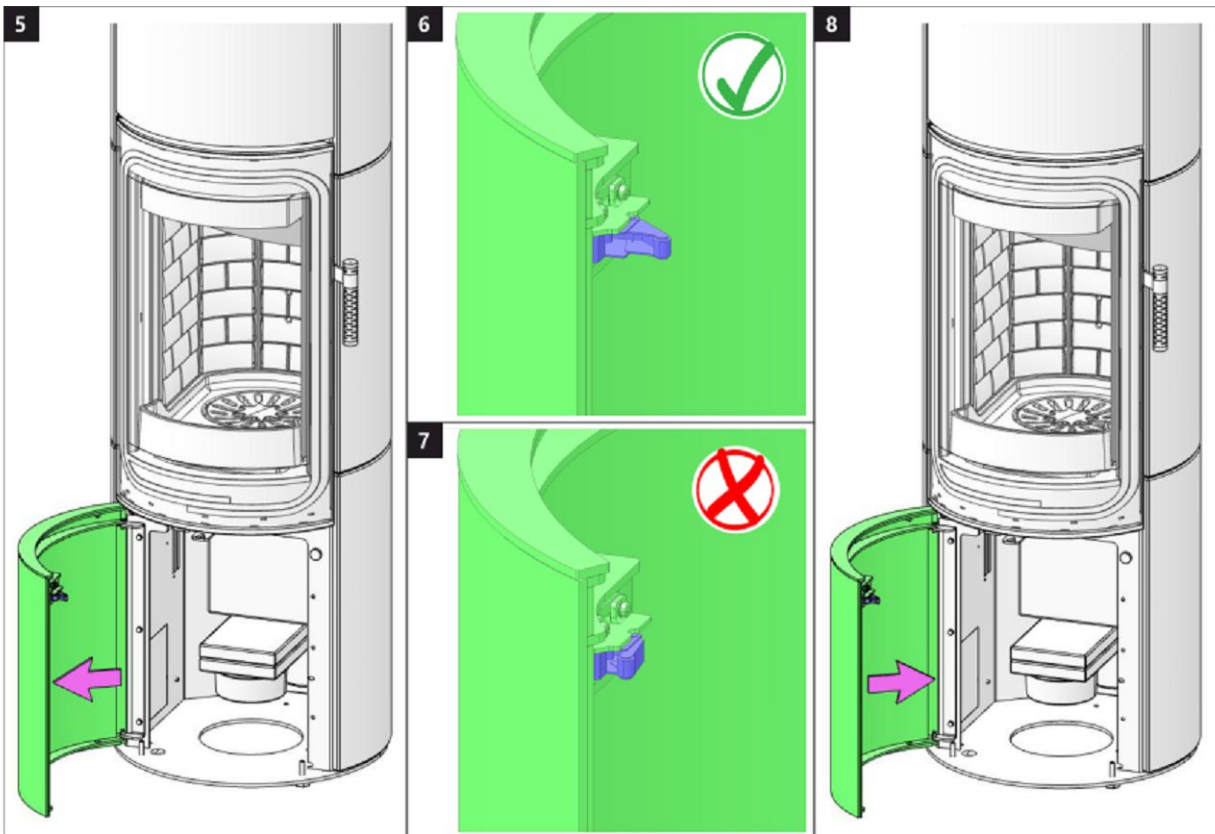
Speicherfachtür 2 | Accumulation compartment door 2 | Porte du compartiment d'accumulation 2 | Sportello dell'accumulo 2



Holzfactür 1 | Wooden compartment door 1 | Porte de compartiment en bois 1 | Sportello della lagnaia 1

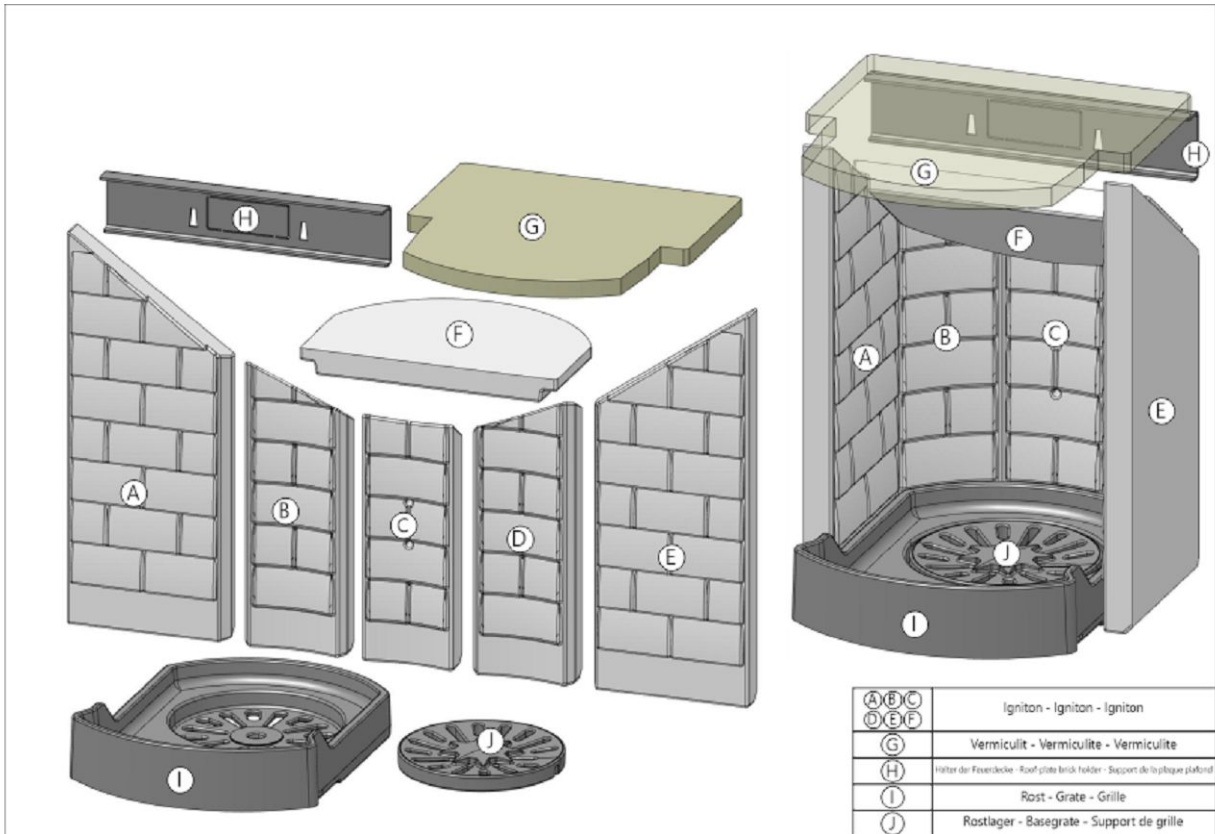


Holzfactür 2 | Wooden compartment door 2 | Porte de compartiment en bois 2 | Sportello della lagnaia 2

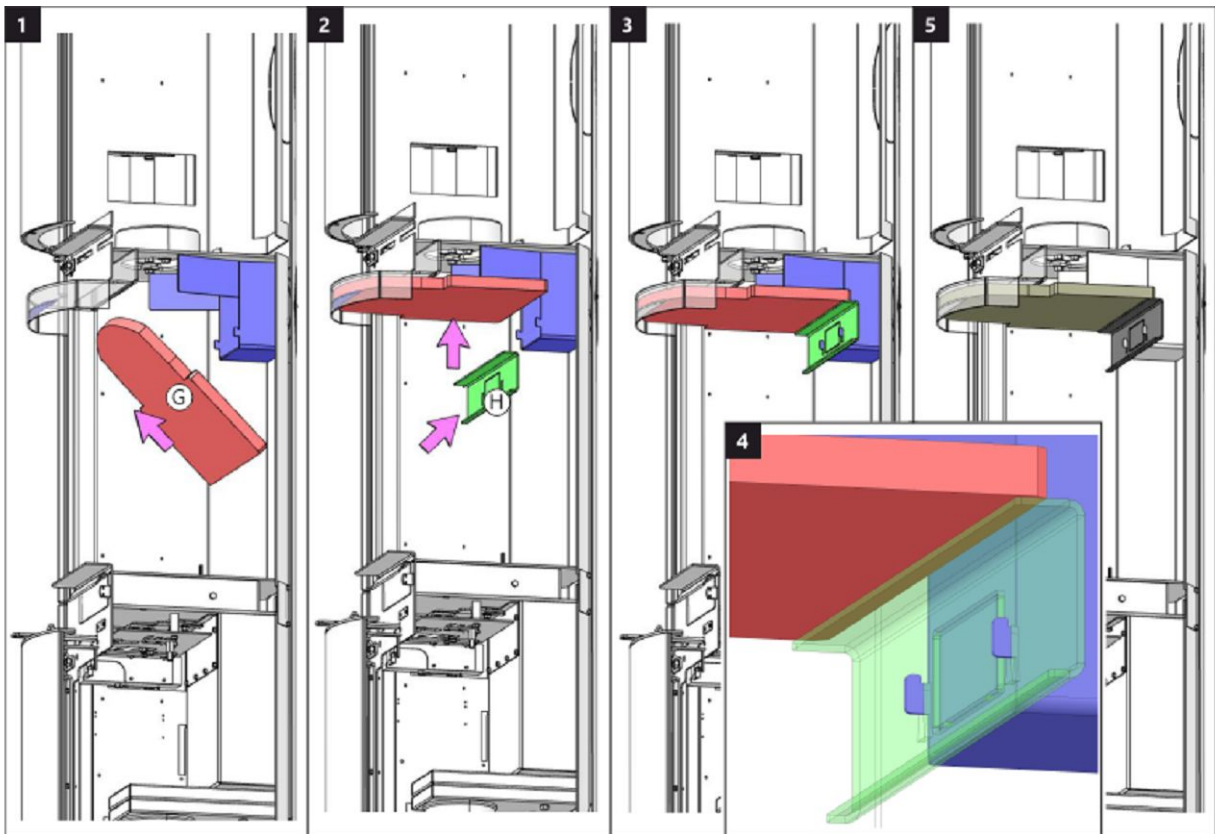


VULSINI HF6 30 EX

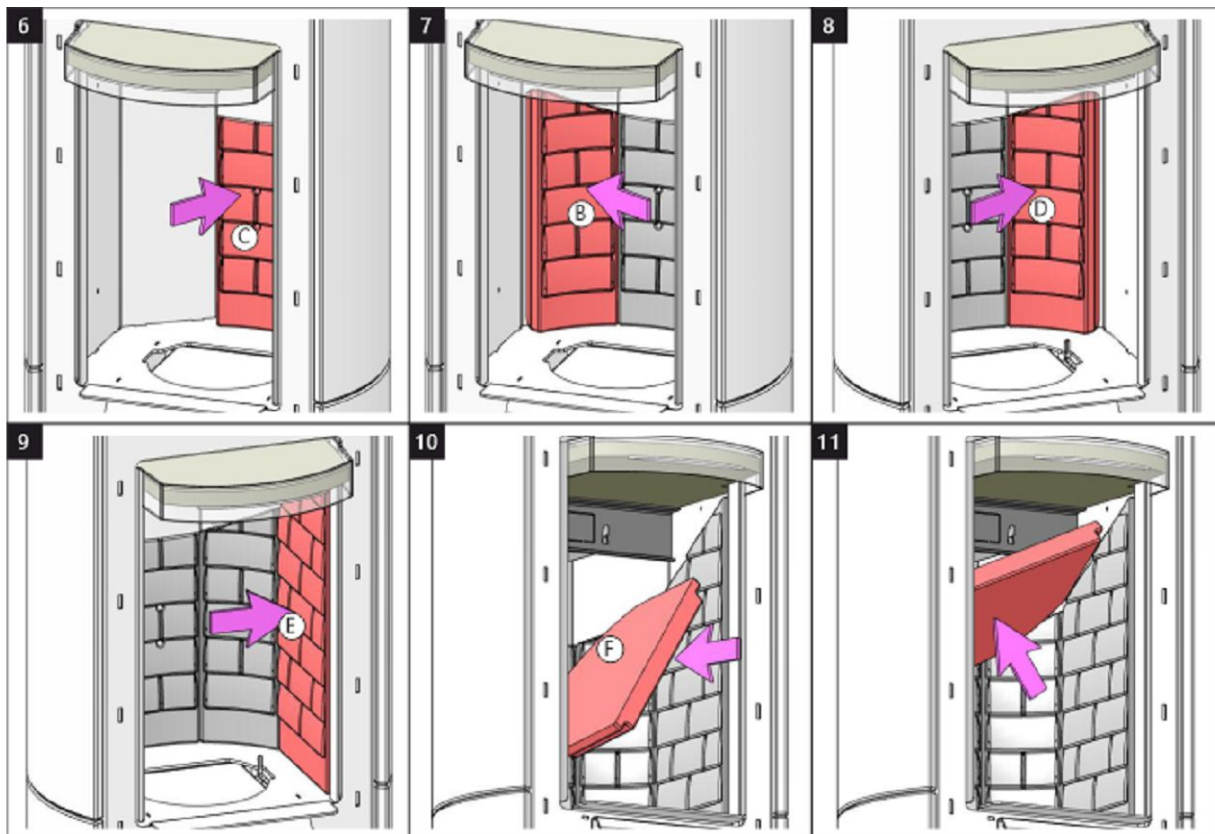
Brennkammer 1 | Burning chamber 1 | Chambre de combustion 1 | Camera di combustione 1



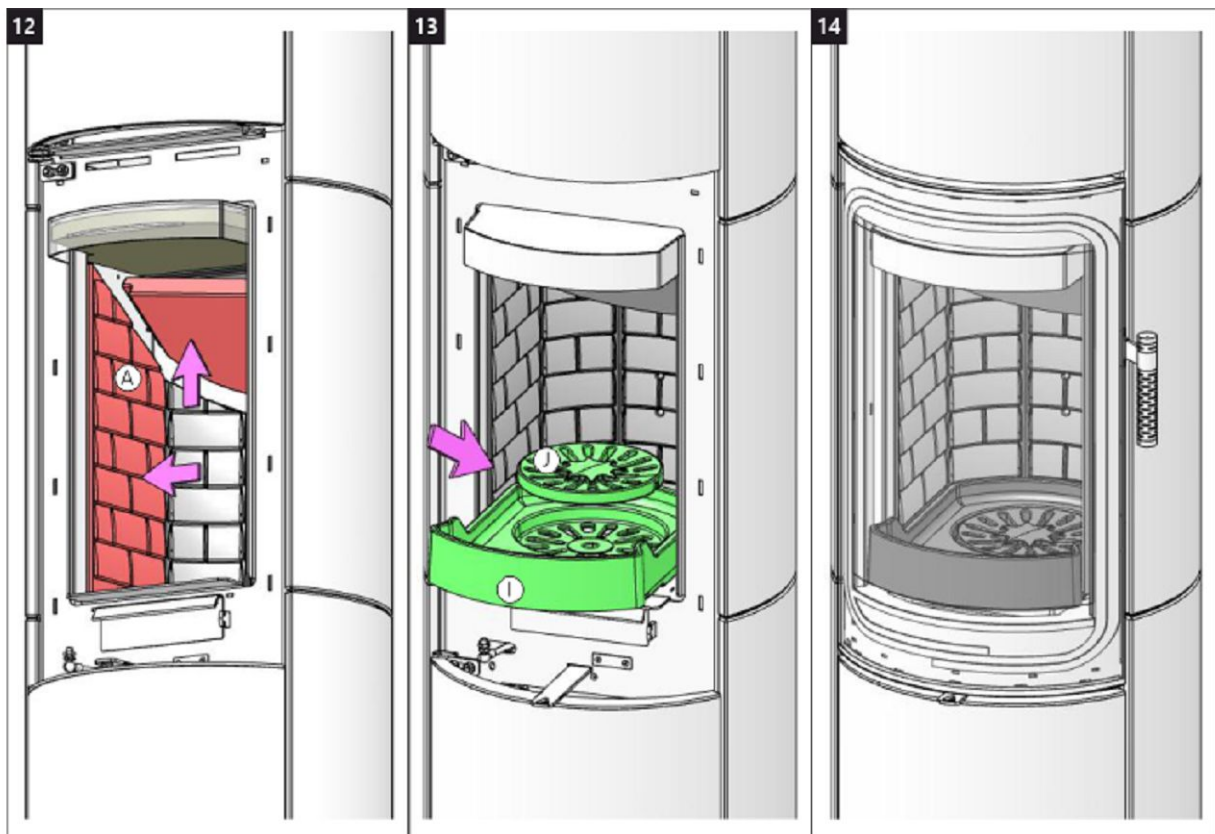
Brennkammer 2 | Burning chamber 2 | Chambre de combustion 2 | Camera di combustione 2



Brennkammer 3 | Burning chamber 3 | Chambre de combustion 3 | Camera di combustione 3



Brennkammer 4 | Burning chamber 4 | Chambre de combustion 4 | Camera di combustione 4





Storch Kamine GmbH

Mohnweg 1
90613 Großhabersdorf
Germany

www.storch-kamine.de