



PERFEKTE FORM





 **storch**
KAMINE

Perfekte Form

perfekter Kaminofen



Die perfekte Form ist nicht mehr zu verbessern – das ist eben Storch. Zeitloses Design verbunden mit innovativer Technologie ist das Ergebnis eines Ofens mit unverwechselbarer Optik, von dem sich die Augen nicht mehr abwenden möchten.

| | | |
|---|-----------------------------------|-------|
|  | ASKJA | 4-9 |
|  | ECUADOR | 10-15 |
|  | MONARON | 16-19 |
|  | SINEOS | 20-25 |
|  | VUELTA | 26-31 |
|  | VULSINI | 32-37 |
| | Glasurfarben, Korpusfarben, Stein | 38 |
| | Technische Daten | 39-41 |
| | Ausstattungsöglichkeiten | 41 |
| | Akkumulation | 42 |
| | Glas- Bodenvorlegeplatten | 43 |

ASKJA



Bewährte Grundform mit starken inneren Werten

Aufbauend auf der bewährten ovalen Form bestehen die Askja EX und SE Serien von Storch mit modernem Design und feinsten Brenntechnik.

- Scheibenspülung mit vorgeheizter Luft
- Große Sichtscheibe
- Veredelte Brennkammer
- Schließbarer Konvektionsring
- Abgang nach oben oder nach hinten
- Schließbarer Rost zur besseren Verbrennung
- Zentrale Verbrennungsluftzufuhr hinten / unten
- Vielfältige Verkleidungsmöglichkeiten unter
 - Korpusfarbe - schwarz
 - Hochwertige Keramikverkleidung
 - Exklusive Natursteinverkleidungen - Serpentino gestrahlt



ASKJA EX



ASKJA H EX



ASKJA BF EX



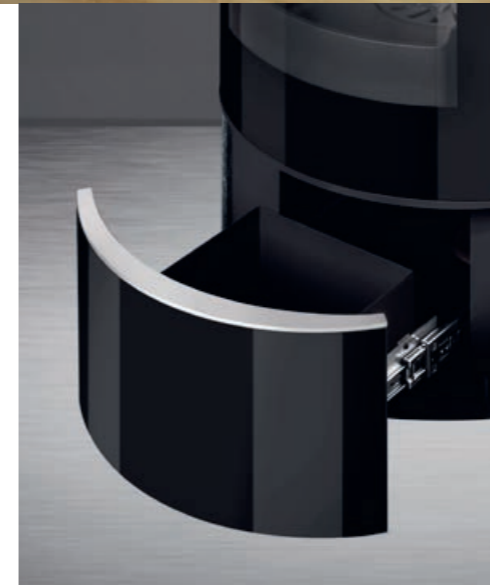
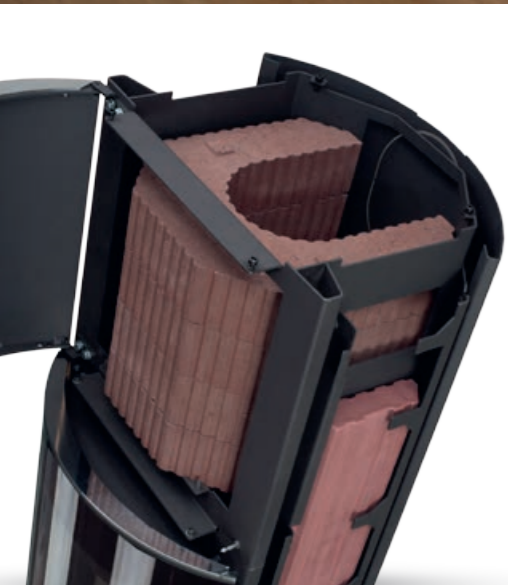
ASKJA SE



ASKJA H SE



ASKJA H EX weiße Keramik



ASKJA EX

Exklusiv – modern – zeitlos
elegant

Die optisch wie aus einem Guss erscheinende Glasfront verleiht der EX Serie ein Höchstmaß an Exklusivität und Eleganz. Der hohe Zusatzspeicher garantiert direkte und lang anhaltende Strahlungswärme an kühlen Tagen.



ASKJA EX
weiße Keramik



ASKJA BACKFACH EX

Lagerfeuer – Romantik garantiert

Ein Lagerfeuer im Spätsommer fasziniert, wärmt und zaubert aus Stockbrot, Marshmallows oder Bratwürstchen einen leckeren Abend snack. Dieses Gefühl von Ursprünglichkeit an kühleren Tagen beizubehalten, schafft ein Kaminofen mit integriertem Backfach, und zwar Askja Backfach EX.



ASKJA BACKFACH EX
weiße Keramik



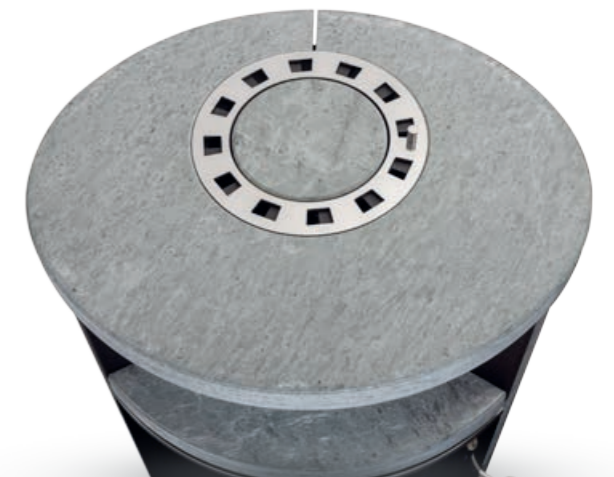
ASKJA SE
Serpentino gestrahlt

ASKJA SE

Geschmackvoll wohnen

Die Askja SE-Serie von Storch verbindet alle technischen Innovationen der EX Modelle mit der Eleganz einer lackierten Stahlfront. Der dominante edel lackierte Korpus fügt sich optimal in jedes Ambiente und gibt dem Raum eine besondere Note. Ob nur Stahl, mit Naturstein oder mit edler Keramik verkleidet sind die SE-Modelle ein wahrer Blickfang.

Abschließbarer Konvektionsring aus Edelstahl



ECUADOR



Kraftvoll – elegant – präsent

Ecuador – klangvoll wie sein Name – präsentiert sich als Möbelstück mit Stil und zeitlosem Design. Die „Magie des Feuers“ erfährt eine besondere Note durch den großen Brennraum mit großem Sichtfenster und feiner Regulierung. Ecuador beinhaltet alle technischen Innovationen modernster Technik und durch seine kraftvolle Präsenz wird Ecuador zum wahren Blickfang.

- Scheibenspülung mit vorgeheizter Luft
- Zusatzspeicher (Einbau auch nachträglich möglich)
- Große Sichtscheibe
- Veredelte Brennkammer mit einer Breite von 40 cm
- Schließbarer Konvektionsring
- Schließbarer Rost zur besseren Verbrennung
- Abgang nach oben oder nach hinten
- Zentrale Verbrennungsluftzufuhr hinten / unten
- Vielfältige Verkleidungsmöglichkeiten unter
 - Korpusfarbe – schwarz
 - Hochwertige Keramikverkleidung
 - Exklusive Natursteinverkleidungen – Sandstein poliert, Serpentino gestrahlt



ECUADOR EX



ECUADOR H EX



ECUADOR SE



ECUADOR H SE



ECUADOR EX weiße Keramik



ECUADOR EX

Design trifft Technik

Die elegante Glasfront und die optimierte Brenntechnik der Ecuador EX Serie verschmelzen zu einer unschlagbaren Einheit. Verglaste Holzfachschublade und der sanft schließende Türmechanismus verleihen Ecuador EX eine besonders wertvolle Note. Das Besondere liegt in vielen kleinen Details, die diese Serie so komfortabel, wertvoll, exklusiv macht und für unvergessliche Kaminabende sorgt.



ECUADOR EX
weiße Keramik

ECUADOR SE

Stählerne Eleganz

Die Ecuador SE Serie verbindet alle technischen Feinheiten der EX Modelle mit der Eleganz einer lackierten Stahlfront. Der dominante edel lackierte Stahlkorpus fügt sich optimal in jedes Ambiente und gibt dem Raum eine elegante Note. Mit Natursteinen oder mit Keramik verkleidet sind die SE-Modelle ein wahrer Blickfang.



ECUADOR SE
weiße Keramik



ECUADOR SE Stahl



ECUADOR SE
Serpentino gestrahlt



MONARO N



Der exklusive Feuerturm STORCH MONARO N

Monaro N fügt sich harmonisch, schlank und modern in jedes Raumdesign ein und bringt Entspannung pur zu jeder Zeit.

Feinste Technik – höchster Qualitätsstandard – zeitloses Design

- Scheibenspülung mit vorgeheizter Luft
- Zusatzspeicher (Einbau auch nachträglich möglich)
- Große Sichtscheibe
- Veredelte Brennkammer
- Schließbarer Konvektionsring
- Abgang nach oben oder nach hinten
- Schließbarer Rost zur besseren Verbrennung
- Zentrale Verbrennungsluftzufuhr hinten / unten
- Korpusfarbe – schwarz



MONARO N SE



MONARO N SE Stahl Schwarz

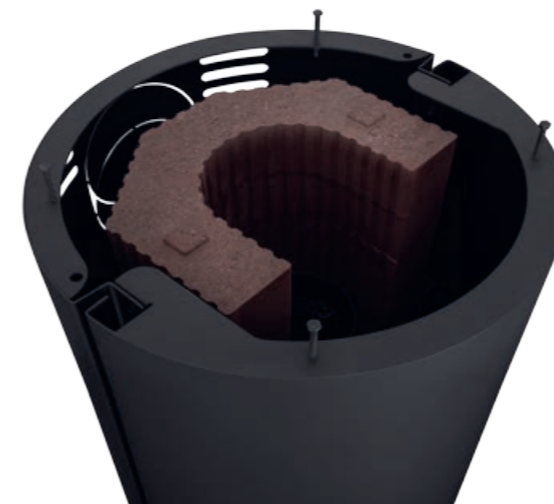
MONARO N

Panorama-Sichtscheibe in
Komfortgröße

Damit bietet MONARO N einen atemberaubenden Blick auf
das Flammenspiel des Feuers. Für eine lang anhaltende
Strahlungswärme kann MONARO N zusätzlich mit hochwer-
tigen Speichermodulen ausgestattet werden.



MONARO N SE



SINEOS



Absolutes Feuererlebnis – Feinste Technik – zeitlose Eleganz

Drei Modellvarianten, ob groß und mächtig, ob kleiner und kräftig oder einfach nur auf Standfuß, mit verschiedenen Verkleidungsmöglichkeiten und individueller Präsenz findet Sineos in jedem Interieur seinen Platz. Das Herzstück, die große Brennkammer hinter einer anmutig erscheinenden Riesenscheibe, verleiht dem Betrachter ein absolutes Feuererlebnis. Geprüft nach neuesten und strengsten Emissions-Standards. Beste Materialauswahl und feinste Verarbeitung bis ins Detail macht Sineos zu einem Kaminofen der Extraklasse. Der sanft schließende Türmechanismus ist ein Beispiel von vielen hochwertigen Merkmalen.

- Scheibenspülung mit vorgeheizter Luft
- Große Sichtscheibe
- Veredelte Brennkammer
- Abgang nach oben oder nach hinten
- Schließbarer Rost zur besseren Verbrennung
- Zentrale Verbrennungsluftzufuhr hinten / unten
- Mit schließbarer Konvektion (Kachelofenprinzip)
- Tertiärluft – für ein perfektes Flammenbild und einen optimierten Abbrand
- Extrem breiter Leistungsbereich
- Sicherer, hydraulisch schließender Türmechanismus
- Türarretierung – erleichtert die Erstbefüllung der Brennkammer
- Grosse Holzfachtüre und Soft-Click Mechanismus (zur Aufbewahrung von Zubehör, wie Anzündholz, Anzündwürfel etc.)
- Vielfältige Verkleidungsmöglichkeiten unter
 - Korpusfarbe – schwarz
 - Exklusive Natursteinverkleidungen – Serpentino gestrahlt



SINEOS SE



SINEOS F SE



SINEOS H SE

SINEOS H SE

Schwergewicht mit starker Präsenz

Groß und dennoch elegant wirkt das hohe Modell auf seinen Betrachter und wird dadurch zum wahren Blickfang. Die große und breite Scheibe bietet einen atemberaubenden Blick auf das Flammenspiel des Feuers und mit Zusatzspeicher ausgestattet erfreut Sineos H noch Stunden nach Erlöschen des Feuers mit wohliger Strahlungswärme.



SINEOS H SE
Serpentino gestrahlt



SINEOS H SE Stahl



STAHL

SERPENTINO
GESTRAHLT



SINEOS F SE Serpentine gestrahlt

SINEOS F SE

Breiter Storch auf einem Bein

Trotz gleicher Grundform präsentiert sich die Fuss-Modell Variante in einer ganz anderen Optik. Große Brennkammer auf schlanker Standsäule wirkt filigran wie ein Breitbandfernseher und findet dadurch seine persönlichen Liebhaber. Für mehr Speicherkapazität kann die Stahlvariante optional mit 44 kg Zusatzspeicher ausgestattet werden.



SINEOS SE Serpentine gestrahlt



SINEOS SE Serpentine gestrahlt

SINEOS SE

Die Magie des Feuers

Großer Brennraum, modern gestaltet, wertvoll und exklusiv verarbeitet ist das Ergebnis vieler kleinen Details, die Sineos SE einzigartig und wertvoll machen. Die große und breite Design-Scheibe ermöglicht dem Betrachter die Magie des Feuers auf eine noch nie dagewesene Art und Weise zu erleben. Für mehr Speicherkapazität kann die Stahlvariante optional mit 44 kg Zusatzspeicher ausgestattet werden.



SINEOS SE
Stahl



VUELTA



Charismatisch fesselnd Elegant

Vuelta verbindet Design und Funktionalität in Perfektion. Dank seiner gebogenen und breit gezogenen Scheibe bietet Vuelta immer bestmögliche Sicht auf das Flammenspiel. Als RLU-Modell mit DIBt-Zulassung ist Vuelta für jedes Neubauprojekt und Häuser mit kontrollierter Be- und Entlüftung eine gute Wahl.

- Scheibenspülung mit vorgeheizter Luft
- Große Sichtscheibe
- Zusatzspeicher bei H-Modell (Einbau auch nachträglich möglich)
- Veredelte Brennkammer
- Schließbarer Konvektionsring
- Abgang nach oben oder nach hinten
- Schließbarer Rost zur besseren Verbrennung
- Zentrale Verbrennungsluftzufuhr hinten / unten
- RLU-Modell mit DIBt
- Korpusfarbe – schwarz



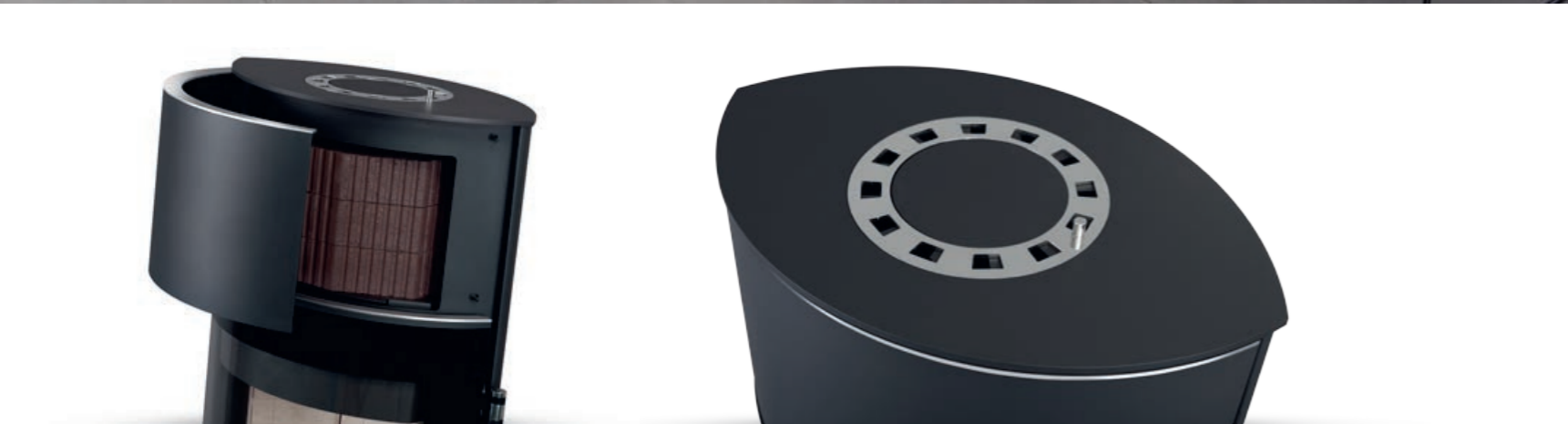
VUELTA SE



VUELTA F SE



VUELTA H SE



VUELTA H

Beste Technik

Der schlanke hohe moderne Speicher-Kaminofen mit ovaler Form eignet sich perfekt für jedes Interieur. VUELTA Hoch verlängert die Wärmebehaglichkeit durch den Wärmespeicher um einige Stunden.

DIBt
Z-43.12-349



VUELTA H SE
Stahl

VUELTA F

Glas Eleganz auf dem Fuß

Wie aus einem Guss, der Korpusform angepasst, steht Vuelta elegant wie ein Storch auf einem Fuß. Seine grosse Scheibe beeindruckt jeden Betrachter und bietet ihm beste Sicht aus jedem Winkel auf das Flammenspiel an.



VUELTA F SE
Stahl



VUELTA

Faszination Eleganz

VUELTA – charismatisch fesselnd, so seine Definition. Schlank und elegant, mit Design Verglasung und ergonomischem Griff präsentiert sich Vuelta jedem Betrachter.



VUELTA SE
Stahl



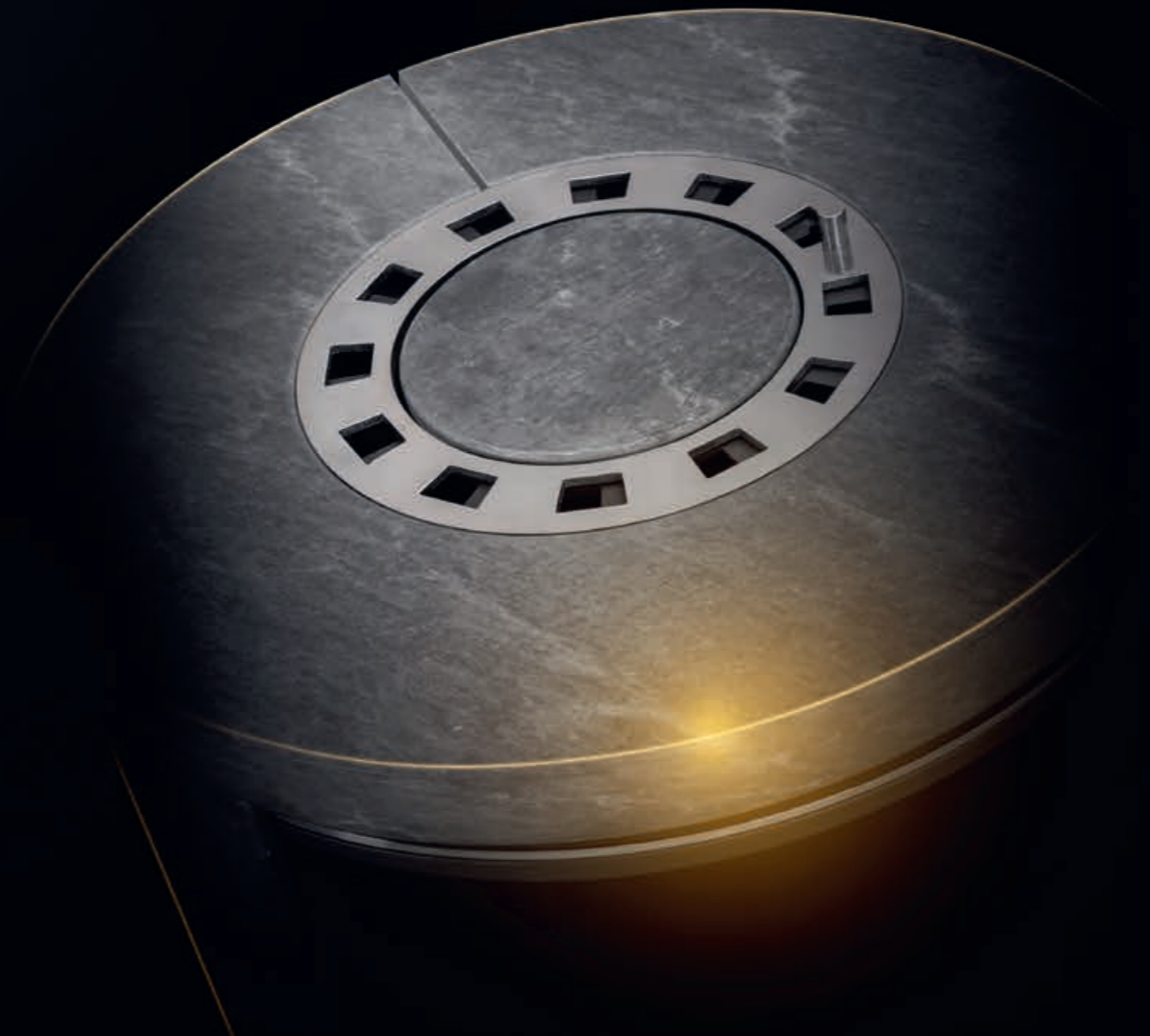
VULSINI



Schlank – stilvoll – elegant

Aufbauend auf der runden Form von Vulsini bestehen die EX und SE Serien mit modernem Design und feinsten Brenntechnik. Für eine länger anhaltende Strahlungswärme können die hohen Modelle mit Zusatzspeicher ausgestattet werden, während die optional drehbare Variante einen optimalen Blickwinkel auf das faszinierende Flammenspiel ermöglicht.

- Scheibenspülung mit vorgeheizter Luft
- Schließbarer Konvektionsring
- Große Sichtscheibe
- Veredelte Brennkammer
- Schließbarer Rost zur besseren Verbrennung
- Abgang nach oben oder nach hinten
- Zentrale Verbrennungsluftzufuhr hinten / unten
- Optional 360° drehbar dank zusätzlichem Drehteller
- Vielfältige Verkleidungsmöglichkeiten unter
 - Korpusfarbe – schwarz
 - Hochwertige Keramikverkleidung
 - Exklusive Natursteinverkleidungen – Sandstein poliert, Serpentino gestrahlt



VULSINI EX



VULSINI H EX



VULSINI SE



VULSINI H SE



VULSINI EX schwarze Keramik



VULSINI EX

Design trifft Technik

Die elegante Glasfront und die optimierte Brenntechnik der Vulsini EX Serie verschmelzen zu einer unschlagbaren Einheit. Die runde, optional drehbare schlanke Form, mit verglaster Holzfachschublade und dem sanft schließenden Türmechanismus verleiht Vulsini EX eine besonders wertvolle Note. Das Besondere liegt in vielen kleinen Details, die diese Serie so komfortabel, wertvoll, exklusiv macht und für unvergessliche Kaminabende sorgt.



VULSINI H EX
weiße Keramik

DREHTELLER OPTIONAL

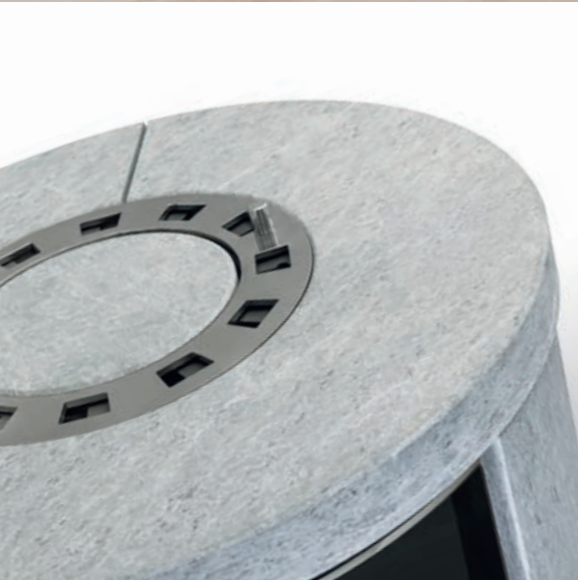


VULSINI H SE Sandstein

VULSINI SE

Stählerne Eleganz

Die SE-Serie von Storch kombiniert die feine Brenntechnik der EX Modelle mit der Eleganz der lackierten Oberflächen auf der Frontseite des Kaminofens. Der dominante edel lackierte Stahlkorpus fügt sich optimal in jedes Ambiente und gibt dem Raum eine elegante Note. Mit Natursteinen oder mit Keramik verkleidet sind die SE-Modelle ein wahrer Blickfang.



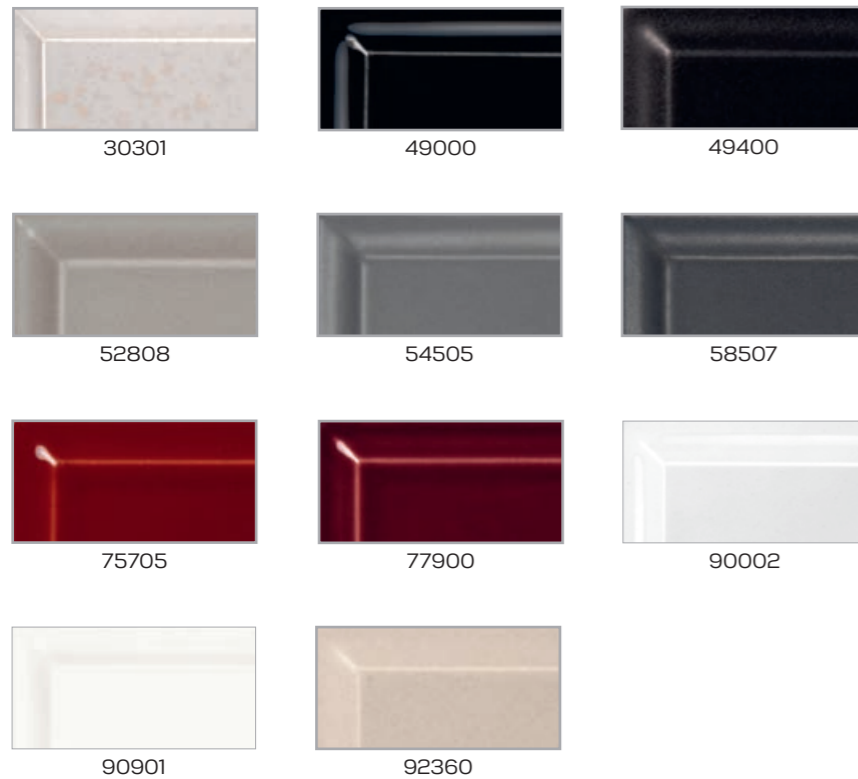
VULSINI H SE
Stahl



VULSINI SE
Serpentino
gestrahlt



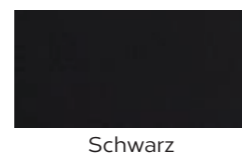
Glasurenfarben



Stein




Korpusfarben





Die Farbwiedergabe im Katalog kann von den Originalfarben abweichen.



Technische Daten

| | |  |  |  |
|---|---------|---|---|---|
| | | ASKJA EX/SE | ASKJA H EX/SE | ASKJA BF EX |
| Nennwärmeleistung | kW | 5,8 | 5,8 | 5,8 |
| Leistungsbereich | kW | 2,9-7,5 | 2,9-7,5 | 2,9-7,5 |
| Wirkungsgrad | % | 81,1 | 81,1 | 81,1 |
| Höhe | mm | 1205 | 1410 | 1410 |
| Breite | mm | 578 | 578 | 578 |
| Tiefe | mm | 486 | 486 | 486 |
| Abgasstutzen | mm | 150 | 150 | 150 |
| Innenmaße der Brennkammer H x B x T | mm | 361 x 284 x 252 | 361 x 284 x 252 | 361 x 284 x 252 |
| Innenmaße der Backfach H x B x T | mm | - | - | 315 x 319 x 243 |
| Gewicht (kg) | Stahl | 187 | 202 | 220 |
| | Keramik | 201 | 218 | 236 |
| | Stein | 241 | 259 | 277 |
| Zusatzspeicher | kg | 75 | 127 | 40 |
| Sicherheitsabstand von brennbaren Werkstoffen (Hinterwand / Frontwand / Seitenwände / Seite mit Glas / Von der Decke) | mm | 250 / 800 / 250 / - / 800 | | |
| Anschluss externer Frischluftstutzen 125 mm | | hinten / unten | | |
| | |  |  |  |
| | | ECUADOR EX/SE | ECUADOR H EX/SE | MONARO N SE |
| Nennwärmeleistung | kW | 7 | 7 | 7,5 |
| Leistungsbereich | kW | 3,5-9,1 | 3,5-9,1 | 3,9-9,8 |
| Wirkungsgrad | % | 80,3 | 80,3 | 80,0 |
| Höhe | mm | 1315 | 1465 | 1658 |
| Breite | mm | 598 | 598 | 540 |
| Tiefe | mm | 463 | 463 | 519 |
| Abgasstutzen | mm | 150 | 150 | 150 |
| Innenmaße der Brennkammer H x B x T | mm | 430 x 400 x 364 | 430 x 400 x 364 | 442 x 353 x 421 |
| Gewicht (kg) | Stahl | 200 | 207 | 197 |
| | Keramik | 230 | 266 | — |
| | Stein | 282 | 290 | — |
| Zusatzspeicher | kg | 46 | 94 / 48* | 47 |
| Sicherheitsabstand von brennbaren Werkstoffen (Hinterwand / Frontwand / Seitenwände / Seite mit Glas / Von der Decke) | mm | 200 / 1100 / 450 / - / 800 | | 150 / 940 / 700 / - / 750 |
| Anschluss externer Frischluftstutzen 125 mm | | hinten / unten | | |

Technische Daten

| | |  |  |  |
|---|---------|---|--|---|
| | | SINEOS SE | SINEOS F SE | SINEOS H SE |
| Nennwärmeleistung | kW | 5,9 | 5,9 | 5,9 |
| Leistungsbereich | kW | 3-7,7 | 3-7,7 | 3-7,7 |
| Wirkungsgrad | % | 82,2 | 82,2 | 82,2 |
| Höhe | mm | 1065 | 1242 | 1440 |
| Breite | mm | 788 | 788 | 788 |
| Tiefe | mm | 458 | 458 | 458 |
| Abgasstutzen | mm | 150 | 150 | 150 |
| Innenmaße der Brennkammer H x B x T | mm | 351 x 519 x 316 | 351 x 519 x 316 | 351 x 519 x 316 |
| Gewicht (kg) | Stahl | 185 | 192 | 202 |
| | Stein | 270 | 271 | 310 |
| Zusatzspeicher | kg | 44 | 44 | 115/71* |
| Sicherheitsabstand von brennbaren Werkstoffen (Hinterwand / Frontwand / Seitenwände / Seite mit Glas / Von der Decke) | mm | 100 / 800 / 350 / - / 1000 | | |
| Anschluss externer Frischluftstutzen 125 mm | | hinten / unten | | |
| | |  |  |  |
| | | VUELTA SE | VUELTA F SE | VUELTA H SE |
| Nennwärmeleistung | kW | 5,9 | 5,9 | 5,9 |
| Leistungsbereich | kW | 3-7,7 | 3-7,7 | 3-7,7 |
| Wirkungsgrad | % | 80,6 | 80,6 | 80,6 |
| Höhe | mm | 1085 | 1202 | 1396 |
| Breite | mm | 612 | 612 | 612 |
| Tiefe | mm | 406 | 406 | 406 |
| Abgasstutzen | mm | 150 | 150 | 150 |
| Innenmaße der Brennkammer H x B x T | mm | 435 x 420 x 300 | 435 x 420 x 300 | 435 x 420 x 300 |
| Gewicht (kg) | Stahl | 138 | 146 | 154 |
| | Keramik | — | — | — |
| | Stein | — | — | — |
| Zusatzspeicher | kg | — | — | 37 |
| Sicherheitsabstand von brennbaren Werkstoffen (Hinterwand / Frontwand / Seitenwände / Seite mit Glas / Von der Decke) | mm | 200 / 800 / 200 / - / 800 | | |
| Anschluss externer Frischluftstutzen 125 mm | | hinten / unten | | |

* Stahl / Keramik - Stein

| | |  |  |
|---|---------|---|---|
| | | VULSINI EX/SE | VULSINI H EX/SE |
| Nennwärmeleistung | kW | 5,8 | 5,8 |
| Leistungsbereich | kW | 2,9-7,5 | 2,9-7,5 |
| Wirkungsgrad | % | 81,1 | 81,1 |
| Höhe | mm | 1196 | 1679 |
| Breite | mm | 496 | 496 |
| Tiefe | mm | 496 | 496 |
| Abgasstutzen | mm | 150 | 150 |
| Innenmaße der Brennkammer H x B x T | mm | 452 x 284 x 370 | 452 x 284 x 370 |
| Gewicht (kg) | Stahl | 158 | 193 |
| | Keramik | 180 | 219 |
| | Stein | 217 | 272 |
| Zusatzspeicher | kg | — | 96 |
| Sicherheitsabstand von brennbaren Werkstoffen (Hinterwand / Frontwand / Seitenwände / Seite mit Glas / Von der Decke) | mm | 250 / 800 / 250 / - / 800 | |
| Anschluss externer Frischluftstutzen 125 mm | | hinten / unten | |

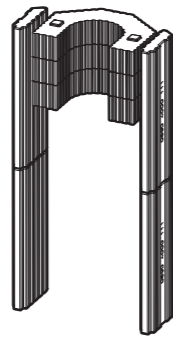
Ausstattungsöglichkeiten

| | Keramik | Serpentino gestrahlt | Sandstein poliert | Speichersteine oben | Speichersteine seitlich | Drehteller optional | Holzfach Schublade | Holzfach Türe | Tertiärluft |
|-----------------|---------|----------------------|-------------------|---------------------|-------------------------|---------------------|--------------------|---------------|-------------|
| ASKJA EX/SE | • | • | • | • | • | — | EX | SE | • |
| ASKJA H EX/SE | • | • | • | • | • | — | EX | SE | • |
| ASKJA BF EX | • | • | — | — | • | — | • | — | • |
| ECUADOR EX/SE | • | • | • | — | • | — | EX | SE | • |
| ECUADOR H EX/SE | • | • | • | • | • | — | EX | SE | • |
| MONARO N SE | — | — | — | • | — | — | • | — | • |
| SINEOS SE | — | • | — | — | • | — | — | • | • |
| SINEOS F SE | — | • | — | — | • | — | — | — | • |
| SINEOS H SE | — | • | — | • | • | — | — | • | • |
| VUELTA SE | — | — | — | • | — | — | — | • | • |
| VUELTA F SE | — | — | — | • | — | — | — | • | • |
| VUELTA H SE | — | — | — | • | — | — | — | • | • |
| VULSINI EX/SE | • | • | • | — | — | • | EX | SE | • |
| VULSINI H EX/SE | • | • | • | • | — | • | EX | SE | • |

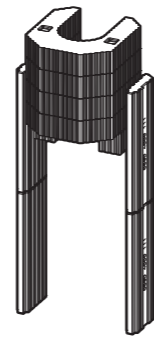
* nur bei Stahlausführung

** nur bei Stahlausführung, Keramikausführung, Steinausführung

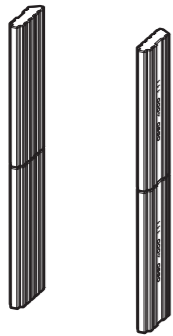
Akkumulation



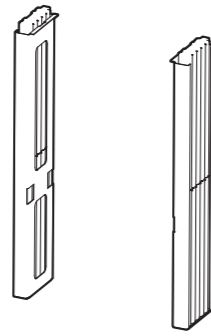
Speichersteine
ASKJA EX / SE
75 kg
Art. Nr. ASK AKKUM



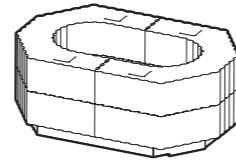
Speichersteine
ASKJA H EX / SE
127 kg
Art. Nr. ASK H AKKUM



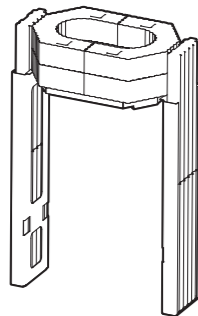
Speichersteine
ASKJA BF EX
40 kg
Art. Nr. ASK BF AKKUM



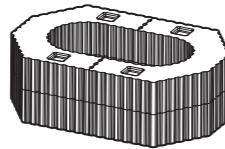
Speichersteine
ECUADOR Stahl
46 kg
Art. Nr. ECU AKKUM 03



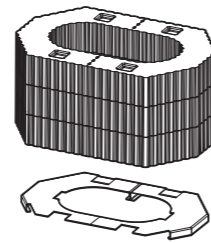
Speichersteine
ECUADOR H Keramik, Stein
48 kg
Art. Nr. ECU AKKUM 02



Speichersteine
ECUADOR H Stahl
94 kg
Art. Nr. ECU AKKUM 01



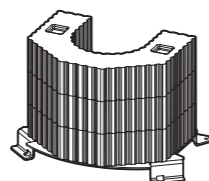
Speichersteine
MONARO N SE
46 kg
Art. Nr. MGN AKKUM 01



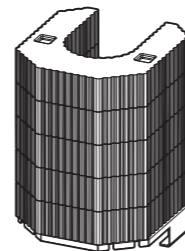
Speichersteine
SINEOS H SE
71 kg
Art. Nr. SINY H AKKUM



Seitliche Speichersteine
SINEOS, SINEOS H SE
nur für Stahlvarianten – 44 kg
Art. Nr. SIN AKKUM 01

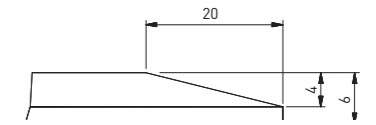


Speichersteine
VUELTA H
36 kg
Art. Nr. VUE H AKKUM

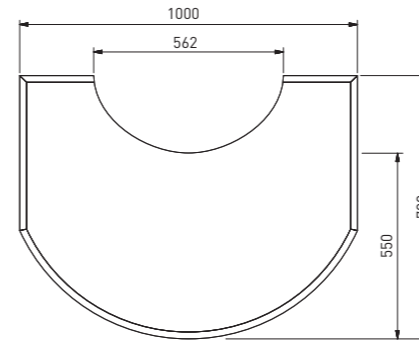


Speichersteine
VULSINI H
96 kg
Art. Nr. VUL H AKKUM

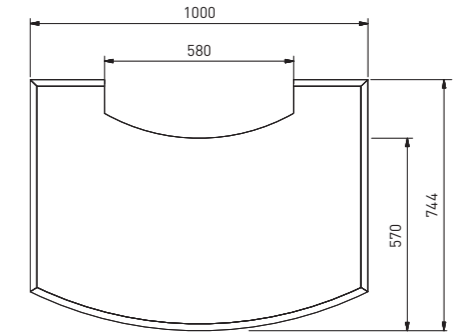
Glas- Bodenvorlegeplatten



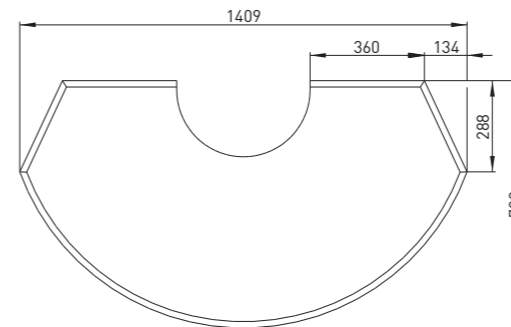
ASKJA
Art. Nr. 4198



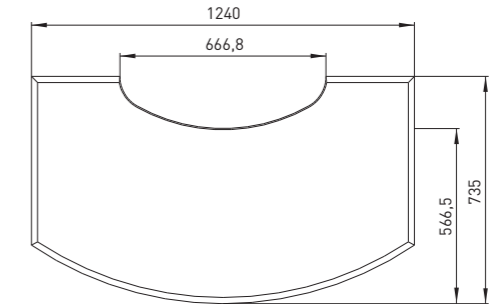
ECUADOR
Art. Nr. 4201



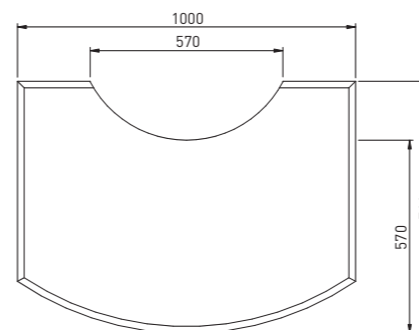
MONARO
Art. Nr. 4205



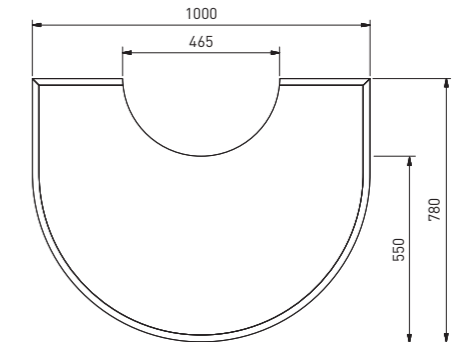
SINEOS
Art. Nr. 4204



VUELTA
Art. Nr. 4202



VULSINI
Art. Nr. 4197





Storch Kamine GmbH
Mohnweg 1
D – 90613 Großhabersdorf

Fachhändler

www.storch-kamine.de
E-Mail: info@storch-kamine.de

