



VUELTA 30 SE
VUELTA H 30 SE
VUELTA F 30 SE

D	Bedienungsanleitung	1
GB	User Manual	11
F	Manuel d'utilisation	21
IT	Istruzioni d'uso	31

Inhaltsverzeichnis:

1.	Allgemeines	2
1.1	Technische Daten und Abmessungen	2
1.2	Produktdatenblatt gemäß Verordnung EU 2015/1186	3
1.3	Bauarten von Kaminöfen	4
1.4	Lieferung	4
1.5	Auspacken	4
1.6	Zulässige Brennstoffe	4
2.	Sicherheitsanweisungen (bitte lesen, sehr wichtig!!!)	4
3.	Verbrennungsluftversorgung	5
4.	Bedienung	5
4.1	Regler des Kaminofens	5
4.2	Tür	6
4.3	Aschebehälter	6
5.	Heizbetrieb	6
5.1	Erstbenutzung	6
5.2	Anzünden	7
5.3	Umweltgerechtes Heizen	7
5.4	Nachlegen	7
5.5	Maximale Brennstoffmenge	7
5.6	Feuerung beenden	7
5.7	Feuerung in der Übergangszeit	8
6.	Reinigung und Wartung	8
7.	Falls Probleme auftreten	8
7.1	Schlechter Zug des Ofens	8
7.2	Kaminofen heizt schlecht	8
7.3	Ofen gibt zuviel Wärme ab	8
8.	Brandschutz	9
9.	Garantie	9
10.	Kaminofeninstallation	9
10.1	Anforderungen an den Aufstellungsort	9
10.2	Bauanmeldung	9
10.3	Kontrolle	9
10.4	Schornstein	9
10.5	Abstand von einer brennbaren Wand	9
10.6	Fußböden	10
10.7	Rauchrohr	10

1. Allgemeines

1.1 Technische Daten und Abmessungen

Typ / name			VUELTA 30 SE	VUELTA H 30 SE	VUELTA F 30 SE
Ausführung	STAHL	Höhe	1085	1396	1202
		Breite	612	612	612
		Tiefe	406	406	406
		Gewicht	140	152	146
	KACHEL	Höhe			
		Breite			
		Tiefe			
		Gewicht			
	SANDSTEIN	Höhe			
		Breite			
		Tiefe			
		Gewicht			
	STEIN	Höhe			
		Breite			
		Tiefe			
		Gewicht			
Achsenhöhe Hintenanschluss			960	960	960
ČSN EN 13 240 / 15a B-VG / DIN plus / BImSch V 2					
Eko-design (Raumheizungs-Jahresnutzungsgrad)			%		
Energieeffizienzindex (EEI)			70,6		
Energieeffizienzklasse			106,9		
Verwendeter Brennstoff			A		
Ausmaß des Brennstoff			Stück Holz		
Durchschnittlicher Brennstoffverbrauch			250		
Maximal Brennstoffverbrauch			1,79		
Zeitabstand der Brennstoffbeschickung für die Nennleistung			2,3		
Verbrennungsluftbedarf			1 Stunde		
Nennwärmeleistung			22,7		
Reg. Gesamtleistung			5,9		
Wirkungsgrad			3,0 – 7,7		
Massendurchfluss von trockenen Abgasen			80,64		
Durchschnittliche Abgastemperatur			4,6		
Durchschnittliche Rauchgastemperatur nach dem Hals			280		
Förderdruck			340		
Feinstaub bezogen auf 13% O ₂			12		
CO bezogen auf 13% O ₂			17		
CO ₂ bezogen auf 13% O ₂			722		
OGC auf 13% O ₂			0,0577		
NO _x auf 13% O ₂			10,81		
Durchmesser Rauchkehle			36		
Luftzufuhr (CPV)			119		
Maße Feuerraum (Höhe x Breite x Tiefe)			150		
Sicherheitsabstand von brennbaren Werkstoffen (Hinterwand x Frontwand x Seitenwände x Seite mit Glas x Von der Decke)			125		
Schutzhandschuh			435 x 420 x 300		
Haken			200 x 800 x 200 x --- x 800		
Aschenbecher			•		

- Zusatzspeicher VUELTA 36 kg

1.2 Produktdatenblatt gemäß Verordnung EU 2015/1186

Produktdatenblatt gemäß Verordnung EU 2015/1186

Name oder Warenzeichen des Lieferanten:	STORCH KAMINE GmbH
Modellkennung des Lieferanten:	Vuelta SE
Energieeffizienzklasse des Modells:	A
Direkte Wärmeleistung (kW):	5,9
Indirekte Wärmeleistung (kW):	0
Energieeffizienzindex EEI:	106,9
Energieeffizienz bei Nennwärmeleistung (%):	80,6
Energieeffizienz bei Mindestlast (%):	Pass
Besonderen Vorkehrungen (bei der Installation oder Wartung):	siehe Anleitung

Die Angaben auf dem Produktdatenblatt des Einzelraumheizgerätes sind in nachstehender Reihenfolge aufzuführen und in die Produktbroschüre oder andere mit dem Produkt bereitgestellte Unterlagen aufzunehmen.

1.3 Bauarten von Kaminöfen

Kaminöfen haben eine selbstschließende Tür. Aus Sicherheitsgründen muss die Tür der Brennkammer mit Ausnahme der Befestigung noch geschlossen sein. Betrieb mit geöffneter Tür ist nicht erlaubt.

ALLE KAMINÖFEN STORCH SE UND EX ENTSPRECHEN ČSN EN 13240:2002/A2:2005 UND WERDEN MIT DEM SELBSTSCHLIESSENDEN TÜRMECHANISMUS GESCHLOSSEN.

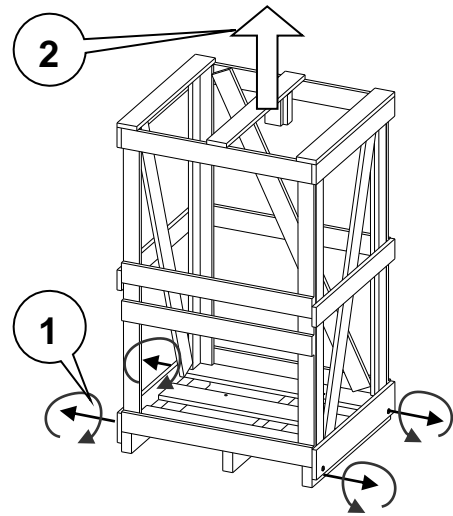
1.4 Lieferung

Während des Transports kann es zur Beschädigung der Ware kommen, auch im Falle, einer augenscheinlich unbeschädigten Verpackung. Deshalb ist es wichtig, dass Sie den Kaminofen genau kontrollieren, und eventuelle Schäden innerhalb einer Woche der Spedition melden. Im Falle einer sichtbaren Beschädigung der Ware, oder Verpackung, vermerken Sie dies direkt bei der Warenübernahme auf dem Transportdokument.

1.5 Auspacken

Alle Karton- und Kunststoffteile sind recyclingfähig. Bitte geben Sie diese Verpackungsteile in Ihre örtliche Wertstoff-Sammelstelle. Alle Holzteile sind nicht oberflächenbehandelt und können als Heizmaterial für Ihren Kaminofen verwendet werden. Entfernen Sie die Verpackung bitte sehr vorsichtig, damit Sie nichts beschädigen. Überzeugen Sie sich vor dem Aufstellen, ob die Tragfähigkeit der Unterkonstruktion dem Gewicht des Ofens standhält! Für den Transport Ihres Kaminofens dürfen nur zugelassene Transporthilfen mit ausreichender Tragfähigkeit verwendet werden.

Stellen Sie sich bitte nicht auf Ihren Kaminofen; er ist nicht als Leiter oder Standgerüst geeignet.



1.6 Zulässige Brennstoffe

Zulässige Brennstoffe sind Scheitholz mit einer Länge von 25 - 35 cm und einem Durchmesser von 10 cm.

Es darf nur luftgetrocknetes Scheitholz verwendet werden. **Die Verfeuerung von Abfällen und insbesondere Kunststoff ist laut Bundesemissionsschutzgesetz verboten.** Darüber hinaus schadet dies der Feuerstätte und dem Schornstein. Luftgetrocknetes Scheitholz mit maximal 20% Wasser wird durch eine mindestens einjährige (Weichholz) bzw. zweijährige Trockenzeit (Hartholz) erreicht.

Holz ist kein Dauerbrand-Brennstoff, so dass ein Durchheizen der Feuerstätte mit Holz über Nacht nicht möglich ist.

2. Sicherheitsanweisungen (bitte lesen, sehr wichtig!!!)

- Lesen Sie sich die Gebrauchsanweisung noch vor der ersten Benutzung des Ofens sorgfältig durch. Sie erhalten so Informationen darüber, wie der Ofen sicher genutzt wird.
- Zum Öffnen der Türe bitte immer Schutzhandschuh benutzen!!! So können Sie Holz nachlegen, obwohl der Griff heiß ist. Im Heizbetrieb den Ofen nur mit Schutzhandschuhe berühren!!!
- Kontrollieren Sie wiederholt, ob der Ofen im Einklang mit den Vorschriften an den Schornstein angeschlossen ist.
- Während des Betriebs erhitzt sich die Ofenoberfläche stark. Achten Sie insbesondere auf spielende Kinder. Kleine Kinder sind besonders gefährdet und darum unbedingt fernzuhalten.
- Stellen Sie sicher, dass sich weder in der Nähe des Ofens noch auf dem Ofen brennbares Material befindet.
- Kein brennbares Element darf sich im Wärmestrahlungsbereich des Ofens befinden.
- Halten Sie die Tür der Brennkammer immer geschlossen, sogar dann, wenn der Ofen nicht in Betrieb ist (mit Ausnahme des ersten Anheizens).
- Vermeiden Sie eine Überlastung des Ofens durch eine allzu große Brennstoffmenge.
- Zünden Sie den Ofen niemals mit Hilfe von Alkohol, Benzin oder anderen brennbaren, nicht geeigneten Stoffen an.
- Stellen Sie sicher, dass der Aschebehälter niemals völlig mit Asche gefüllt ist, weil sonst nicht genügend Luft zugeführt wird.
- Schieben Sie den Aschebehälter immer bis zum Anschlag.

- Stellen Sie eine ausreichende Frischluftzufuhr für den Zug des Ofens sicher. Der Ofen verbraucht Sauerstoff.
- Vergessen Sie nicht, dass ein eingeschalteter Küchenventilator, der sich im selben oder Nebenraum befindet, einen Unterdruck verursacht. Das kann dazu führen, dass Rauch in den Raum gelangt. Versichern Sie sich, dass eine ausreichende Verbrennungsluftzufuhr vorhanden ist.
- Entnehmen Sie niemals heiße Asche. Lagern Sie die Asche in einem Behälter, der feuerbeständig und nicht brennbar ist.
- Lagern Sie keine brennbaren Flüssigkeiten in der Nähe Ihres Kaminofens!
-

3. Verbrennungsluftversorgung

Der Kaminofen darf nur in Räumen mit ausreichender Verbrennungsluftzufuhr aufgestellt werden. Dies ist in Räumen gewährleistet, die mindestens eine Tür ins Freie oder ein Fenster haben, das geöffnet werden kann, oder mit anderen Räumen unmittelbar oder mittelbar in einem Verbrennungsluftverbund stehen. Zum Verbrennungsluftverbund gehören nur Räume derselben Wohnung oder Nutzungseinheit.

DER KAMINOFEN BENÖTIGT CA. 15 - 40 m³/h VERBRENNUNGSLUFT (SIEHE TABELLE 1.1 TECHNISCHE DATEN UND ABMESSUNGEN).

Im Fall von neuen, dichten Häusern, und vor allem von Häusern mit mechanischer Luftzufuhr, ist es wichtig, genügend Verbrennungsluft zuzuführen. Der Kaminofen hat einen Zentralanschluss (von unten oder von hinten), der genügend Luft direkt in den Verbrennungsprozess zuführt. Sie können also Luft über ein Anschlussrohr zuführen vom Außen*, von technischen Räumen, usw.. So zugeführte Brennluft kann mit Verbrennungsluftschieber direkt am Ofen gesteuert werden.



**Beim Anschluss an eine externe Luftzufuhr (vom Außen) empfehlen wir eine doppelwirkende Klappe mit einer Silikonmanschette zu installieren, mit der Möglichkeit die Luftzufuhr zu schließen. Dies verhindert Korrosion aufgrund von Feuchtigkeitskondensation, wenn der Ofen außer Betrieb ist. Die Garantie bezieht sich nicht auf Schäden, die durch Korrosion verursacht werden!*

4. Bedienung

4.1 Regler des Kaminofens

Hebel rechts	Primär- u. Sekundärluft ist offen.
Hebel Mitte	Primärluft geschlossen Sekundärluft offen
Hebel links	Primär- u. Sekundärluft geschlossen

- 1) Regler für Luftregulierung (Verbrennungsluftschieber)
- 2) Rostzugstange



Primärluft dient zur Regelung der Verbrennungsluft von unten, die über den Aschekasten und den Rost zum Brennstoff gelangt. Vermeiden Sie deshalb, dass es zur vollständigen Füllung des Aschenkastens kommt, da die Asche den Zutritt der Verbrennungsluft verhindern könnte.

Sekundärluft reguliert die Luftmenge, welche für die Verbrennung vor allem der brennbaren Gasprodukte, die im Brennraum entstehen, bei der Holzverbrennung nötig sind. Ein gewisser Teil der Sekundärluft die von oben zur Tür strömt, minimiert die Glasverschmutzung (Scheibenluftspülung). Und ein Teil der Sekundärluft strömt aus drei Öffnungen im hinteren Schamott als Tertiärluft in die Flammen.

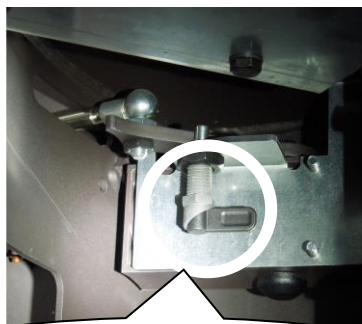
Sobald nach dem Feuern der Kaminofen erwärmt ist, machen Sie die Primärluft zu. Dann kann die Verbrennungsintensivität nur mit der Sekundärluft reguliert werden (Bereich zwischen Mitte und linken Position).

Rostzugstange dient zum Öffnen und Schließen des Rostes.

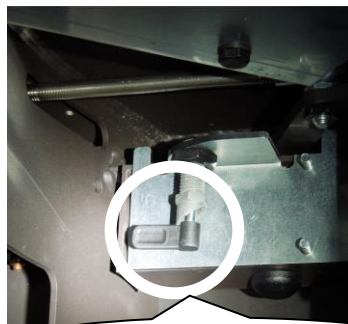
4.2 Tür

Das Selbstverschließen der Tür erfolgt mittels des hydraulischen Türschließers, damit die Dichtheit der Brennkammer beim Heizen gesichert wird. Für Reinigung der Glasscheibe und der Brennkammer kann dieser Türschließer in der offenen Position arretiert werden (siehe die Bilder). Für Arretierung der offenen Tür den Plastikknopf umdrehen, um seine Zacken in den Gegenstück einzuklinken. Für Lockerung der Tür nach der Reinigung den Knopf nach unten ziehen und gleichzeitig etwas drehen, damit sich seine Zacken auf den Zacken des Gegenstückes anklammern.

Dieses darf AUSSCHLIESSLICH auf dem abgekühlten Ofen durchgeführt werden – NIEMALS beim Heizen !!!!



Türaufhalter



Betriebsposition

4.3 Aschebehälter

Wenn Sie mehrmals an der Rostzugstange rütteln, bekommen Sie die Asche nach unten in den Aschebehälter. Vergessen Sie nicht, dass im Aschebehälter mehrere Tage lang glühende Asche bleiben kann. Die Asche nur in Blechaschebehälter ausleeren!

Den Kaminofen niemals ohne Aschebehälter heizen!



Aschebehälter

5. Heizbetrieb

5.1 Erstbenutzung

Ihr neuer Kaminofen darf nur mit einer Betriebserlaubnis benutzt werden. Diese wird vom zuständigen Bezirksschornsteinfegermeister nach der Abnahme des Kaminofens (siehe auch Absatz 10).

Der Kaminofen ist ausschließlich für den Brennstoff Holz, d. h. Scheitholz vorgesehen.

Das Brennholz muss trocken (Holzfeuchte $\leq 20\%$) und unbehandelt sein. Das Verbrennen von anderen Materialien wie Spanplatten, lackiertem, laminierten, imprägnierten oder kunststoffbeschichteten Holz, Abfällen usw. ist nicht zulässig und führt neben einer unverantwortlichen Umweltbelastung zur Schädigung Ihrer gesamten Feuerungsanlage.

- Haben Sie alles Zubehör aus der Brennkammer entfernt?
- Kontrollieren Sie, dass sich auf dem Kaminofen keine Gegenstände befinden.
- Entfernen Sie eventuelle Aufkleber
- Vergewissern Sie sich, dass Sie alle Zuberhörteile aus dem Aschebehälter entnommen haben.
- Sind die konventionellen/normalen Öffnungen frei durchgängig?
- Lassen Sie beim ersten Anheizen die Tür der Brennkammer während des ersten Abbrandes leicht geöffnet. Für Ihren Kaminofen wurde eine speziell hitzefeste Farbe verwendet, die erst dann definitiv verhärtet, wenn der Ofen erstmals beheizt wird. Dank der leicht geöffneten Tür verhindern Sie, dass das Dichtungsmaterial sich mit Farbe/Lack verbindet. Bei der Aushärtungsphase achten Sie auf erhöhte Gefahr der Lackbeschädigung durch Hand oder einen Gegenstand.
- Bei dem ersten Anheizen muss der Ofen durch eine kleine Flamme befeuert werden, d.h. es soll kleinere Menge des Brennstoffs, bei niedrigen Temperaturen, benutzt werden.

Erste zwei Nachlegen sollten der Mindestgrenze des empfohlenen Brennstoffs entsprechen (siehe auch „Technisches Datenblatt“).

Alle Materiale müssen an thermische Belastung eingewöhnen. Langsames Anheizen vermeidet Brüche von Schamottesteinen, Lackbeschädigung und Materialdeformation von Ofenkonstruktion.

- **Nächste 5 – 6 Nachlegen sollten Maximalmenge des Brennstoffs (siehe „Technisches Datenblatt“) innerhalb von 5 – 6 Stunden entsprechen. Jetzt nach dem Nachlegen schließen Sie immer die Feuerraumtür. Aufgrund der höchsten Temperaturen (Maximalleistung) kommt es zur Aushärtung des Lacks.**

Die beim ersten Heizen unangenehm auftretenden Gerüche sind normal. Lüften Sie Ihren Raum gut, damit die Dämpfe abziehen können. **!!! Hohe Temperatur erreichen ohne den Ofen zu überhitzen!!!**

5.2 Anzünden

Es ist wichtig, dass Sie das Holz rasch und sicher in einen einwandfreien Verbrennungsvorgang überführen. Dazu wird das Holz wie folgt in den Kaminofen geschichtet.

Verwenden Sie zum Anzünden niemals Spiritus, Benzin oder ähnliche Brennstoffe, auch kein Glanzpapier, es brennt nicht optimal und erzeugt durch seine Druckfarben sehr giftige Stoffe im Rauchgas.

- Legen Sie Zeitungspapier oder einen festen Feueranzünder zusammen mit Spänen in die Brennkammer. Häufen Sie das Holz kreuzförmig übereinander an. Öffnen Sie sowohl die Primär- als auch die Sekundärluft vollständig. Solange das Feuer nicht richtig brennt, können Sie den Aschebehälter leicht geöffnet lassen. Dadurch erwärmen Sie ebenfalls das Glas und vermeiden Rußbeschlag.
- Sobald das Feuer richtig brennt, schließen Sie den Aschebehälter.
- Beim nächsten Nachlegen wird die Glut gleichmäßig über die Brennkammer verteilt und gröberes Holz, ca. 2 - 3 Scheite, können nachgelegt werden. Wenn das Holz richtig brennt, schließen Sie die Primärluft. Die Sekundärluft bleibt geöffnet.
- Nach einer Weile, sobald es zum ordentlichen Brennen des Feuers gekommen ist, kann es unabdingbar erscheinen, die abgegebene Wärme zu reduzieren. Regeln Sie die Brenngeschwindigkeit zuerst durch die Holzmenge im Ofen. Gleichzeitig kann eine Reduktion der Sekundärluft erfolgen.
- Die Luftmenge zum Brennen und für die Wärmeabgabe hängt auch vom Kaminzug, der Feuchtigkeit und Holzgröße ab.

5.3 Umweltgerechtes Heizen

Zu viel Brennholzaufgabe bewirkt ein Überheizen. Dadurch wird der Ofen zu stark beansprucht und bringt schlechte Rauchgaswerte. Zu wenig Brennholzaufgabe bringt Ihren Ofen nicht auf die erforderliche Betriebstemperatur. Das Holz kann dadurch nicht sauber abbrennen und fördert die Rußbildung an der Scheibe und den Schamottewänden. Füllen Sie Ihren Ofen deshalb etwa zur Hälfte mit Holzscheiten und legen öfter etwas Holz nach. Ihr Kaminofen ist keine Müllverbrennungsanlage. Verwenden Sie ausschließlich Holz.

5.4 Nachlegen

Erst nachlegen, wenn die Flammen nicht mehr lodern.

Zum Nachlegen erst den Luftschieber ganz öffnen, Drosselklappe muss offen sein, dann die Türe langsam öffnen und Holzscheite einlegen. Türe unbedingt langsam öffnen um einen eventuellen Flammenrückschlag zu vermeiden.

Danach die Türe wieder schließen. War das Feuer vor dem Nachlegen schon sehr weit abgebrannt, lassen Sie den Luftschieber für ca. 5 bis 10 Minuten in der voll geöffneten Stellung. Anschließend regeln Sie auf Stellung für den Normalbetrieb. Nach dem Anheizen und dem erneuten Auflegen von Holz können Schamotteteile und die Glasscheibe leichten Ruß ansetzen, der aber mit zunehmender Feuerraumtemperatur wieder abbrennt. Durch Verheizen von feuchtem Holz verrußt Ihr Kaminofen sehr stark. Die Restfeuchtigkeit des Holzes sollte deswegen nicht über 20 % liegen.

5.5 Maximale Brennstoffmenge

Der Kaminofen ist für eine maximale Brennstoffmenge Scheitholz ausgelegt (**SIEHE TABELLE 1.1 TECHNISCHE DATEN UND ABMESSUNGEN**). Bei Überschreitung der maximalen Brennstoffmenge je Auflage können an Ihrem Kaminofen Schäden entstehen.

5.6 Feuerung beenden

Wenn das Feuer abgebrannt ist, das Holz also nur glüht, schließen Sie den Verbrennungsluftschieber. Der Kaminofen gibt dadurch noch längere Zeit Wärme ab. Andernfalls kühlt der Ofen durch die nachströmende (kalte) Frischluft schneller ab, d. h. die Wärmeenergie entweicht durch den Schornstein.

5.7 Feuerung in der Übergangszeit

In der Übergangszeit (Frühling / Herbst) kann es bei besonderen Wetterlagen (Sonne auf dem Schornstein) zu einem Rauchstau im Schornstein kommen. Lässt sich auch durch ein Lockfeuer (= kurzzeitiges Erzeugen starker Hitze durch schnelles Abbrennen von Zeitungspapier im Schornstein) kein ausreichender Zug erzeugen, so dass die Heizgase nicht vollständig abgezogen werden, sollten Sie auf das Feuer verzichten.

6. Reinigung und Wartung

ALLE REINIGUNGS- UND WARTUNGSARBEITEN DÜRFEN AUSSCHLIEßLICH BEI VOLLSTÄNDIG ABGEKÜHLTEM KAMINOFEN DURCHFÜHRT WERDEN.

Kaminöfen sind so konstruiert, dass die Sekundärluft gleichzeitig als „Spülluft“ für die Glasscheibe dient. Bei richtiger Bedienung des Ofens bleibt das Glas zum großen Teil sauber. Trotzdem ist eine feine Schicht Asche oft unvermeidbar, was durch schlechtes Brennmaterial (feuchtes Holz), oder ungenügende Verbrennungsluftzufuhr.

Reinigen Sie das Glas nur dann, wenn der Ofen abgekühlt ist. Dazu verwenden Sie ein feuchtes, in Asche getauchtes, Papier. Damit können Sie den Ruß an der Glasscheibe entfernen. Danach ein sauberes Papier befeuchten und die Scheibe klar reinigen. Üblicherweise kommen beim Reinigen der Kaminsichtscheibe auch flüssige Reinigungsmittel zum Einsatz. Diese können jedoch in manchen Fällen, abhängig von der Zusammensetzung des Reinigungsmittels und dessen Wechselwirkung mit Verbrennungsrückstände (Aschepartikel, etc.), die Dichtungen des Kaminofens und/oder die Glaskeramik und/oder die Dekorationsfarbe der Kaminsichtscheibe angreifen.

Der Hersteller trägt keine Verantwortung für Schäden, die durch Angriff unter Verwendung von chemischen Stoffen entstehen.

Kleine Einrisse in den Schamottesteinen sind aufgrund der Wärmebelastung unvermeidbar und haben bei normaler Nutzung keinen Einfluss auf die Funktion und Haltbarkeit. Bei größeren Schäden, wenden Sie sich bitte an den Fachhändler.

Kontrollieren Sie in regelmäßigen Intervallen, ob die Dichtung der Tür beschädigt ist, und tauschen Sie diese im Bedarfsfall aus.

Lackierte Flächen mit einem weichen, trockenen Tuch reinigen – keinesfalls Scheuermittel, Fettlösungsmittel, feuchte Tücher o. ä. verwenden. Bitte beachten Sie, dass der Kaminofen trotz Lackierung **nicht rostfrei** ist!!!

7. Falls Probleme auftreten

7.1 Schlechter Zug des Ofens

- Ist der Schornstein zu niedrig, oder ist der Querschnitt unpassend?
- Sind der Schornstein oder das Ofenrohr undicht?

7.2 Kaminofen heizt schlecht

- Ist der Raum für den Ofen zu groß?
- Ist der Aschebehälter voll?
- Ist der Rauchabzug verstopft?
- Sind die Verbrennungsluftregler geschlossen?
- Ist der Anschluss des Ofens an den Schornstein abgedichtet?

7.3 Ofen gibt zuviel Wärme ab

- Sind die Verbrennungsluftregler ganz geöffnet?
- Ist die Ofentür richtig geschlossen? Ist der Aschebehälter völlig geschlossen?
- Ist zuviel Brennmaterial eingelegt?

8. Brandschutz

Machen Sie besonders Ihre Kinder auf diese Gefahr aufmerksam und halten Sie Ihre Kinder während des Heizbetriebes vom Kaminofen möglichst fern. Das Heizen führt zu einer starken Erhitzung der Oberfläche des Kaminofens sowie der Bedienelemente, vor allem aber der Scheibe und dem Rauchrohr. Berühren Sie diese Teile nie ohne entsprechende Schutzbekleidung oder Hilfsmittel wie z. B. Hitzeschutzhandschuhe. Legen Sie auf keinen Fall Wäschestücke oder andere Gegenstände zum Trocknen auf den Kaminofen. Das Abstellen von nicht hitzebeständigen Gegenständen auf dem Ofen oder in dessen Nähe ist verboten. Wäscheständer zum Trocknen von Kleidungsstücken oder dergleichen müssen in ausreichendem Abstand vom Kaminofen aufgestellt werden. Das Verheizen bzw. Einbringen von leicht brennbaren oder explosiven Stoffen wie leere Spraydosen und dergleichen in den Brennraum sowie deren Lagerung in unmittelbarer Nähe Ihres Heizgerätes ist wegen Explosionsgefahr strengstens verboten. Beim Nachheizen sollten Sie keine weiten oder leicht brennbaren Kleidungsstücke tragen. Beim Betrieb Ihres Kaminofens ist das Verarbeiten von leicht brennbaren und explosiven Stoffen im gleichen oder in benachbarten Räumen verboten.

9. Garantie

Wichtig ist, dass Sie vor Inbetriebnahme des Kaminofens den beiliegenden Garantieschein durchlesen. Daraus können Sie entnehmen, welche Pflichten erfüllt werden müssen, damit evtl. Garantieansprüche anerkannt werden.

Schäden, die durch falsche Bedienung entstehen, unterliegen nicht der Garantie.

10. Kaminofeninstallation

10.1 Anforderungen an den Aufstellungsort

Der Kaminofen darf nur in Räumen und an Stellen aufgestellt werden, bei denen nach Lage, baulichen Umständen und Nutzungsart keine Gefahren entstehen. Für einen ordnungsgemäßen Betrieb des Kaminofens muss die Grundfläche des Aufstellraumes so gestaltet und groß sein, dass dem Raum **jederzeit genügend Verbrennungsluft** zuströmen kann.

Bei der Installation des Kaminofens sind die Landesbauordnungen und die Feuerungsverordnungen zu beachten. Ihr zuständiger Bezirksschornsteinfeger wird Ihnen hierzu die notwendigen Auskünfte erteilen. Er gibt Ihnen auch die Genehmigung zum Anschluss an den Schornstein.

Der Schornsteinanschluss ist fachgerecht unter Berücksichtigung der Anforderungen aus standards und lokale vorschriften auszuführen.

Die Aufstellflächen müssen bezüglich Brandschutz sicher ausgebildet sein. So ist die Tragfähigkeit der Aufstellfläche unter Berücksichtigung des Gewichtes des Kaminofens nachzuweisen.

10.2 Bauanmeldung

Vor der Durchführung einer Neuinstallation eines Schornsteins ist es erforderlich, dass Sie den Bau der zuständigen Behörde melden. Das für Sie zuständige Bauamt erteilt Ihnen nähere Informationen.

10.3 Kontrolle

Nach Beendigung der Installation/Aufstellung des Kaminofens muss der Bezirksschornsteinfegermeister immer Ihre Arbeit kontrollieren, noch bevor Sie den Ofen das erste Mal anzünden können. Dies gilt ungeachtet dessen, ob Sie die Installation mit einem bereits existierenden oder einem komplett neuen Schornstein durchgeführt haben.

10.4 Schornstein

Der Durchmesser des Rauchabzugs muss mindestens 150 mm betragen.

Wenn Sie die Absicht haben, Ihren Kaminofen an einem bereits existierenden Schornstein aufzustellen, der sich im Haus befindet, lassen Sie ihn zuerst von einem erfahrenen Schornsteinfeger kontrollieren, damit er eine eventuelle Renovierung vorschlagen kann.

Das Anschlussrohr muss für eine minimale Rauchtemperatur von 350° C zugelassen sein.

10.5 Abstand von einer brennbaren Wand

Der Mindestabstand des Kaminofens von einer brennbaren Wand ist angegeben (siehe Tabelle 1.1 Technische Daten und Abmessungen). Der Mindestabstand vor dem Kaminofen muss mindestens 80 cm

betragen. Wenn Sie den Kaminofen an einer Ziegelwand oder einer nicht brennbaren Wand aufstellen, kann der Abstand von hinten bis auf 5 cm reduziert werden.

10.6 Fußböden

Vor der Feuerungsöffnungen von Feuerstätten für feste Brennstoffe sind Fußböden aus brennbaren Baustoffen durch einen Belag aus nichtbrennbaren Baustoffen zu schützen. Der Belag muss sich nach vorn auf mindestens 50 cm und seitlich auf mindestens 30 cm über die Feuerungsöffnung hinaus erstrecken.

10.7 Rauchrohr

Rauchrohre sind eine besondere Gefahrenquelle im Hinblick auf Giftgasaustritt und Brandgefahr. Holen Sie sich unbedingt für deren Anordnung und Montage den Rat eines konzessionierten Fachbetriebes ein. Bitte beachten Sie beim Anschluss Ihres Rauchrohres an den Schornstein, im Bereich mit holzverkleideten Wänden, die entsprechenden Einbaurichtlinien.

*Wir wünschen Ihnen viel Freude und gemütliche Stunden mit Ihrem
Storch Kaminofen.*



Table of contents:

1.	General	12
1.1	Technical specifications and dimensions	12
1.2	Product sheet under Regulation EU 2015/1186	13
1.3	Designs of wood-burning stoves	14
1.4	Delivery	14
1.5	Unpacking	14
1.6	Recommended fuel	14
2.	Safety instructions (please, read, very important!!!)	14
3.	Combustion air supply	15
4.	Operation	15
4.1	Stove controller	15
4.2	Door	15
4.3	Ashpan	16
5.	Heating operation	16
5.1	Putting the stove in operation	16
5.2	Lighting the fire	16
5.3	Environment-friendly heating	17
5.4	Loading wood	17
5.5	Maximum fuel quantity	17
5.6	Ending the heating	17
5.7	Heating in transition periods	17
6.	Cleaning and maintenance	17
7.	Troubleshooting	18
7.1	Poor draught of the stove	18
7.2	The stove heats poorly	18
7.3	The stove irradiates too much heat	18
8.	Fire protection	18
9.	Guarantee	18
10.	Wood-burning stove installation	18
10.1	Requirements for the installation place	18
10.2	Reporting the construction	19
10.3	Inspection	19
10.4	Chimney	19
10.5	Distance from a flammable wall	19
10.6	Floors	19
10.7	Flue gas pipe	19

1. General

1.1 Technical specifications and dimensions

Type / Designation			VUELTA 30 SE	VUELTA H 30 SE	VUELTA F 30 SE
Version	STEEL	Height	1085	1396	1202
		Width	612	612	612
		Depth	406	406	406
		Weight	140	152	146
	TILE	Height			
		Width			
		Depth			
		Weight			
	SANDSTONE	Height			
		Width			
		Depth			
		Weight			
	BRICK	Height			
		Width			
		Depth			
		Weight			
Rear Connection Axis Height			960	960	960
ČSN EN 13 240 / 15a B-VG / DIN plus / BImSch V 2					
Eko-design (Seasonal energy efficiency of heating)			70,6		
Energy efficiency index (EEI)			106,9		
Energy Label			A		
Fuel			Piece wood		
Length of fuel		mm	250		
Average wood consumption		kg/h	1,79		
Allowed wood batch		kg/h	2,3		
Fuel supply interval for the rated output			1 hour		
Combustion air requirement		m ³ /h	22,7		
Nominal heat output		kW	5,9		
Reg.output		kW	3,0 – 7,7		
Efficiency		%	80,64		
Dry flue gases mass flow		g/s	4,6		
Mean flue gas temperature		°C	280		
Mean flue gas temperature after throat		°C	340		
Flue draught		Pa	12		
Fine Dust Related To 13% O ₂		mg/Nm ³	17		
CO Related To 13% O ₂		mg/Nm ³	722		
CO Related To 13% O ₂		%	0,0577		
CO ₂		%	10,81		
OGC To 13% O ₂		mg/Nm ³	36		
NO _x To 13% O ₂		mg/Nm ³	119		
Flue socket diameter		mm	150		
External air supply (CPV)		mm	125		
Dimensions of the combustion chamber (Height x Width x Depth)		mm	435 x 420 x 300		
Safe distance from flammable materials (Back x Front x Side x Side with glass x From the ceiling)		mm	200 x 800 x 200 x --- x 800		
Protective glove			•		
Hook to open the ashtray			---		
Ashtray			•		

- Additional memory VUELTA 36 kg

1.2 Product sheet under Regulation EU 2015/1186

Product sheet under Regulation EU 2015/1186

Supplier's name or trademark:	STORCH KAMINE GmbH
Supplier's model identifier:	Vuelta SE
The energy efficiency class of the model:	A
The direct heat output in (kW):	5,9
The indirect heat output in (kW):	0
The energy efficiency index EEI:	106,9
The useful energy efficiency at nominal heat output (%):	80,6
The useful energy efficiency at minimum load (%):	Pass
Special requirements (instalation, maintanance):	See instructions

The information in the product sheet of the local space heater shall be provided in the following order and shall be included in the product brochure or other literature provided with the product.

1.3 Designs of wood-burning stoves

Fireplace stoves have a self-closing door. For safety reasons, the door of the combustion chamber must still be closed, except for the attachment. Operation with open door is not permitted.

ALL STORCH WOOD-BURNING STOVES CORRESPOND TO IN ACCORDANCE WITH ČSN EN 13240:2002/A2:2005.

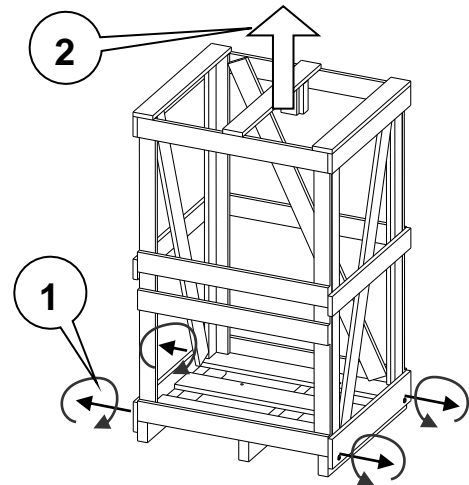
1.4 Delivery

Goods may get damaged during transport even in case of an apparently undamaged package. Therefore, you should check the wood-burning stove carefully and report possible damage to the forwarder within one week. If you find visible damage of the product or its package, indicate this fact in the delivery document right on acceptance of the goods.

1.5 Unpacking

All cardboard and plastic parts are recyclable. Please, take these parts of the package to your local recycling collection point. All wooden parts do not have any surface treatment and can be used as fuel in your wood-burning stove. Please, remove the package very carefully so as not to damage anything. Before the installation make sure that the bottom structure has a sufficient load-bearing capacity to carry the weight of the stove! For transport of your stove only use approved auxiliary equipment with a sufficient lifting capacity.

Please, do not put any objects on your wood-burning stove and it is not designed to be used as a ladder or stand either.



1.6 Recommended fuel

Recommended fuel is split wood with the piece length of 25 - 35 cm and the diameter of 10 cm.

Air-dried split wood may only be used. **Burning of waste and especially plastic is forbidden in accordance with the German Emission Protection Act.** Besides, this damages the combustion chamber and the flue. You will obtain air-dried split wood with maximum 20% of water after at least a one-year (soft wood) or two-year (hard wood) drying period.

Wood is no material for permanent burning, so it cannot be used to maintain fire in the combustion chamber overnight.

2. Safety instructions (please, read, very important!!!)

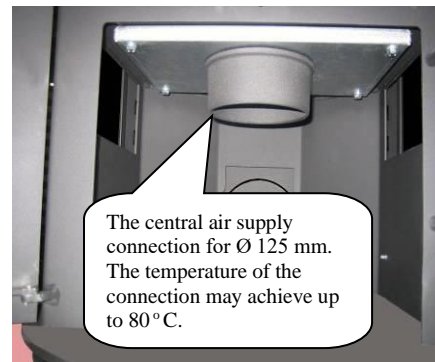
- Please, read the User Manual carefully before you first used the stove. It contains information about safe use of the wood-burning stove.
- **Only use a protective glove to open the door!!! This way you can supply wood to the fire even though the handle is hot. When the stove is in use, only touch it with a protective glove!!!**
- Repeatedly check whether the stove is connected to the flue in accordance with regulations.
- **During operation the stove surface gets very hot. Please, keep an eye especially on playing children. Little children are most endangered and therefore they should be strictly kept away.**
- Please, make sure that no flammable material is found near the stove or even on the stove.
- No flammable object may be positioned in the heat radiation area of the stove.
- Always keep the door of the combustion chamber closed even though the stove is not used (except the first heating-up).
- Avoid overloading your stove by supplying too much fuel.
- Never ignite the stove with the use of alcohol, petrol or other unsuitable flammable substances.
- Make sure that the ashpan is never completely filled with ash as otherwise the air supply for the stove would be insufficient.
- Always push the ashpan to the stove up to the stop.
- Ensure sufficient supply of fresh air for the draught of the stove. The stove consumes oxygen.
- Do not forget that a running kitchen fan in the same or adjacent room causes vacuum. It can cause suctioning of smoke into the room. Make sure that a sufficient supply of combustion air is available.
- Never remove ashes when they are hot. Store ashes in a fire-resistant and non-flammable container.
- Do not store any flammable liquids near your wood-burning stove!

3. Combustion air supply

The wood-burning stove may only be installed in rooms with a sufficient supply of combustion air. It is guaranteed in rooms that have at least one door or window leading to the external environment that can be opened or that are directly or indirectly interconnected with other rooms, forming a combustion air unit with them. Such a unit only comprises rooms of one apartment or commercial unit.

THE WOOD-BURNING STOVE REQUIRES APPROX. 15 - 40 M³/H OF COMBUSTION AIR (see Table 1.1 Technical specifications and dimensions).

In the case of new, insulated houses and mainly houses with mechanical ventilation it is important to supply enough combustion air. The wood-burning stove has a central connection (from the bottom or from the back) used to supply enough air directly to the combustion process. It means that you can provide air via a connection pipe from exteriors*, utility rooms, etc.. The air supplied this way can be directly controlled on the stove with a combustion air slider.



**When connecting to an external air supply (from the outside), it is recommended to install double-acting flap with a silicone cuff with possibility of closing air supply. This will prevent corrosion due to moisture condensation when the fireplace is not in use. The warranty does not cover damage caused by corrosion!*

4. Operation

4.1 Stove controller

Lever on the right (P)	Primary and secondary air is open.
Lever in the middle (S)	Primary air closed Secondary air open
Lever on the left (0)	Primary and secondary air closed

- 1) Air control slider (combustion air slider)
- 2) Grill draw-bar



Primary air is used to control combustion air from the bottom that flows through the ashpan and the grate into the stove. Therefore, do not let the ashpan get completely filled with ashes as the ashes might prevent the supply of combustion air.

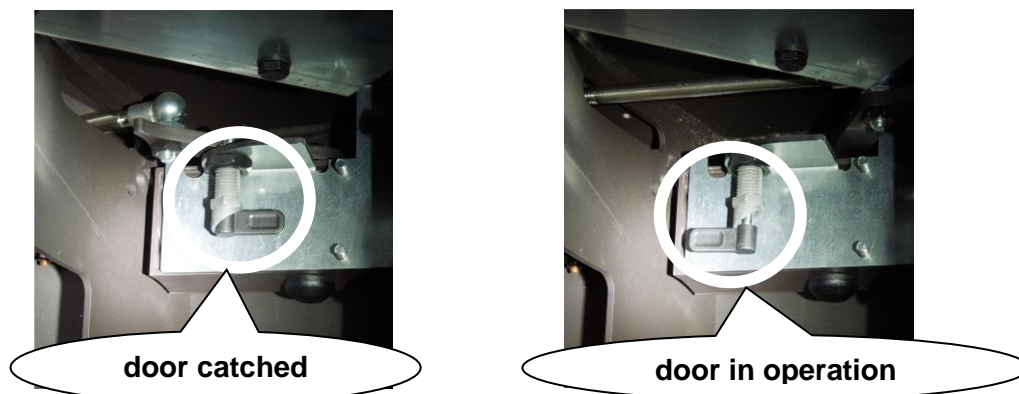
Secondary air controls the air quantity that is necessary to burn mainly the flammable products that are generated in the combustion chamber during burning of wood. A certain part of secondary air that flows from the top to the door minimizes soiling of the glass (air cleaning of the door).

As soon as the stove is heated up after the firing, close the primary air supply. Then, you can control the combustion intensity with the secondary air only.

The **grate control** is used to open and close the grate.

4.2 Door

Automatic closing of the door is ensured with the use of hydraulic mechanism.



4.3 Ashpan

Joggle the grate control several times to shake the ashes down to the ashpan. Remember that the ashpan may contain glowing ashes several days. Empty the ashpan to metallic containers only!

In the fireplace stoves never wash without an ashtray!



5. Heating operation

5.1 Putting the stove in operation

Your new wood-burning stove may only be used with an operation certificate. You will obtain one from the responsible regional chimney supervision authority after the acceptance of the stove (see also chapter 10).

The stove is exclusively designed for burning of wood, i.e. split wood.

The burning wood must be dry (wood humidity $\leq 20\%$) and untreated. Burning of other materials as chipboard, varnished, laminated, impregnated or plastic-coated wood, waste, etc. is not allowed and besides irresponsible loading of the environment it may damage your entire heating system.

- Have you removed all accessories from the combustion chamber?
- Check whether no objects are found on the wood-burning stove.
- Remove possible stickers.
- Make sure that all accessories have been removed from the ashpan.
- Are all conventional/normal openings free?
- During the first heating up leave the door of the combustion chamber slightly open. For your stove special heat resistant paint was used that will only be finally hardened during the first heating up of the stove. By leaving the door slightly open you will prevent the insulation material from compounding with the paint/varnish. During hardening process the paint can be soft a little so try to avoid touching the paint by hand or other subject.
- First firing is done with low flames – less volume of wood and lower temperature of burning.
First two loads of wood should be on lower limit of recommended amount of wood (see the table in technical sheet).

All materials need to get used to thermal stress. Careful firing prevents brick cracks, paint damage and/or any material deformation used all over the stove.

- **Another five to six loads of wood should be on higher limit of recommended amount of wood (see the table in technical sheet). This intensive period should last for about 5-6 hours. During intensive firing door should be always closed. Intensive burning makes the paint hard.**

Unpleasant smells that occur during the first heating up are normal. Ventilate your room well to exhaust the vapours. !!! **Reach high temperature without overheating the oven!!!**

5.2 Lighting the fire

It is important to bring the wood to a perfect combustion process quickly and safely. For this purpose arrange the wood in the stove as described below.

Never use any spirit, petrol or similar flammable substances to light the fire, do not use any glazed paper either as it does not burn in an optimum way and releases very toxic substances into the flue gas due to its printing ink.

- Put a newspaper or a solid igniter together with wooden chips in the combustion chamber. Stack pieces of wood crosswise on each other. Fully open the supply of primary as well as secondary air. If the fire does not burn correctly, you can leave the ashpan slightly open. This will also heat up the glass and prevent formation of soot coating.
- As soon as the fire starts burning correctly, close the ashpan.
- During the next loading of wood the burning embers will be evenly distributed in the combustion chamber and you can add larger pieces of wood, approx. 2 - 3 pieces. If the wood burns properly, close the primary air supply. Leave the secondary air supply open.
- After a few moments, as long as the fire is burning properly, you may find it necessary to reduce the released heat. First, control the burning speed with the wood quantity in the stove. At the same time you can reduce the supply of secondary air.

- The quantity of air for combustion and for the heat output also depends on the draught of the chimney, humidity and size of the pieces of wood.

5.3 Environment-friendly heating

Too much wood in the combustion chamber causes overheating. This means high stressing of the stove and brings bad flue gas values. If you supply too little wood, the stove will not achieve the required operation temperature. Consequently, the wood does not burn cleanly, which leads to formation of soot deposits on the glass and on the firebrick walls. Therefore, only fill the combustion chamber with wooden pieces up to one half and add small quantities of wood more frequently. Your stove is no waste incineration plant. Only use wood.

5.4 Loading wood

Only reload wood when there are no flames.

To reload wood, first open the air slider completely. The throttle flap must be open, then open the door slowly and insert pieces of wood. The door must always be opened slowly to avoid possible flashback.

Then, close the door again. If the fire had been burnt out quite a lot before the reloading, leave the air slider in the fully open position for approx. 5 to 10 minutes. After that, set it in the position for normal operation. After heating up and new addition of wood light soot layers may deposit on firebrick parts and the glass, but they will burn again with the rising temperature of the fire. Burning of wet wood causes formation of strong soot deposits in the stove. Therefore, the residual humidity of wood should be higher than 20 %.

5.5 Maximum fuel quantity

The wood-burning stove is designed for the maximum quantity of (see Table 1.1 Technical specifications and dimensions).

If the maximum fuel quantity per charge is exceeded, your wood-burning stove may get damaged.

5.6 Ending the heating

After burning out of the fire, when wood only glows, close the combustion air slider. Thanks to this the stove will irradiate heat for a longer time. Otherwise, the stove will cool down more quickly due to the inflowing (cold) fresh air, i.e. the heat energy will escape through the flue.

5.7 Heating in transition periods

In transition periods (spring / autumn) smoke may accumulate in the flue under certain climatic conditions (sun shining on the chimney). If you cannot establish sufficient draught even by means of a release fire (=short-time production of strong heat by rapid burning of a newspaper in the flue), which means that flue gas cannot be fully extracted, you should refrain from making a fire.

6. Cleaning and maintenance

ALL CLEANING AND MAINTENANCE WORK CAN ONLY BE CARRIED OUT WITH THE WOOD-BURNING STOVE FULLY COOLED DOWN.

The wood-burning stoves are designed in such a way that secondary air serves at the same time as “cleaning air” for the glass. If the stove is used properly, the glass will remain generally clean. In spite of this a fine ash layer is often inevitable due to poor-quality fuel (wet wood) or insufficient combustion air supply.

Only clean the glass when the stove has cooled down. For this purpose use a wet paper immersed in ashes. Within it you can remove soot from the glass. Then, wet a clean sheet of paper and do the final cleaning of the glass. Usually also liquid cleaning agents are used for cleaning the stove window. But these may in some cases, depending on the composition of the cleaning agent and its interaction with combustion residues (ash particles, etc.), harm the gaskets and/or the glass-ceramics and/or the decoration colour of the fireplace viewing panel.

The producer is not responsible for damages, which are caused by attack in using of chemical agents.

Small cracks in the fire brick are inevitable due to the heat load and under the conditions of normal use they do not have any impact on the functionality and service life. In case of bigger damage contact an authorized retailer.

In regular intervals check the door gasket for damage and replace it if necessary.

Painted surfaces should be cleaned with a soft, dry cloth - never use abrasive means, fat solvents, wet cloths, etc. Please, note that in spite of the painting the stove **does not have a non-corrosive design!!!**

7. Troubleshooting

7.1 Poor draught of the stove

- Is the flue too low or is the cross-section unsuitable?
- Are there leaks in the flue or the stove pipe?

7.2 The stove heats poorly

- Is the room too large for the stove?
- Is the ashpan full?
- Is the smoke exhaust clogged?
- Are the combustion air controllers closed?
- Is the connection of the stove to the flue sealed?

7.3 The stove irradiates too much heat

- Are the combustion air controllers opened completely?
- Is the stove door completely closed? Is the ashpan fully closed?
- Is there too much fuel in the chamber?

8. Fire protection

Please, instruct especially your children about this danger and during the heating operation of the stove keep your children as far as possible. Burning of wood causes strong heating of the stove surface as well as the control elements, but above all of the glass and the flue gas pipe. Never touch these parts without corresponding protective clothing or aids as e.g. heat-resistant gloves. Do not put articles or clothing or other item on the stove to dry. It is prohibited to put objects that are not heat-resistant on the stove or in its vicinity. Put laundry drying stands or similar structures in a sufficient distance from the stove. Heating or inserting of highly flammable or explosive substances as empty spray cans, etc. in the combustion chamber or their storage in the immediate vicinity of the stove is strictly prohibited due to the risk of explosion. When loading wood, do not wear loose or highly flammable clothes. During operation of your stove processing of highly flammable and explosive substances in the same or adjacent rooms is forbidden.

9. Guarantee

Remember to read the attached guarantee certificate before you put your stove in operation. It contains information about obligations that must be met for possible guarantee claims to be recognized.

The guarantee does not cover damage caused by incorrect operation.

10. Wood-burning stove installation

10.1 Requirements for the installation place

The wood-burning stove may only be installed in rooms and places where no risks result from the position, structural conditions and way of use. For proper operation of the stove the area installation room must be laid out in such a way and be large enough to ensure **supply of enough combustion air** any time.

The installation of the stove is subject to local building regulations and fire protection rules. In this respect, you can ask your local chimney supervisor for necessary information. This supervisor also approves connection of the stove to the flue.

The stove must be connected to the flue in a professional way under observance of the requirements of standards and local regulations.

The installation surfaces must be safe from the fire protection point of view. Similarly, the load-bearing capacity of the installation area must be proved with regard to the weight of the stove.

10.2 Reporting the construction

Before a new installation of a flue you are required to report the construction to the responsible authority. You will be provided with more detailed information by your local building office.

10.3 Inspection

After the completion of the installation/assembly of the wood-burning stove your work must always be checked by the regional chimney supervisor before you can put the stove in operation. This rule is valid regardless of the fact whether you connected your stove to an existing or completely new chimney.

10.4 Chimney

The diameter of the smoke exhaust flue must be at least 150 mm.

If you plan to connect your stove to an existing chimney in your house, have it first checked by an experienced chimney sweeper so that he can suggest possible renovation if necessary.

The connection pipe must be approved for the minimum smoke temperature of 350°C.

10.5 Distance from a flammable wall

The minimum distance of the stove from a flammable wall is (see Table 1.1 Technical specifications and dimensions). The minimum space in front of the stove must be 80 cm. If you install the stove to a bricked wall or another non-flammable wall, the distance at the back can be reduced down to 5 cm. (see Table 1.1 Technical specifications and dimensions)

10.6 Floors

In front of filling openings of combustion devices for solid fuel floors of flammable materials must be protected with a layer of a non-flammable material. The layer must exceed the filling opening by at least 50 cm at the front and at least 30 cm at the sides.

10.7 Flue gas pipe

Flue gas pipes represent special sources of danger in terms of leaks of toxic substances and fire risks. Please, obtain information about their arrangement and assembly from an authorized specialist. When connecting the flue gas pipe to the flue in an area with wood-lined walls, observe the relevant installation regulations.

We wish you a lot of joy and pleasant hours with your Storch wood-burning stove.



Sommaire :

1.	Généralités	22
1.1	Données techniques et dimensions	22
1.2	Fiche produit selon la réglementation EU 2015/1186	23
1.3	Types de poêles	24
1.4	Livraison	24
1.5	Déballage	24
1.6	Combustibles possibles	24
2.	Consignes de sécurité (merci de les lire, très important !!!)	24
3.	Alimentation en air de combustion	25
4.	Fonctionnement	25
4.1	Régulateur du poêle	25
4.2	Porte	26
4.3	Bac à cendres	26
5.	Chauffage	26
5.1	Première utilisation	26
5.2	Allumage	27
5.3	Chauffage écologique	27
5.4	Rechargement du combustible	27
5.5	Quantité maximale de combustible	27
5.6	Extinction du foyer	27
5.7	Chauffage à la mi-saison	28
6.	Nettoyage et entretien	28
7.	Pannes possibles	28
7.1	Mauvaise traction du poêle	28
7.2	Le poêle ne chauffe pas bien	28
7.3	Le poêle émet trop de chaleur	28
8.	Protection d'incendie	28
9.	Garantie	29
10.	Installation du poêle	29
10.1	Exigences concernant le lieu d'installation	29
10.2	Enregistrement du produit	29
10.3	Contrôle	29
10.4	Conduit de cheminée	29
10.5	Distance d'un mur combustible	29
10.6	Sols	29
10.7	Tuyau de fumée	30

1. Généralités

1.1 Données techniques et dimensions

Désignation			VUELTA 30 SE	VUELTA H 30 SE	VUELTA F 30 SE
Version	ACIER	Hauteur	1085	1396	1202
		Largeur	612	612	612
		Profondeur	406	406	406
		Poids	140	152	146
	CÉRAMIQUE	Hauteur			
		Largeur			
		Profondeur			
		Poids			
	GRÉS	Hauteur			
		Largeur			
		Profondeur			
		Poids			
	PIERRE	Hauteur			
		Largeur			
		Profondeur			
		Poids			
Hauteur Axiale Raccordement Postérieur			960	960	960
ČSN EN 13 240 / 15a B-VG / DIN plus / BImSch V 2					
Eko-design (<i>Efficacité énergétique saisonnière du chauffage</i>)		%	70,6		
Indice d'efficacité énergétique (<i>EEI</i>)			106,9		
Étiquette énergétique			A		
Combustible prescrit			Morceau de bois		
Longueur de carburant		mm	250		
Consommation de bois moyenne		kg/h	1,79		
Dose de bois autorisée max.		kg/h	2,3		
Intervalle d'ajout du combustible pour la puissance nominale			1 heure		
Quantité d'air de combustion		m ³ /h	22,7		
Puissance Calorifique Nominale		kW	5,9		
Plage De Puissance		kW	3,0 – 7,7		
Rendement		%	80,64		
Débit Massique Des Gaz Résiduels		g/s	4,6		
Température moyenne des résidus de combustion		°C	280		
Température moyenne des résidus de combustion derrière la tubulure		°C	340		
Pression Minimale De Système		Pa	12		
Particules Fines Relatives A 13% O ₂		mg/Nm ³	17		
CO Relatif A 13% O ₂		mg/Nm ³	722		
CO Relatif A 13% O ₂		%	0,0577		
CO ₂		%	10,81		
OGC A 13% O ₂		mg/Nm ³	36		
NO _x A 13% O ₂		mg/Nm ³	119		
Diamètre du conduit de fumée		mm	150		
Diamètre de l'AAC (CPV)		mm	125		
Dimensions de la chambre de combustion (HxLxP)		mm	435 x 420 x 300		
Distance de sécurité des matériaux inflammables (<i>Arrière x Frontale x Latérale x Verre latéral x Du plafond</i>)		mm	200 x 800 x 200 x --- x 800		
Gant de protection			●		
Crochet pour ouvrir le cendrier			---		
Cendrier			●		

- Mémoire supplémentaire VUELTA 36 kg

1.2 Fiche produit selon la réglementation EU 2015/1186

Fiche produit selon la réglementation EU 2015/1186

Le nom du fournisseur ou la marque commerciale:	STORCH KAMINE GmbH
La référence du modèle donnée par le fournisseur:	Vuelta SE
La classe d'efficacité énergétique du modèle:	A
La puissance thermique directe en (kW):	5,9
La puissance thermique indirecte en (kW):	0
L'indice d'efficacité énergétique EEI:	106,9
Le rendement utile à la puissance thermique nominale et (%):	80,6
Le rendement utile à la puissance thermique minimale (%):	Pass
Mesures spécifiques (lors de l'assemblage, de la maintenance) :	Cf. instructions

Les informations de la fiche de produit du dispositif de chauffage décentralisé sont fournies dans l'ordre indiqué ci-après et figurent dans la brochure relative au produit ou dans tout autre document fourni avec celui-ci.

1.3 Types de poêles

Les poêles de cheminée ont une porte à fermeture automatique. Pour des raisons de sécurité, la porte de la chambre de combustion doit toujours être fermée, à l'exception de la fixation. Le fonctionnement avec la porte ouverte n'est pas autorisé.

TOUS LES POELES STORCH CORRESPONDENT, CONFORMEMENT A LA NORME ČSN EN 13240 :2002/A2 :2005.

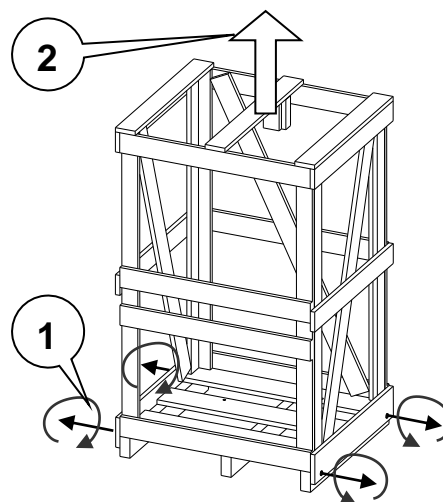
1.4 Livraison

Il est possible que la marchandise soit endommagée pendant le transport, même lorsque l'emballage semble intact. Pour cette raison, il faut absolument contrôler le poêle en détail et en signaler, sous huitaine, les dommages éventuels. En cas de dommage visible de la marchandise ou de l'emballage, il faut aussitôt l'indiquer sur le document de transport lors de la prise en charge de la marchandise.

1.5 Déballage

Toutes les parties en carton ou en plastique sont recyclables. Merci de retourner ces emballages à votre société de collecte et de recyclage de matériaux. Toutes les parties en bois ne sont pas traitées en surface et peuvent être utilisées comme combustible pour votre poêle. Merci de bien vouloir ôter l'emballage avec précaution, afin de ne rien endommager. Avant l'installation, veuillez vous assurer que le support peut supporter le poids du poêle! Pour le transport de votre poêle, seuls les moyens de transport admis, avec une capacité suffisante, peuvent être utilisés.

Merci de ne pas utiliser votre poêle comme étagère ou échafaudage.



1.6 Combustibles possibles

Les combustibles autorisés sont le bois de chauffage, d'une longueur de 25 - 35 cm et d'un diamètre de 10 cm. Seul le bois de chauffage séché à l'air est autorisé. **Selon la loi fédérale sur la protection contre les émissions polluantes, la combustion de déchets, et notamment de matières plastiques, est interdite.** En plus, ceci endommage le foyer et le conduit de cheminée. Le bois de chauffage séché à l'air avec 20% d'eau maximum, est obtenu par une période de séchage d'au moins un an (bois tendre) ou de deux ans (bois dur).

Le bois n'est pas un combustible à résistance, donc il n'est pas possible de chauffer le foyer pendant toute la nuit avec du bois.

2. Consignes de sécurité (merci de les lire, très important !!!)

- Veuillez lire attentivement les instructions d'utilisation avant la première utilisation du poêle. Elles contiennent des informations sur une utilisation du poêle en toute sécurité.
- Veuillez toujours utiliser un gant de protection pour l'ouverture de la porte !!! Ainsi, vous pouvez rajouter du bois malgré la chaleur de la poignée. Quand le poêle est en service, veuillez utiliser des gants de protection !!!
- Veuillez vérifier régulièrement que le raccordement du poêle au conduit de cheminée est conforme aux règles de sécurité.
- Pendant le fonctionnement, la surface du poêle est très chaude. Veuillez faire très attention aux enfants, notamment aux enfants en bas âge, pour lesquels le danger est plus important. Veuillez donc les éloigner du poêle.
- Veuillez vérifier qu'il n'y a pas de matière combustible en proximité du poêle, ni sur le poêle même.
- Aucun élément combustible ne doit se trouver dans la zone de radiation thermique du poêle.
- La porte de la chambre de combustion doit toujours être fermée, même lorsque le poêle n'est pas en service (sauf lors du premier allumage).
- Veuillez éviter une surcharge du poêle par une quantité excessive de combustible.
- Veuillez ne jamais allumer le poêle à l'aide d'alcool, d'essence ou d'autres matières combustibles non adaptées.

- Assurez-vous que le bac à cendres n'est jamais entièrement plein; dans le cas contraire, la ventilation serait insuffisante.
- Veuillez toujours pousser le bac à cendres jusqu'au bout.
- Assurez-vous qu'il y ait assez de ventilation pour la traction du poêle. Le poêle consomme de l'oxygène.
- Rappelez-vous qu'un ventilateur de cuisine se trouvant dans la même pièce ou dans une pièce attenante provoque une dépressurisation. Ceci peut faire rentrer la fumée dans la pièce. Assurez-vous qu'il y ait assez d'alimentation en air combustible.
- Ne jamais prélever de cendres chaudes. Veuillez conserver les cendres dans un récipient ignifuge et non combustible.
- Veuillez ne jamais conserver des liquides combustibles à proximité du poêle !

3. Alimentation en air de combustion

Le poêle ne doit être installé que dans des pièces avec suffisamment d'alimentation en air de combustion. C'est le cas dans des pièces ayant au moins une porte ou une fenêtre s'ouvrant vers l'extérieur, ou étant directement ou indirectement connectées à d'autres pièces. Seules les pièces d'un même appartement ou destinées à une même utilisation sont reliées au même raccordement d'air de combustion.

LE POELE UTILISE APPROXIMATIVEMENT 15 - 40 m³/h D'AIR DE COMBUSTION PAR HEURE
(voir Table 1.1 *Données techniques et dimensions*).

Dans des maisons neuves et étanches, et surtout dans des maisons avec une alimentation en air mécanique, il est très important d'apporter suffisamment d'air de combustion. Le poêle possède un raccordement central (inférieur ou postérieur) apportant suffisamment d'air directement au processus de combustion. Vous pouvez donc fournir de l'air avec le tuyau raccordé de l'extérieur*, des locaux techniques, etc.. L'air de combustion ainsi alimenté peut être conduit directement au poêle.



**Lors du raccordement à l'arrivée d'air externe (de l'extérieur), il est recommandé d'installer un clapet à double effet avec manchon d'étanchéité en silicone avec la possibilité de fermer l'arrivée d'air. Cela empêchera la corrosion due à la condensation d'humidité de se former lorsque le poêle est hors service. La garantie ne couvre pas les défauts causés par la corrosion!*

4. Fonctionnement

4.1 Régulateur du poêle

Manette droite (P) Air primaire et air secondaire ouverts.

Manette du milieu (S) Air primaire fermé et air secondaire ouvert.

Manette gauche (O) Air primaire et air primaire fermés

- 1) Régulateur de la régulation d'air (vanne d'air de combustion)
- 2) Barre de traction



L'air primaire sert pour le réglage de l'air de combustion inférieur, arrivant par le bac à cendres et la grille vers le combustible. Par conséquent, évitez de remplir complètement le bac à cendres, car cela peut empêcher l'arrivée de l'air de combustion.

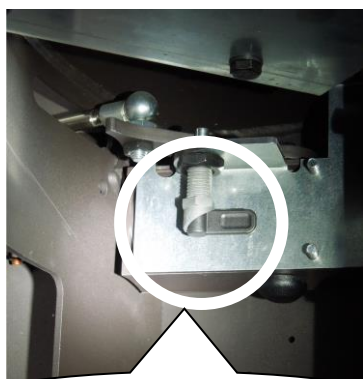
L'air secondaire règle la quantité d'air nécessaire surtout pour la combustion de tout produit de gaz combustible engendré dans la chambre de combustion, lors de la combustion de bois. Une certaine partie de l'air secondaire, circulant d'en haut vers la porte, réduit l'encrassement du verre (nettoyage à air de la vitre).

Dès que le poêle s'est réchauffé suite à l'allumage, fermez l'air primaire. Dès lors, l'intensité de combustion ne peut être réglée que par l'air secondaire.

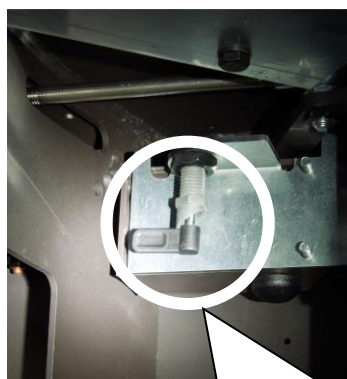
La barre de traction sert pour ouvrir et fermer la grille.

4.2 Porte

La porte se ferme automatiquement grâce à un mécanisme hydraulique.



porte arrêtée pour l'entretien



porte en état opérationnel

4.3 Bac à cendres

En secouant la barre de traction plusieurs fois, les cendres tombent dans le bac à cendres. N'oubliez pas que les cendres dans le bac peuvent rester chaudes pendant plusieurs jours.

Les cendres doivent être vidées uniquement dans des bacs à cendres en tôle!

Ne jamais chauffer le poêle sans bac à cendres!



bac à cendres

5. Chauffage

5.1 Première utilisation

Votre nouveau poêle ne peut être utilisé qu'avec une homologation. Elle est fournie par le chauffagiste (ramoneur) homologué suite à la réception du poêle ou (voir également section 10).

Le poêle n'est prévu que pour le combustible bois, c'est à dire bois de combustion.

Le bois de combustion doit être sec (humidité du bois $\leq 20\%$) et ne doit pas être traité. La combustion d'autres matériaux, comme les panneaux d'agglomérés, le bois laqué, laminé, imperméabilisé ou plastifié, les déchets etc. est interdite et entraînerait, outre une pollution irresponsable, des dégâts sur toute l'installation de chauffage.

- Avez-vous enlevé tout accessoire de la chambre de combustion ?
- Assurez-vous d'avoir enlevé tout objet du poêle.
- Enlevez toute étiquette éventuelle.
- Rassurez-vous d'avoir enlevé tout accessoire du bac à cendres.
- Les ouvertures conventionnelles/normales, sont-elles libres ?
- Veuillez laisser la porte de la chambre de combustion légèrement ouverte lors de la première combustion. Pour votre poêle, une couleur spécialement ignifuge est utilisée, qui ne durcit que lors du premier chauffage du poêle. Grâce à la porte légèrement ouverte, vous évitez que le matériel d'étanchéité ne s'unifie avec la couleur/la laque. Attention à ne pas endommager la peinture amollie par la main ou éventuellement par un objet.
- Durant le premier chauffage, il faut veiller à une combustion modérée, c'est-à-dire à utiliser une charge de combustible plus petite et une température moins élevée.

Les 2 premières charges du combustible devraient correspondre à la limite inférieure de la charge recommandée (voir tableau „FICHE TECHNIQUE“).

Tous les matériaux doivent s'habituer à une charge thermique. En réalisant un allumage précautionneux, vous évitez le fissurement des briques en chamotte, les endommagements de la peinture ou la déformation de matériaux du poêle.

- **Les 5 ou 6 charges de combustible qui suivront devraient correspondre à la charge maximale admissible du bois (voir tableau „FICHE TECHNIQUE“), pendant une durée de temps de 5 à 6 heures. En ce moment il faut déjà fermer la porte du foyer après chaque nouvelle charge du combustible. Sous l'effet des températures les plus hautes (puissance maximale), la peinture durcit.**

Lors du premier chauffage, il peut y avoir des odeurs désagréables. Aérez bien votre pièce afin de faire dégager la fumée. **!!! Obtenir de grandes températures sans surchauffer le poêle!!!**

5.2 Allumage

Il est important de transformer le bois rapidement et de manière sûre en un procédé de combustion irréprochable. Ainsi, le bois est empilé dans le poêle de la façon suivante ;

Ne jamais utiliser de l'alcool à brûler, de l'essence ou des combustibles similaires, ni du papier glacé lors de l'allumage : ils ne brûlent pas de manière optimale et engendrent des matières toxiques dans le gaz de fumée à cause des encres d'imprimerie.

- Mettez du papier de journal ou un brûlot solide ensemble avec des limailles dans la chambre de combustion. Disposez le bois en forme de croix. Ouvrez complètement l'air primaire et l'air secondaire. Tant que le feu ne brûle pas vraiment, vous pouvez garder le bac à cendres légèrement ouvert. Ceci permet de chauffer le verre et vous éviterez la buée de suie.
- Dès que le feu brûle, fermez le bac à cendres.
- Lors de l'ajout de bois, la braise est dispersée de manière régulière dans la chambre de combustion et vous pourrez rajouter du plus gros bois, 2 à 3 bûches. Dès que le bois brûle, vous fermez l'air primaire. L'air secondaire reste ouvert.
- Après quelques minutes et dès que le feu brûle de manière stable, il peut être indispensable de réduire la chaleur émise. Veuillez d'abord régler la vitesse de consommation de bois par la quantité de bois dans le poêle. En même temps, vous pouvez réduire l'alimentation en air secondaire.
- La quantité d'air pour brûler et l'émission de chaleur dépendent également de la traction de la cheminée, de l'humidité et de la taille des bûches.

5.3 Chauffage écologique

En mettant trop de bois, vous engendrez un surchauffage. Le poêle est surchargé et cela entraîne de mauvaises valeurs du gaz de fumée. Par une couche insuffisante de bois, votre poêle n'arrive pas à une température de service suffisante. Le bois ne peut donc pas brûler de manière propre et favorise la formation de suie sur la vitre et les parois en argile réfractaire. Veuillez donc remplir à moitié votre poêle de bûches et remettre du bois plus souvent. Votre poêle n'est pas une installation d'incinération de déchets. Veuillez n'utiliser que du bois.

5.4 Rechargement du combustible

Ne rajouter du bois que lorsque les flammes ne montent pas.

Afin de rajouter du bois, veuillez d'abord ouvrir complètement la vanne d'air ; la soupape d'étranglement doit être ouverte, vous pourrez ensuite ouvrir la porte doucement et poser le bois à brûler. La porte doit être ouverte très lentement, afin d'éviter un retour des flammes.

Ensuite, fermez de nouveau la porte. Si le feu a déjà brûlé avant de rajouter du bois, veuillez garder la vanne d'air en position grande ouverte pendant 5 à 10 minutes. Ensuite, réglez la position pour un service normal. Après avoir chauffé et rajouté de nouveau du bois, les parties en argile réfractaire et la vitre peuvent être revêtues d'une légère couche de suie qui brûlera lorsque la température de la chambre de combustion aura monté. En brûlant du bois humide, votre poêle s'encrasse fortement. L'humidité résiduelle du bois ne devrait donc pas être supérieure à 20%.

5.5 Quantité maximale de combustible

Le poêle est prévu pour une quantité maximale de combustible (voir Table 1.1 Données techniques et dimensions).

En dépassant la quantité maximale de combustible, votre poêle risque d'être endommagé.

5.6 Extinction du foyer

Lorsque le bois a brûlé et qu'il ne reste que de la braise, fermez la vanne d'air de combustion. Pendant une longue durée, votre poêle continuera à émettre de la chaleur. Dans le cas contraire, le poêle refroidira plus

rapidement par l'air frais (et froid) rentrant, c'est-à-dire que l'énergie calorifique s'échappera par le conduit de cheminée.

5.7 Chauffage à la mi-saison

A la mi-saison (printemps / automne) et par conditions météo spécifiques (soleil sur le conduit de cheminée) un refoulement de fumée peut avoir lieu dans le conduit de cheminée. Si un feu d'amorçage (= production brève de forte chaleur par le brûlement de papier journal dans la cheminée) n'engendre pas de traction suffisante, afin d'extraire complètement les gaz de chauffage, vous devriez vous abstenir de faire du feu.

6. Nettoyage et entretien

TOUT TRAVAIL DE NETTOYAGE ET D'ENTRETIEN DOIT ÊTRE EFFECTUÉ UNIQUEMENT APRES REFROIDISSEMENT COMPLET DU POELE.

Les poêles sont construits de manière à ce que l'air secondaire serve en même temps d' « air de rinçage » pour la vitre. En utilisant le poêle selon les instructions du constructeur, la vitre restera propre la plupart du temps. Malgré cela, une fine couche de cendre est inévitable, à cause du mauvais matériel de combustion (bois humide ou une alimentation insuffisante en air de combustion).

Nous conseillons le nettoyage de la vitre uniquement après refroidissement du poêle. Pour cela, du papier humide, imbibé de cendres sera le plus approprié. Vous pouvez l'utiliser pour enlever la suie de la vitre. Ensuite, prenez un papier propre et lessivez le verre de nouveau pour le rendre transparent. Usuellement, au moment de nettoyage de la vitre d'un poêle, les nettoyeurs liquides sont utilisés. Mais ces nettoyeurs liquides peuvent endommager le joint et/ou la vitre et/ou la sérigraphie décorative sur la vitre du poêle, en interaction avec les résidus de combustion (particules de cendre,..etc.) et sans l'égard à la composition chimique du nettoyeur.

Le fabricant décline toute responsabilité des dégâts causés l'utilisation des nettoyeurs chimiques.

Des petites fissures dans les briques réfractaires sont inévitables à cause de la charge thermique et n'affectent ni la fonction ni la durabilité lors d'une utilisation normale. En cas de dommages plus importants, veuillez contacter votre revendeur.

Veuillez contrôler régulièrement le joint de la porte, pour en vérifier les dommages éventuels, et de l'échanger en cas de besoin.

Nettoyez **les surfaces vernies** avec un tissu doux et sec – surtout pas avec des abrasifs, des dégraissants, ni des tissus humides. Veuillez noter que, malgré le vernis, le poêle n'est pas inoxydable !!!

7. Pannes possibles

7.1 Mauvaise traction du poêle

- Est-ce que le conduit de cheminée est placé trop bas ou la section transversale non adaptée ?
- Le conduit de cheminée ou le tuyau de poêle ne sont pas étanches ?

7.2 Le poêle ne chauffe pas bien

- Est-ce que la pièce est trop grande pour le poêle ?
- Est-ce que le bac à cendres est plein ?
- Est-ce que le tuyau d'extraction de fumée est bouché ?
- Est-ce que les régulateurs d'air de combustion sont fermés ?
- Est-ce que le raccordement du poêle au conduit de cheminée est étanche ?

7.3 Le poêle émet trop de chaleur

- Est-ce que les régulateurs d'air de combustion sont ouverts ?
- Est-ce que la porte du poêle est bien fermée ? Est-ce que le bac à cendres est bien fermé ?
- Avez-vous mis trop de combustible ?

8. Protection d'incendie

Il est indispensable d'attirer l'attention de vos enfants sur ce danger et de les éloigner du poêle lorsqu'il est en service. Par échauffement, la surface du poêle et les éléments de réglage, mais surtout la vitre et le tuyau

de fumée, deviennent très chauds. Ne jamais toucher ces parties sans des vêtements de protection ou des dispositifs adaptés, comme par exemple des gants de protection contre la chaleur. Ne mettez en aucun cas des vêtements ou d'autres objets à sécher sur le poêle. Il est interdit de poser des objets non réfractaires sur le poêle ou à proximité. Des séchoirs pour les vêtements ou d'autres objets similaires doivent être posés à une distance suffisante du poêle. A cause du risque d'explosion, il est strictement interdit de brûler ou de poser des matières facilement combustibles ou explosives, comme des bombes aérosols ou similaires, dans le foyer, ni de les conserver à proximité immédiate de votre poêle. Lorsque vous rajouter du bois, vous ne devez pas porter de vêtements amples ou facilement combustibles. Lors du fonctionnement de votre poêle, il est interdit de traiter des matières facilement combustibles ou explosives dans la même pièce ou dans les pièces adjacentes.

9. Garantie

Avant de mettre le poêle en service, il est indispensable de lire le bon de garantie ci-joint. Vous y trouverez les conditions à remplir afin que les droits de garantie soient reconnus.

Les dommages causés par une mauvaise manipulation ne sont pas soumis à la garantie.

10. Installation du poêle

10.1 Exigences concernant le lieu d'installation

Le poêle ne peut être installé que dans des pièces ou des lieux ne présentant aucun danger de par leur situation, leurs caractéristiques architecturales ni leur type d'utilisation. Pour un service réglementaire du poêle, la surface de la pièce d'installation doit être suffisamment grande et construite de manière à ce qu'à tout moment suffisamment d'air de combustion puisse rentrer dans la pièce.

Lors de l'installation du poêle, les règlements nationaux en matière de construction et les règlements d'installation de systèmes de chauffage sont à respecter. Veuillez contacter votre chauffagiste local compétent, pour les renseignements nécessaires. Il vous fournira également l'autorisation de raccordement au conduit de cheminée.

Le raccordement au conduit de cheminée doit être effectué dans les règles de l'art, en respectant les exigences de la norme et de la réglementation locale.

En plus, les surfaces d'installation doivent être adaptées pour la protection contre l'incendie. Ainsi, la capacité de la surface d'installation est à justifier, en respectant le poids du poêle.

10.2 Enregistrement du produit

Avant de procéder à toute nouvelle installation du poêle, le produit doit être signalé aux autorités compétents, Veuillez contacter le service d'urbanisme compétent pour plus d'informations.

10.3 Contrôle

Après avoir terminé l'installation /la pose du poêle, le chauffagiste local doit toujours contrôler votre travail avant de mettre le poêle en service. Ceci malgré le fait que l'installation a été effectuée à partir d'une cheminée existante ou complètement neuve.

10.4 Conduit de cheminée

Le diamètre du tuyau d'extraction de fumée doit être de 150 mm minimum.

Si vous souhaitez raccorder votre poêle à un conduit de cheminée existant situé dans la maison, il est indispensable de le faire contrôler par un chauffagiste expérimenté, afin qu'il puisse proposer une rénovation éventuelle.

Le tuyau de raccordement doit être agréé pour une température minimale de 350°C.

10.5 Distance d'un mur combustible

La distance minimale du poêle d'un mur combustible est de (voir Table 1.1 Données techniques et dimensions). La distance minimale devant le poêle doit être de 80 cm minimum. En mettant le poêle devant un mur à tuiles, ou un mur incombustible, la distance arrière peut être réduite à 5 cm.

10.6 Sols

Les sols en matériaux combustibles, devant des ouvertures de foyers utilisant des combustibles solides, doivent être protégés par un revêtement de matériau incombustible. Le revêtement doit s'étendre d'au moins 50 cm devant et d'au moins 30 cm sur le coté, au-delà de l'ouverture du foyer.

10.7 Tuyau de fumée

Les tuyaux de fumée représentent une source spécifique pour la fuite de gaz toxiques et le risque d'incendie. Veuillez consulter votre revendeur afin d'obtenir des conseils sur la pose et le montage. Merci de respecter les directives d'installation correspondantes, lors du raccordement de votre tuyau de fumée au conduit de cheminée et surtout au niveau des murs boisés.

Nous vous souhaitons du plaisir et des heures agréables et très confortables avec votre poêle Storch.



Indice:

1.	Informazioni generali	32
1.1	Dati tecnici e dimensioni	32
1.2	Scheda informativa sul prodotto ai sensi del regolamento EU 2015/1186	33
1.3	Tipi strutturali di stufa prefabbricata	34
1.4	Fornitura	34
1.5	Disimballaggio	34
1.6	Combustibili ammessi	34
2.	Norme di sicurezza (leggere attentamente – molto importante!!!)	34
3.	Aria di combustione	35
4.	Comando	35
4.1	Regolazione della stufa prefabbricata	35
4.2	Porta	36
4.3	Cassetto della cenere	36
5.	Riscaldamento	36
5.1	Primo utilizzo	36
5.2	Accensione del fuoco	37
5.3	Riscaldamento ecologico	37
5.4	Inserimento della legna	37
5.5	Quantità massima di combustibile	38
5.6	Conclusione della fase di riscaldamento	38
5.7	Riscaldamento nei periodi intermedi	38
6.	Pulizia e manutenzione	38
7.	In caso di problemi	38
7.1	La stufa non ha un buon tiraggio	38
7.2	La stufa non assicura un riscaldamento sufficiente del locale	38
7.3	La stufa emana troppo calore	39
8.	Protezione antincendio	39
9.	Garanzia	39
10.	Installazione della stufa prefabbricata	39
10.1	Requisiti di installazione	39
10.2	Comunicazioni edilizie ufficiali	39
10.3	Controllo	39
10.4	Camino	39
10.5	Distanza dalle pareti infiammabili	40
10.6	Pavimentazioni	40
10.7	Tube del condotto dei fumi	40

1. Informazioni generali

1.1 Dati tecnici e dimensioni

Tipo / Nome			VUELTA 30 SE	VUELTA H 30 SE	VUELTA F 30 SE
Variante	LAMIERA D'ACCIAIO	Altezza	1085	1396	1202
		Larghezza	612	612	612
		Profondità	406	406	406
		Peso	140	152	146
	CERAMICA	Altezza			
		Larghezza			
		Profondità			
		Peso			
	ARENARIA	Altezza			
		Larghezza			
		Profondità			
		Peso			
	SERPENTINO	Altezza			
		Larghezza			
		Profondità			
		Peso			
Altezza di collegamento per l'installazione posteriore			960	960	960
ČSN EN 13 240 / 15a B-VG / DIN plus / BImSch V 2					
Eko-design (Efficienza energetica stagionale del riscaldamento)		%	70,6		
Indice di efficienza energetica (EEI)			106,9		
Etichetta energetica			A		
Combustibile prescritto			Pezzo di legno		
Lunghezza del carburante		mm	250		
Consumo medio di legna		kg/ora	1,79		
Dose massima di legna consentita		kg/ora	2,3		
Intervallo fornitura combustibile per potenza nominale			1 ora		
Quantità di aria di combustione		m ³ /h	22,7		
Potenza nominale		kW	5,9		
Potenza totale regolata		kW	3,0 – 7,7		
Efficienza		%	80,64		
Flusso peso combustibile secco		g/s	4,6		
Temperatura media gas comburenti		°C	280		
Temperatura media gas comburenti dietro la bocca		°C	340		
Tiraggio del camino		Pa	12		
Polvere all'O ₂ = 13 %		mg/Nm ³	17		
Concentrazione CO nei gas comburenti all'O ₂ = 13 %		mg/Nm ³	722		
Concentrazione CO nei gas comburenti all'O ₂ = 13 %		%	0,0577		
CO ₂		%	10,81		
OGC - O ₂ =13%		mg/Nm ³	36		
NO _x - O ₂ =13%		mg/Nm ³	119		
Diametro del condotto fumi		mm	150		
Diametro ACA (CPV)		mm	125		
Dimensioni della camera di combustione (AxLxP)		mm	435 x 420 x 300		
Distanza di sicurezza dei materiali combustibili (parete posteriore x parete anteriore x pareti laterali x lato con vetro x dal soffitto)		mm	200 x 800 x 200 x --- x 800		
Guanto protettivo			●		
Agganciare per aprire il posacenere			---		
Portacenere			●		

- Memoria aggiuntiva VUELTA 36 kg

1.2 Scheda informativa sul prodotto ai sensi del regolamento EU2015/1186

Scheda prodotto secondo normativa EU 2015/1186

Nome oppure marchio del fornitore:	STORCH KAMINE GmbH
Codice prodotto del fornitore:	Vuelta SE
Classe di efficienza energetica del modello:	A
Potenza termica diretta in (kW):	5,9
Potenza termica indiretta in (kW):	0
Indice di efficienza prodotto EEI:	106,9
Efficienza del combustibile con potenza termica nominale (%):	80,6
Efficienza del combustibile con carico minimo (%):	Pass
Precauzioni speciali (durante l'installazione o la manutenzione):	Vedi introduzione

Le indicazioni sulla scheda prodotto dell'impianto riscaldamento per singola stanza sono da indicare nella seguente successione e da inserire nel depliant o qualsiasi altro catalogo in riferimento al prodotto.

1.3 Tipi strutturali di stufa prefabbricata

Le stufe del caminetto hanno una porta a chiusura automatica. Per motivi di sicurezza, la porta della camera di combustione deve essere ancora chiusa, tranne che per l'attacco. Il funzionamento con la porta aperta non è permesso.

TUTTE LE STUFE PREFABBRICATE STORCH SONO CONFORMI ALLA NORMA ČSN EN 13240:2002/A2:2005.

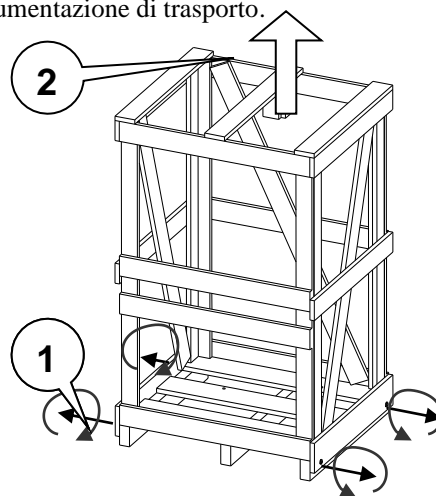
1.4 Fornitura

Durante il trasporto si possono verificare danni alla merce, a volte anche quando la confezione non presenta alcun difetto alla vista. Per questo motivo, è indispensabile verificare attentamente la stufa prefabbricata e comunicare, nell'arco di una settimana, gli eventuali danni alla società di trasporto. Gli eventuali danni alla merce o alla confezione vanno riportati immediatamente al momento del ritiro sulla documentazione di trasporto.

1.5 Disimballaggio

Tutti i componenti in cartone e plastica sono riciclabili. Si prega di gettare le parti della confezione presso il centro di raccolta rifiuti più vicino. Tutti i pezzi in legno non sono provvisti di lavorazione superficiale e possono essere utilizzati come combustibile per la vostra stufa prefabbricata. Disimballare con cura in modo tale che non si verifichi nessun tipo di danno. Prima di collocare la stufa in sede, accertarsi che la portata della struttura della pavimentazione sia conforme al peso della stufa stessa! Per il trasporto della stufa prefabbricata è possibile impiegare solo dispositivi di trasporto che abbiano una portata sufficiente.

Mai salire sulla stufa; non può essere infatti utilizzata come scala o impalcatura.



1.6 Combustibili ammessi

Come combustibile è consentito utilizzare tronchetti di legno della lunghezza di 25 - 35 cm e diametro di 10 cm. È possibile utilizzare legna essiccata all'aria. **Ai sensi della legge sulla protezione dell'atmosfera, è vietato impiegare rifiuti (e soprattutto plastica) come combustibile.** Tra l'altro, la combustione di tali materiali danneggerebbe la stufa e il camino. Con un periodo minimo di essiccazione all'aria di 1 anno (legna morbida), o eventualmente 2 anni (legna dura), i tronchetti di legno raggiungono il volume consigliato massimo del 20% di acqua.

Il legno non è un materiale combustibile tale da assicurare fiamme che forniscano illuminazione permanente nel focolare durante la notte.

2. Norme di sicurezza (leggere attentamente – molto importante!!!)

- Si prega di leggere con attenzione le istruzioni per l'uso ancor prima di utilizzare la stufa per la prima volta. In questa maniera otterrete tutte le informazioni necessarie per utilizzare la stufa in completa sicurezza.
- **Per aprire la porta della stufa, si prega di indossare guanti di protezione!!! In questo modo sarà possibile inserire la legna anche quando la maniglia è bollente. Durante la combustione, toccare la stufa solo con i guanti di protezione!!!**
- Verificare ripetutamente se la stufa è collegata al camino conformemente alle norme.
- **Durante il funzionamento, la superficie della stufa si riscalda intensamente. Fare attenzione soprattutto ai bambini che vi giocano attorno. I bambini più piccoli sono particolarmente a rischio ed è pertanto necessario tenerli a distanza di sicurezza dalla stufa.**
- Assicurarsi che, in prossimità della stufa oppure sulla stufa stessa, non ci siano oggetti o materiali infiammabili.
- Nella zona dell'irradiazione del calore della stufa non ci dev'essere alcun oggetto infiammabile.
- La porta della stufa va tenuta sempre chiusa anche nel caso in cui la stufa non sia in funzione (fatta eccezione per la fase di prima accensione).
- Evitare il sovraccarico della stufa con quantità eccessive di combustibile.
- Mai accendere il fuoco nella stufa con alcool, benzina o altre sostanze infiammabili non autorizzate.

- Assicurarsi che il cassetto della cenere non arrivi mai ad essere completamente pieno di cenere. In caso contrario, non verrebbe garantito un tiraggio d'aria sufficiente.
- Il cassetto della cenere va sempre chiuso a battuta.
- Per assicurare un buon tiraggio della stufa, bisogna fare in modo che vi sia aria fresca a sufficienza. La stufa consuma ossigeno.
- Eventuali cappe da cucina accese situate nella stessa stanza della stufa o in una stanza adiacente creano sottopressione. Di conseguenza, nella stanza potrebbe fuoriuscire fumo.
- Non estrarre mai la cenere quando è calda. Riporre la cenere in contenitori resistenti al fuoco e non infiammabili.
- Non stoccare liquidi infiammabili in prossimità della stufa!

3. Aria di combustione

La stufa prefabbricata può essere utilizzata solo in ambienti dove sia garantita aria a sufficienza per la combustione. Ciò è assicurato in locali con almeno una porta o una finestra apribile su uno spazio libero, o comunque in locali provvisti di collegamento all'aria di combustione con le altre stanze. Nell'area di collegamento dell'aria di combustione è incluso lo spazio di un appartamento singolo oppure locali di servizio.

LA STUFA PREFABBRICATA NECESSITA OGNI ORA DI CIRCA 15 - 40 m³/h DI ARIA DI COMBUSTIONE:

(vedi Tabelle 1.1 Dati tecnici e dimensioni).

In caso di abitazioni con nuove strutture di tenuta oppure di abitazioni con afflusso meccanico di aria, è importante far entrare una quantità sufficiente di aria di combustione. La stufa prefabbricata è munita di afflusso centrale dell'aria (dal basso o da dietro) che consente un sufficiente accesso di aria durante il processo di combustione. In tal modo, è possibile far affluire aria mediante i tubi collegati da esterni*, locali tecnici, ecc.. L'afflusso dell'aria, come sopra descritto, può essere regolato mediante apposite valvole dell'aria di combustione direttamente sulla stufa.



**Quando si collega a una presa d'aria esterna (esterna), si consiglia di installare una valvola a doppio effetto con un bracciale in silicone con la possibilità di chiudere la presa d'aria. Ciò eviterà la corrosione dovuta alla condensa quando la stufa è fuori servizio. La garanzia non copre i danni causati dalla corrosione!*

4. Comando

4.1 Regolazione della stufa prefabbricata

leva a destra	(P)	aria primaria e secondaria aperte
leva al centro	(S)	aria primaria chiusa aria secondaria aperta
leva a sinistra	(0)	aria primaria e secondaria chiuse

- 1) leva di regolazione dell'aria (valvola dell'aria di combustione)
- 2) tirante della griglia



L'aria primaria serve a regolare l'aria di combustione che fluisce dal basso e va a raggiungere il combustibile attorno al cassetto della cenere attraverso la griglia. Per questo motivo, bisogna evitare che il cassetto sia eccessivamente pieno. La cenere potrebbe infatti limitare o impedire l'accesso di aria per la combustione.

L'aria secondaria regola la quantità d'aria necessaria per la combustione dei gas infiammabili che si formano nella camera di combustione. Una determinata parte di aria secondaria (che fluisce dall'alto verso la porta) riduce al minimo l'affumicamento del vetro (appannamento del vetro causato dall'aria).

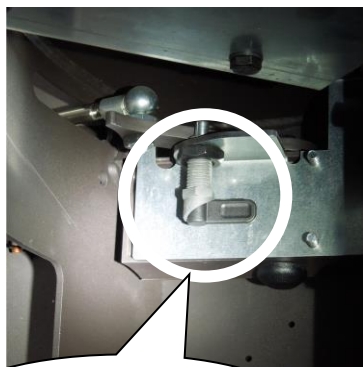
Non appena la stufa si surriscalda dopo l'accensione, chiudere l'aria primaria. L'intensità della combustione può essere regolata solo attraverso l'aria secondaria.

Il tirante della griglia serve ad aprire e chiudere la griglia.

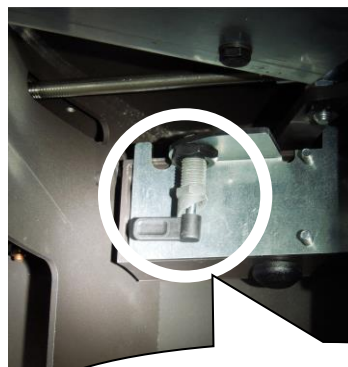
4.2 Porta

La chiusura automatica della porta è assicurata da un meccanismo di chiusura idraulico che garantisce la tenuta stagna sicura della camera di combustione nel corso del funzionamento della stufa. Ai fini della pulizia della parte interna del vetro della porta e della camera di combustione, questo meccanismo di chiusura può essere tenuto fermo in posizione porta aperta (vedi fig.). Per tenere la porta aperta, girare la manopola di plastica del meccanismo di chiusura in modo tale che le sporgenze della manopola vadano ad incastrarsi nei rispettivi solchi dell'elemento antistante. Terminate le operazioni di pulizia, per sbloccare la porta basterà tirare la manopola verso il basso e, al tempo stesso, girarla in maniera tale che le sue sporgenze o listelli rimangano fermi sopra quelli del contro-componente.

Quanto scritto in precedenza può essere eseguito ESCLUSIVAMENTE con la stufa fredda e MAI nel corso del funzionamento.



blocco della porta



posizione di servizio del meccanismo di chiusura

4.3 Cassetto della cenere

Tirando per diverse volte il tirante della griglia, la cenere cadrà nel cassetto apposito. Non dimenticare che la brace ardente può rimanere nel cassetto della cenere anche per diversi giorni. La cenere va depositata solo in contenitori di lamiera!

Non bruciare mai niente nella stufa senza il cassetto della cenere!



cassetto della cenere

5. Riscaldamento

5.1 Primo utilizzo

La nuova stufa prefabbricata può essere messa in funzione solo se provvista di approvazione specifica. L'approvazione specifica viene rilasciata da uno spazzacamino competente del luogo (vedi anche paragrafo 10).

Le stufe prefabbricate funzionano unicamente con combustibile ligneo, ovvero tronchetti.

La legna da ardere deve essere asciutta (umidità del legno $\leq 20\%$) e priva di trattamenti. È vietato bruciare materiali diversi come compensato, legno verniciato, laminato o impregnato o elementi in legno con rifinitura in plastica, rifiuti, ecc. Oltre ad inquinare l'ambiente, si arrecherebbero danni all'intero impianto di riscaldamento.

- Avete provveduto a togliere ogni oggetto e accessorio dalla camera di combustione?
- Controllare che all'interno della stufa non sia presente alcun oggetto.
- Eliminare eventuali etichette.
- Assicurarvi che tutti gli accessori siano stati rimossi dal cassetto della cenere.
- I fori normali e i fori di convezione della stufa sono liberi da ostacoli?
- Alla prima accensione, lasciare la porta della camera di combustione leggermente aperta. La stufa prefabbricata è provvista di vernice speciale con proprietà refrattarie che si indurisce e si stabilizza definitivamente al momento della prima accensione. Aprendo leggermente la porta, si andrà ad impedire che la

guarnizione si incolli alla vernice. Durante la fase di indurimento, prestare attenzione all'aumentato rischio di danni alla vernice a mano o ad un oggetto.

- Essere licenziato Alla prima cottura il mosto fornello da una piccola fiamma, vale a dire Piccole quantità di carburante dovrebbero essere utilizzate a basse temperature.

Le prime due ricariche devono corrispondere al limite minimo del carburante raccomandato (vedi anche "Scheda tecnica").

Tutti i materiali devono abituarsi allo stress termico. Il riscaldamento lento evita la rottura di mattoni refrattari, danni alla vernice e deformazione del materiale nella costruzione del forno.

- **I successivi 5 - 6 rifornimenti dovrebbero corrispondere alla quantità massima di carburante (vedere "Scheda tecnica") entro 5 - 6 ore. Ora, dopo aver aggiunto carburante, chiudere sempre la porta del focolare. A causa delle temperature più elevate (potenza massima), la vernice si indurisce.**

È del tutto normale che alla prima accensione si senta un po' di cattivo odore. Aerare per bene il locale in modo tale da eliminare il cattivo odore. !!! È possibile raggiungere temperature elevate senza che la stufa si surriscaldi!!!

5.2 Accensione del fuoco

È molto importante inserire la legna in maniera veloce e sicura nell'ambito di un processo di combustione privo di difetti. Per assicurare questo, è necessario che la legna venga messa nella stufa nella modalità seguente.

Per accendere il fuoco non utilizzare mai alcool, benzina o altre sostanze infiammabili simili. Allo stesso modo, non utilizzare carta lucida che non brucia in maniera ottimale e può sprigionare sostanze infiammabili per via della combustione degli inchiostri di stampa.

- Collocare dei giornali (oppure altri elementi solidi per l'accensione del fuoco) insieme ai ceppi di legno nella camera di combustione. Inserire la legna ponendo i pezzi incrociati tra loro. Aprire del tutto l'aria primaria e secondaria. Fino a quando il fuoco non brucia intensamente, è anche possibile lasciare leggermente aperto il cassetto della cenere. In questa maniera, si riscalderà anche un po' il vetro, evitando che si appanni.
- Non appena il fuoco inizierà ad ardere come si deve, chiudere il cassetto della cenere.
- Al secondo inserimento della legna, la brace ardente si accumulerà in modo uniforme nella camera di combustione e sarà possibile posizionare altri 2 o 3 pezzi di legna più spessi. Una volta che la legna inizierà ad ardere regolarmente, chiudere l'aria primaria. L'aria secondaria dovrà rimanere aperta.
- Dopo un po', quando ormai il fuoco brucia in modo omogeneo, sarà possibile iniziare a ridurre la quantità di calore emanata, secondo le necessità del caso. La velocità della combustione viene regolata prima di tutto con la quantità di legna messa nella stufa. Al tempo stesso, è possibile ridurre la velocità anche agendo sull'aria secondaria.
- La quantità d'aria necessaria per la combustione e per lo sviluppo del calore dipende anche dal tiraggio del camino, dall'umidità e dalle dimensioni della legna.

5.3 Riscaldamento ecologico

Se si inserisce troppa legna, si verifica un surriscaldamento. La stufa viene sottoposta a sollecitazioni eccessive e i valori dei gas di riscaldamento sono poco confortanti. Se la quantità di legna inserita è troppo esigua, la stufa non raggiungerà la temperatura d'esercizio necessaria. La legna non riuscirà ad ardere in maniera corretta e pulita e, di conseguenza, il vetro e la chamotte si anneriranno più velocemente. Per questo motivo, inserire i pezzi di legna nella stufa all'incirca fino a metà e poi reinserite più frequentemente la legna a poco a poco. La stufa non è un inceneritore di rifiuti. Utilizzare esclusivamente legna.

5.4 Inserimento della legna

Inserire la legna quando non si vedono fiamme.

Prima di inserire la legna, è necessario innanzitutto aprire completamente l'afflusso dell'aria (la valvola del condotto dei fumi deve essere aperta). Dopo di che, aprire lentamente la porta e inserire la legna. È assolutamente necessario aprire la porta con lentezza, al fine di evitare eventuali vampate di ritorno delle fiamme.

A questo punto, chiudere di nuovo la porta. Se, prima dell'inserimento, il fuoco dovesse essere già quasi spento, lasciare affluire aria per circa 5 - 10 minuti in posizione completamente aperta. Dopo di che, impostare l'afflusso dell'aria nella posizione di normale funzionamento. Dopo l'accensione e dopo l'aggiunta della legna, sul vetro e sulla chamotte potrebbero comparire leggeri segni di annerimento, che però vengono eliminati man mano che aumenta la temperatura nella camera di combustione. Se arde legna umida, la stufa si annerisce assai intensamente. Ecco perché l'umidità residua del legno non dovrebbe superare il 20%.

5.5 Quantità massima di combustibile

La stufa prefabbricata ha dimensioni tali da ospitare al massimo di legna (VEDI TABELLE 1.1 DATI TECNICI E DIMENSIONI). Superando la quantità massima di combustibile inseribile, si potrebbero arrecare danni alla stufa.

5.6 Conclusione della fase di riscaldamento

Se il fuoco è in fase di spegnimento e la legna brucia a malapena, chiudere la valvola dell'aria di combustione. La stufa resterà calda ancora per un po'. In caso contrario, la stufa inizierà a raffreddarsi con l'afflusso di aria fresca (fredda). In altre parole, si avrà una fuga di energia termica lungo il camino.

5.7 Riscaldamento nei periodi intermedi

Nelle stagioni intermedie (primavera/autunno), in determinate condizioni atmosferiche (irradiazione solare diretta sul camino) potrebbe accumularsi del fumo nel camino. Se non è possibile ottenere il giusto tiraggio neppure mediante "con fuoco intenso e a vampe" (creazione di fiamme alte per breve tempo mediante rapida combustione di giornali nel camino), e dunque i gas di combustione non spariscono completamente, allora bisognerà rinunciare al riscaldamento tramite stufa prefabbricata.

6. Pulizia e manutenzione

TUTTE LE ATTIVITÀ DI PULIZIA E MANUTENZIONE DEVONO ESSERE REALIZZATE ESCLUSIVAMENTE CON LA STUFA DEL TUTTO FREDDA.

La stufa è progettata in modo tale che l'aria secondaria serva al tempo stesso anche come "risciacquo" del vetro. Se la stufa viene utilizzata correttamente, il vetro rimarrà in gran parte pulito. Ciononostante, spesso risulta difficile impedire completamente la formazione di una patina di cenere dovuta a combustibile poco adatto (legna umida) o ad una quantità insufficiente di aria di combustione.

Il vetro va pulito solo dopo che la stufa si sarà ben raffreddata. A tal fine, utilizzare una carta inumidita immersa nella cenere. In questa maniera è possibile eliminare la fuliggine dal vetro. A questo punto, inumidire della carta pulita e procedere alla pulizia finale del vetro. Per la pulizia del vetro della stufa si usano spesso anche detergenti liquidi. In molti casi, però, questi possono danneggiare la guarnizione della stufa e/o il vetro e/o la vernice decorativa del vetro della stufa, a prescindere dalla composizione del prodotto detergente e all'effetto combinato con i residui di combustione (particelle di cenere, ecc.).

Il costruttore non è responsabile per eventuali danni causati dall'impiego di agenti chimici.

Le piccole fessure nelle lastre di chamotte causate dalle sollecitazioni termiche sono un fenomeno inevitabile e, in normali condizioni di esercizio, non hanno alcuna influenza sul funzionamento e sulla durevolezza della stufa. In caso di danni di maggiore portata, si prega di rivolgersi ad un rivenditore specializzato.

Verificare ad intervalli regolari che non vi siano danneggiamenti alla guarnizione della porta; se necessario, procedere alla sostituzione.

Le superfici verniciate vanno pulite con un panno morbido e asciutto. Non utilizzare mai prodotti abrasivi, sgrassatori, strofinacci umidi, ecc. È vero che la stufa è provvista di strati di vernice, ma non ha protezione inossidabile!!!

7. In caso di problemi

7.1 La stufa non ha un buon tiraggio

- Il camino non è per caso troppo piccolo o comunque non ha una sezione sufficiente?
- Non ci sono per caso problemi di guarnizione nel camino o nei tubi del condotto dei fumi?

7.2 La stufa non assicura un riscaldamento sufficiente del locale

- Non sarà che lo spazio da riscaldare è troppo grande?
- Non è che il cassetto della cenere è troppo pieno?
- Non sarà otturato lo scarico dei fumi?
- Il regolatore dell'aria di combustione non è per caso chiuso?
- Il collegamento della stufa al camino è a tenuta stagna?

7.3 La stufa emana troppo calore

- Il regolatore dell'aria di combustione non è per caso completamente aperto?
- La porta della stufa è ben chiusa? Il cassetto della cenere è ben tirato?
- Non è che avete inserito troppa legna?

8. Protezione antincendio

Innanzitutto, mettete in guardia i bambini spiegando loro il potenziale pericolo. Durante il funzionamento della stufa, i bambini vanno tenuti a debita distanza da essa. Durante il funzionamento della stufa, si verifica un forte riscaldamento della sua superficie e dei suoi elementi di comando (e in particolare del vetro e del tubo del condotto dei fumi). Non toccare mai le suddette parti senza indossare adeguati indumenti di protezione o altri attrezzi antinfortunistici utili (per esempio, guanti di protezione). Mai mettere capi d'abbigliamento o altri oggetti ad asciugare sulla stufa. È vietato collocare oggetti infiammabili sulla stufa o nelle sue immediate vicinanze. Eventuali stendipanni o strumenti simili devono rimanere a debita distanza dalla stufa prefabbricata. Dato il rischio di esplosione, è vietato bruciare o gettare nella camera di combustione sostanze anche solo leggermente infiammabili o esplosive (come bombolette spray vuote), o comunque posizzarle nelle immediate vicinanze della stufa. Quando si inserisce del combustibile nella stufa, è meglio non indossare capi d'abbigliamento larghi o in materiale facilmente infiammabile. Nel corso del funzionamento della stufa, è vietato trattare materiali facilmente infiammabili ed esplosivi nella stessa stanza della stufa o nelle stanze adiacenti.

9. Garanzia

Prima di mettere in funzione la stufa, è importante leggere attentamente il certificato di garanzia allegato. Sul certificato di garanzia vengono spiegati gli obblighi da rispettare ai fini del riconoscimento di eventuali richieste di riparazione in garanzia.

In caso di danni causati da un utilizzo non consono, la garanzia non sarà applicata.

10. Installazione della stufa prefabbricata

10.1 Requisiti di installazione

La stufa prefabbricata può essere collocata soltanto in stanze o in locali che, in virtù della loro stessa posizione, elementi strutturali e modalità d'uso, non rappresentino alcun potenziale pericolo. Ai fini di un regolare utilizzo della stufa prefabbricata, la pianta del locale deve essere di forma e grandezza tali da **assicurare** in qualsiasi momento **una quantità sufficiente di aria di combustione**.

Durante l'installazione della stufa prefabbricata, è indispensabile rispettare le norme edilizie locali e il regolamento per i focolari. Lo spazzacamino competente della vostra zona sarà pronto a fornirvi tutte le informazioni necessarie e vi rilascerà anche l'approvazione per l'allacciamento al camino.

L'allacciamento al camino deve essere effettuato con cura professionale, secondo i requisiti della norma e regolamenti locali.

Il luogo d'installazione deve essere sicuro in termini di protezione antincendio. Anche la capacità portante del pavimento del luogo d'installazione deve essere tale da sostenere il peso della stufa prefabbricata in questione.

10.2 Comunicazioni edilizie ufficiali

Prima di realizzare la nuova installazione del camino, è obbligatorio comunicare i lavori di costruzione all'autorità edilizia competente. Per ogni informazione necessaria a riguardo, si prega di rivolgersi alla stessa autorità edilizia competente.

10.3 Controllo

Al termine di ogni installazione/sistemazione della stufa, lo spazzacamino locale è tenuto ad effettuare un controllo del lavoro da voi svolto. Solo dopo questo controllo avrete l'autorizzazione di mettere in funzione per la prima volta la stufa prefabbricata. Questa regola vale in ogni caso, a prescindere dal fatto se avete realizzato l'installazione su un camino già esistente o su un camino nuovo.

10.4 Camino

Il diametro del condotto dei fumi deve essere come minimo di 150 mm.

Se desiderate collegare la stufa prefabbricata ad un camino già esistente su un edificio, assicuratevi che venga effettuato un previo controllo del camino da parte di uno spazzacamino, che eventualmente proporrà il suo rifacimento.

Il tubo di collegamento del condotto dei fumi deve essere omologato per una temperatura minima dei gas di scarico di 350° C.

10.5 Distanza dalle pareti infiammabili

La distanza minima della stufa dalle pareti infiammabili è (vedi Tabella 1.1 Dati tecnici e dimensioni). La distanza minima davanti alla stufa deve essere di 80 cm. Se la stufa viene collocata nei pressi di una parete in mattoni o comunque non infiammabile, la distanza da dietro può essere ridotta a 5 cm.

10.6 Pavimentazioni

Davanti alla porta della stufa prefabbricata, l'eventuale pavimento in materiale infiammabile deve essere protetto da una base in materiale non infiammabile. Tale base deve coprire una zona di almeno 50 cm davanti e 30 cm ai lati tutt'intorno alla porta.

10.7 Tubo del condotto dei fumi

Una fonte particolare di pericolo di una fuga di gas e di scoppio di un incendio sono i tubi del condotto dei gas di scarico. Nell'ambito della relativa configurazione e montaggio, è assolutamente necessario attenersi ai consigli di un rivenditore autorizzato. Per quanto riguarda il collegamento al camino nelle parti di rivestimento in legno delle pareti, rispettare attentamente le norme in materia di edilizia.

*Vi auguriamo tanto piacere e ore piacevolmente trascorse con la vostra stufa a
legna Storch*



Mohnweg 1
D – 90613 Großhabersdorf
GERMANY

www.storch-kamine.de
info@storch-kamine.de