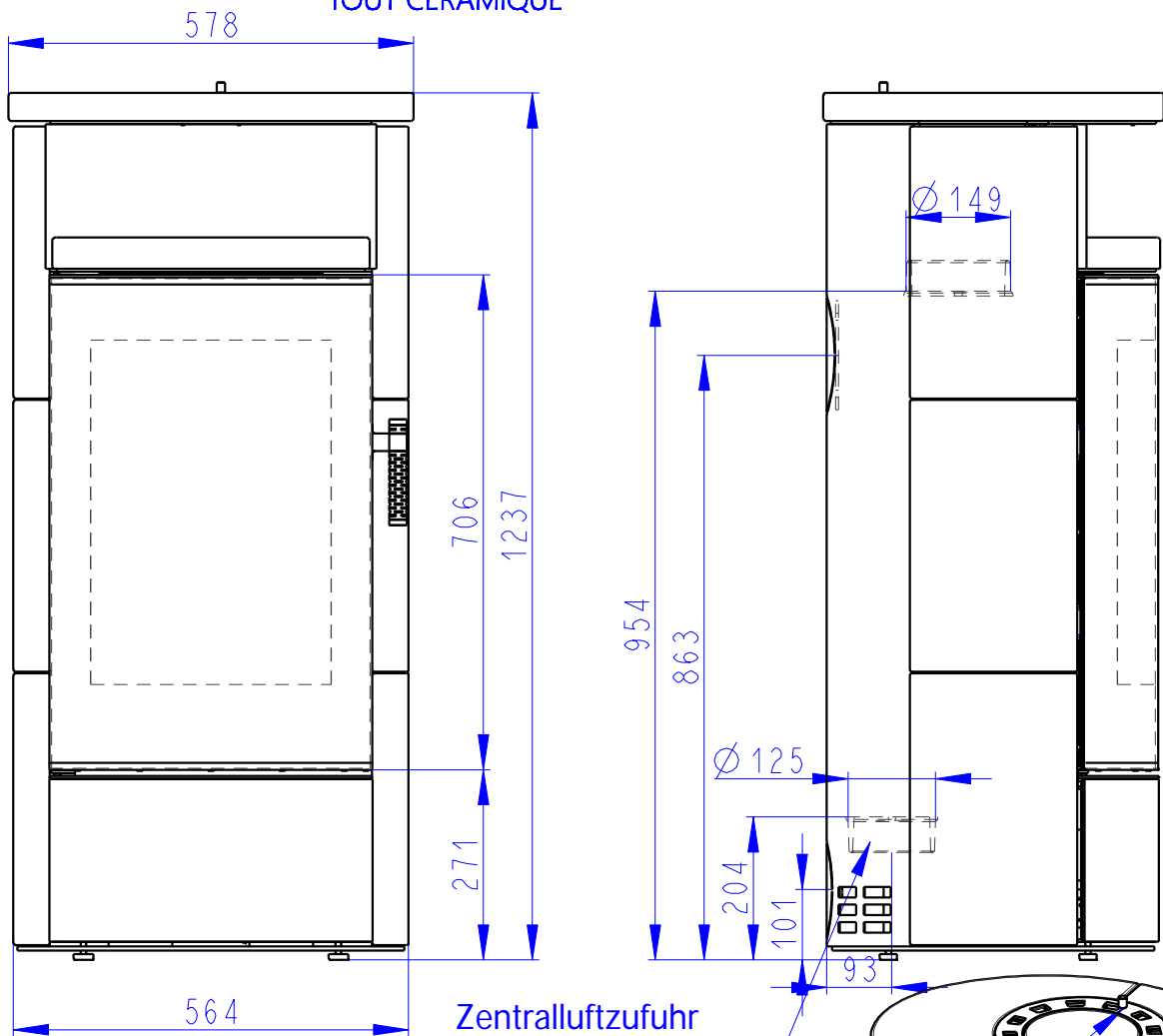


ASKJA EX

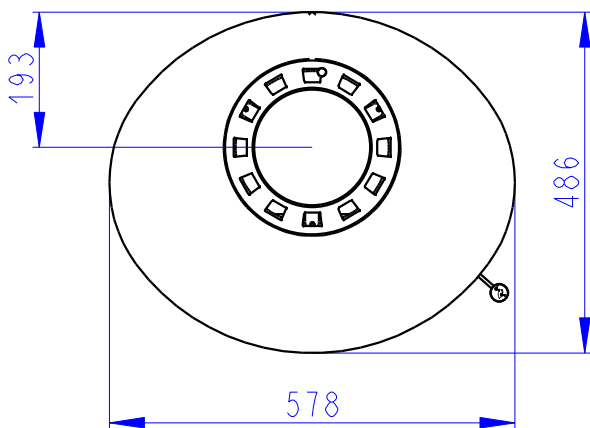
KERAMIK KOMPLETT
FULL CERAMIC
TOUT CERAMIQUE

205kg



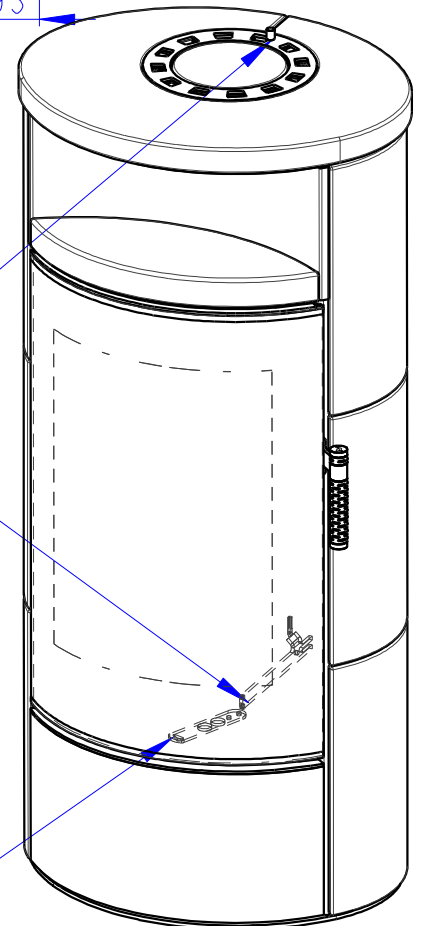
Zentralluftzufuhr
Central air inlet
Arrivée d'air central

Konvektionsluft regulierbar
Convection air control
Contrôle de l'air de convection



Rostzugstange
Grate lever
Levier à grille

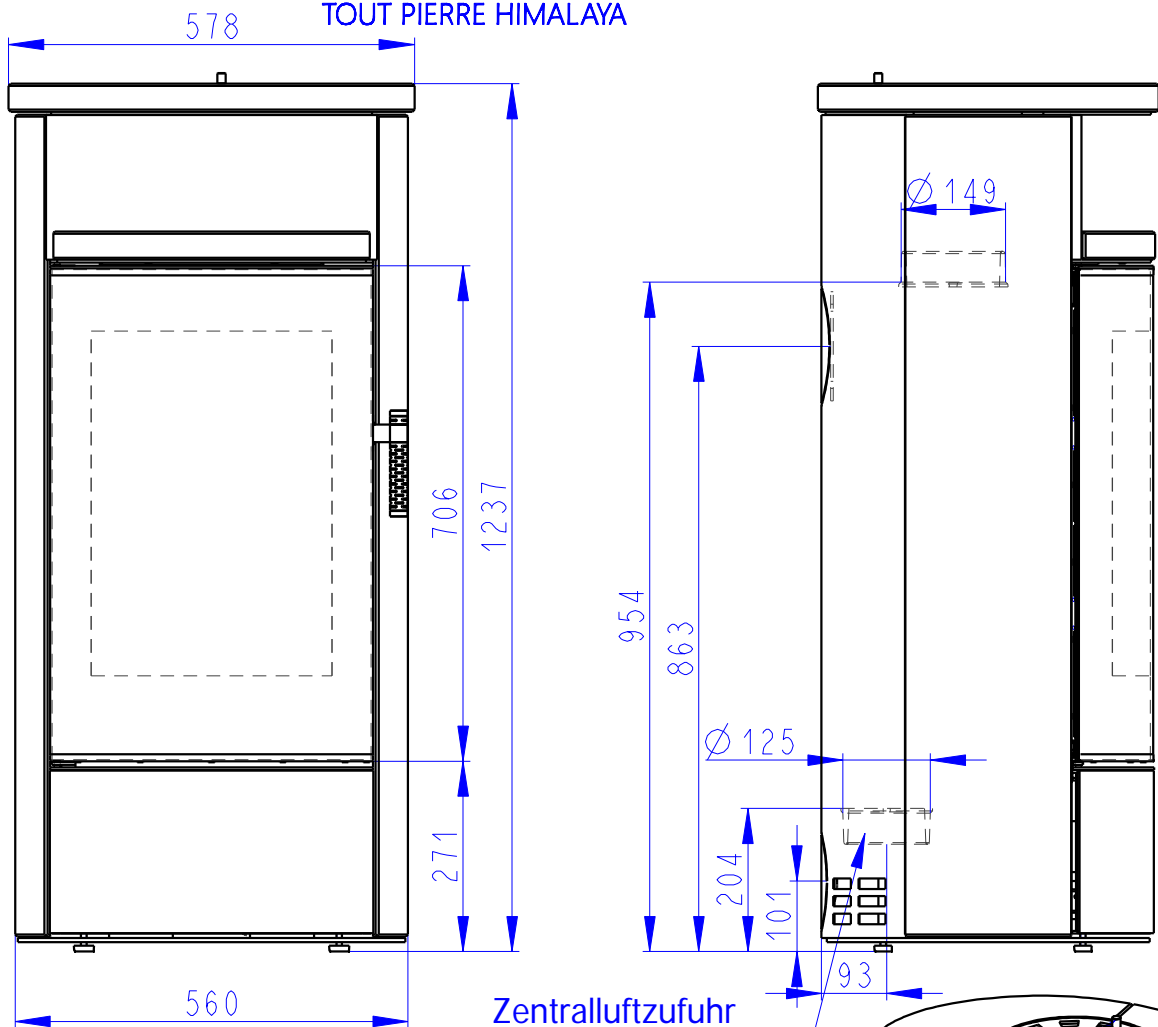
Primärluft
Sekundärluft
Tertiärluft
Primary air
Secondary air
Tertiary air
Air primaire
Air secondaire
Air tertiaire



ASKJA EX

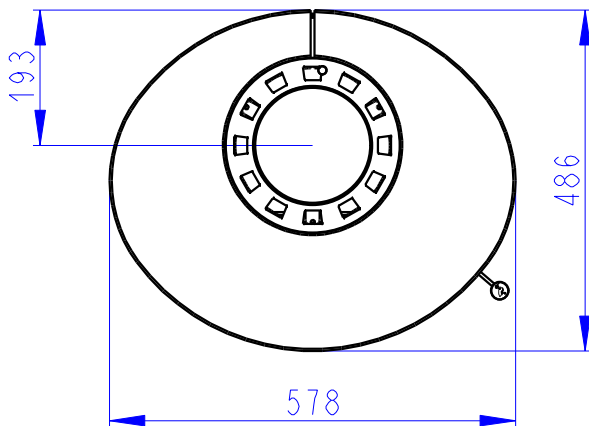
SANDSTEIN KOMPLETT
 FULL SANDSTONE
 TOUT PIERRE HIMALAYA

242kg



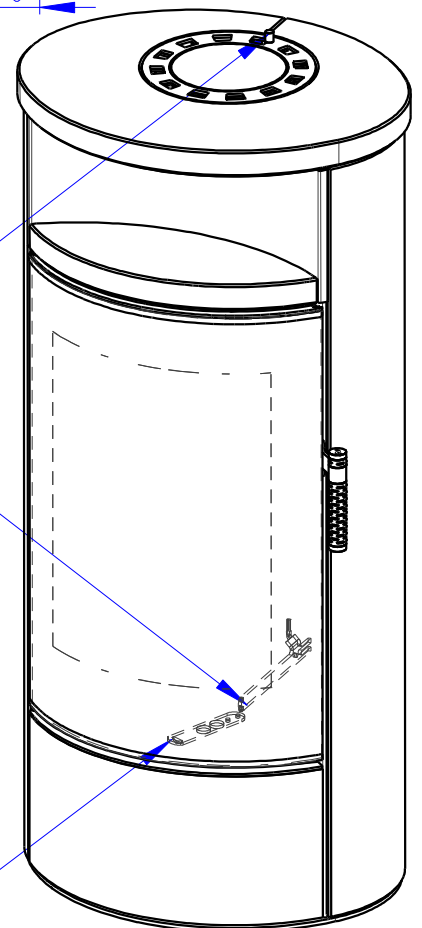
Zentralluftzufuhr
 Central air inlet
 Arrivée d'air central

Konvektionsluft regulierbar
 Convection air control
 Contrôle de l'air de convection



Rostzugstange
 Grate lever
 Levier à grille

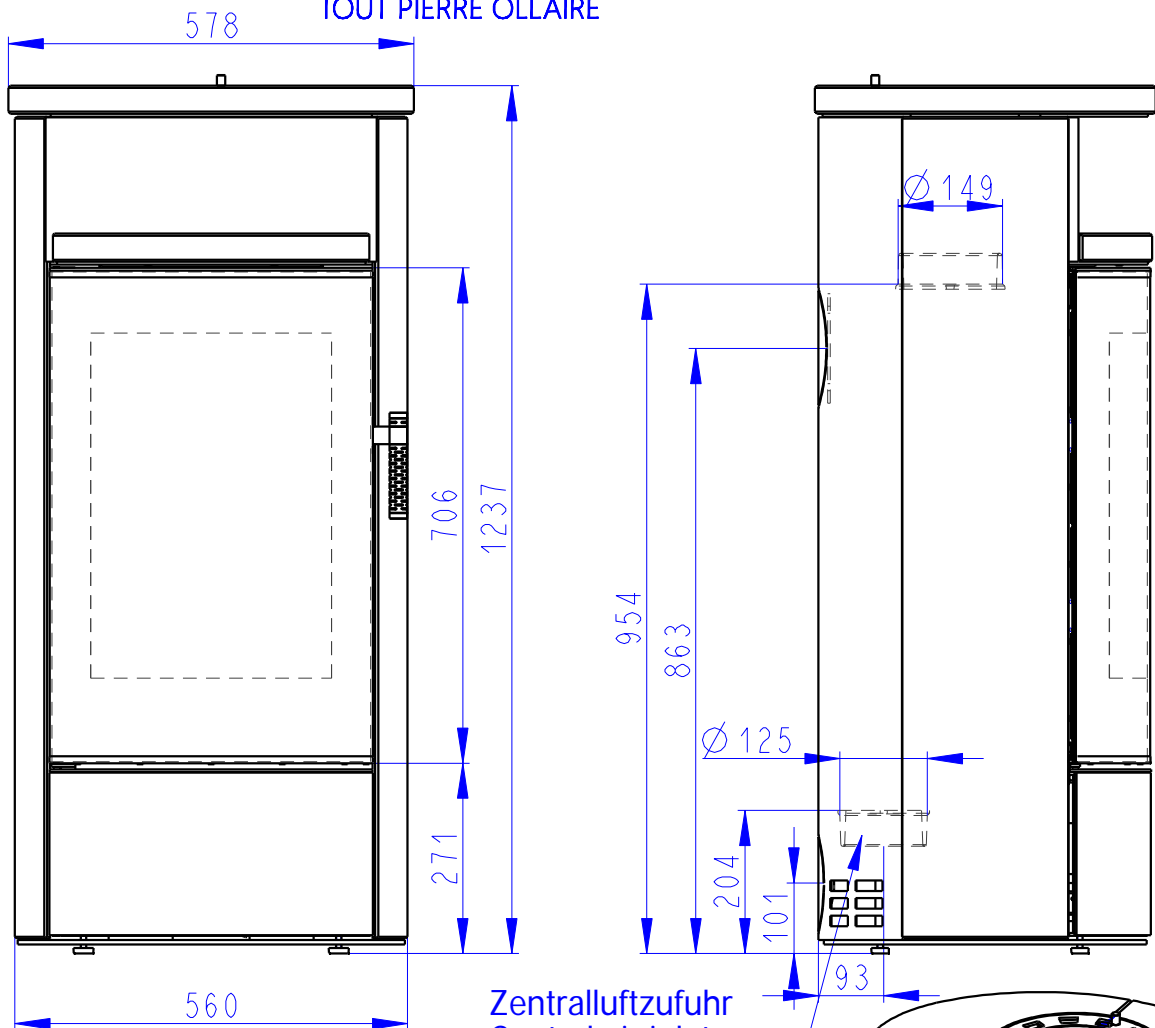
Primärluft
 Sekundärluft
 Tertiärluft
 Primary air
 Secondary air
 Tertiary air
 Air primaire
 Air secondaire
 Air tertiaire



ASKJA EX

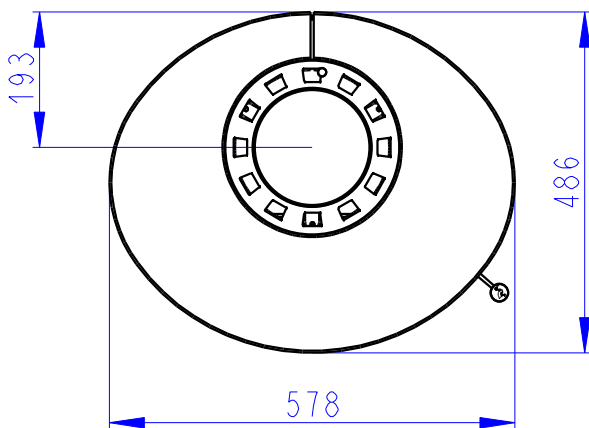
SERPENTINO KOMPLETT
 FULL SERPENTINE
 TOUT PIERRE OLLAIRE

242kg



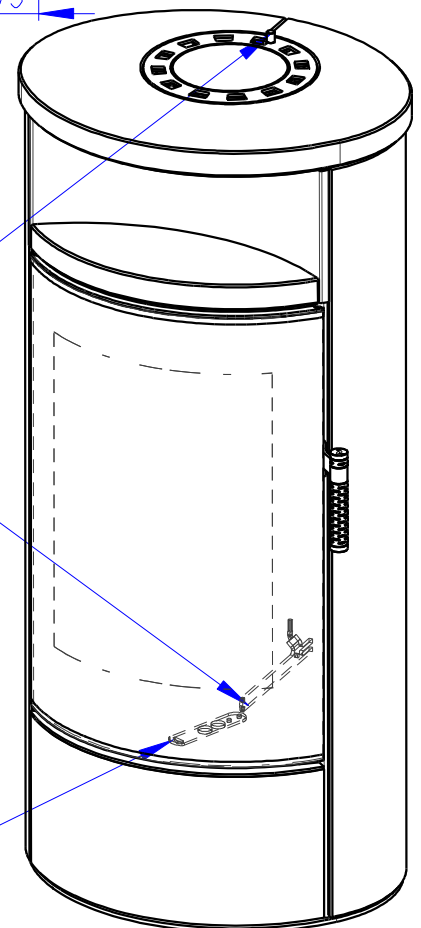
Zentralluftzufuhr
 Central air inlet
 Arrivée d'air central

Konvektionsluft regulierbar
 Convection air control
 Contrôle de l'air de convection



Rostzugstange
 Grate lever
 Levier à grille

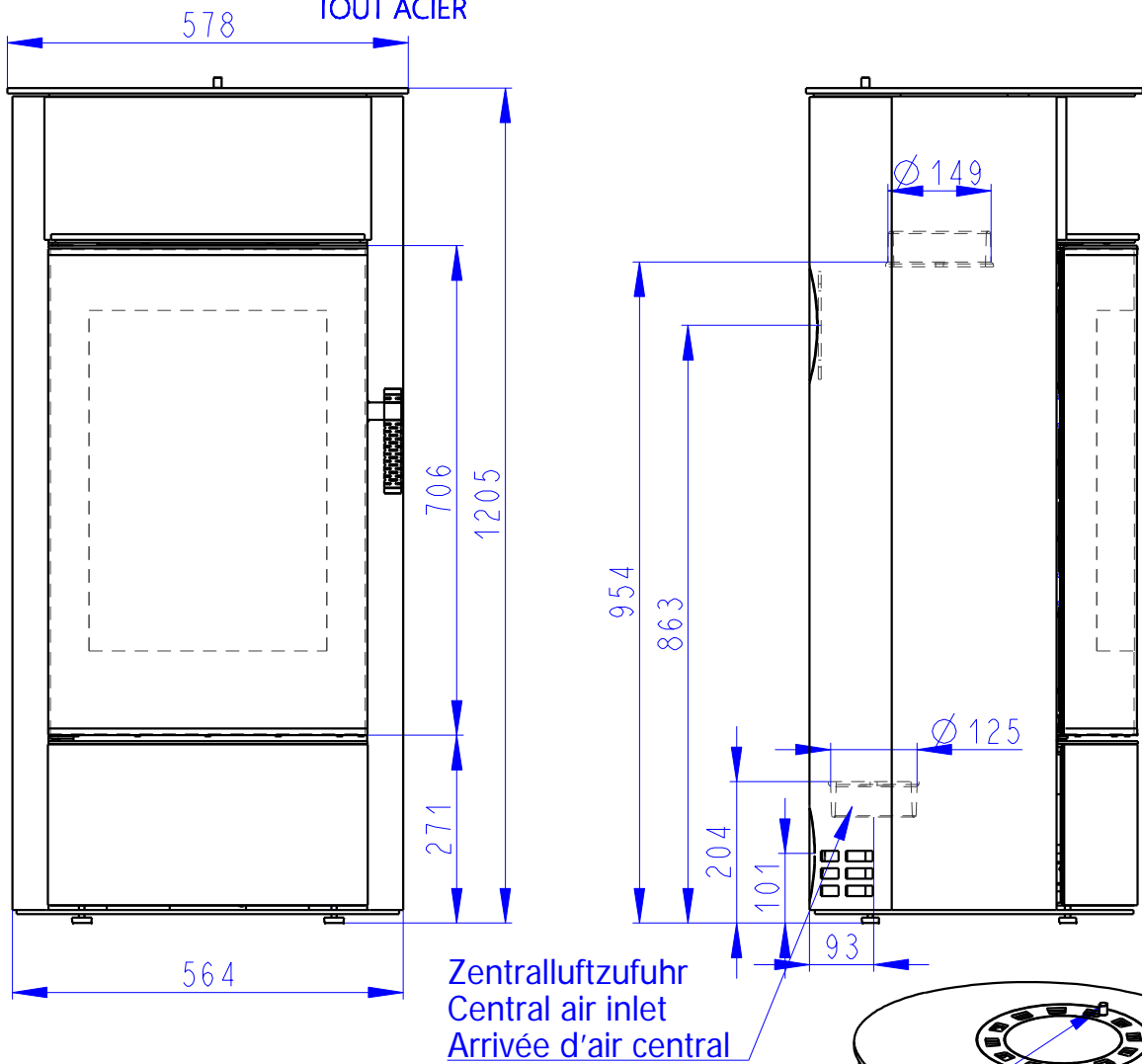
Primärluft
 Sekundärluft
 Tertiärluft
 Primary air
 Secondary air
 Tertiary air
 Air primaire
 Air secondaire
 Air tertiaire



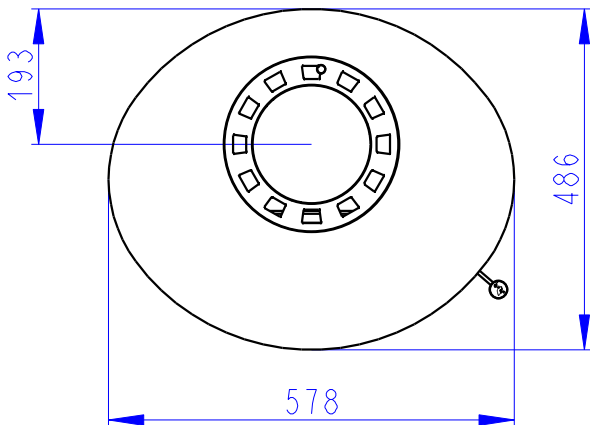
ASKJA EX

STAHL KOMPLETT
FULL STEEL
TOUT ACIER

190kg



Konvektionsluft regulierbar
Convection air control
Contrôle de l'air de convection



Rostzugstange
Grate lever
Levier à grille

Primärluft
Sekundärluft
Tertiärluft
Primary air
Secondary air
Tertiary air
Air primaire
Air secondaire
Air tertiaire

