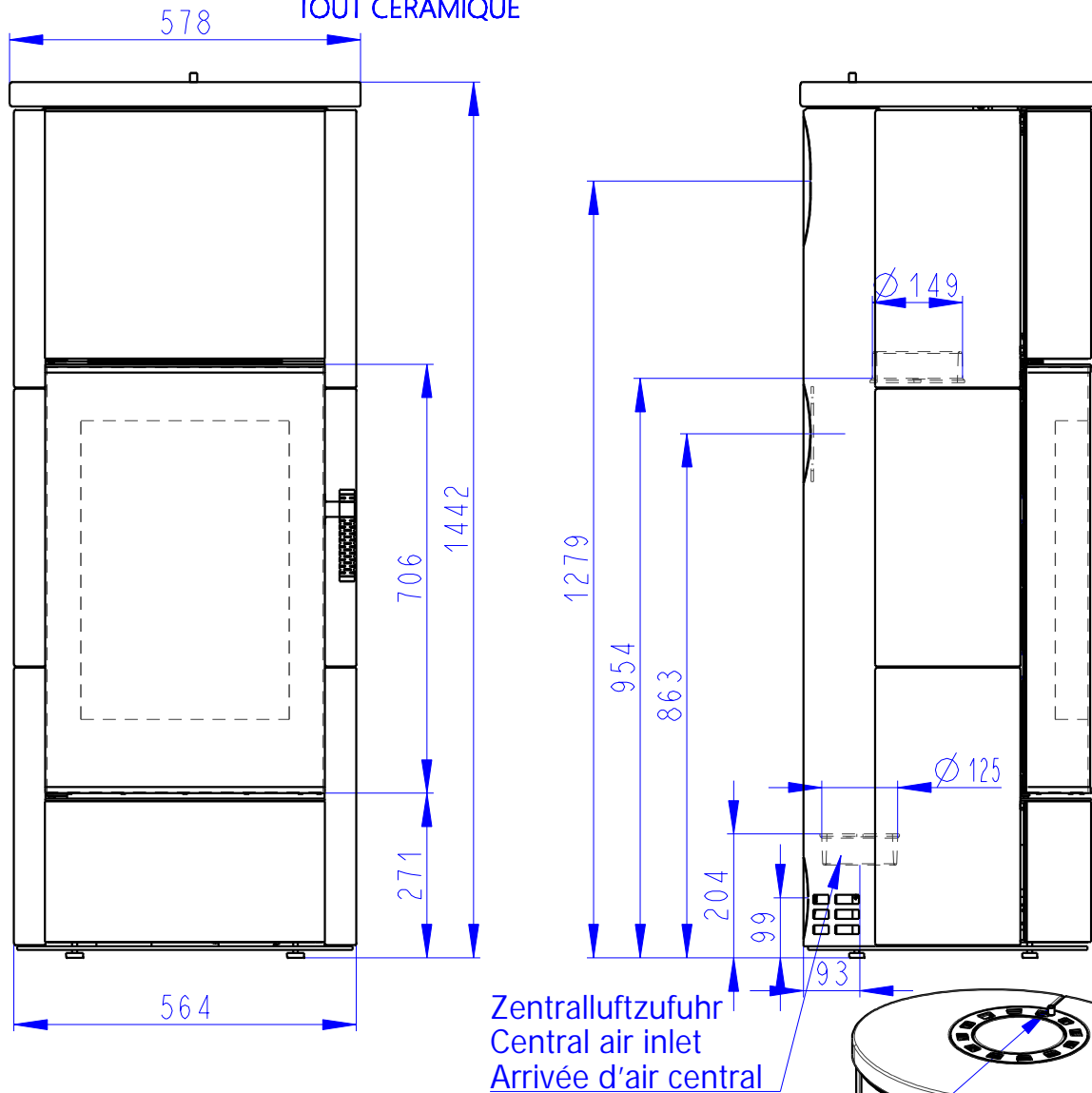
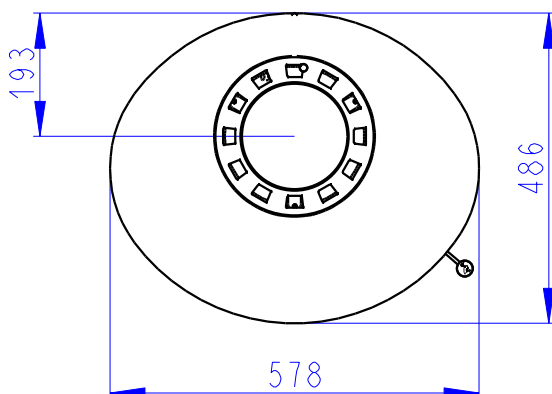


ASKJA HOCH EX

KERAMIK KOMPLETT
FULL CERAMIC
TOUT CERAMIQUE

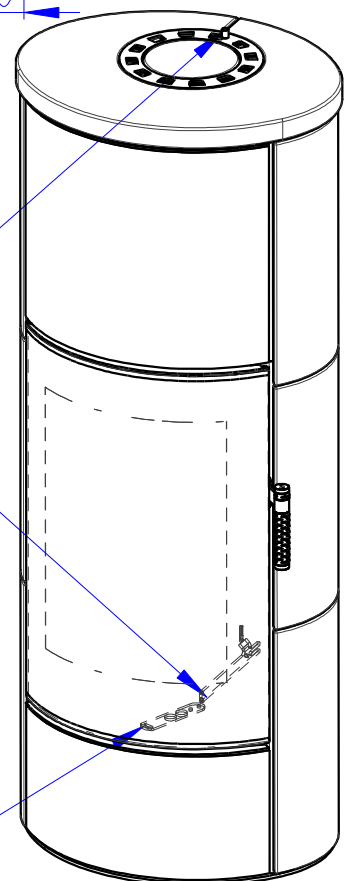


Konvektionsluft regulierbar
Convection air control
Contrôle de l'air de convection



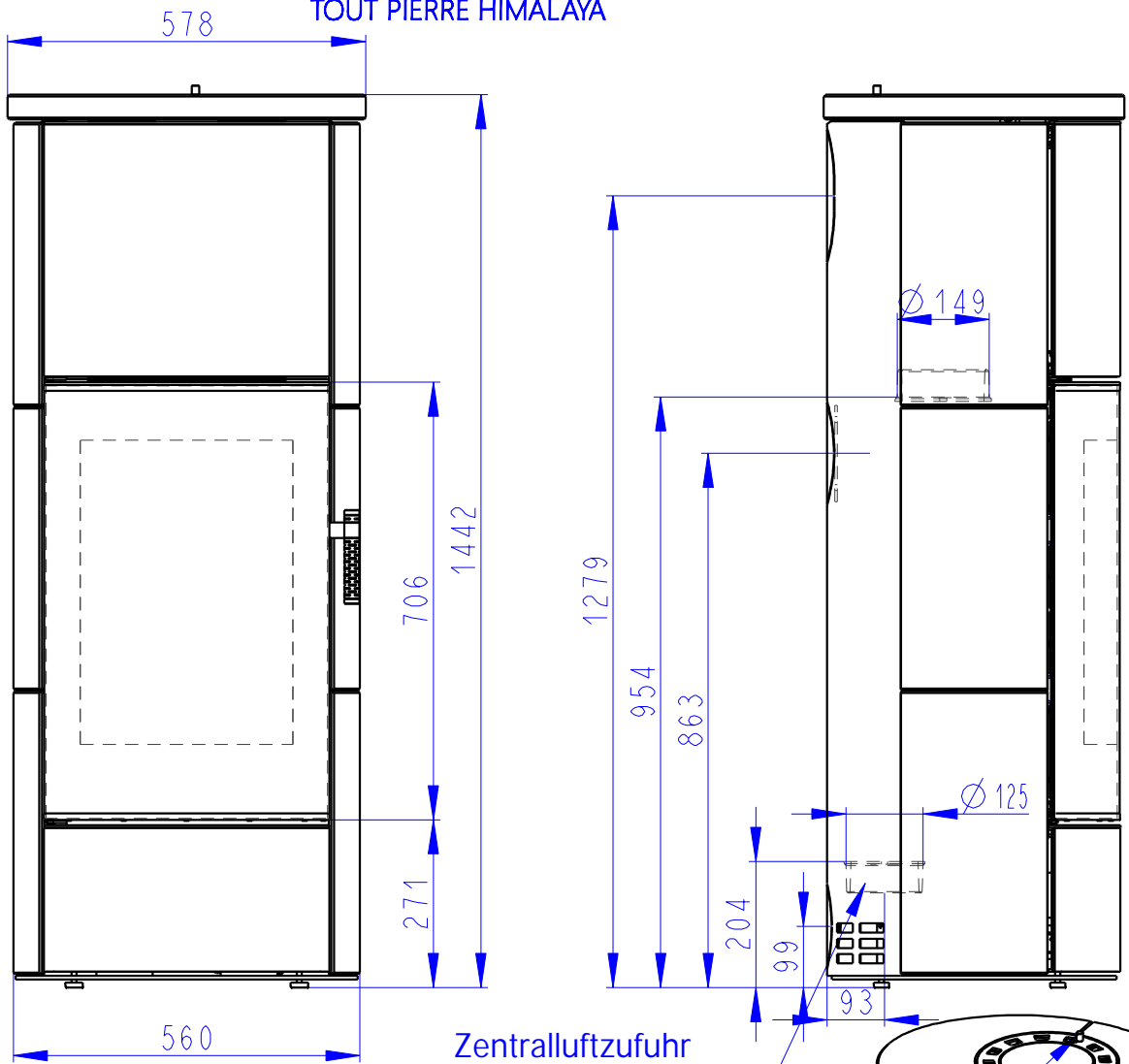
Rostzugstange
Grate lever
Levier à grille

Primärluft
Sekundärluft
Tertiärluft
Primary air
Secondary air
Tertiary air
Air primaire
Air secondaire
Air tertiaire



ASKJA HOCH EX

SANDSTEIN KOMPLETT
 FULL SANDSTONE
 TOUT PIERRE HIMALAYA

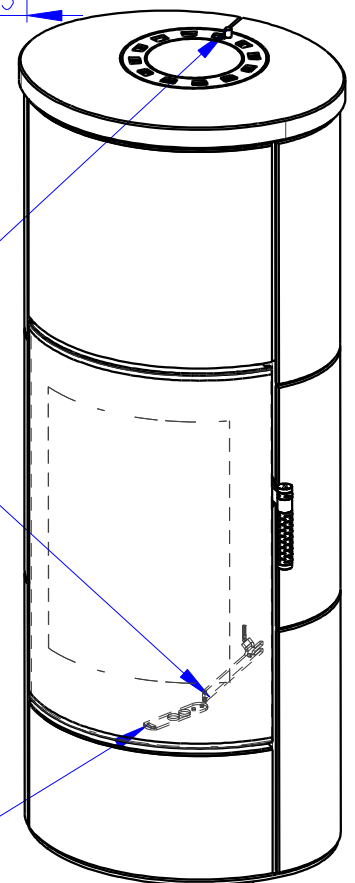
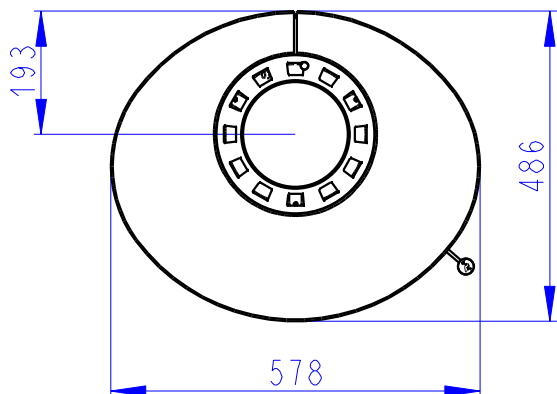


Zentralluftzufuhr
 Central air inlet
 Arrivée d'air central

Konvektionsluft regulierbar
 Convection air control
 Contrôle de l'air de convection

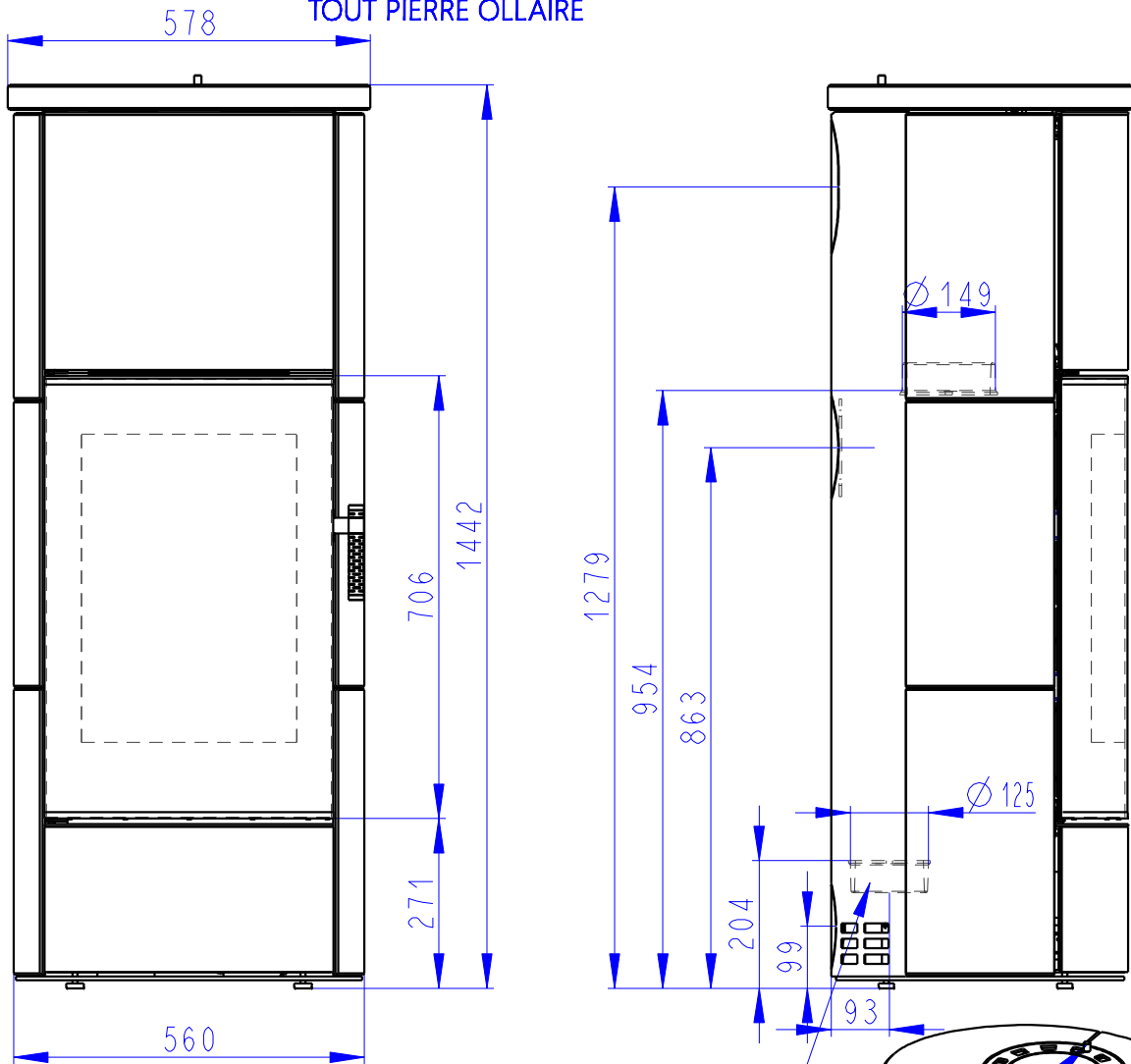
Rostzugstange
 Grate lever
 Levier à grille

Primärluft
 Sekundärluft
 Tertiärluft
 Primary air
 Secondary air
 Tertiary air
 Air primaire
 Air secondaire
 Air tertiaire



ASKJA HOCH EX

SERPENTINO KOMPLETT
 FULL SERPENTINE
 TOUT PIERRE OLLAIRE

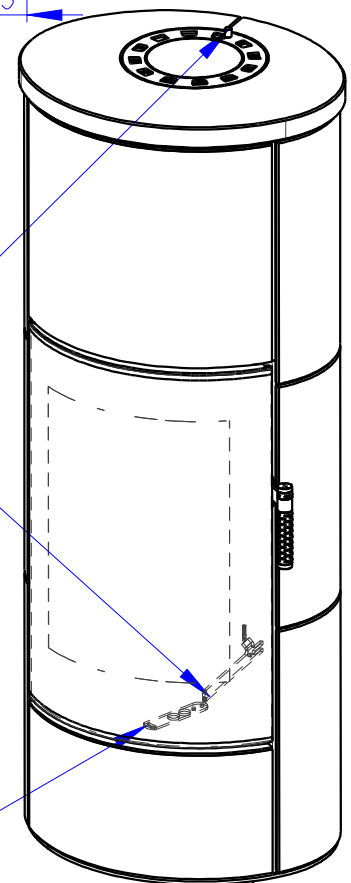
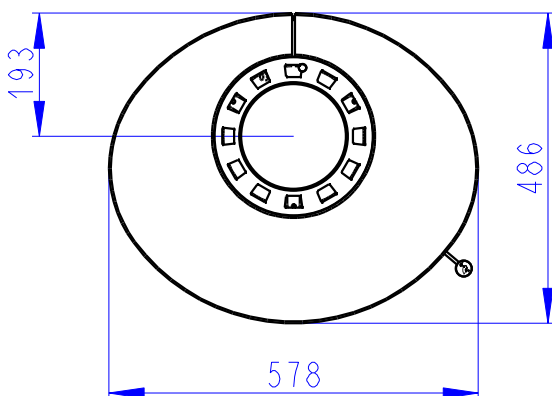


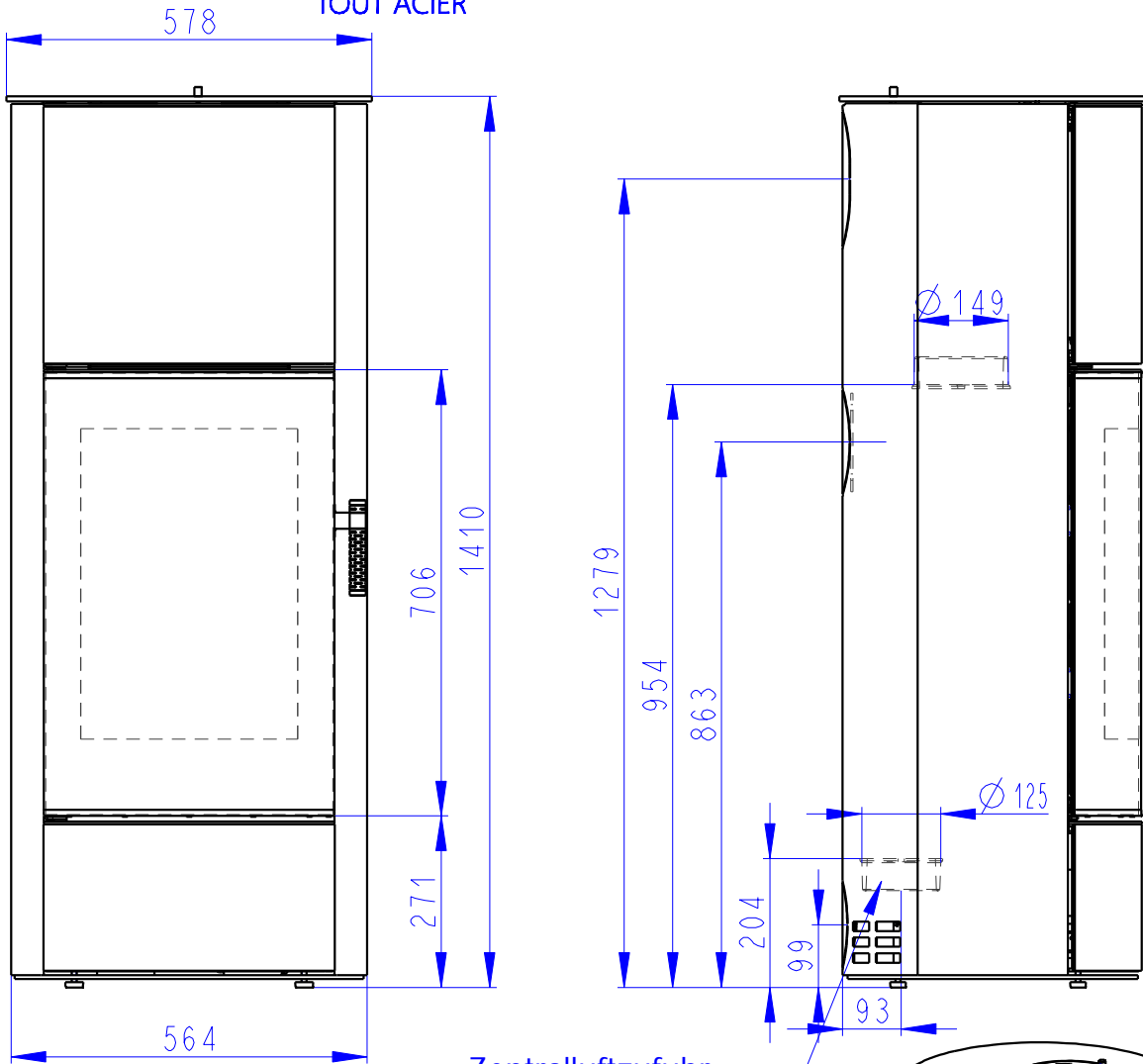
Zentralluftzufuhr
 Central air inlet
 Arrivée d'air central

Konvektionsluft regulierbar
 Convection air control
 Contrôle de l'air de convection

Rostzugstange
 Grate lever
 Levier à grille

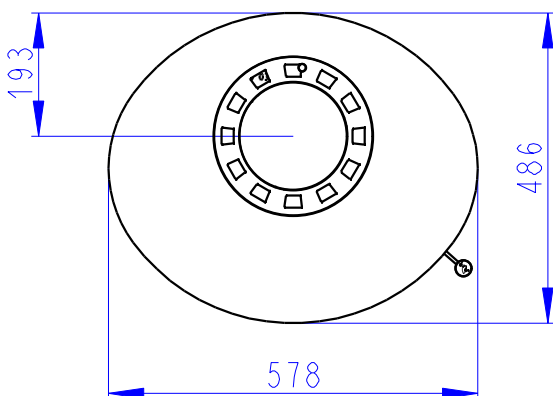
Primärluft
 Sekundärluft
 Tertiärluft
 Primary air
 Secondary air
 Tertiary air
 Air primaire
 Air secondaire
 Air tertiaire





Zentralluftzufuhr
Central air inlet
Arrivée d'air central

Konvektionsluft regulierbar
Convection air control
Contrôle de l'air de convection



Rostzugstange
Grate lever
Levier à grille

Primärluft
Sekundärluft
Tertiärluft
Primary air
Secondary air
Tertiary air
Air primaire
Air secondaire
Air tertiaire

