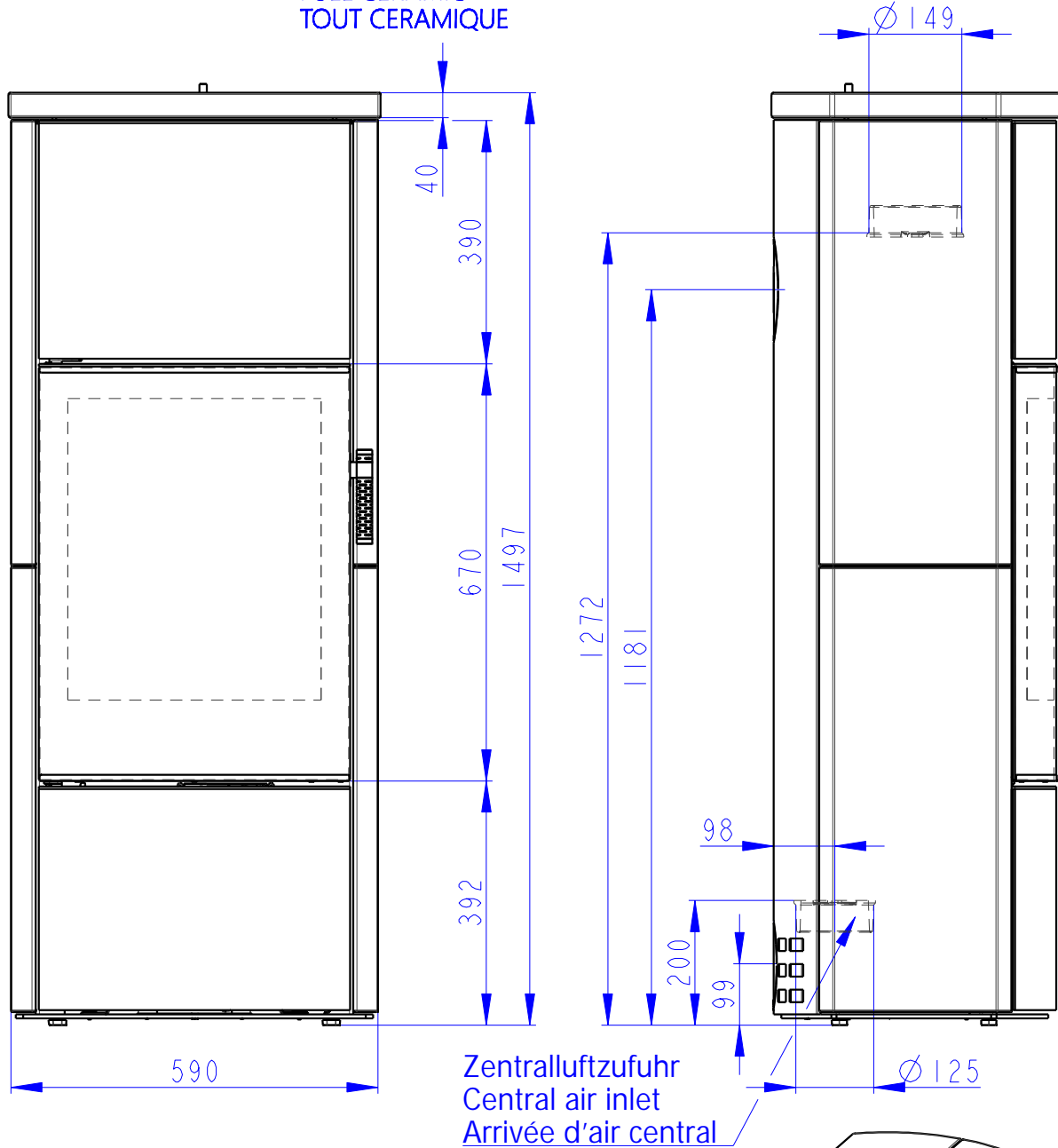
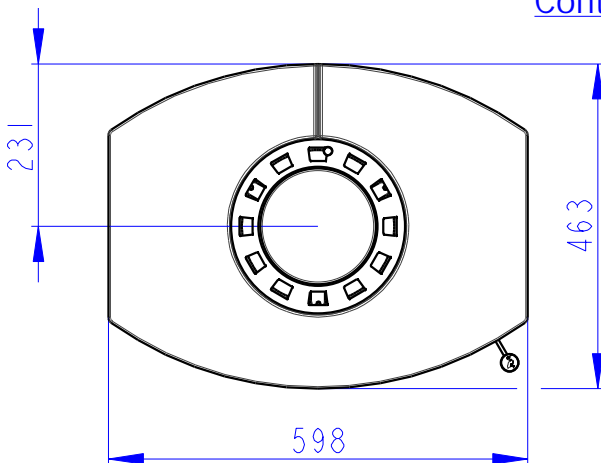


ECUADOR HOCH EX

KERAMIK KOMPLETT
FULL CERAMIC
TOUT CERAMIQUE

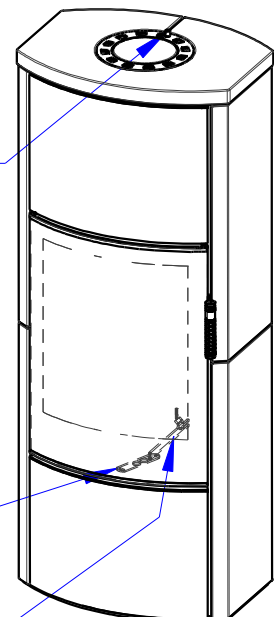


Konvektionsluft regulierbar
Convection air control
Contrôle de l'air de convection



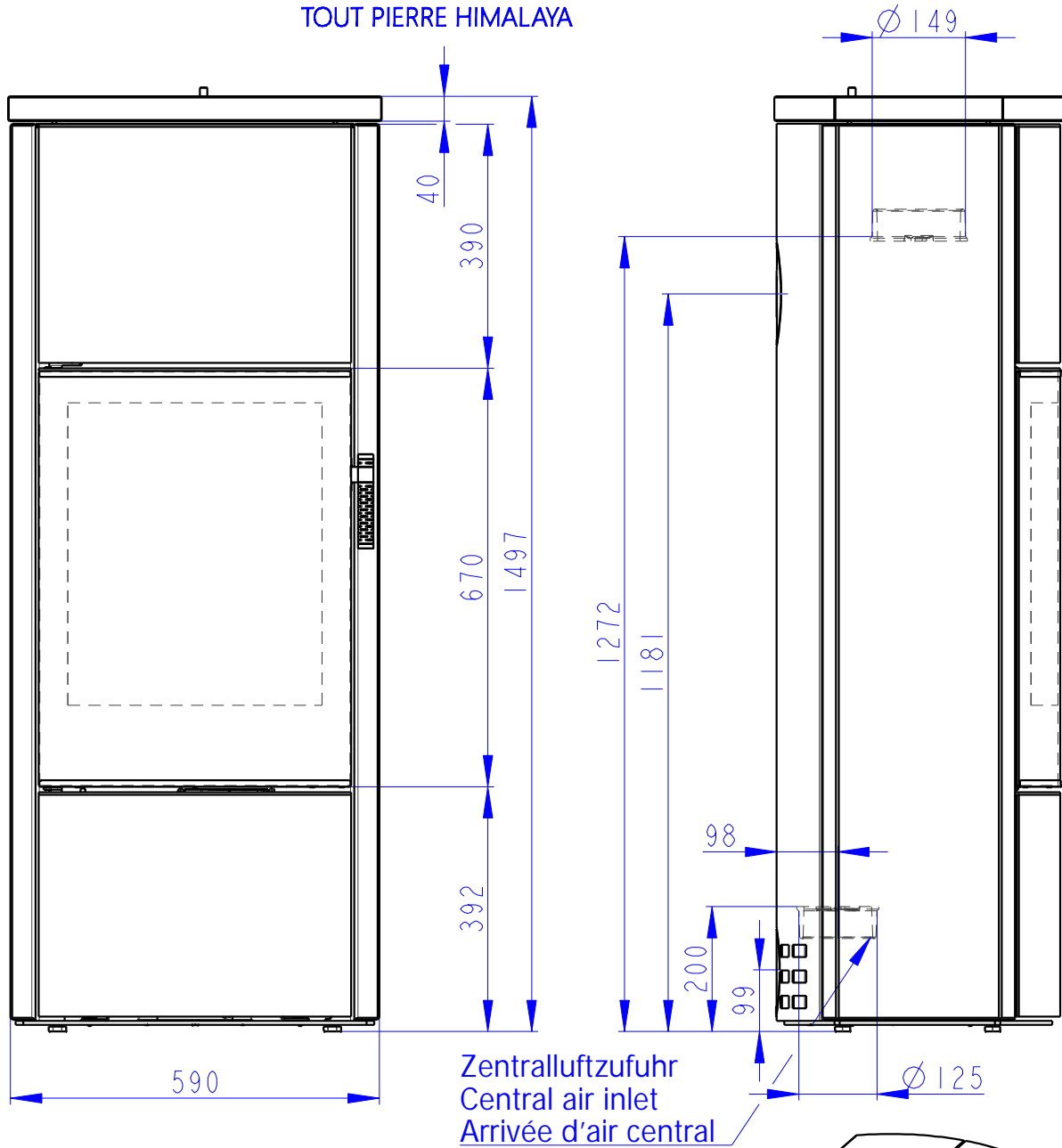
Primärluft
Sekundärluft
Tertiärluft
Primary air
Secondary air
Tertiary air
Air primaire
Air secondaire
Air tertiaire

Rostzugstange
Grate lever
Lever à grille

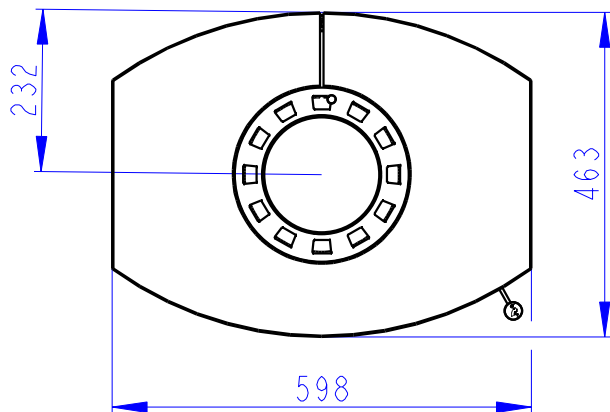


ECUADOR HOCH EX

SANDSTEIN KOMPLETT
FULL SANDSTONE
TOUT PIERRE HIMALAYA

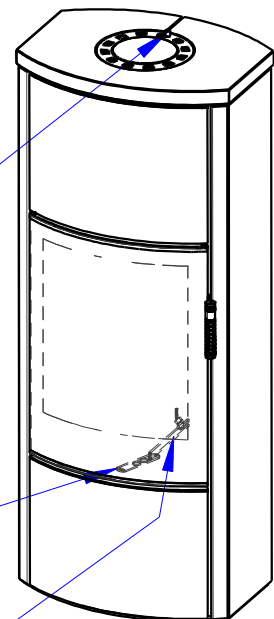


Konvektionsluft regulierbar
Convection air control
Contrôle de l'air de convection



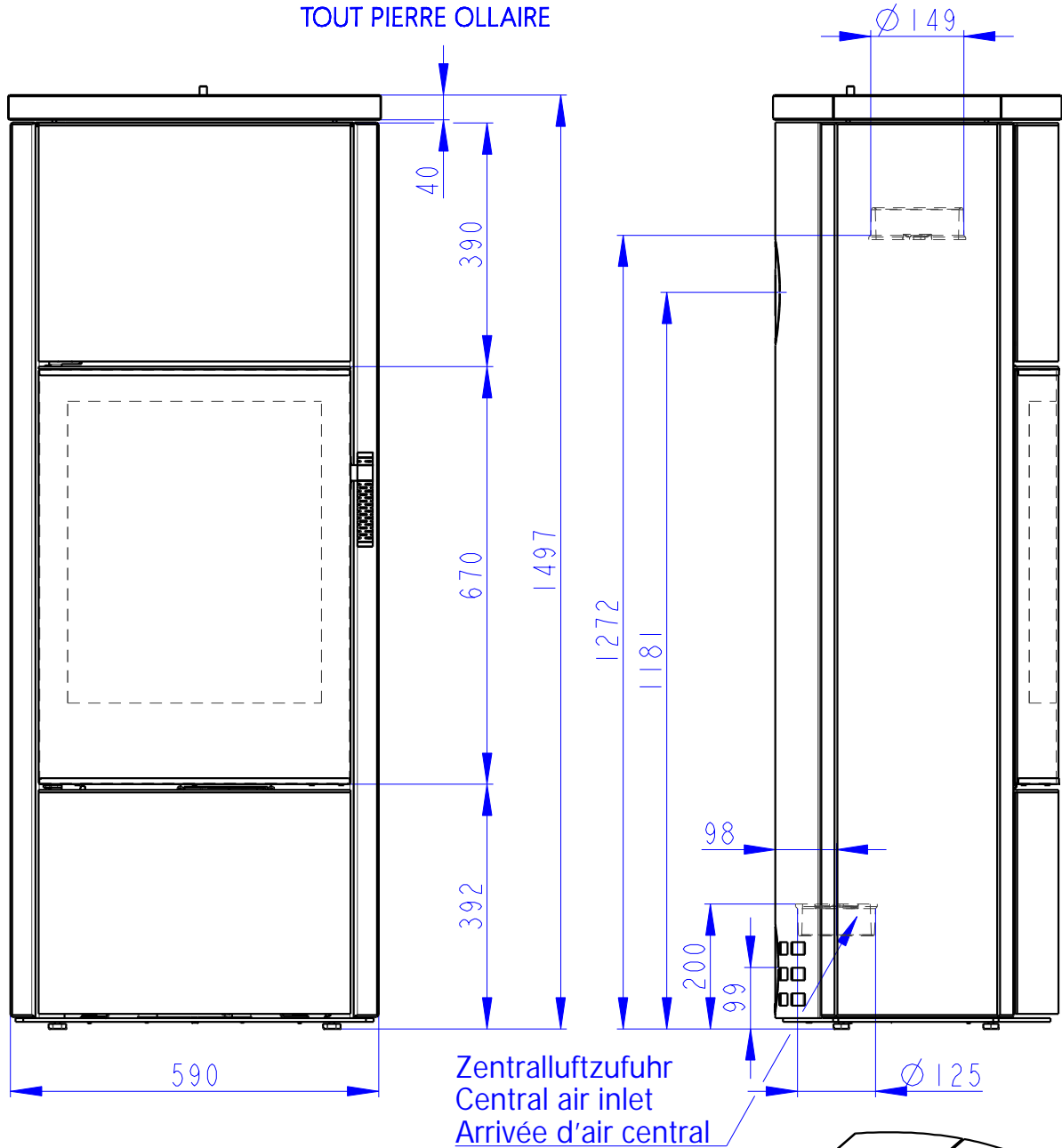
Primärluft
Sekundärluft
Tertiärluft
Primary air
Secondary air
Tertiary air
Air primaire
Air secondaire
Air tertiaire

Rostzugstange
Grate lever
Lever à grille

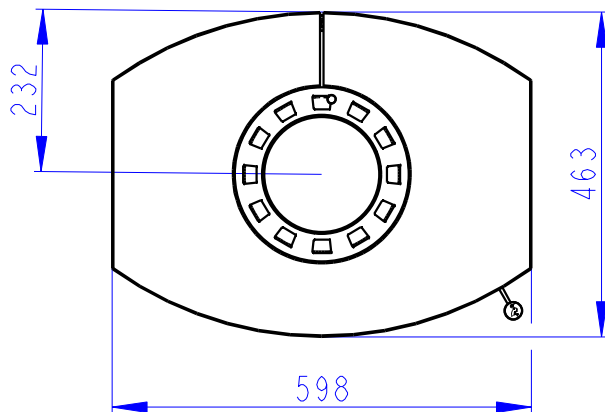


ECUADOR HOCH EX

SERPENTINO KOMPLETT
 FULL SERPENTINE
 TOUT PIERRE OLLAIRE

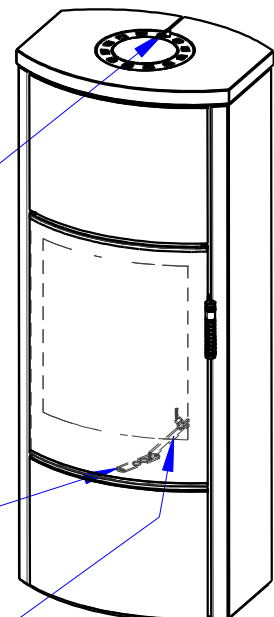


Konvektionsluft regulierbar
 Convection air control
 Contrôle de l'air de convection



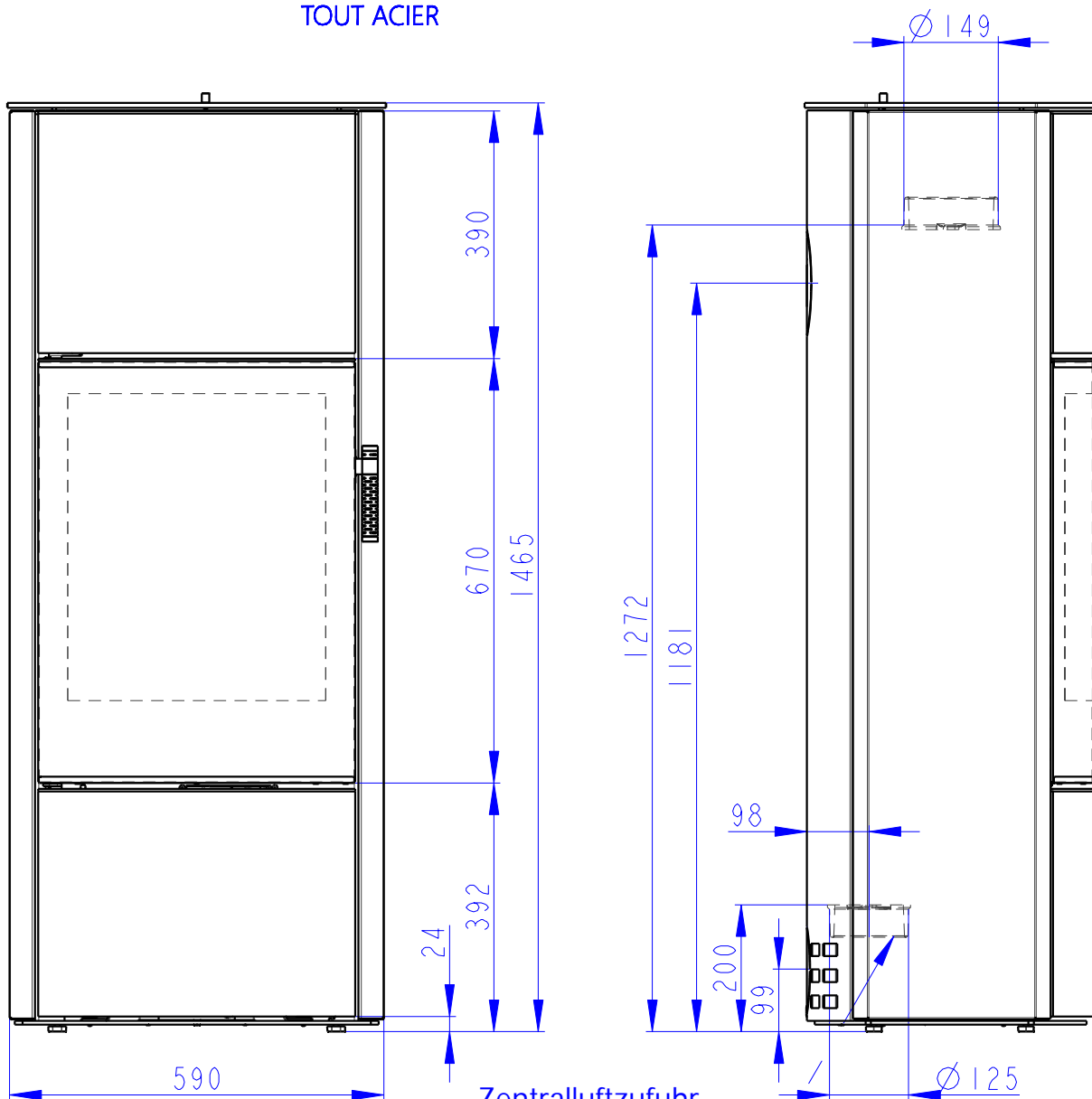
Primärluft
 Sekundärluft
 Tertiärluft
 Primary air
 Secondary air
 Tertiary air
 Air primaire
 Air secondaire
 Air tertiaire

Rostzugstange
 Grate lever
 Levier à grille



ECUADOR HOCH EX

STAHL KOMPLETT
FULL STEEL
TOUT ACIER



Zentralluftzufuhr
Central air inlet
Arrivée d'air central

Konvektionsluft regulierbar
Convection air control
Contrôle de l'air de convection

Primärluft
Sekundärluft
Tertiärluft
Primary air
Secondary air
Tertiary air
Air primaire
Air secondaire
Air tertiaire

Rostzugstange
Grate lever
Lever à grille

