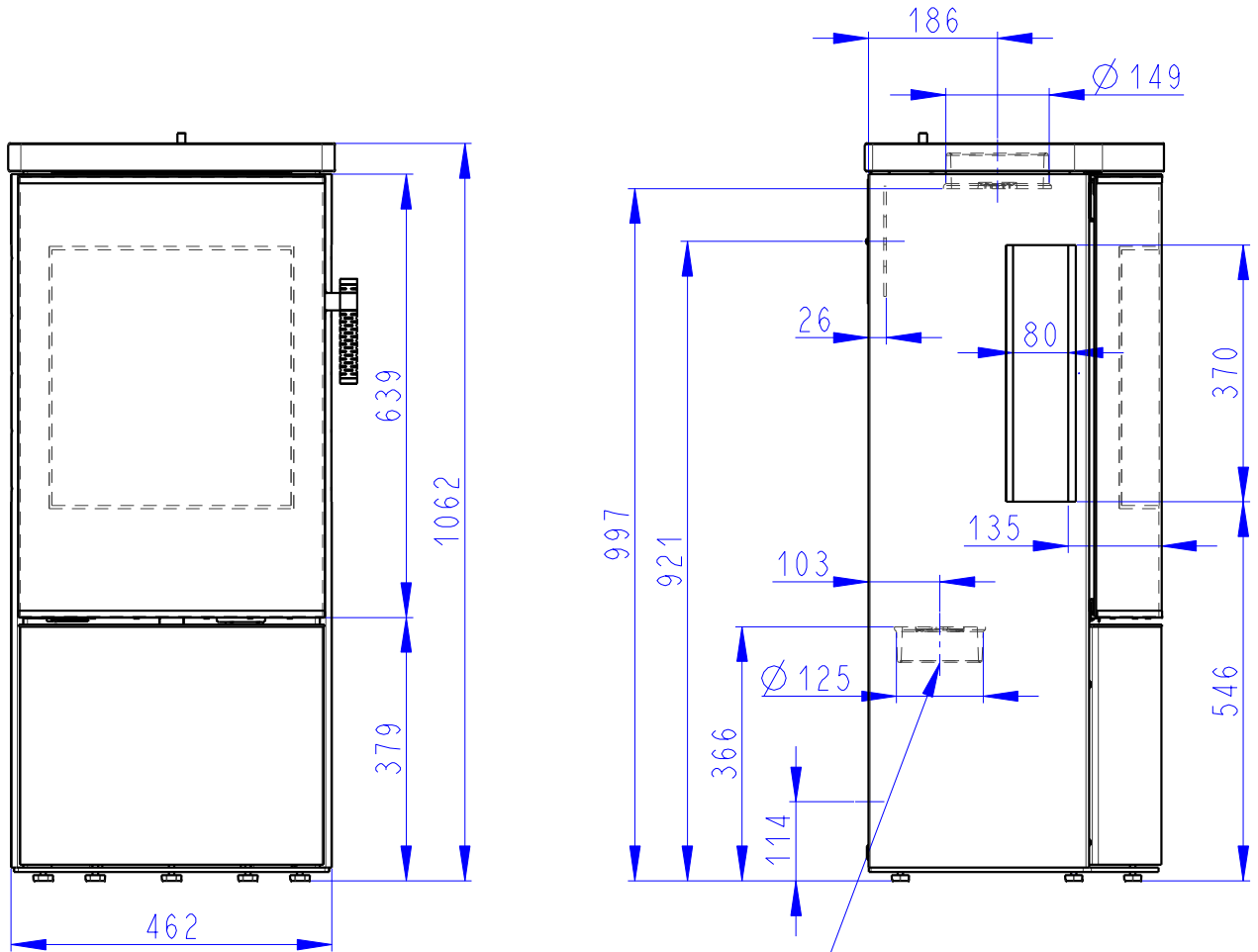
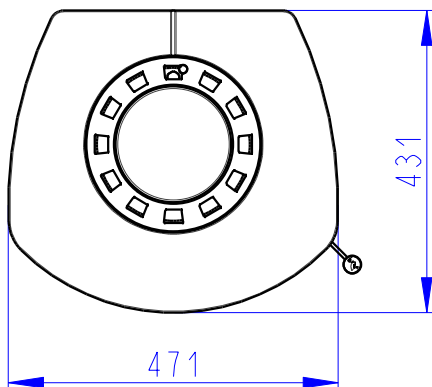


# HIERRO 3S 10

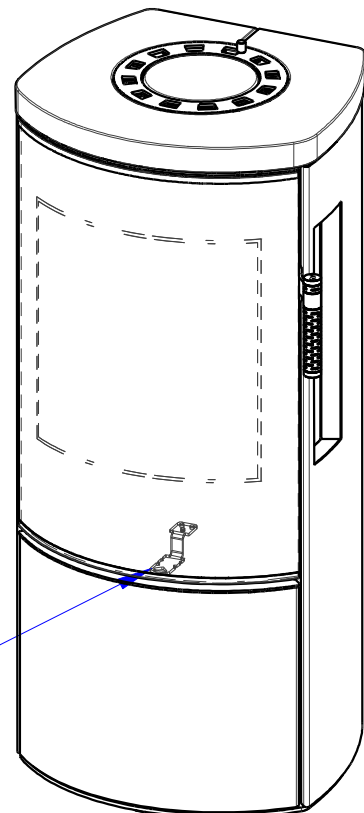
SEITENTEILE STAHL, DECKPLATTE KERAMIK  
SIDE STEEL, TOP CERAMIC PLATE  
FLANC EN ACIER, CHAPEAU CERAMIQUE



Zentralluftzufuhr  
Central air inlet  
Arrivée d'air central

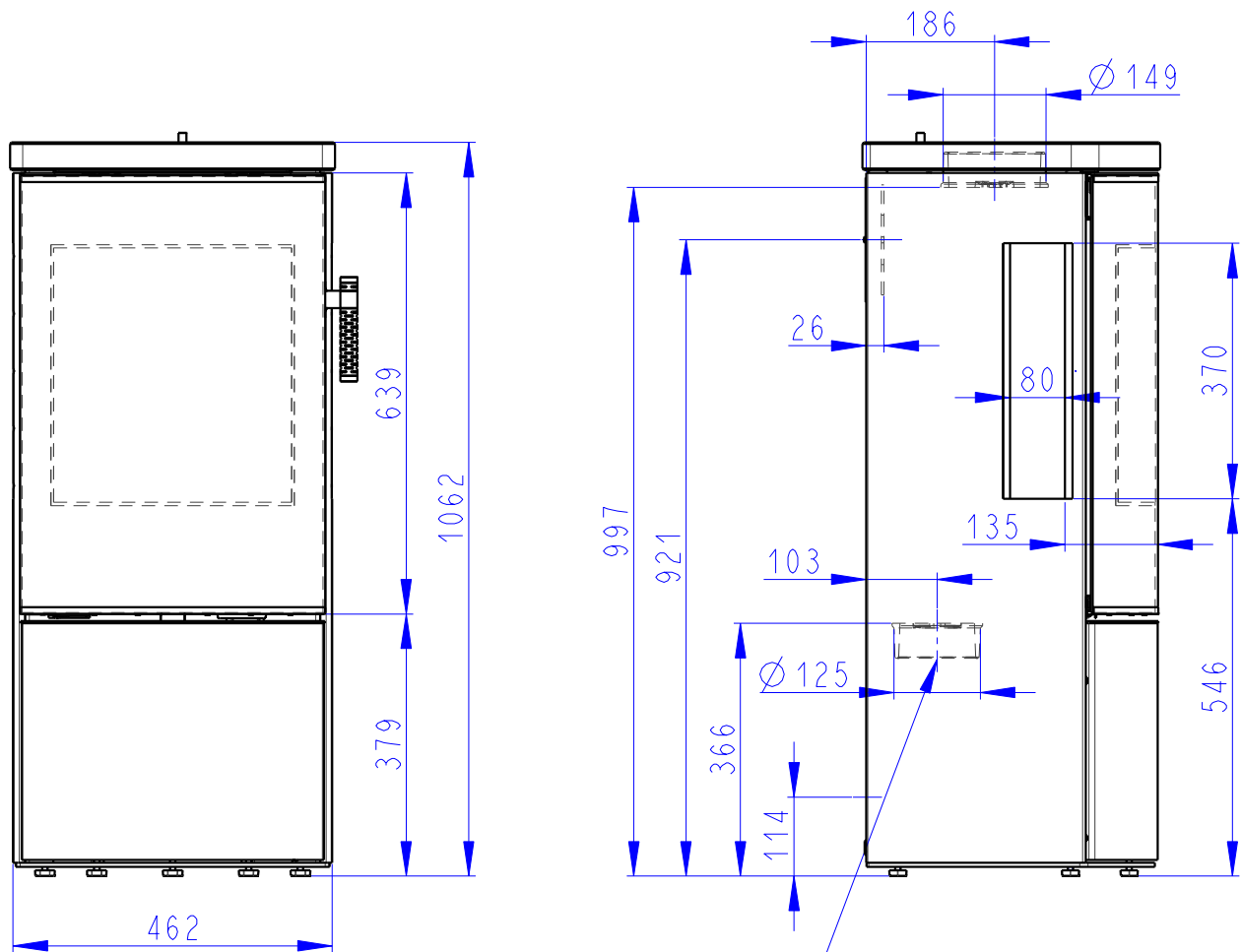


Primärluft  
Sekundärluft  
Tertiärluft  
Primary air  
Secondary air  
Tertiary air  
Air primaire  
Air secondaire  
Air tertiaire

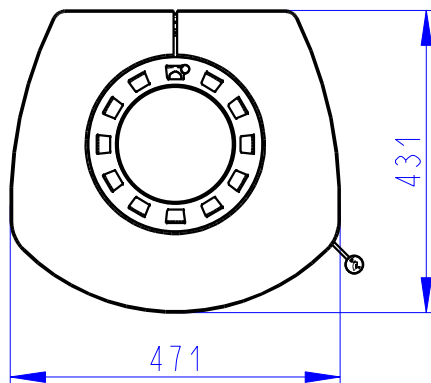


# HIERRO 3S 20

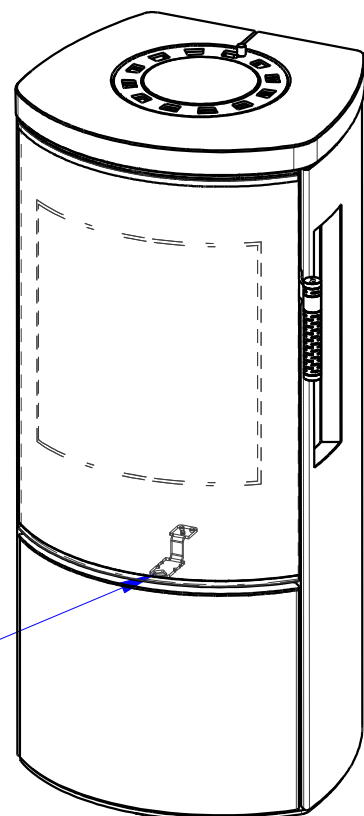
SEITENTEILE STAHL, DECKPLATTE SERPENTINO  
SIDE STEEL, TOP SERPENTINE PLATE  
FLANC EN ACIER, CHAPEAU EN PIERRE OLLAIRE



Zentralluftzufuhr  
Central air inlet  
Arrivée d'air central

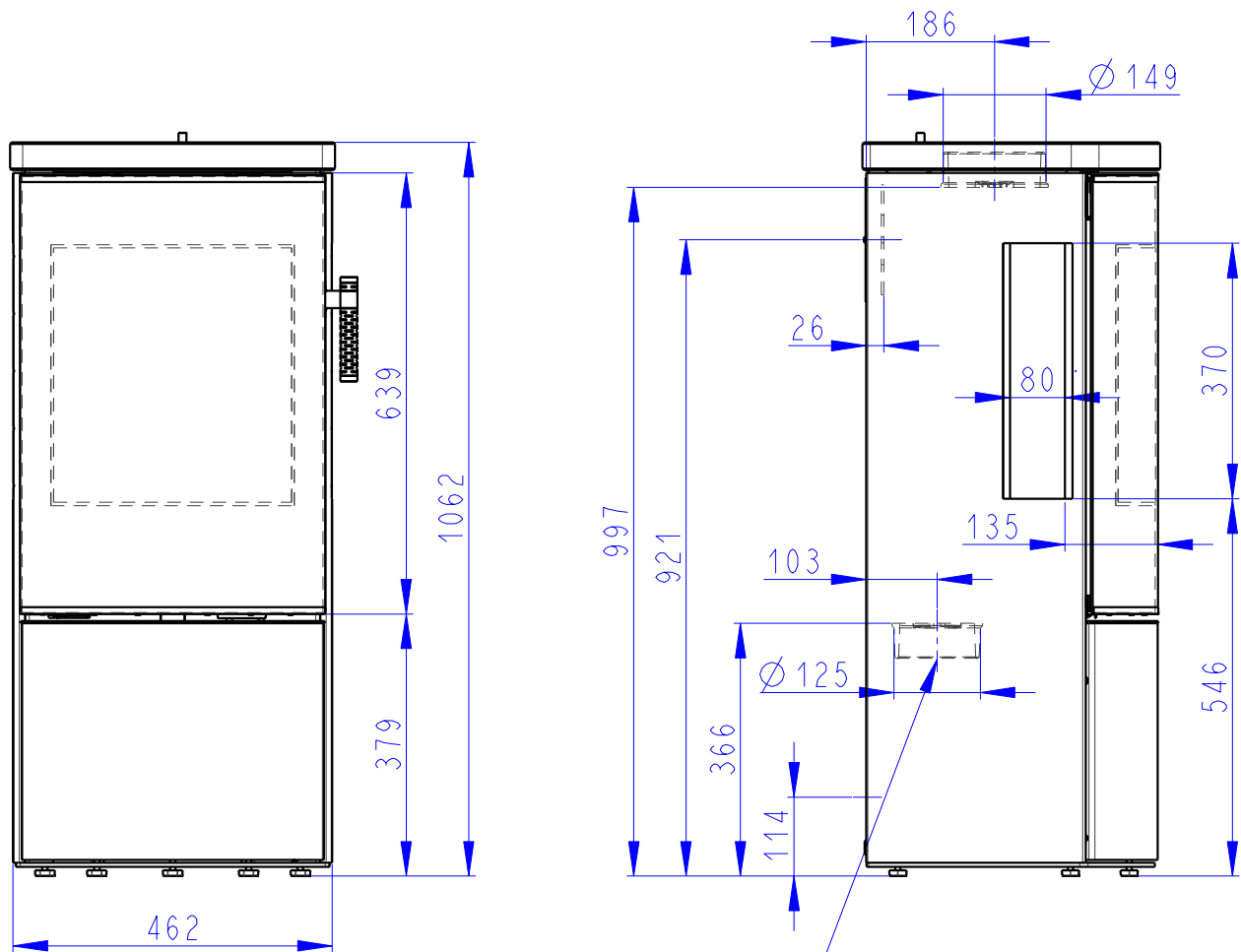


Primärluft  
Sekundärluft  
Tertiärluft  
Primary air  
Secondary air  
Tertiary air  
Air primaire  
Air secondaire  
Air tertiaire

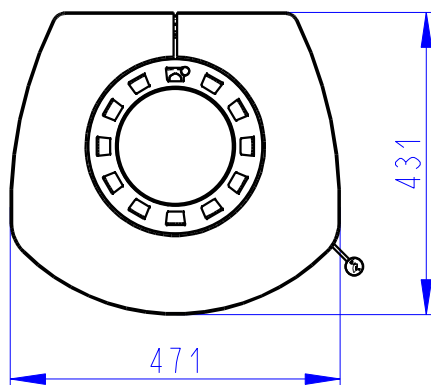


# HIERRO 3S 20

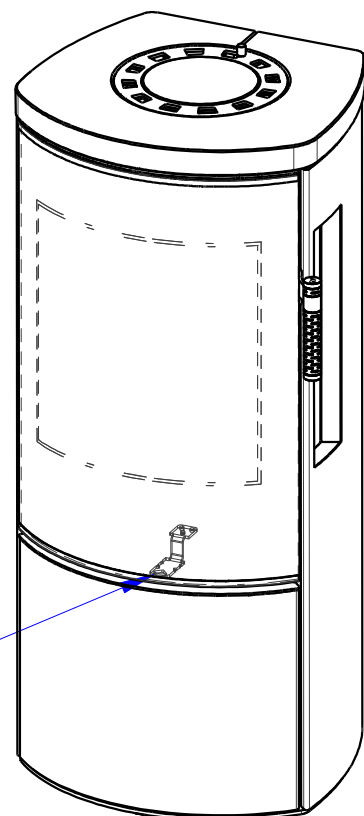
SEITENTEILE STAHL, DECKPLATTE SERPENTINO  
SIDE STEEL, TOP SERPENTINE PLATE  
FLANC EN ACIER, CHAPEAU EN PIERRE OLLAIRE

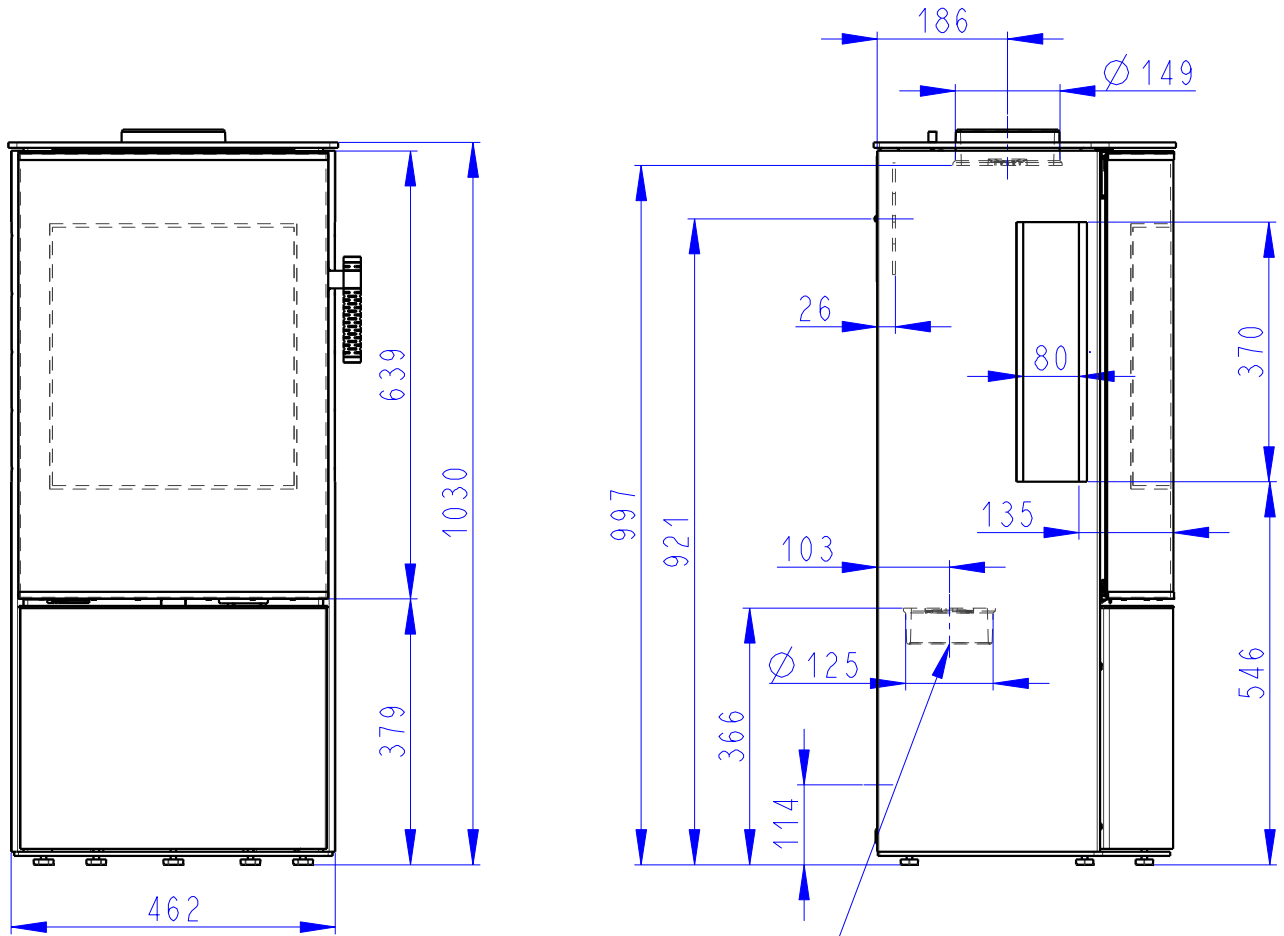


Zentralluftzufuhr  
Central air inlet  
Arrivée d'air central

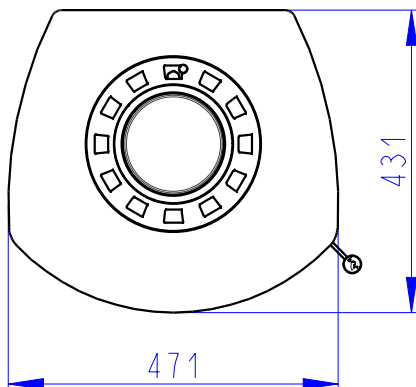


Primärluft  
Sekundärluft  
Tertiärluft  
Primary air  
Secondary air  
Tertiary air  
Air primaire  
Air secondaire  
Air tertiaire

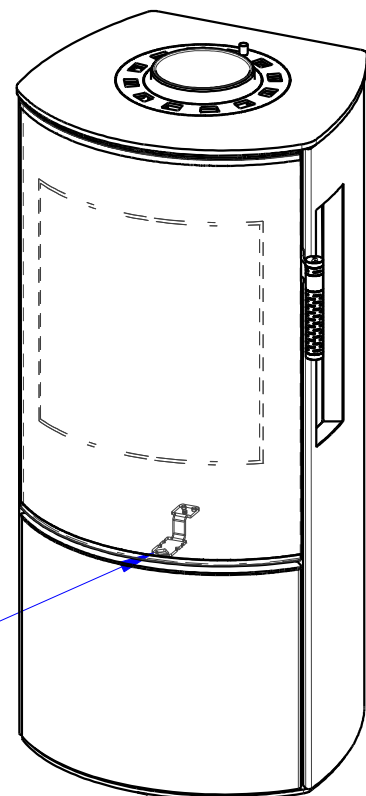


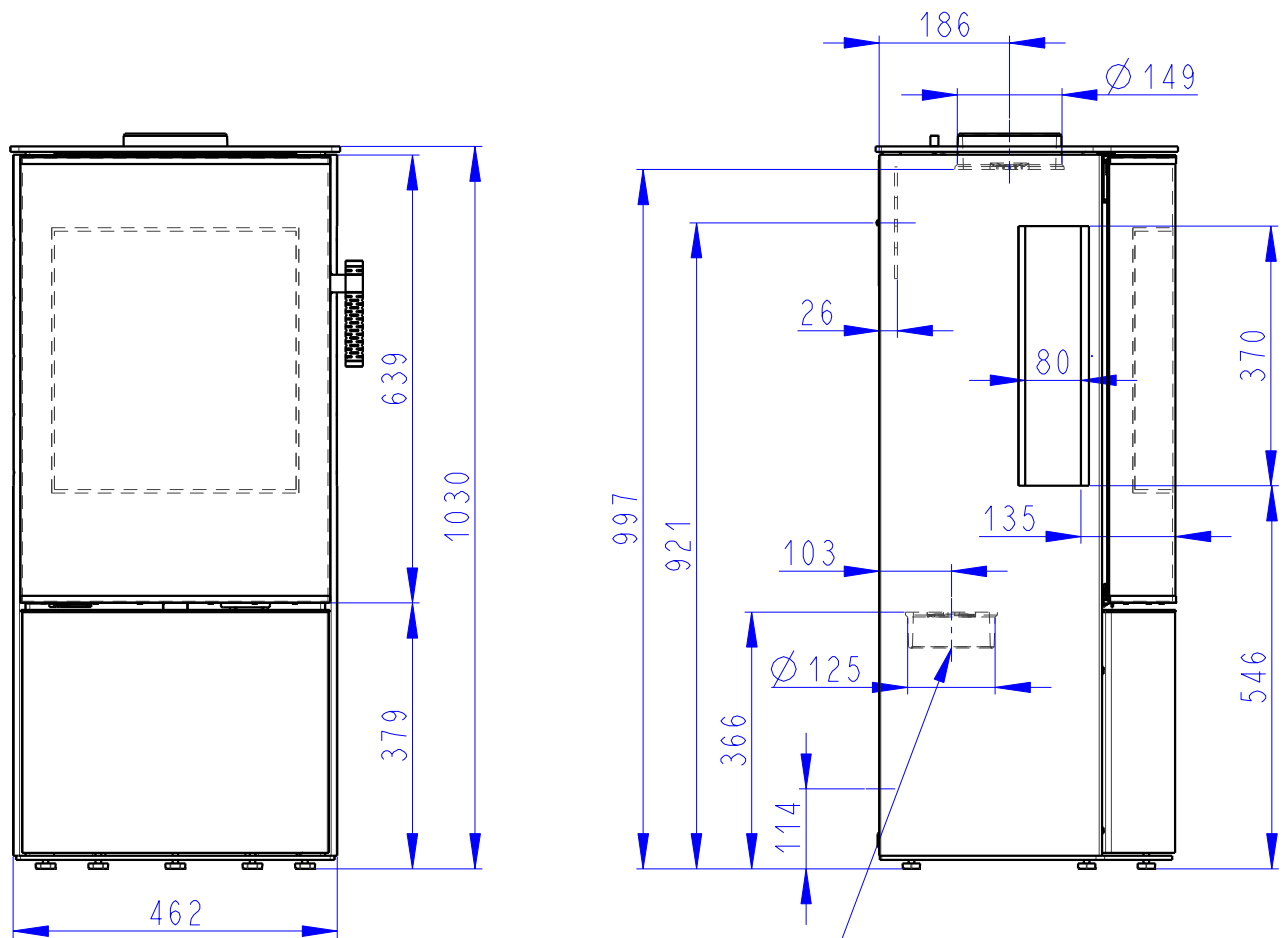


Zentralluftzufuhr  
Central air inlet  
Arrivée d'air central

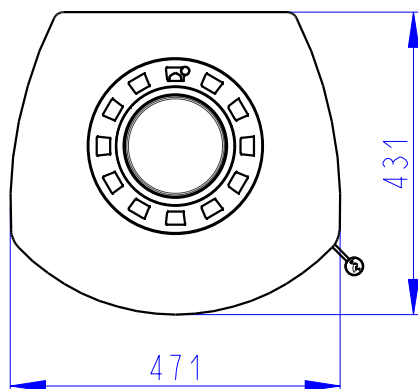


Primärluft  
Sekundärluft  
Tertiärluft  
Primary air  
Secondary air  
Tertiary air  
Air primaire  
Air secondaire  
Air tertiaire





Zentralluftzufuhr  
Central air inlet  
Arrivée d'air central



Primärluft  
Sekundärluft  
Tertiärluft  
Primary air  
Secondary air  
Tertiary air  
Air primaire  
Air secondaire  
Air tertiaire

