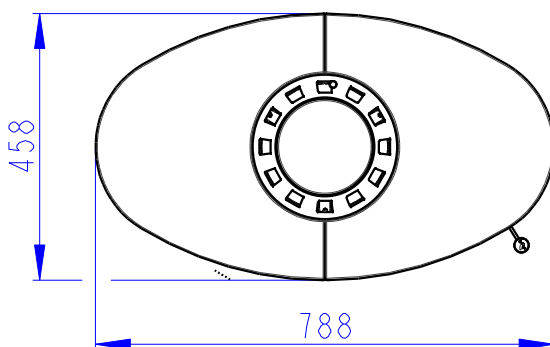
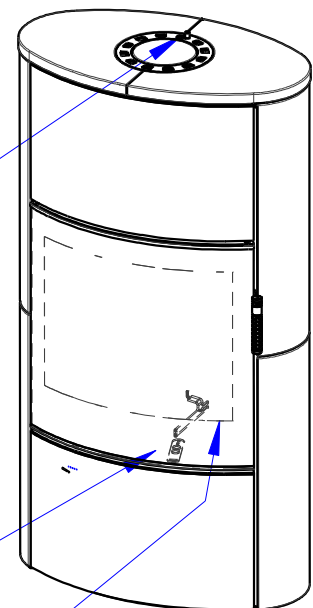


Konvektionsluft regulierbar  
Convection air control  
Contrôle de l'air de convection



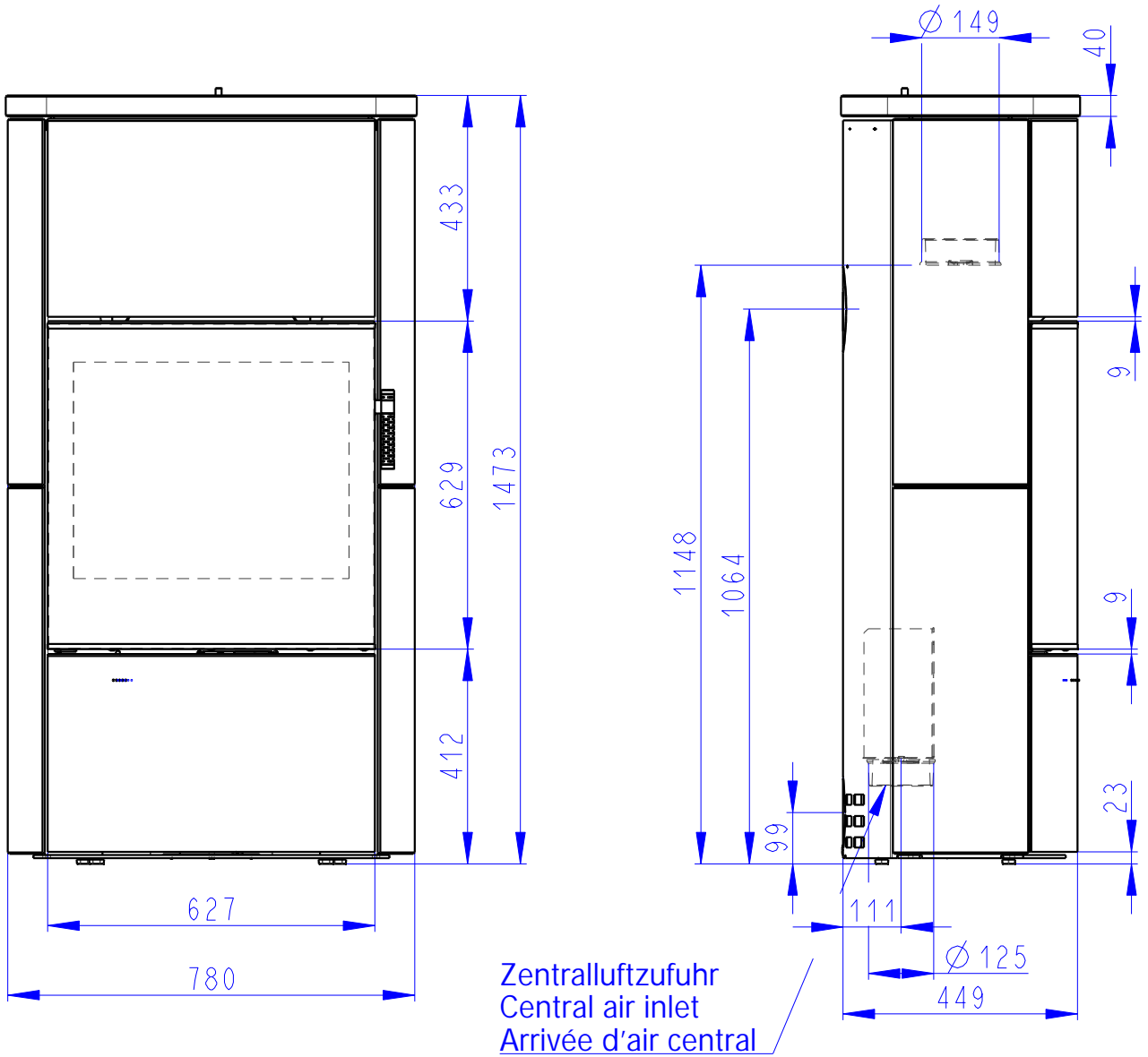
Primärluft  
Sekundärluft  
Tertiärluft  
Primary air  
Secondary air  
Tertiary air  
Air primaire  
Air secondaire  
Air tertiaire

Rostzugstange  
Grate lever  
Levier à grille

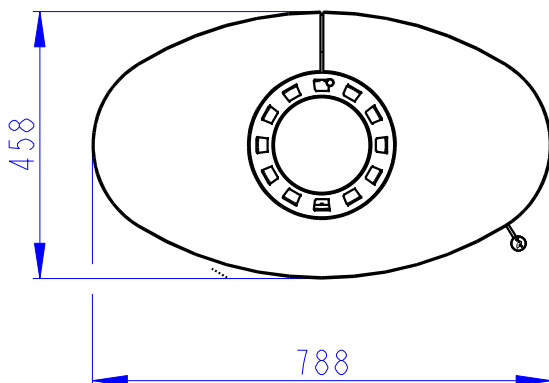


# SINEOS H SE

SANDSTEIN KOMPLETT  
 FULL SANDSTONE  
 TOUT PIERRE HIMALAYA

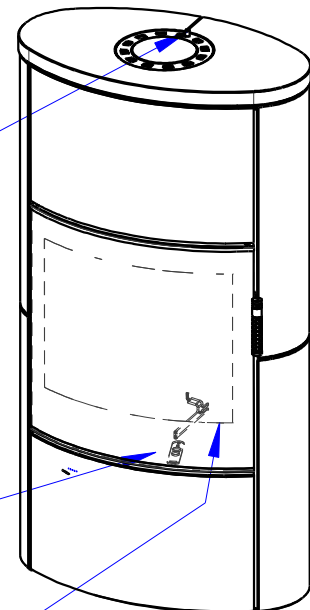


Konvektionsluft regulierbar  
 Convection air control  
 Contrôle de l'air de convection



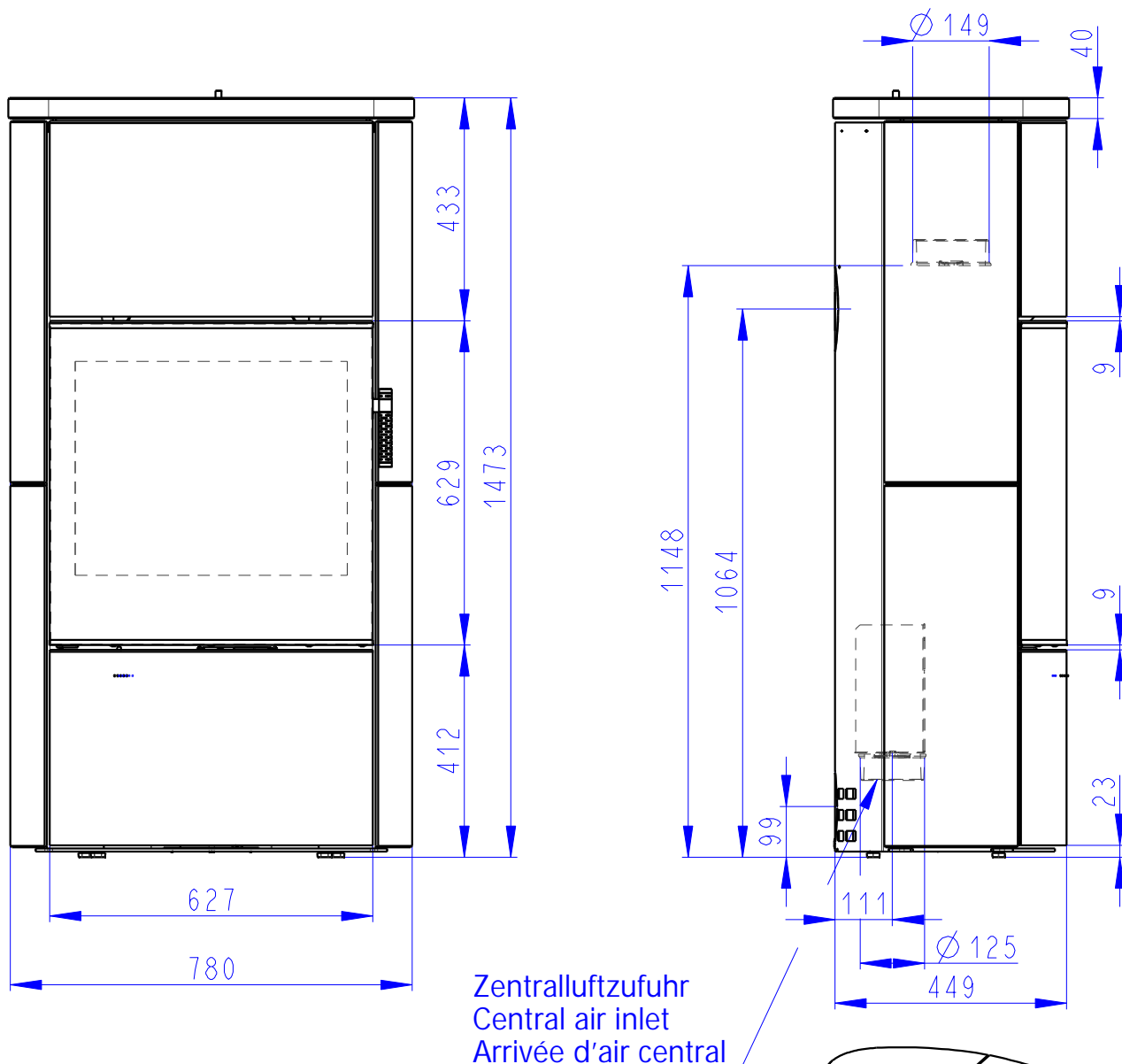
Primärluft  
 Sekundärluft  
 Tertiärluft  
 Primary air  
 Secondary air  
 Tertiary air  
 Air primaire  
 Air secondaire  
 Air tertiaire

Rostzugstange  
 Grate lever  
 Levier à grille



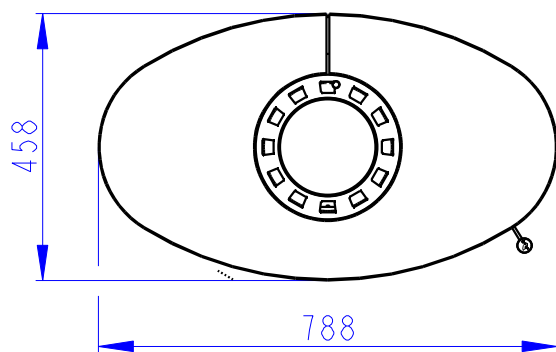
# SINEOS H SE

SERPENTINO KOMPLETT  
 FULL SERPENTINE  
 TOUT PIERRE OLLAIRE



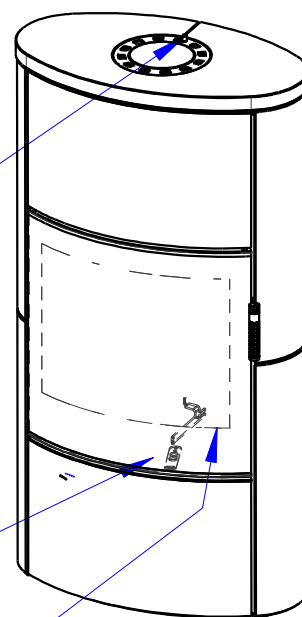
Zentralluftzufuhr  
 Central air inlet  
 Arrivée d'air central

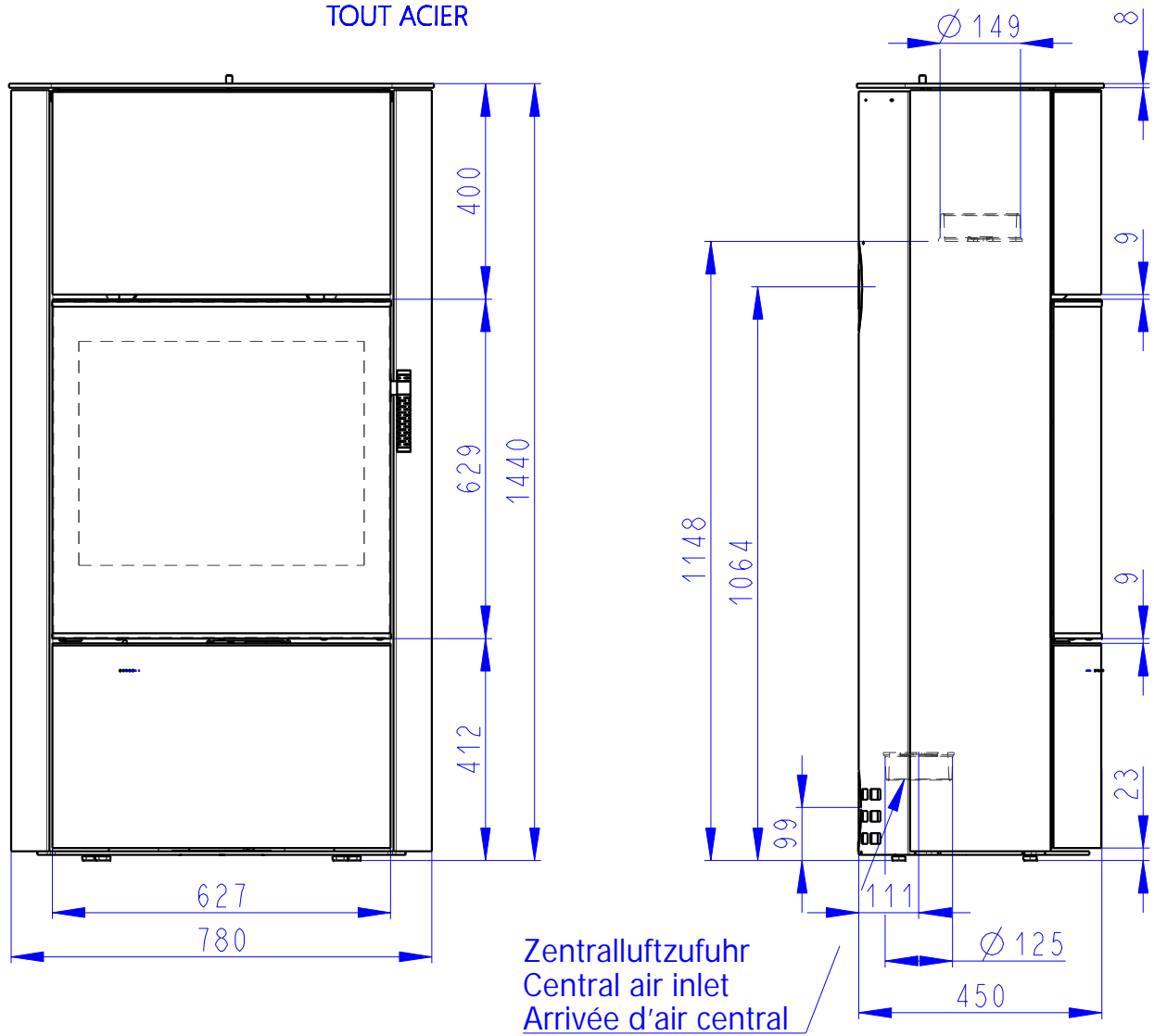
Konvektionsluft regulierbar  
 Convection air control  
 Contrôle de l'air de convection



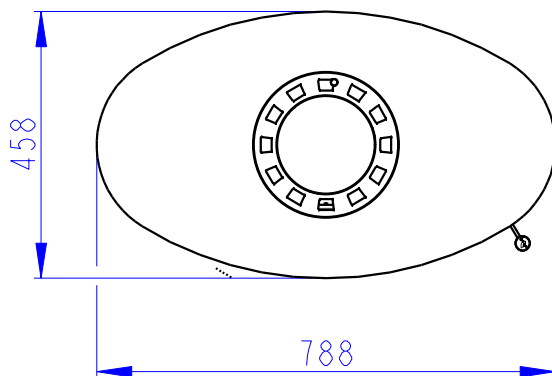
Primärluft  
 Sekundärluft  
 Tertiärluft  
 Primary air  
 Secondary air  
 Tertiary air  
 Air primaire  
 Air secondaire  
 Air tertiaire

Rostzugstange  
 Grate lever  
 Levier à grille





Konvektionsluft regulierbar  
Convection air control  
Contrôle de l'air de convection



Primärluft  
Sekundärluft  
Tertiärluft  
Primary air  
Secondary air  
Tertiary air  
Air primaire  
Air secondaire  
Air tertiaire

Rostzugstange  
Grate lever  
Lever à grille

