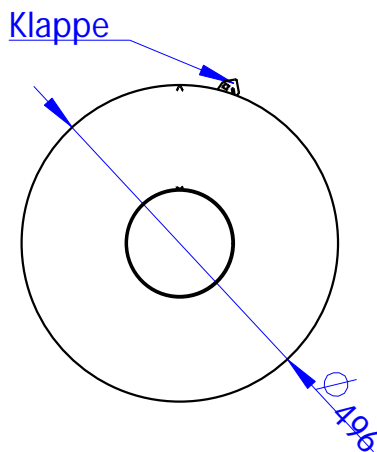
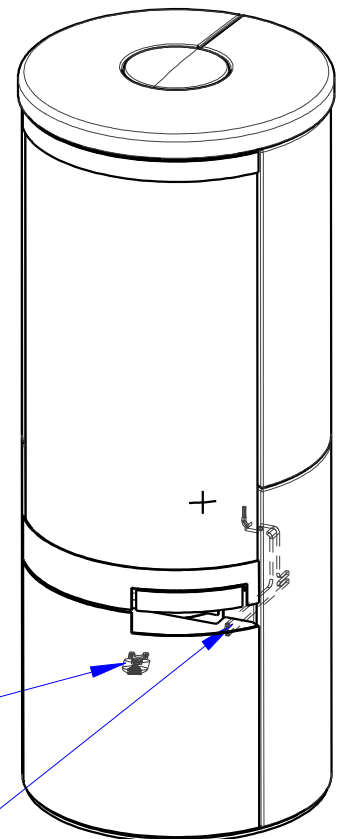


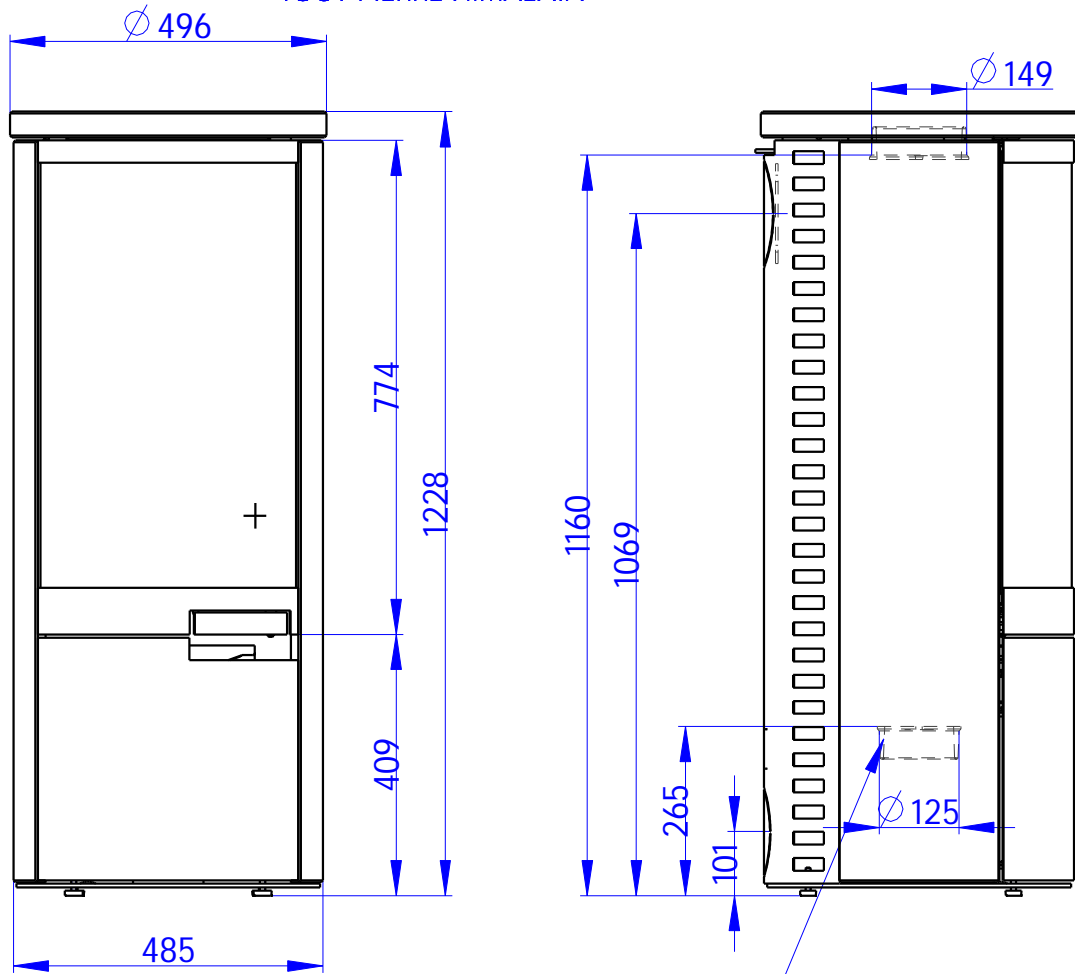
Zentralluftzufuhr
Central air inlet
Arrivée d'air central



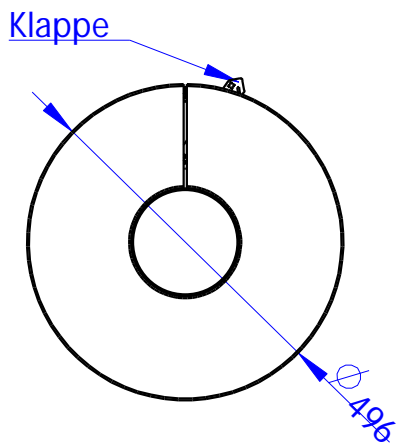
Primärluft
Sekundärluft
Primary air
Secondary air
Air primaire
Air secondaire

Rostzugstange
Grate lever
Levier à grille



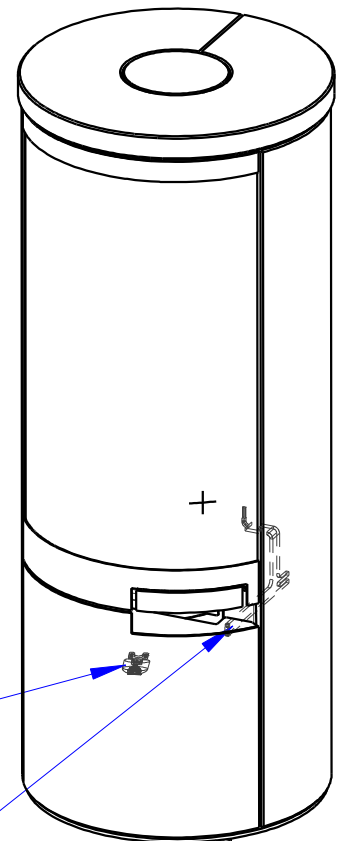


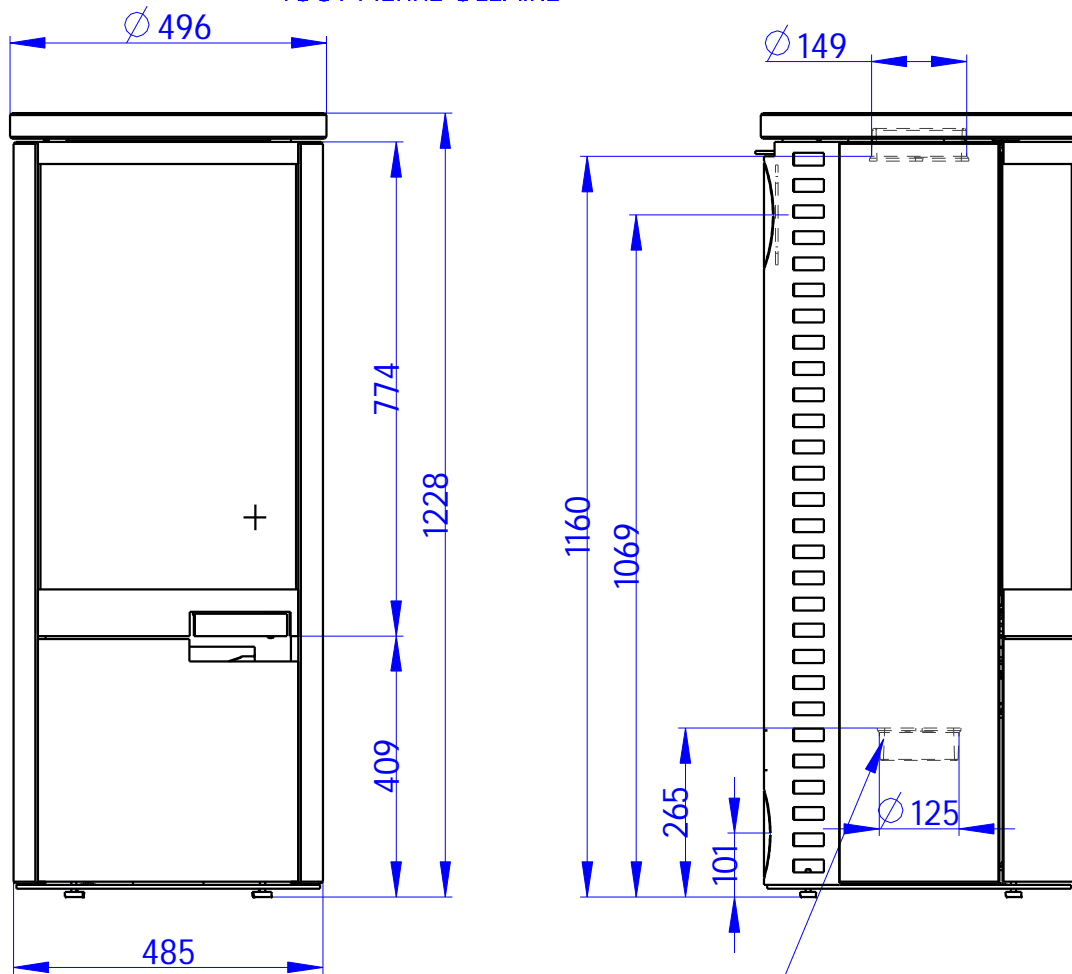
Zentralluftzufuhr
Central air inlet
Arrivée d'air central



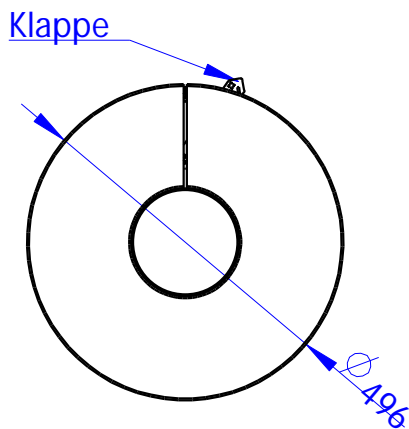
Primärluft
Sekundärluft
Primary air
Secondary air
Air primaire
Air secondaire

Rostzugstange
Grate lever
Lever à grille



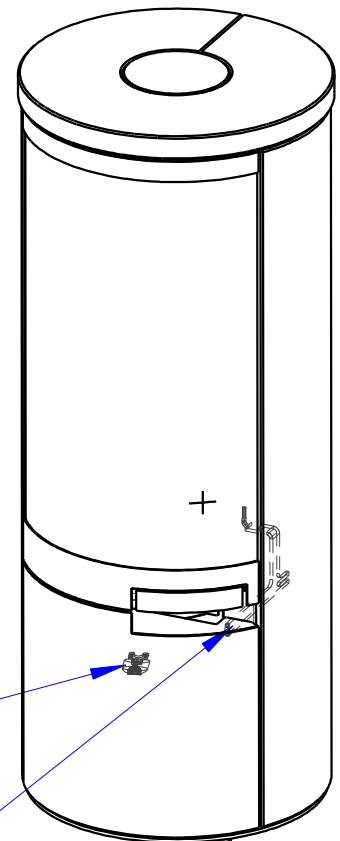


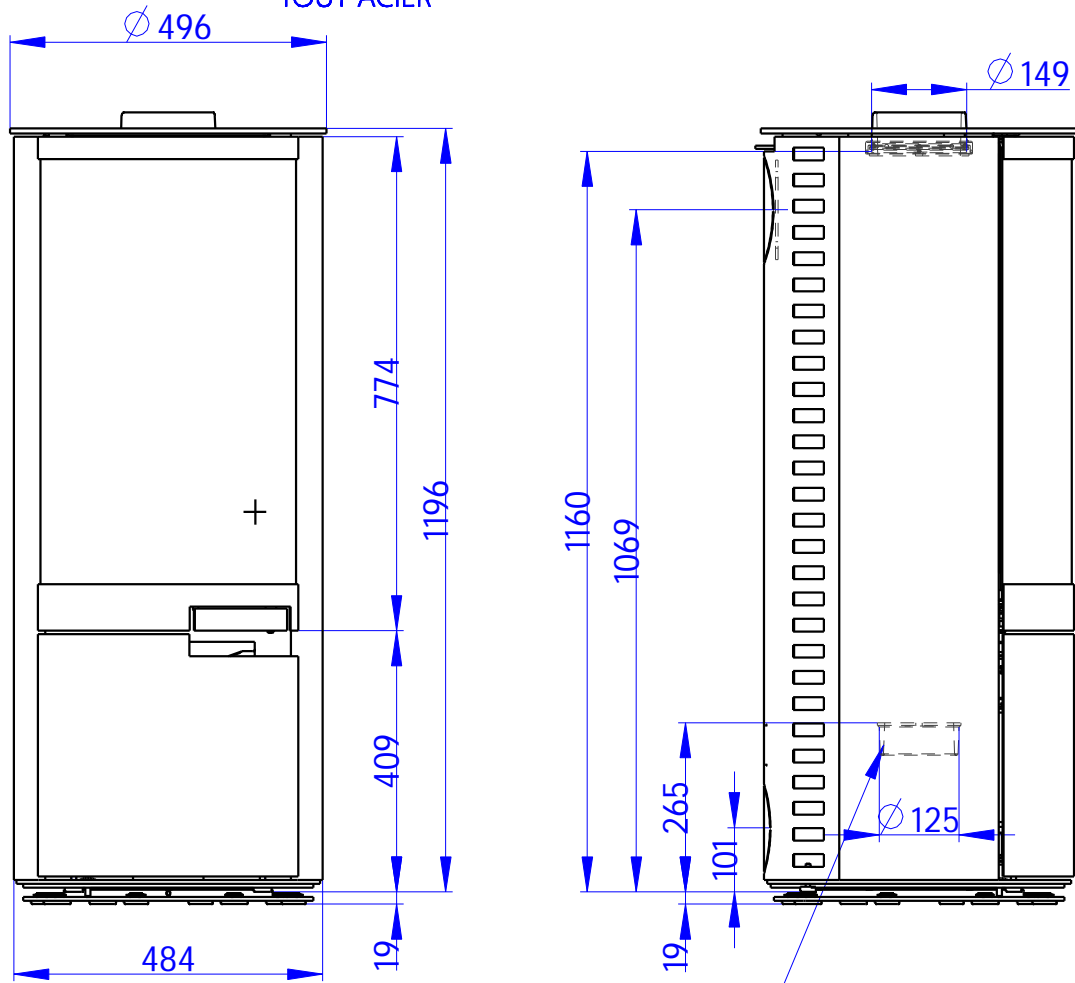
Zentralluftzufuhr
Central air inlet
Arrivée d'air central



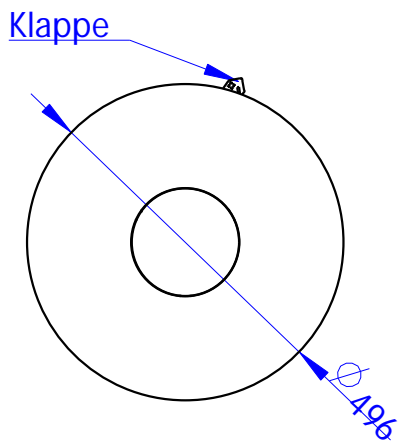
Primärluft
Sekundärluft
Primary air
Secondary air
Air primaire
Air secondaire

Rostzugstange
Grate lever
Lever à grille



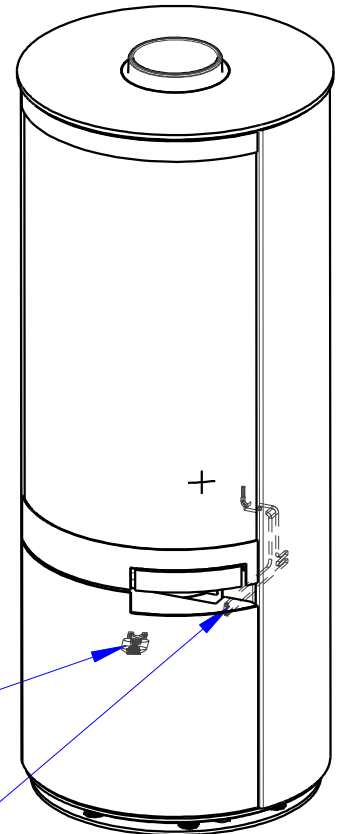


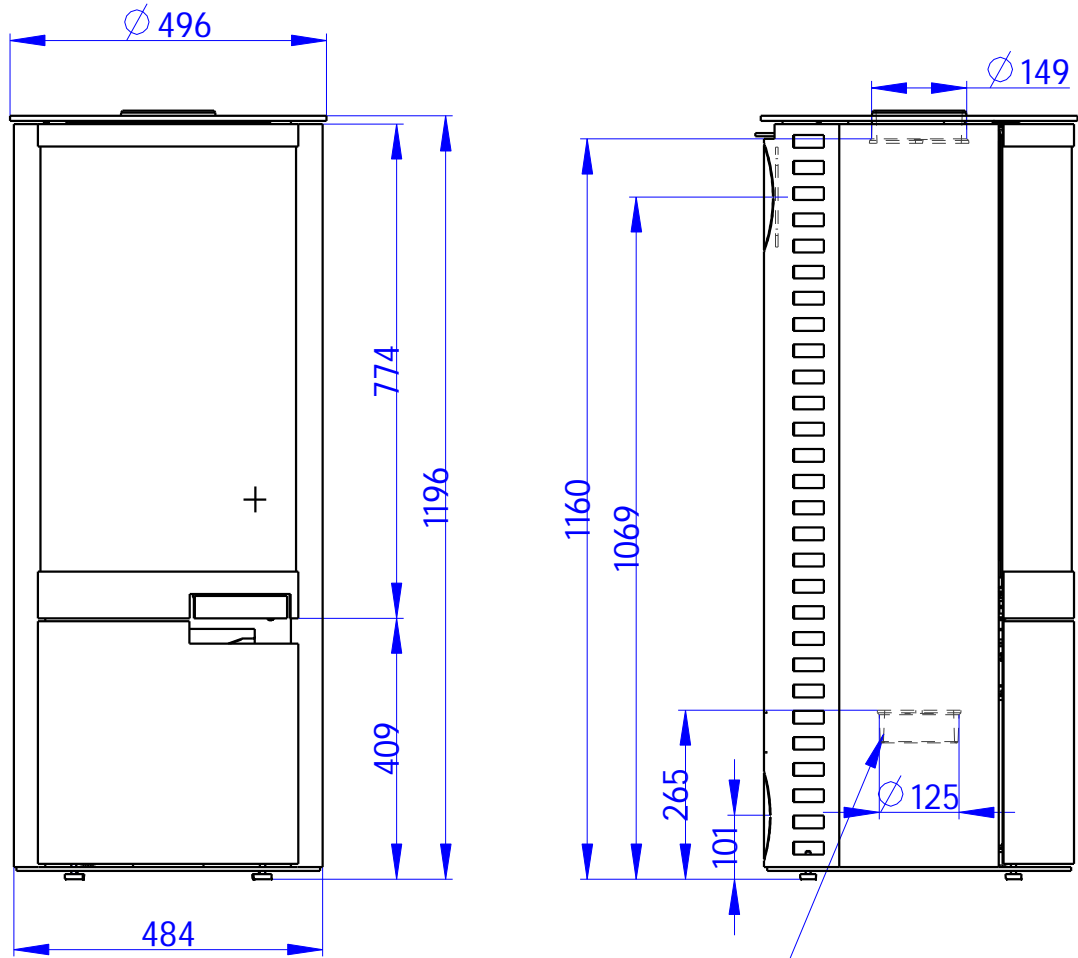
Zentralluftzufuhr
Central air inlet
Arrivée d'air central



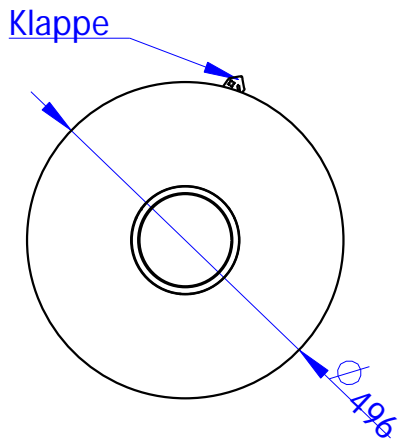
Primärluft
Sekundärluft
Primary air
Secondary air
Air primaire
Air secondaire

Rostzugstange
Grate lever
Levier à grille





Zentralluftzufuhr
Central air inlet
Arrivée d'air central



Primärluft
Sekundärluft
Primary air
Secondary air
Air primaire
Air secondaire

Rostzugstange
Grate lever
Levier à grille

