

Bestellcode / Order code / Article	ASKXE10 ASKXE11 ASKXE40 ASKXE20 ASKXE21 ASKXE30
------------------------------------	--

Prüfungen | Meets requirement limit values for | Législation

EN 13 240	●
15a B-VG	●
DIN plus	●
BImSch V 2	●

Leistungseigenschaften | Features during operation | Caractéristiques de fonctionnement

Ecodesign (Raumheizungs-Jahresnutzungsgrad) Ecodesign (Seasonal energy efficiency of heating) Ecodesign (Efficacité énergétique de chauffage de saison)	%	71,1
Energieeffizienzindex (EEI) Energy efficiency index (EEI) Indice d'efficacité énergétique (IEE)		107,6
Energieeffizienzklasse Energy Label Label énergétique		A+
Verwendeter Brennstoff Fuel Type de combustible		Kusové dřevo/Scheitholz/Piece wood
Ausmaß des Brennstoff Length of fuel Longueur de bûches	mm	200
Durchschnittlicher Brennstoffverbrauch Average wood consumption Consommation moyenne de combustible (bûches)	kg/h	1,70
Maximal Brennstoffverbrauch Allowed wood batch Lot de combustible autorisé	kg/h	2,3
Zeitabstand der Brennstoffbeschickung für die Nennleistung Fuel supply interval for the rated output Intervalle de charge du combustible		1 Stunde/1 hour/1 heure
Verbrennungsluftbedarf Combustion air requirement Volume de chauffe	m ³ /h	21,5

Nennwertes | General data | Valeurs nominales

Nennwärmeleistung Nominal heat output Puissance nominale	kW	5,8
Reg.Gesamtleistung Reg.output Puissance ajustable	kW	2,9 - 7,5
Wirkungsgrad Efficiency Rendement	%	81,1
Massendurchfluss von trockenen Abgasen Dry flue gases mass flow Débit massique des fumées	g/s	5,2
Durchschnittliche Abgastemperatur Mean flue gas temperature Température moyenne des résidus de combustion	°C	243
Durchschnittliche Rauchgastemperatur nach dem Hals Mean flue gas temperature after throat Température moyenne des résidus de combustion derrière la sortie	°C	261
Förderdruck Flue draught Tirage de conduit de fumée	Pa	11
Staub - O ₂ =13% Dust - O ₂ =13% Poussière - O ₂ =13%	mg/Nm ³	31
CO - O ₂ =13%	mg/Nm ³	855
CO ₂	%	9,85
OGC - O ₂ =13%	mg/Nm ³	68
NO _x - O ₂ =13%	mg/Nm ³	109

Maße & Gewicht | Dimensions and weights | Dimensions et poids

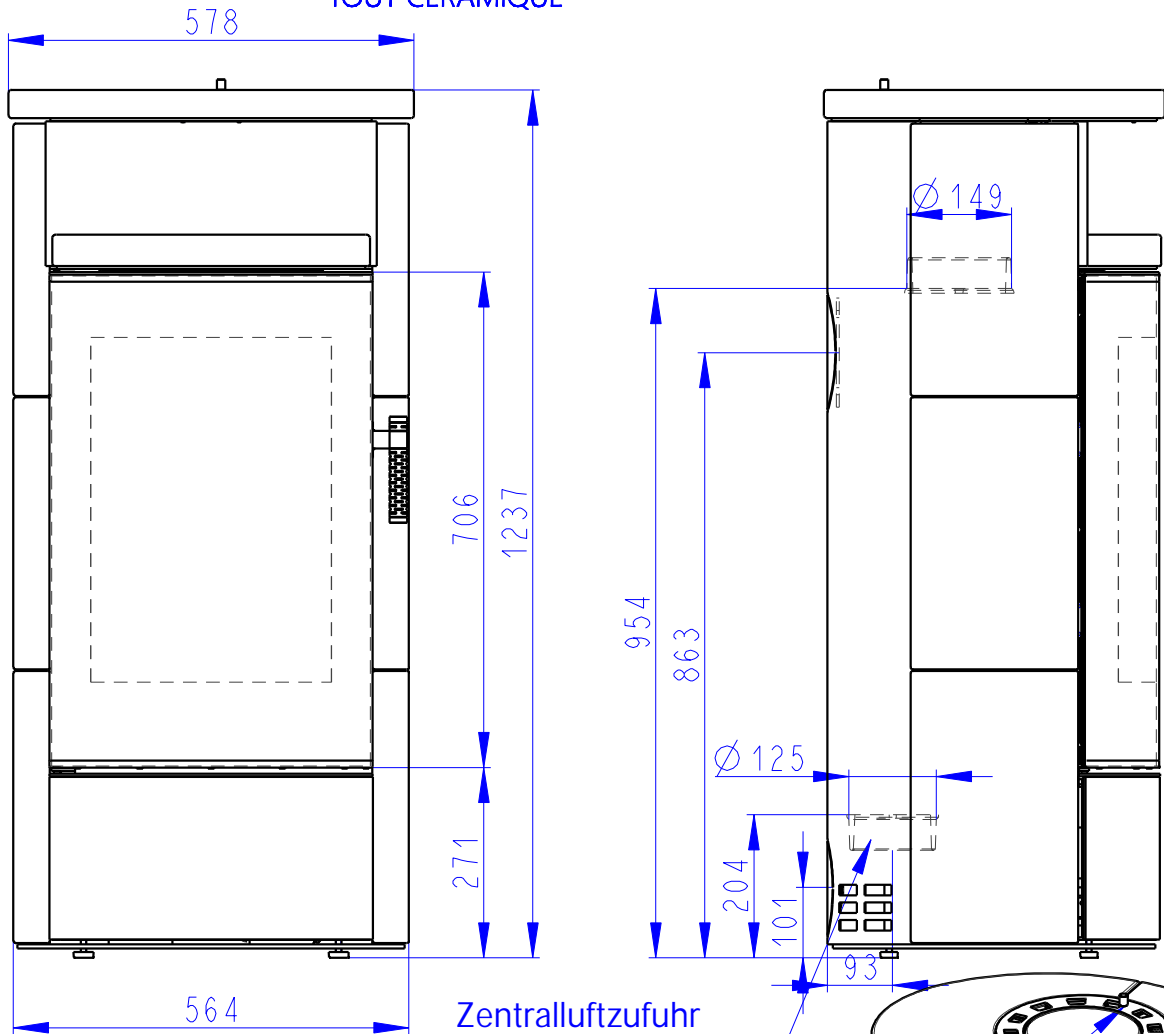
Maße (Höhe x Breite x Tiefe) Dimensions (Height x Width x Depth) Dimensions (hauteur x largeur x profondeur)	mm	1237 x 578 x 486 (ASKXE10)
Anschlusshöhe (seitlichen) hinten Connection height for rear (side) installation Hauteur de l'axe de la sortie arrière (latéral)	mm	863
Rauchrohrdurchmesser Flue gas connector diameter Diamètre du conduit de fumée	mm	150
Zentralluftzufuhr (ZLZ) External air intake (EAI) Diamètre de l'arrivée d'air central (AAC)	mm	125
Gewicht Weight Poids	kg	201 (ASKXE10)
Maße Feuerraum (Höhe x Breite x Tiefe) Dimensions of the combustion chamber (Height x Width x Depth) Dimensions de la chambre de combustion (hauteur x largeur x profondeur)	mm	361 x 284 x 252
Sicherheitsabstand von brennbaren Werkstoffen (Hinterwand x Frontwand x Seitenwände x Seite mit Glas x Von der Decke) Safe distance from flammable materials (Back x Front x Side x Side with glass x From the ceiling) Distance de sécurité par rapport aux matériaux combustibles (arrière x frontal x latéral x latéral avec vitre x plafond)	mm	250/800/250/--/800

Mitgeliefertes Zubehör | Supplied accessories | Accessoires fournis avec le produit

Schutzhandschuh Protective glove Gant de protection	●
Aschenbecher Ashtray Cendrier	●

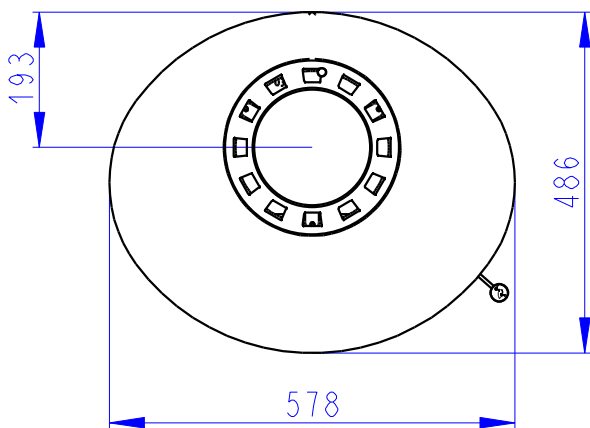
ASKJA EX

KERAMIK KOMPLETT
FULL CERAMIC
TOUT CERAMIQUE



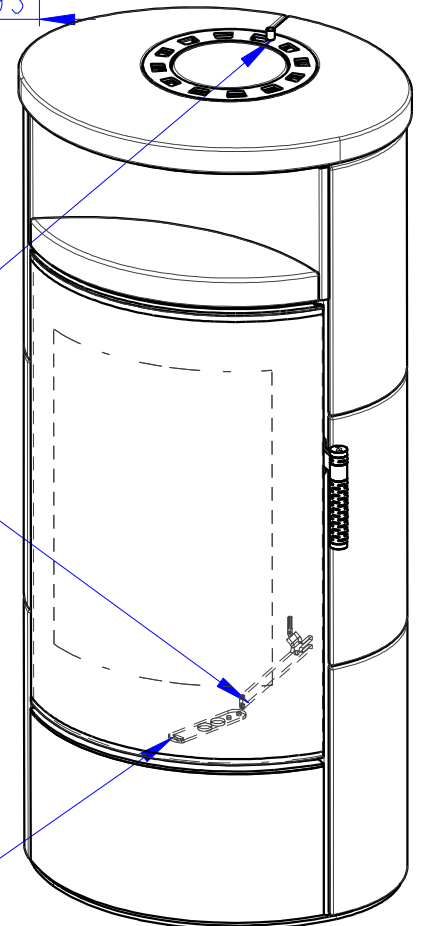
Zentralluftzufuhr
Central air inlet
Arrivée d'air central

Konvektionsluft regulierbar
Convection air control
Contrôle de l'air de convection



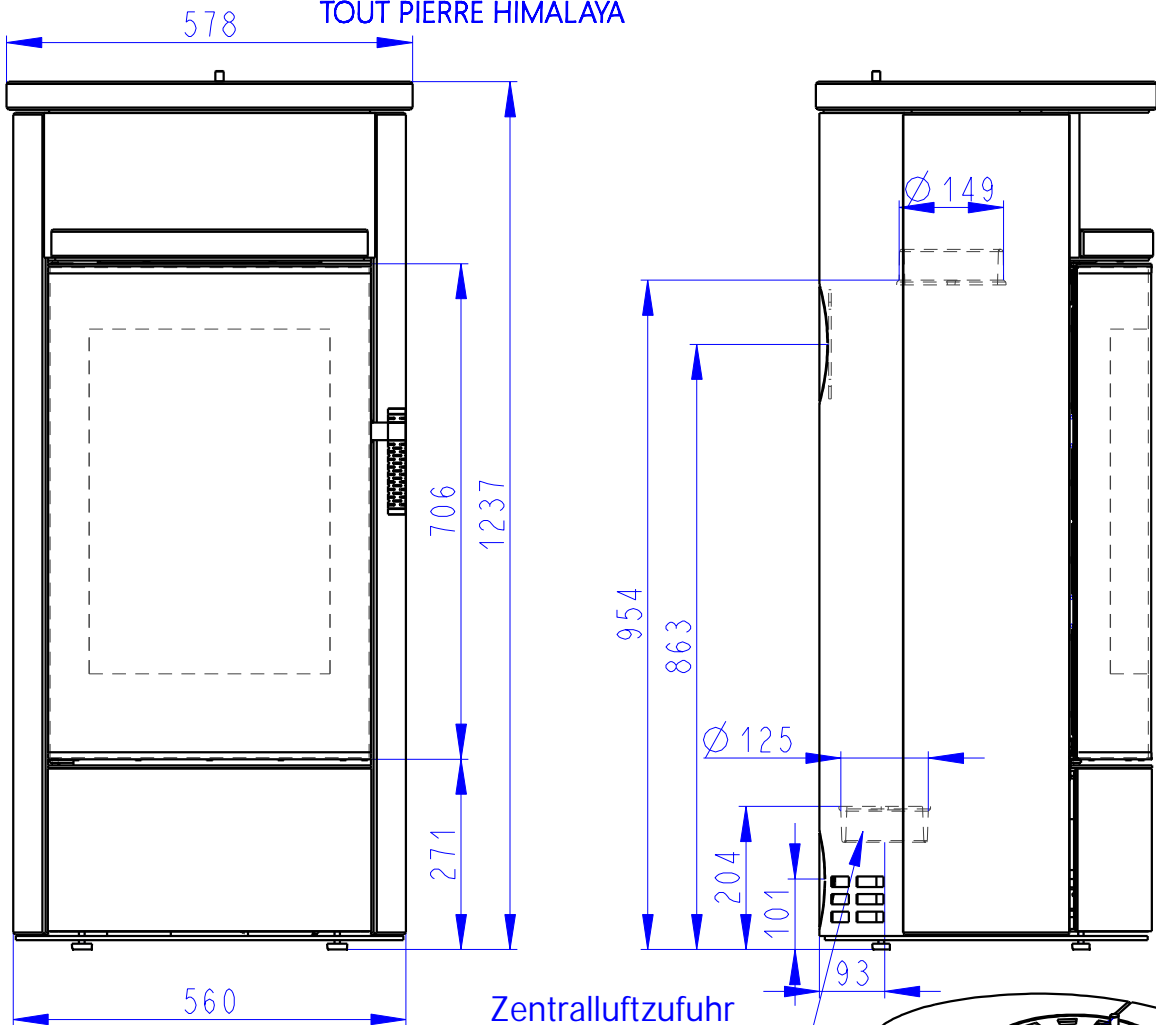
Rostzugstange
Grate lever
Levier à grille

Primärluft
Sekundärluft
Tertiärluft
Primary air
Secondary air
Tertiary air
Air primaire
Air secondaire
Air tertiaire



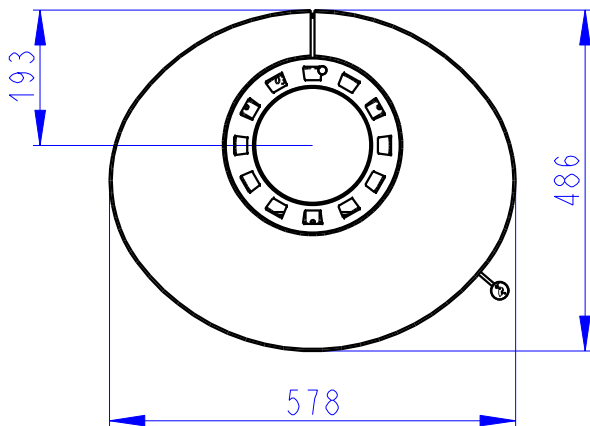
ASKJA EX

SANDSTEIN KOMPLETT
FULL SANDSTONE
TOUT PIERRE HIMALAYA



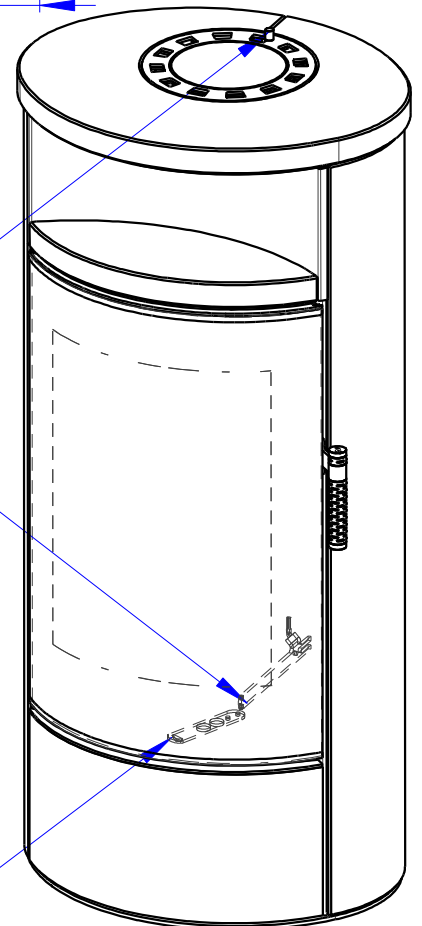
Zentralluftzufuhr
Central air inlet
Arrivée d'air central

Konvektionsluft regulierbar
Convection air control
Contrôle de l'air de convection



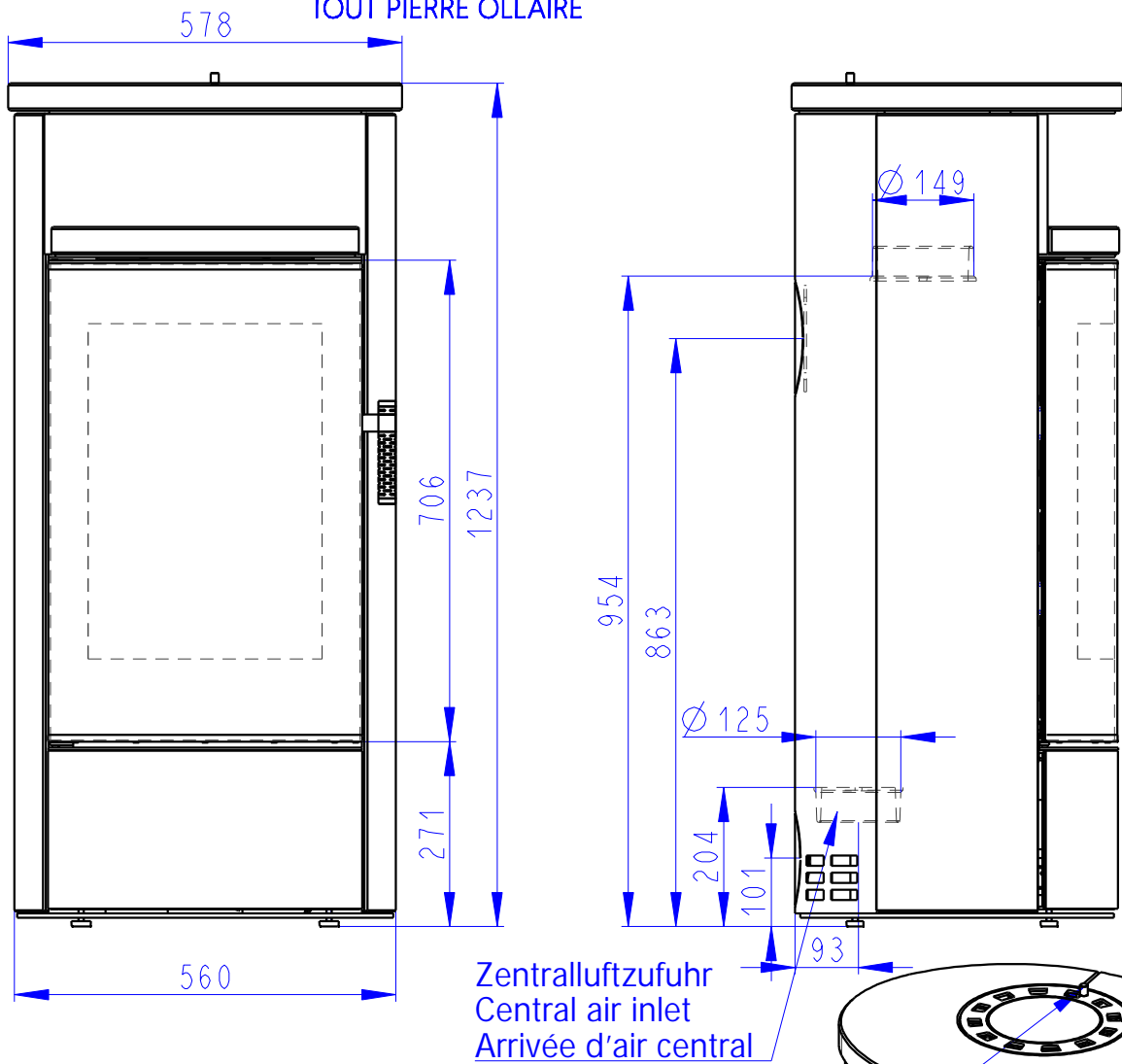
Rostzugstange
Grate lever
Levier à grille

Primärluft
Sekundärluft
Tertiärluft
Primary air
Secondary air
Tertiary air
Air primaire
Air secondaire
Air tertiaire

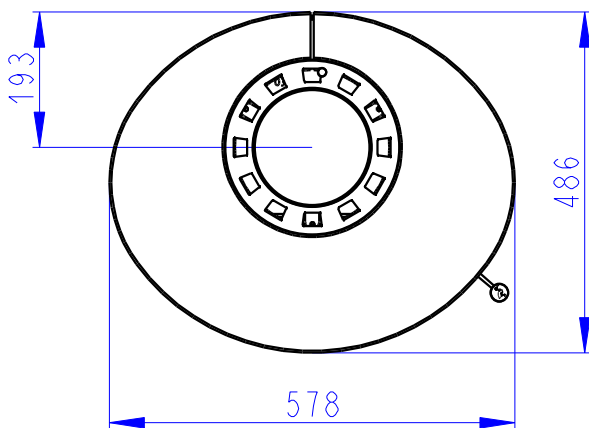


ASKJA EX

SERPENTINO KOMPLETT
FULL SERPENTINE
TOUT PIERRE OLLAIRE



Konvektionsluft regulierbar
Convection air control
Contrôle de l'air de convection



Rostzugstange
Grate lever
Levier à grille

Primärluft
Sekundärluft
Tertiärluft
Primary air
Secondary air
Tertiary air
Air primaire
Air secondaire
Air tertiaire

