

|                                    |  |
|------------------------------------|--|
| Bestellcode / Order code / Article | ASKX HD10<br>ASKX HD11<br>ASKX HD40<br>ASKX HD20<br>ASKX HD21<br>ASKX HD30 |
|------------------------------------|--|

**Prüfungen | Meets requirement limit values for | Législation**

|            |   |
|------------|---|
| EN 13 240  | ● |
| 15a B-VG   | ● |
| DIN plus   | ● |
| BImSch V 2 | ● |
| DIBt (RLU) | ● |

**Leistungseigenschaften | Features during operation | Caractéristiques de fonctionnement**

|  |                   |                              |
|--|-------------------|------------------------------|
| Ekodesign (Raumheizungs-Jahresnutzungsgrad)   Ekodesign (Seasonal energy efficiency of heating)   Eco design (Efficacité énergétique de chauffage de saison) | %                 | 71,9                         |
| Energieeffizienzindex (EEI)   Energy efficiency index (EEI)   Indice d'efficacité énergétique (IEE)  |                   | 108,3                        |
| Energieeffizienzklasse   Energy Label   Label énergétique  |                   | A+                           |
| Verwendeter Brennstoff   Fuel   Type de combustible  |                   | Stück Holz/Piece wood/Bûches |
| Ausmaß des Brennstoff   Length of fuel   Longueur de bûches  | mm                | 250                          |
| Durchschnittlicher Brennstoffverbrauch   Average wood consumption   Consommation moyenne de combustible (bûches)   | kg/h              | 1,37                         |
| Maximal Brennstoffverbrauch   Allowed wood batch   Lot de combustible autorisé   | kg/h              | 2,3                          |
| Zeitabstand der Brennstoffbeschickung für die Nennleistung   Fuel supply interval for the rated output   Intervalles de charge du combustible                |                   | 1 Stunde/1 hour/1 heure      |
| Verbrennungsluftbedarf   Combustion air requirement   Volume de chauffe  | m <sup>3</sup> /h | 17,4                         |

**Nennwertes | General data | Valeurs nominales**

|  |                   |           |
|--|-------------------|-----------|
| Nennwärmeleistung   Nominal heat output   Puissance nominale   | kW                | 5,4       |
| Reg.Gesamtleistung   Reg.output   Puissance ajustable  | kW                | 2,7 - 7,5 |
| Wirkungsgrad   Efficiency   Rendement  | %                 | 80,90     |
| Massendurchfluss von trockenen Abgasen   Dry flue gases mass flow   Débit massique des fumées  | g/s               | 4,3       |
| Durchschnittliche Abgastemperatur   Mean flue gas temperature   Température moyenne des résidus de combustion  | °C                | 234       |
| Durchschnittliche Rauchgastemperatur nach dem Hals   Mean flue gas temperature after throat   Température moyenne des résidus de combustion derrière la sortie | °C                | 257       |
| Förderdruck   Flue draught   Tirage de conduit de fumée  | Pa                | 12        |
| Staub - O <sub>2</sub> =13%   Dust - O <sub>2</sub> =13%   Poussière - O <sub>2</sub> =13%   | mg/m <sup>3</sup> | 19,7      |
| CO - O <sub>2</sub> =13%   | mg/m <sup>3</sup> | 1250      |
| CO <sub>2</sub>  | %                 | 11,0      |
| OGC - O <sub>2</sub> =13%  | mg/m <sup>3</sup> | 107       |
| NO <sub>x</sub> - O <sub>2</sub> =13%  | mg/m <sup>3</sup> | 134       |

**Maße & Gewicht | Dimensions and weights | Dimensions et poids**

|  |    |                                 |
|--|----|---------------------------------|
| Maße (Höhe x Breite x Tiefe)   Dimensions (Height x Width x Depth)   Dimensions (hauteur x largeur x profondeur)   | mm | 1442 x 578 x 486<br>(ASKX HD10) |
| Anschlusshöhe (seitlichen) hinten   Connection height for rear (side) installation   Hauteur de l'axe de la sortie arrière (latéral)   | mm | 863/1279                        |
| Rauchrohrdurchmesser   Flue gas connector diameter   Diamètre du conduit de fumée  | mm | 150                             |
| Zentralluftzufuhr (ZLZ)   External air intake (EAI)   Diamètre de l'arrivée d'air central (AAC)  | mm | 125                             |
| Gewicht   Weight   Poids   | kg | 220<br>(ASKX HD10)              |
| Maße Feuerraum (Höhe x Breite x Tiefe)   Dimensions of the combustion chamber (Height x Width x Depth)   Dimensions de la chambre de combustion (hauteur x largeur x profondeur)   | mm | 361 x 284 x 252                 |
| Sicherheitsabstand von brennbaren Werkstoffen (Hinterwand x Frontwand x Seitenwände x Seite mit Glas x Von der Decke) Safe distance from flammable materials (Back x Front x Side x Side with glass x From the ceiling) Distance de sécurité par rapport aux matériaux combustibles (arrière x frontal x latéral x latéral avec vitre x plafond) | mm | 150/800/300/---/---             |

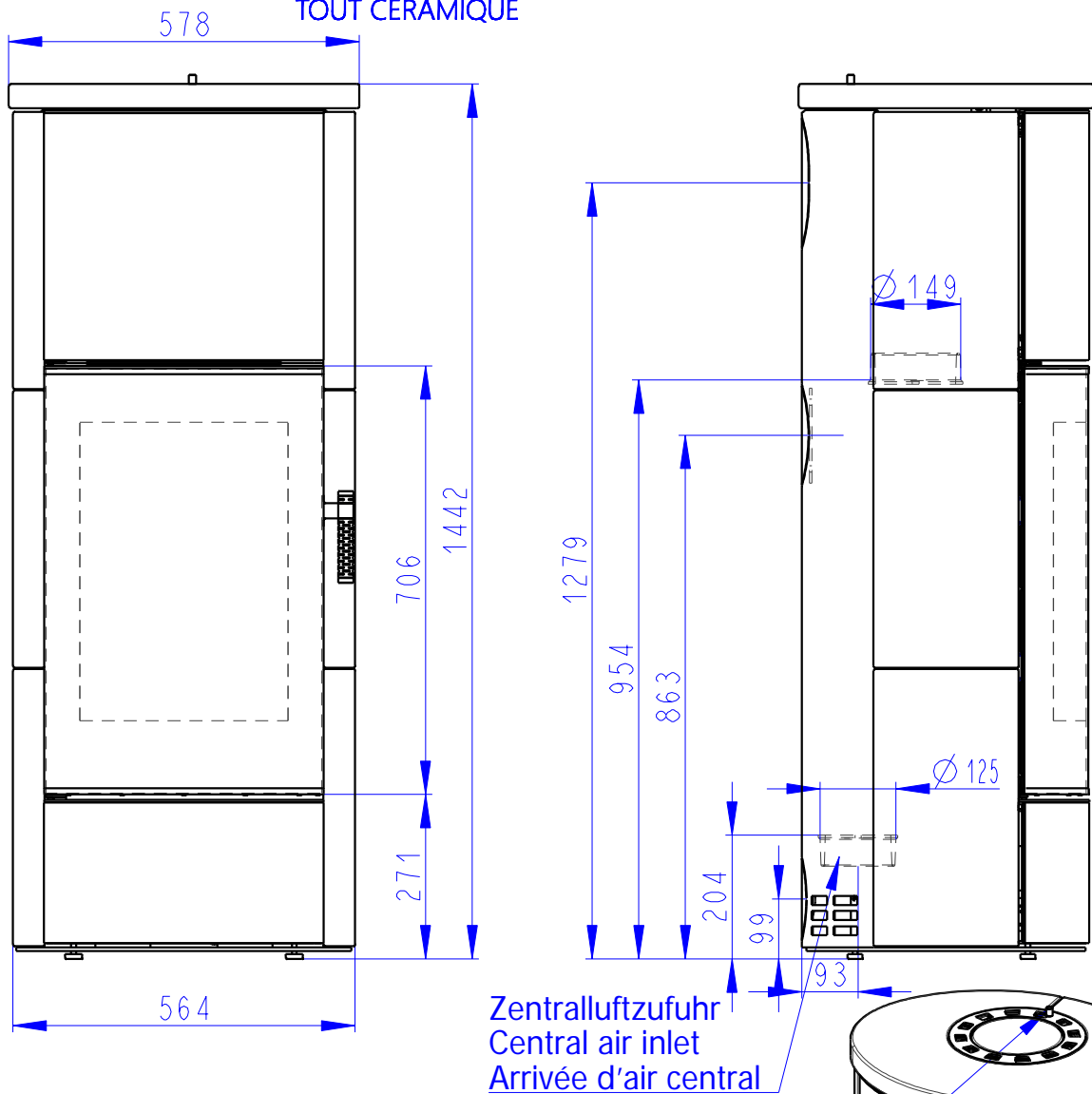
**Mitgeliefertes Zubehör | Supplied accessories | Accessoires fournis avec le produit**

|   |   |
|---|---|
| Schutzhandschuh   Protective glove   Gant de protection | ● |
| Aschenbecher   Ashtray   Cendrier                       | ● |

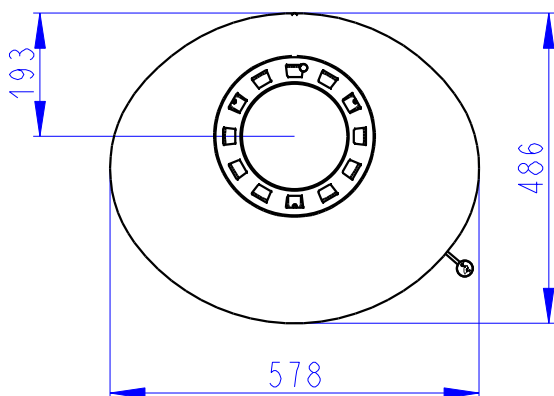
# ASKJA HOCH EX

KERAMIK KOMPLETT  
FULL CERAMIC  
TOUT CERAMIQUE

220kg

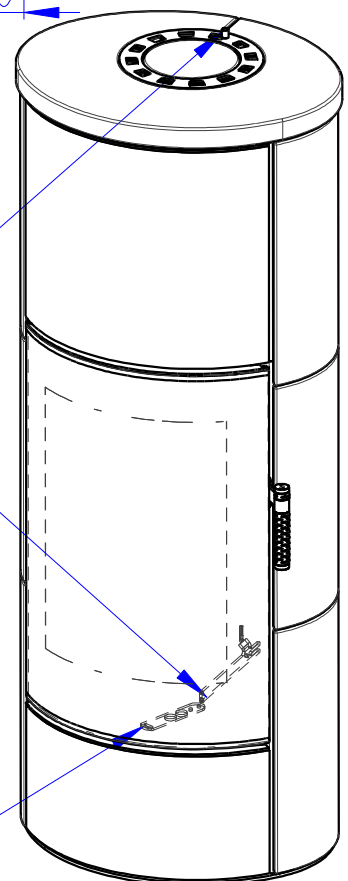


Konvektionsluft regulierbar  
Convection air control  
Contrôle de l'air de convection



Rostzugstange  
Grate lever  
Lever à grille

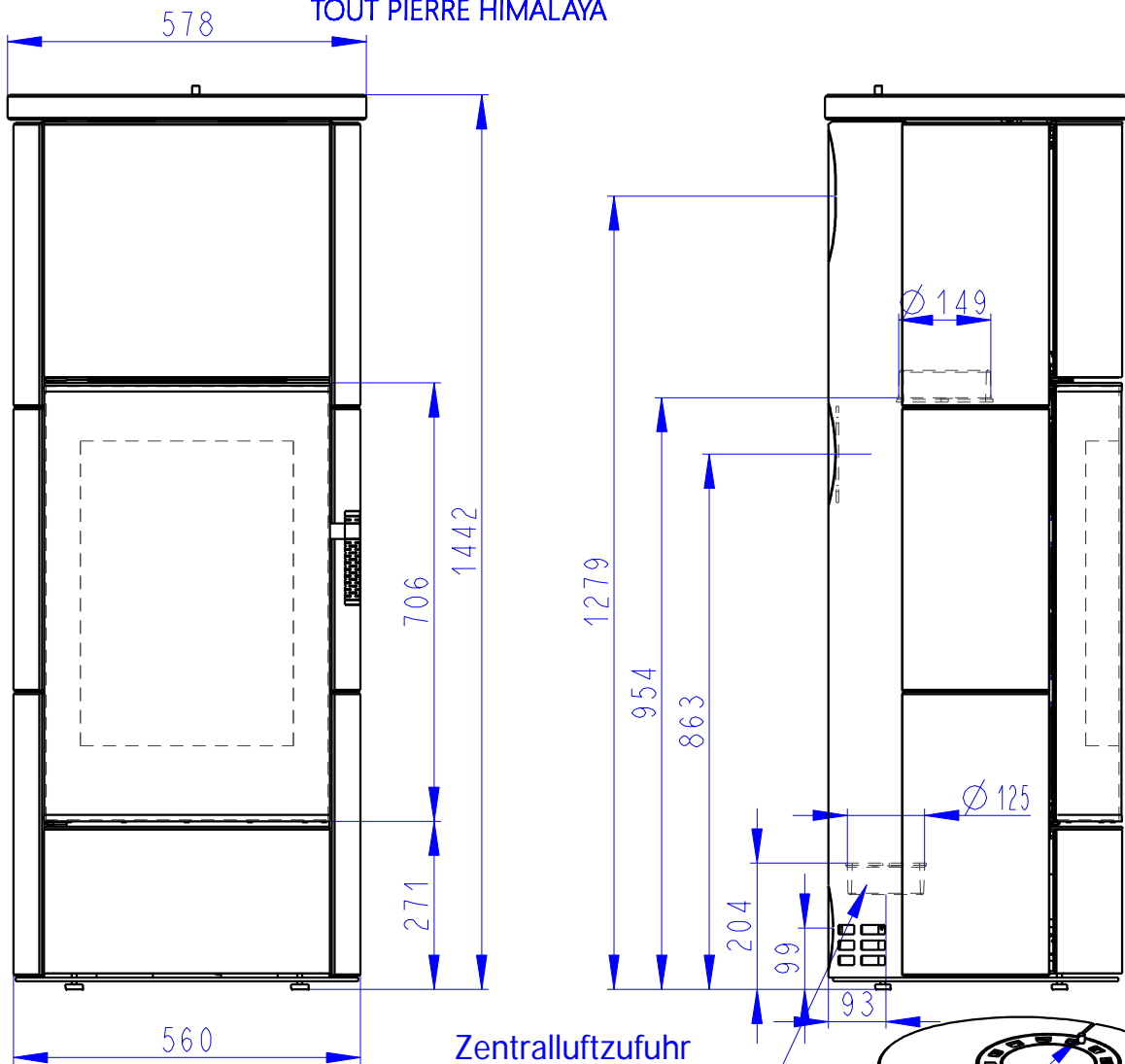
Primärluft  
Sekundärluft  
Tertiärluft  
Primary air  
Secondary air  
Tertiary air  
Air primaire  
Air secondaire  
Air tertiaire



# ASKJA HOCH EX

SANDSTEIN KOMPLETT  
 FULL SANDSTONE  
 TOUT PIERRE HIMALAYA

250kg

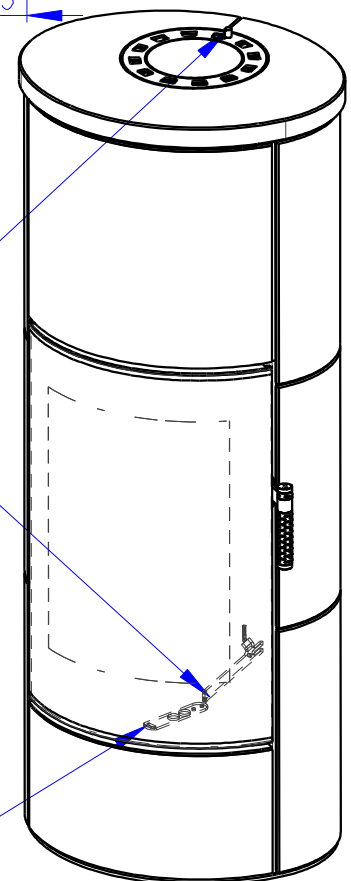
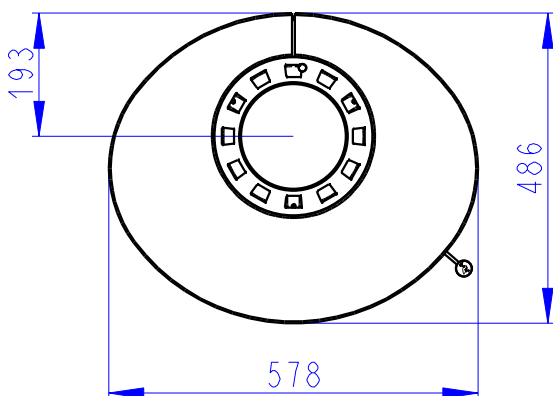


Zentralluftzufuhr  
 Central air inlet  
 Arrivée d'air central

Konvektionsluft regulierbar  
 Convection air control  
 Contrôle de l'air de convection

Rostzugstange  
 Grate lever  
 Levier à grille

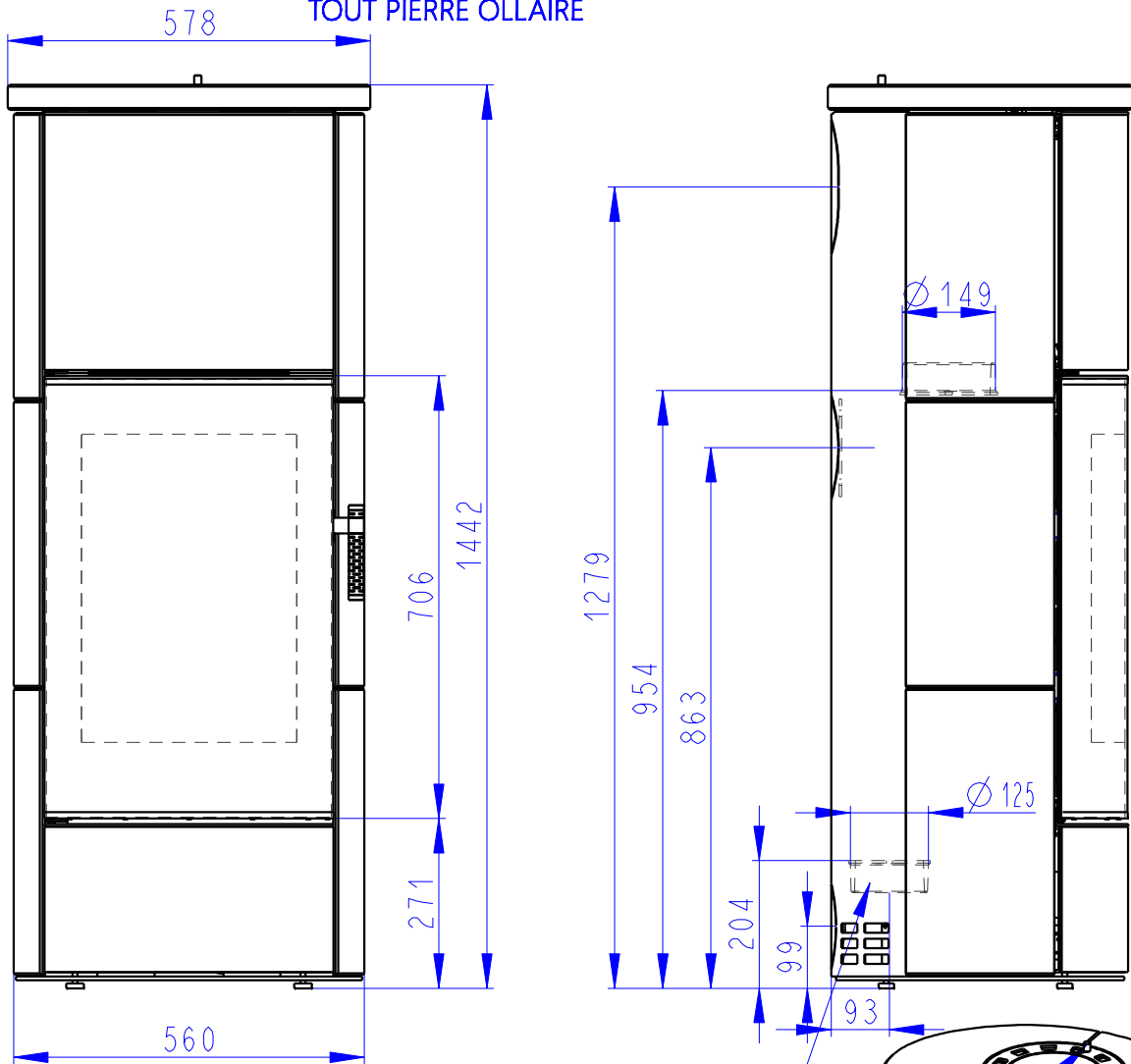
Primärluft  
 Sekundärluft  
 Tertiärluft  
 Primary air  
 Secondary air  
 Tertiary air  
 Air primaire  
 Air secondaire  
 Air tertiaire



# ASKJA HOCH EX

SERPENTINO KOMPLETT  
 FULL SERPENTINE  
 TOUT PIERRE OLLAIRE

250kg

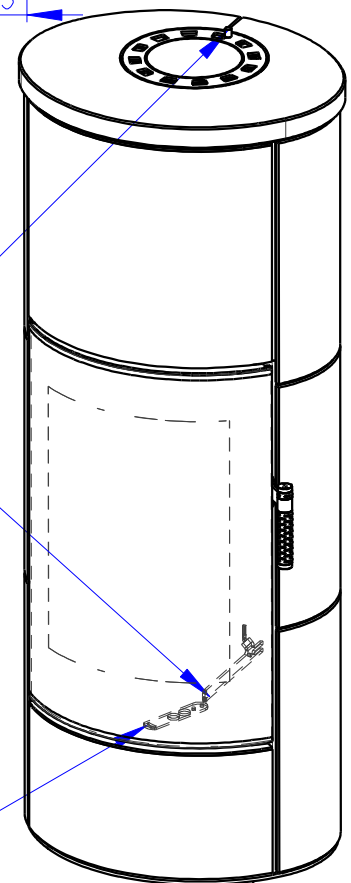
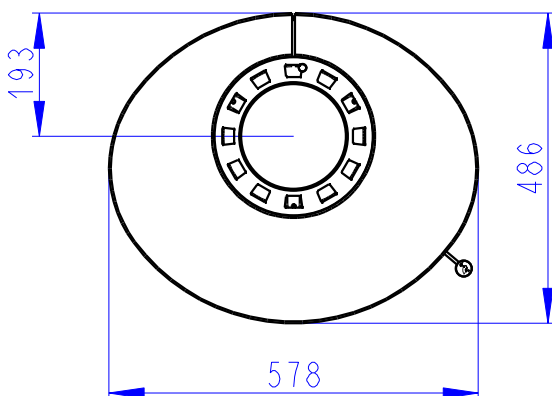


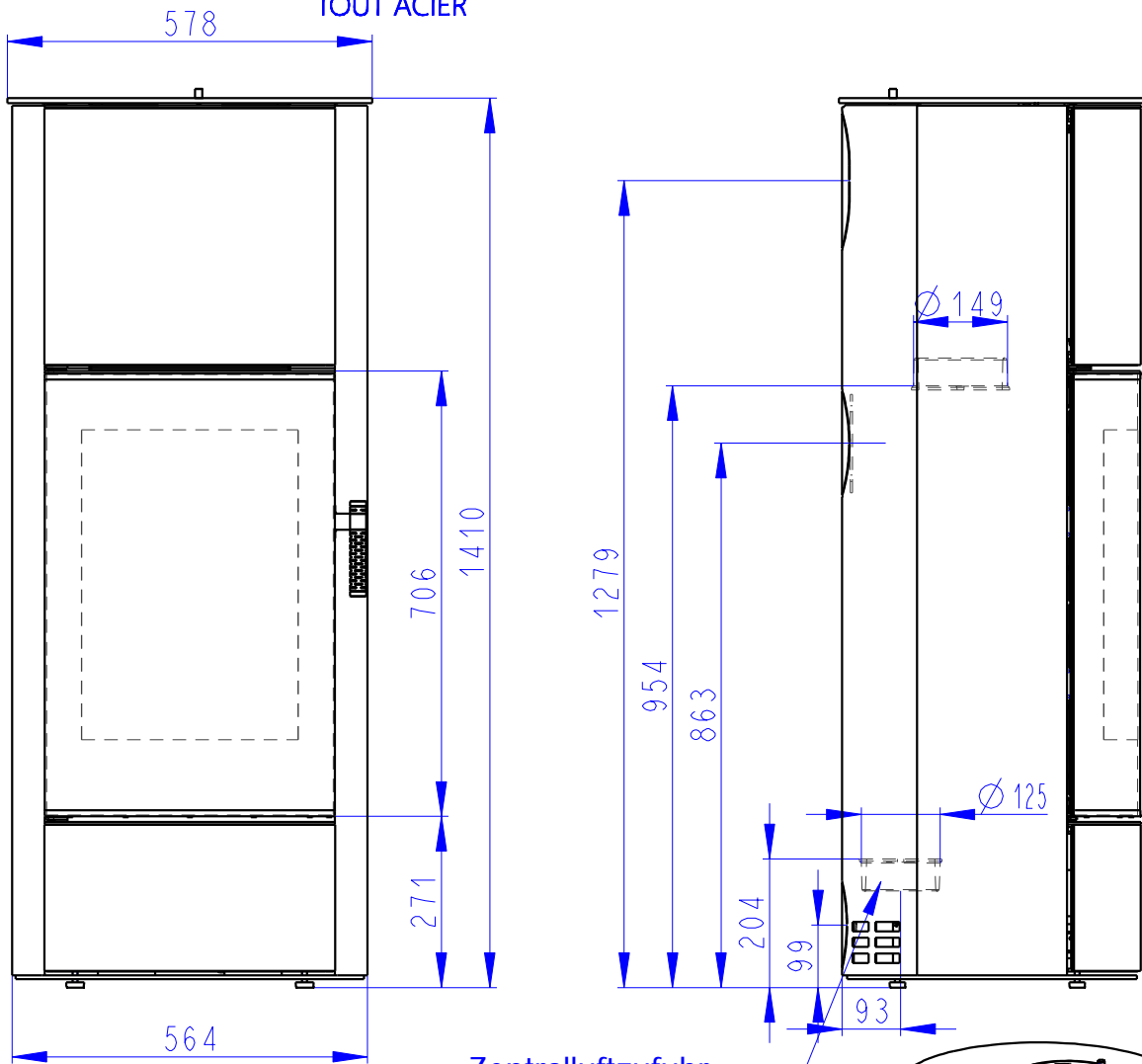
Zentralluftzufuhr  
 Central air inlet  
 Arrivée d'air central

Konvektionsluft regulierbar  
 Convection air control  
 Contrôle de l'air de convection

Rostzugstange  
 Grate lever  
 Levier à grille

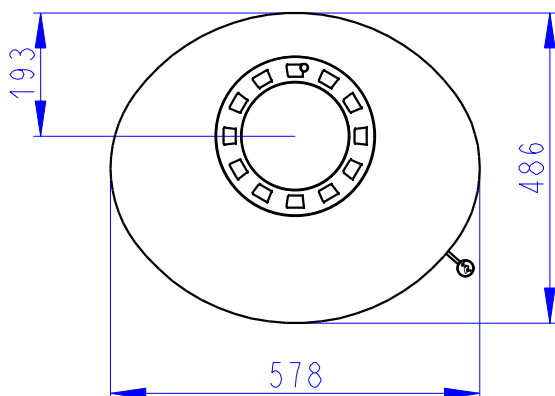
Primärluft  
 Sekundärluft  
 Tertiärluft  
 Primary air  
 Secondary air  
 Tertiary air  
 Air primaire  
 Air secondaire  
 Air tertiaire





Zentralluftzufuhr  
Central air inlet  
Arrivée d'air central

Konvektionsluft regulierbar  
Convection air control  
Contrôle de l'air de convection



Rostzugstange  
Grate lever  
Levier à grille

Primärluft  
Sekundärluft  
Tertiärluft  
Primary air  
Secondary air  
Tertiary air  
Air primaire  
Air secondaire  
Air tertiaire

