

Bestellcode / Order code / Article	SINY F 10 SINY F 40 SINY F 20 SINY F 21 SINY F 30
------------------------------------	---

**Prüfungen | Meets requirement limit values for | Législation**

EN 13 240	●
15a B-VG	●
DIN plus	●
BImSch V 2	●

**Leistungseigenschaften | Features during operation | Caractéristiques de fonctionnement**

Ecodesign (Raumheizungs-Jahresnutzungsgrad)   Ecodesign (Seasonal energy efficiency of heating)   Ecodesign (Efficacité énergétique de chauffage de saison)	%	72,2
Energieeffizienzindex (EEI)   Energy efficiency index (EEI)   Indice d'efficacité énergétique (IEE)		109,2
Energieeffizienzklasse   Energy Label   Label énergétique		A+
Verwendeter Brennstoff   Fuel   Type de combustible		Stück Holz/Piece wood/Bûches
Ausmaß des Brennstoff   Length of fuel   Longueur de bûches	mm	330
Durchschnittlicher Brennstoffverbrauch   Average wood consumption   Consommation moyenne de combustible (bûches)	kg/h	1,70
Maximal Brennstoffverbrauch   Allowed wood batch   Lot de combustible autorisé	kg/h	2,3
Zeitabstand der Brennstoffbeschickung für die Nennleistung   Fuel supply interval for the rated output   Intervalles de charge du combustible		1 Stunde/1 hour/1 heure
Verbrennungsluftbedarf   Combustion air requirement   Volume de chauffe	m <sup>3</sup> /h	21,5

**Nennwertes | General data | Valeurs nominales**

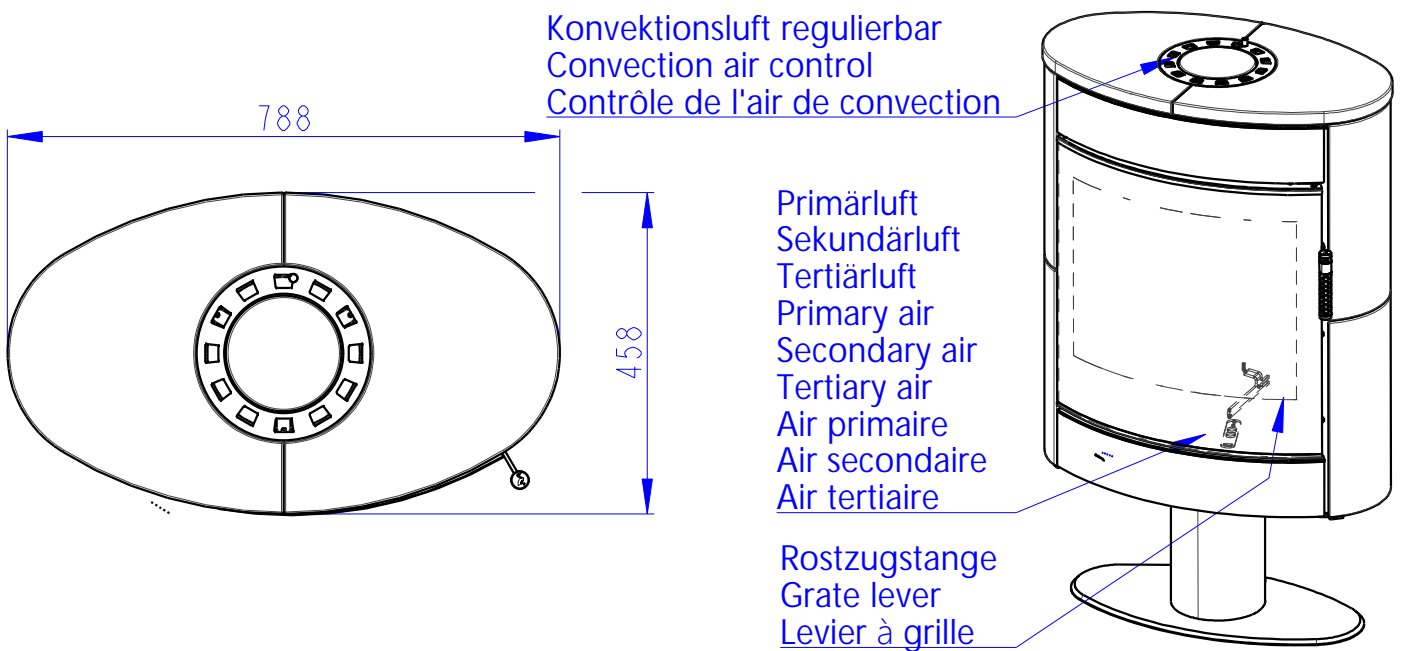
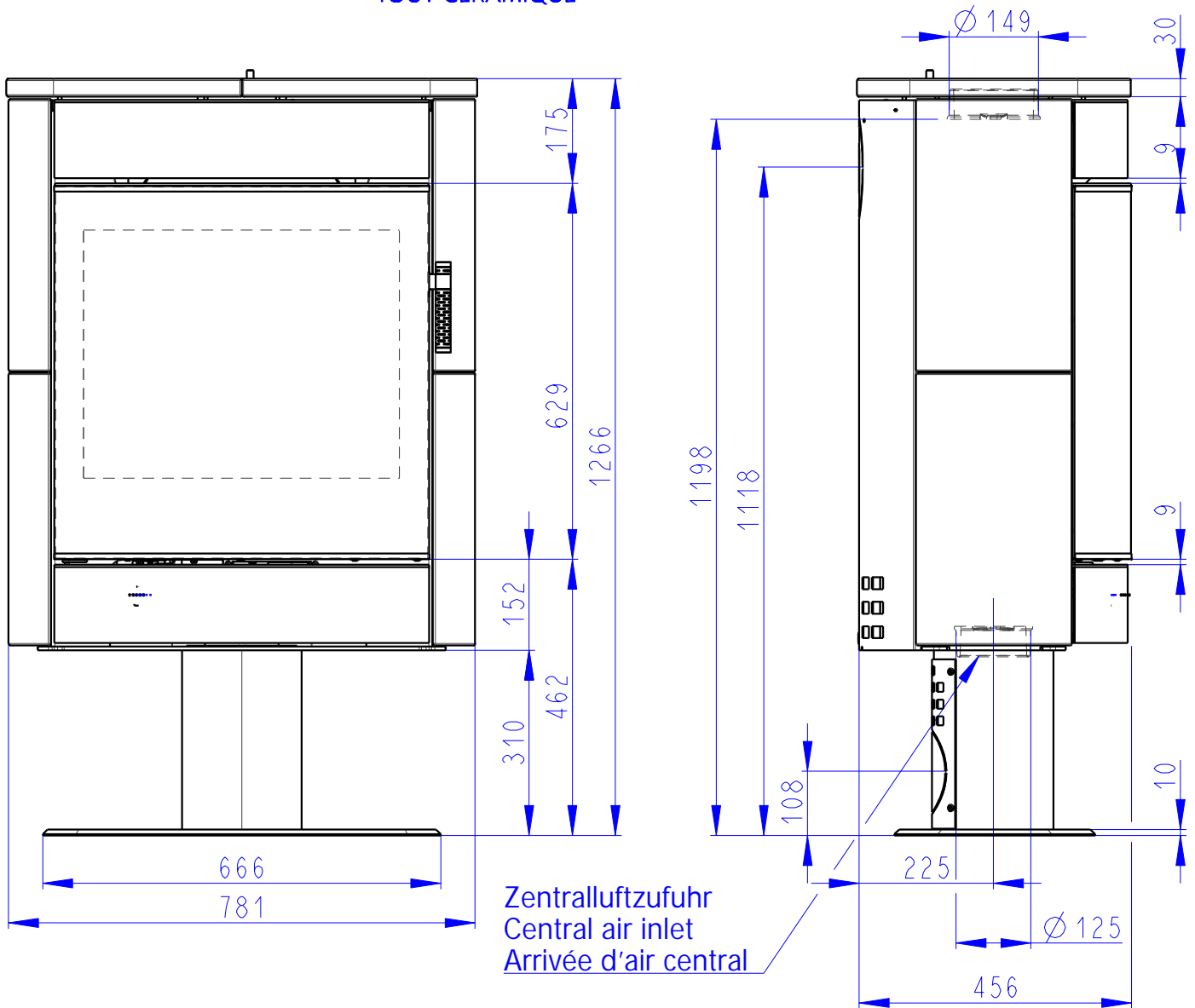
Nennwärmeleistung   Nominal heat output   Puissance nominale	kW	5,9
Reg. Gesamtleistung   Reg. output   Puissance ajustable	kW	3,0 - 7,7
Wirkungsgrad   Efficiency   Rendement	%	82,2
Massendurchfluss von trockenen Abgasen   Dry flue gases mass flow   Débit massique des fumées	g/s	4,4
Durchschnittliche Abgastemperatur   Mean flue gas temperature   Température moyenne des résidus de combustion	°C	268
Durchschnittliche Rauchgastemperatur nach dem Hals   Mean flue gas temperature after throat   Température moyenne des résidus de combustion derrière la sortie	°C	297
Förderdruck   Flue draught   Tirage de conduit de fumée	Pa	10
Staub - O <sub>2</sub> =13%   Dust - O <sub>2</sub> =13%   Poussière - O <sub>2</sub> =13%	mg/Nm <sup>3</sup>	28
CO - O <sub>2</sub> =13%	mg/Nm <sup>3</sup>	825
CO <sub>2</sub>	%	11,64
OGC - O <sub>2</sub> =13%	mg/Nm <sup>3</sup>	45
NO <sub>x</sub> - O <sub>2</sub> =13%	mg/Nm <sup>3</sup>	86

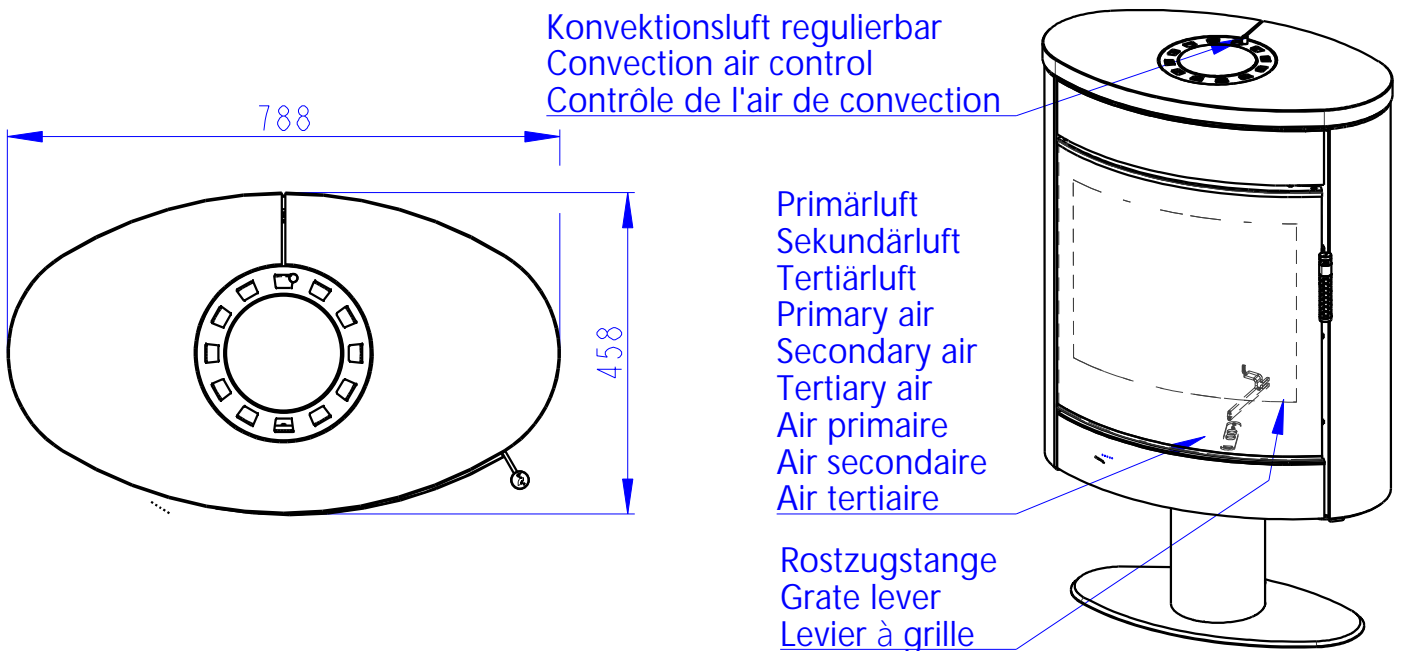
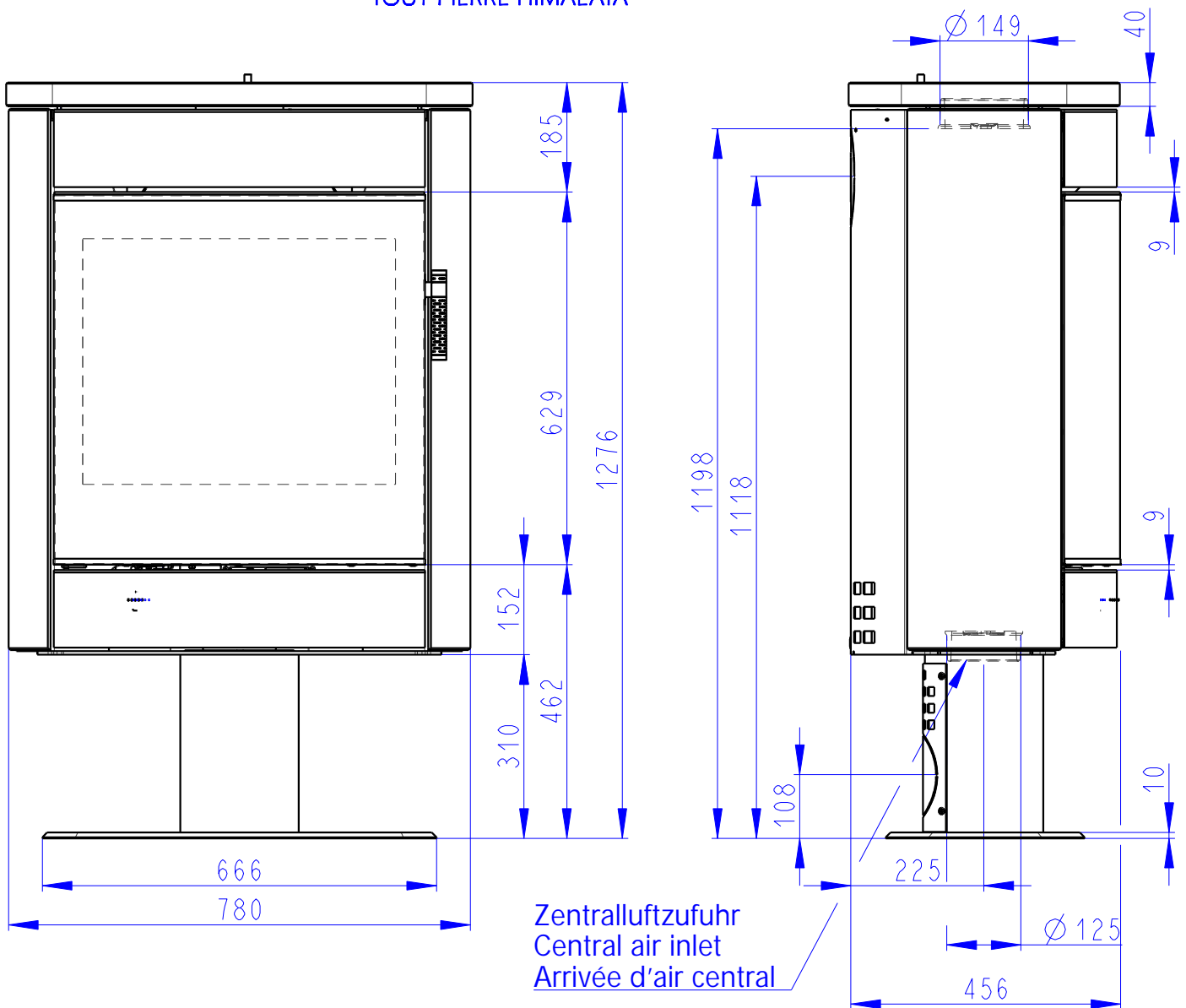
**Maße & Gewicht | Dimensions and weights | Dimensions et poids**

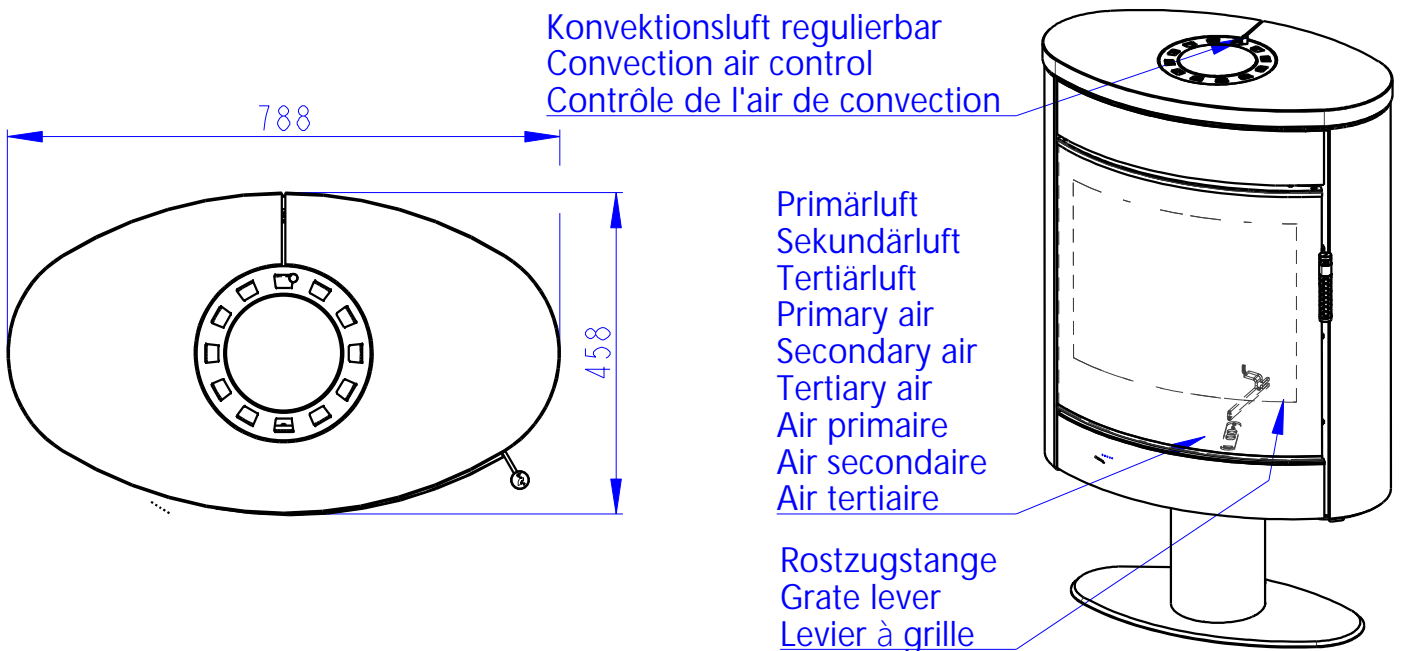
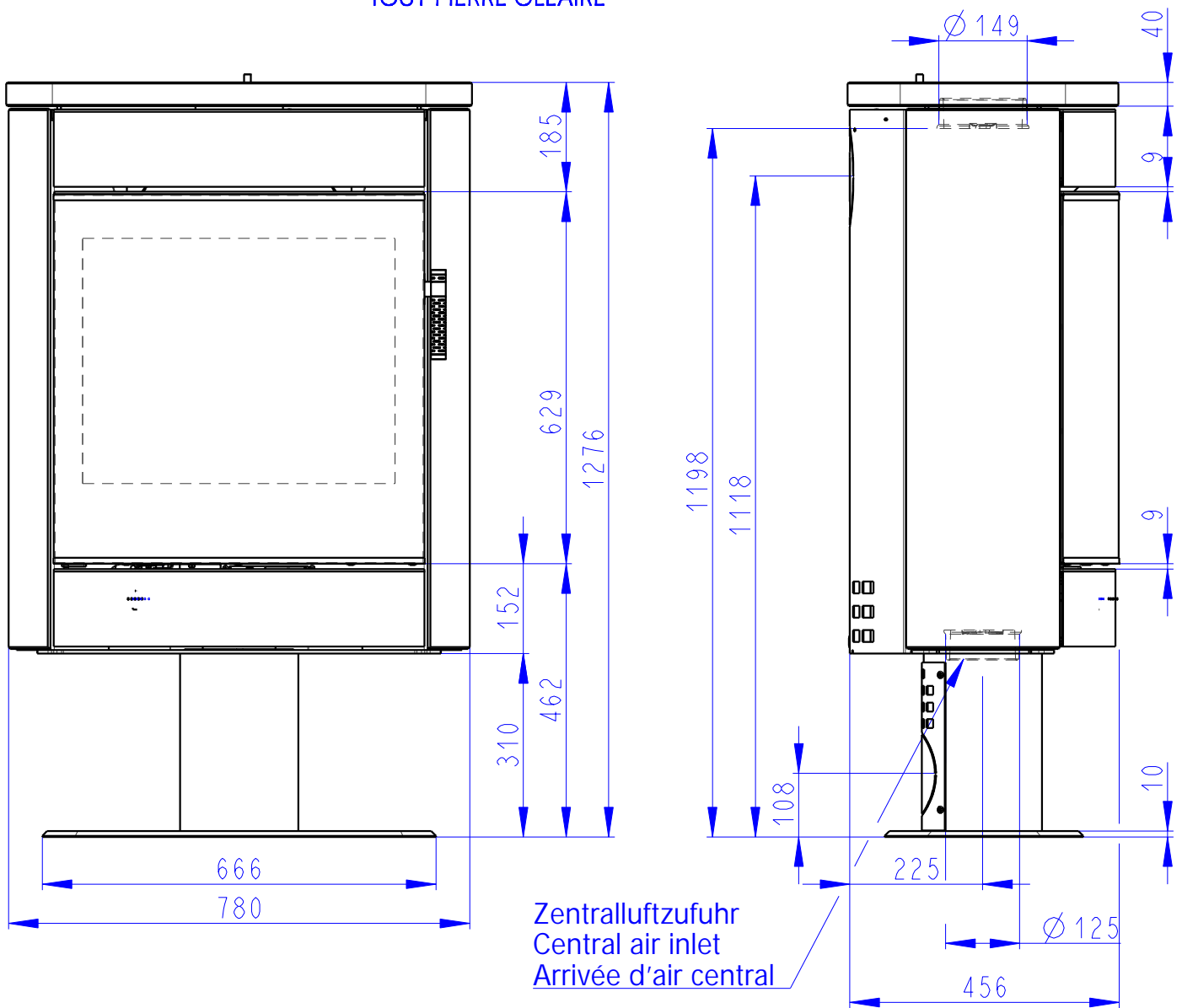
Maße (Höhe x Breite x Tiefe)   Dimensions (Height x Width x Depth)   Dimensions (hauteur x largeur x profondeur)	mm	1266 x 788 x 458 (SINY F 10)
Anschlusshöhe (seitlichen) hinten   Connection height for rear (side) installation   Hauteur de l'axe de la sortie arrière (latéral)	mm	1118
Rauchrohrdurchmesser   Flue gas connector diameter   Diamètre du conduit de fumée	mm	150
Zentralluftzufuhr (ZLZ)   External air intake (EAI)   Diamètre de l'arrivée d'air central (AAC)	mm	125
Gewicht   Weight   Poids	kg	216 (SINY F 10)
Maße Feuerraum (Höhe x Breite x Tiefe)   Dimensions of the combustion chamber (Height x Width x Depth)   Dimensions de la chambre de combustion (hauteur x largeur x profondeur)	mm	351 x 519 x 316
Sicherheitsabstand von brennbaren Werkstoffen (Hinterwand x Frontwand x Seitenwände x Seite mit Glas x Von der Decke) Safe distance from flammable materials (Back x Front x Side x Side with glass x From the ceiling) Distance de sécurité par rapport aux matériaux combustibles (arrière x frontal x latéral x latéral avec vitre x plafond)	mm	100/800/350/---/1000

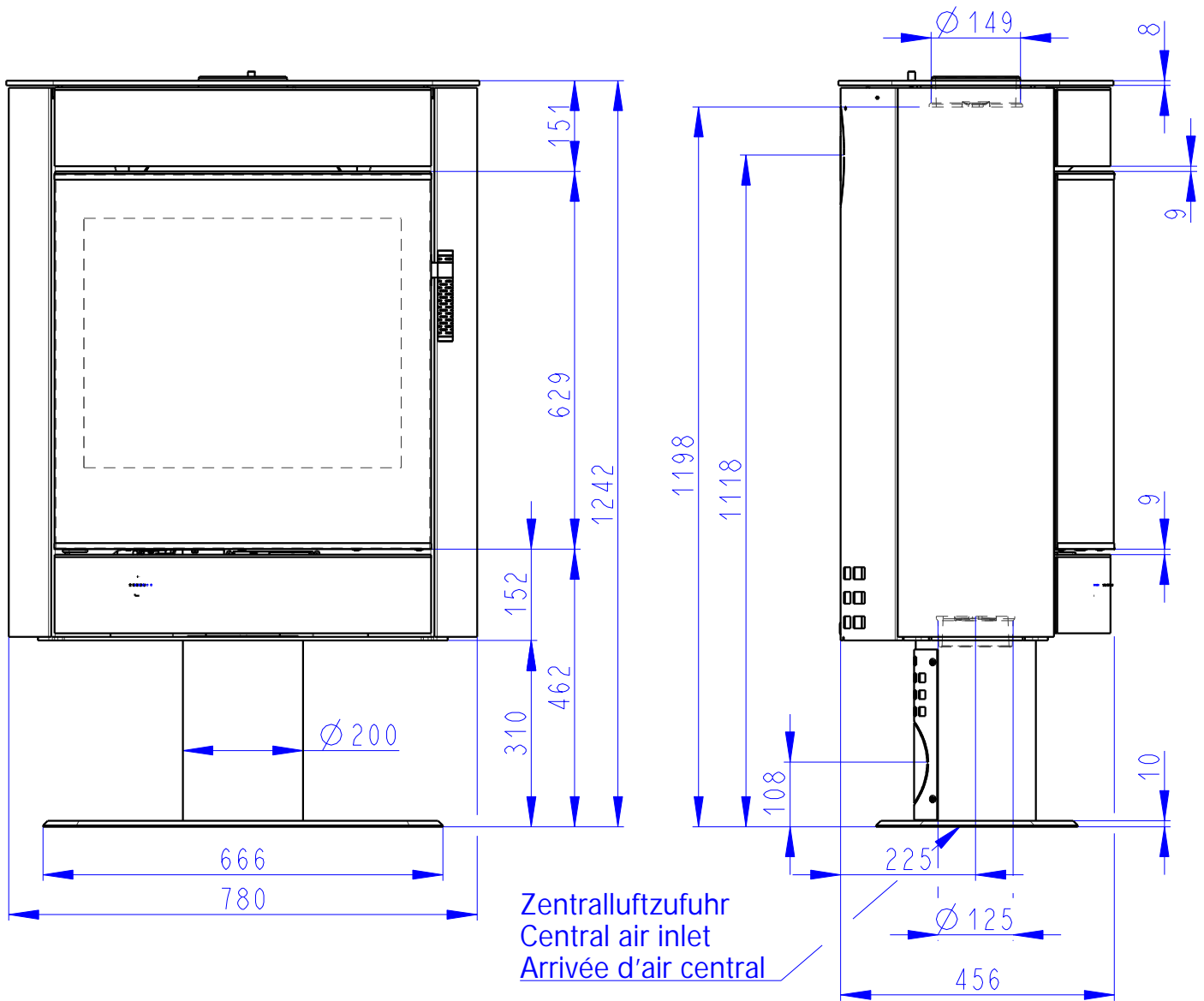
**Mitgeliefertes Zubehör | Supplied accessories | Accessoires fournis avec le produit**

Schutzhandschuh   Protective glove   Gant de protection	●
Aschenbecher   Ashtray   Cendrier	●

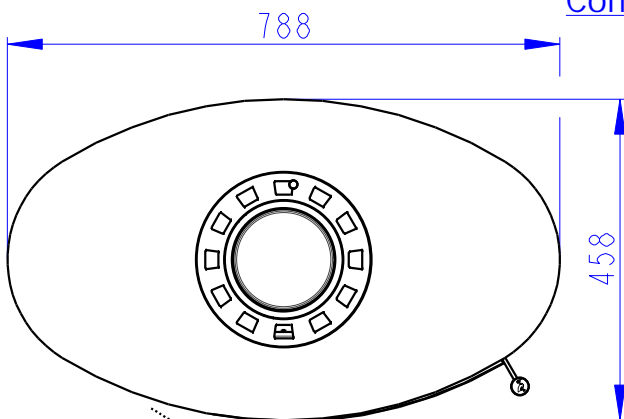








Konvektionsluft regulierbar  
Convection air control  
Contrôle de l'air de convection



Primärluft  
Sekundärluft  
Tertiärluft  
Primary air  
Secondary air  
Tertiary air  
Air primaire  
Air secondaire  
Air tertiaire

Rostzugstange  
Grate lever  
Lever à grille

